



LA GAMMA IN SINTESI

APPARECCHI DI ILLUMINAZIONE LED

2023/2024



LEDVANCE.CH



LEDVANCE

SEGNI, SIMBOLI E ABBREVIAZIONI

ELENCO DELLE ABBREVIAZIONI

ASIM	Asimmetrico
AT	Prova automatica
BK	Nero
CCT	Temperatura di colore correlata
D	Diretto
DA	Doppio asimmetrico
D/I	Diretta/indiretta
GRADO	Gradi (angolo del fascio)
DK	Luce scura (spenta)
DL	Downlight
DN	Diametro nominale
DP	Impermeabile
DS	Doppio simmetrico
EM	Pericolo
ER	Energy rail
FL	Flood (angolo del fascio)
Flood	Floodlight
FP	Ignifugo (Classe di protezione antincendio fino a ...)
GY	Grigio
HB	High Bay
HO	Rendimento più alto
IND	Indiretta
INDV	IndiviLED
LN	Lineare
MT	Prova manuale
MP	Microprismatico (= UGR < 19)
N	Eng (angolo del fascio)
NFL	Flood eng (angolo del fascio luminoso)
O	Outdoor
OP	Opale
PFM	Performance
RD	Rotondo
S	Sensore
SF	Superficie
SI	Argento
SP	Spot
SQ	Quadrato
Surface C	Surface circular
SYM	Simmetrico
TH	Con cablaggio passante
Track	Binario
UGR	Standardizzato Valutazione riverbero
UO	Ultra output
VAL	Valore
VN	Angolo del fascio molto stretto
VW	Angolo del fascio molto ampio
W	Ampio (angolo di 90°)
WT	Bianco
WW	Wallwasher = asimmetrico

	Tipo di protezione		t [h]: L70 / B50 a 25 °C (T _a)
	Grado di protezione, posteriore/anteriore		t [h]: L80 / B10 a 25 °C (T _a)
	Indice di resistenza agli urti IK		t [h]: L90 / B10 a 25 °C (T _a)
	Indice di resa cromatica		Angolo del fascio in °
	Consistenza cromatica MacAdam		Peso
	Dimmerabile o DALI		Unità di imballo
	Flusso luminoso in lm		Non vincolante Prezzo di vendita suggerito Iva esclusa
	Potenza in W		Immagine n.
	Temperatura di colore in K		Selezionare la potenza
	Efficacia luminosa		Classe di protezione I
	Garanzia		Classe di protezione II
	Versioni del sensore		Certificazione ENEC
	Taglio del soffitto		Certificazione TÜV Süd
	Alternativa per la tecnologia delle lampade convenzionali		Certificazione TÜV Renania

LEDVANCE: LUCI ALL'AVANGUARDIA

**LA PESSIMA ILLUMINAZIONE VI FA ARRABBIARE?
MEGLIO PASSARE AGLI APPARECCHI LEDVANCE.**

Con oltre 100 anni di esperienza nell'illuminazione generale, LEDVANCE combina la tecnologia di illuminazione tradizionale con innovazioni di illuminazione all'avanguardia per quasi tutte le applicazioni.

Oltre a questo know-how unico, ci affidiamo in particolare a relazioni con i clienti a lungo termine e a una forte rete di vendita globale.

In qualità di esperti nelle tendenze tecnologiche, siamo all'avanguardia quando si tratta di soddisfare le richieste in rapida evoluzione di luce duratura e di alta qualità. E come partner locale, siamo sempre al vostro fianco in oltre 140 Paesi.

Che si tratti di apparecchi di illuminazione, lampade, sistemi di strisce LED o delle più recenti soluzioni di gestione della luce, i nostri team di specialisti rispondono in modo mirato alle esigenze specifiche dei nostri clienti.

Con soluzioni di illuminazione intelligenti e di facile utilizzo conformi alle normative UE e alle innovazioni tecniche, contribuiamo in modo decisivo ad aumentare la vostra competitività.

In questo contesto, il nostro portafoglio prodotti per l'illuminazione rivisto e notevolmente ampliato fornisce anche risposte convincenti alle sfide del nostro tempo. Include più prodotti a risparmio energetico ed ecocompatibili e offre elevata funzionalità, facilità di manutenzione e qualità della luce a un ottimo rapporto qualità-prezzo. Ciò vi consente di offrire ai vostri clienti soluzioni di illuminazione sostenibili e a prova di futuro.

Ci concentriamo sempre sui vostri vantaggi come professionisti dell'illuminazione. Ecco perché facciamo tutto il possibile per garantire che i nostri prodotti e sistemi possano essere progettati, installati e combinati in modo semplice e rapido.

Sulla base di questi principi, continueremo a sviluppare prodotti sofisticati e a darvi il miglior supporto possibile nella vostra battaglia personale contro la pessima illuminazione.



CONTENUTI

DOWNLIGHT

Downlight UGR19	08
Downlight Comfort	10
Downlight Surface IP65	12
Downlight Alu	14
Downlight Slim Alu	16



APPLICAZIONI STANDARD: Aree pubbliche | Negozi | Scale | Corridoi | Ingressi | Bagni | Cucine

06 PANNELLI

Panel IndiviLED	58
Panel IP54	60
Panel Comfort CRI 90	62
Panel Comfort	64
Panel Compact	68
Accessori pannelli	72



APPLICAZIONI STANDARD: Illuminazione interna generale | Edifici pubblici | Sale conferenze | Corridoi

FARETTO DA INCASSO

Spot Fix	22
Spot Adjust	24
Spot Darklight	26
Spot Fire Rated	28
Spot Air Fix	30
Spot Air Adjust	32
Accessori Spot	34



APPLICAZIONI STANDARD: Illuminazione generale | Hotel | Bar ristoranti | Illuminazione d'accento | Gallerie | Musei | Salotti

18 APPARECCHI A SOSPENSIONE E PLAFONIERE 76

Pannello diretto / Indiretto	78
Linear IndiviLED diretto/Indiretto	80
Linear IndiviLED diretto/indiretto	
Accessori	82
Linear IndiviLED diretto	84
Linear IndiviLED diretto	
Accessori	87



APPLICAZIONI STANDARD: Illuminazione interna generale | Uffici | Biblioteche | Scuole | Corridoi | Aree di ingresso

FARETTI PER BINARI

Tracklight Spot Zoom DIM	38
Tracklight Spot	40
Tracklight Spot Reflector	42



APPLICAZIONI STANDARD: Negozi | Negozi di moda | Centri commerciali e boutique | Hotel | Bar | Gallerie | Musei | Showroom

36 BINARI

Linear Ultra Output	90
Linear Compact	92



APPLICAZIONI STANDARD: Edifici pubblici | Corridoi | Aree di ingresso | Trombe delle scale | Illuminazione di nicchie | Scaffali

LAMPADE DA PARETE E A SOFFITTO

Surface Compact IK10	46
Surface Circular	48
Surface Circular Cover	50
Surface Bulkhead	52
Accessori Surface Bulkhead	55



APPLICAZIONI STANDARD: Aree pubbliche | Passaggi pedonali | Bagni per le scale | Ingressi

44 ILLUMINAZIONE IN LINEA 94

TruSys Flex	96
TruSys Flex Energy Rails e accessori	104



APPLICAZIONI STANDARD: Fabbriche | Magazzini | Discount | Officine

APPARECCHI A PROVA DI UMIDITÀ**108**

Damp Proof Compact Gen 1	110
Damp Proof Gen 2	112
Damp Proof Sensor	116
Damp Proof Special Gen 2	118
Damp Proof Housing	120
Accessori Damp Proof Housing	121



APPLICAZIONI STANDARD: Aree industriali e magazzini | Parcheggi | Sottopassaggi | Garage | Officine | Linee di produzione | Agricoltura

ILLUMINAZIONE STRADALE**160**

Streetlight Flex Small	162
Streetlight Flex Medium	164
Streetlight Flex Large	166
Accessori Streetlight Flex	168



APPLICAZIONI STANDARD: Strade di classe M, C e P secondo la EN 13201 | Parcheggi | Aree pubbliche | Industrie

ILLUMINAZIONE PER CAPANNONI**124**

High Bay Gen 4	126
High Bay Gen 3 DALI	128
Accessori High Bay	130



APPLICAZIONI STANDARD: Magazzini | Padiglioni logistici | Soffitti industriali alti (per es. aeroporti)

ILLUMINAZIONE D'EMERGENZA**170**

Single-Battery	
Emergency Luminaires	171
Emergency Conversion Box	173



APPLICAZIONI STANDARD: vie di fuga (corridoi) | Aree aperte (antipanico) | Edifici pubblici | Negozi | Uffici

ILLUMINAZIONE LOWE-BAY**132**

Low Bay Flex	134
Low Bay Flex Ball Proof	136
Accessori Low Bay Flex	137



APPLICAZIONI STANDARD: Magazzini | Padiglioni logistici | Aree industriali e di stoccaggio | Discount, supermercati

DRIVER LED A CORRENTE COSTANTE**174**

LED Driver DALI Performance	175
LED Driver Phase-Cut Performance	176
LED Driver Dip-Switch Performance	177

**FARI****138**

Floodlight 10 W-50 W	140
Floodlight 65 W-200 W	142
Floodlight Sensor	144
Floodlight Photocell	146
Floodlight Max	148
Floodlight Max Power Supply	151
Floodlight Performance	152
Floodlight Performance DALI	155
Floodlight Area	158



APPLICAZIONI STANDARD: Facciate degli edifici | Aree pubbliche | Industrie | Illuminazione di grandi aree | Impianti sportivi | Cantieri | Parcheggi | Sottopassaggi

I valori indicati per le classi di protezione IP e IK si applicano solo alle luci (senza accessori).

DOWNLIGHT

I NOSTRI FUORICLASSE PER UN'ILLUMINAZIONE GENERALE OMOGENEA

DOWNLIGHT UGR19

pagina 8



PERFOR-
MANCE
CLASS

DOWNLIGHT UGR19

- Buon controllo del riverbero (UGR < 19) e angolo di schermatura fino a 30° per un'illuminazione interna confortevole
- Installazione facile e veloce senza attrezzi grazie a una scatola di connessione con un terminale di collegamento a 5 pin
- Luce a basso sfarfallio < 10%

DOWNLIGHT COMFORT

Pagina 10



PERFOR-
MANCE
CLASS

CCT 3 IN 1, BASSO VALORE UGR

- Tre colori di luce in una sola lampada: bianco caldo 3.000 K, bianco neutro 4.000 K e bianco freddo 5.700 K
- Buon controllo del riverbero (UGR < 19)
- Connessione semplice grazie al terminale plug-in

DOWNLIGHT SURFACE IP65

Pagina 12



PERFOR-
MANCE
CLASS

PER LE APPLICAZIONI PIÙ IMPEGNATIVE

- Adatto per l'utilizzo in ambienti polverosi e umidi grazie all'elevato grado di protezione IP65
- Adatto per l'uso in aree pubbliche grazie all'elevato grado di protezione IK06
- Terminale a filo per connessione senza attrezzi

DOWNLIGHT ALU

Pagina 14

DOWNLIGHT ALU
DOWNLIGHT ALU DALI



VALUE
CLASS

NUOVA GENERAZIONE, ORA IP44

- Grazie alla classe di protezione IP superiore, è adatto per l'uso in ambienti polverosi e umidi
- Ampia gamma di applicazioni grazie alle numerose varianti
- Fino al 60% di risparmio energetico rispetto alle luci con lampade fluorescenti compatte

DOWNLIGHT SLIM ALU

Pagina 16



VALUE
CLASS

BASSO IN ALTEZZA E NEL PREZZO

- Profondità di installazione estremamente ridotta grazie all'alloggiamento piatto
- Fino al 60% di risparmio energetico rispetto alle luci con lampade fluorescenti compatte
- Driver esterno per una facile sostituzione (incluso)



UNA LUCE, TRE POSSIBILITÀ

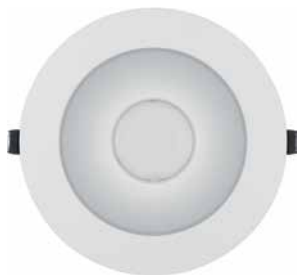
Con il **Downlight Comfort** è possibile scegliere tra tre colori di luce (3.000 / 4.000 / 5.700 K)

Un altro vantaggio...

...è che i grossisti e gli installatori possono ridurre al minimo il rischio di stoccaggio perché hanno sempre un apparecchio di illuminazione con il giusto colore di luce in magazzino.

DOWNLIGHT UGR19

Downlight con riverbero e sfarfallio ridotti



CARATTERISTICHE DEL PRODOTTO

- Materiale della struttura: alluminio con riflettore lucidato a specchio
- Grado di protezione: IP54 (lato ambiente) / IP20 (retro)
- Possibilità di cablaggio passante
- Apparecchio disponibile con driver on/off, driver DALI 2.0 o Zigbee 3.0 abilitato per lo IoT
- Scatola di connessione con terminale a innesto per connessione senza utensili

VANTAGGI DEL PRODOTTO

- Buon controllo del riverbero (UGR < 19) e angoli di schermatura fino a 30° per un'illuminazione interna confortevole
- Installazione facile e veloce senza attrezzi grazie a una scatola di connessione con terminale di connessione a 5 poli
- Luce a basso sfarfallio
- Adatto per l'utilizzo in ambienti polverosi e umidi grazie all'elevato grado di protezione
- 5 anni di garanzia

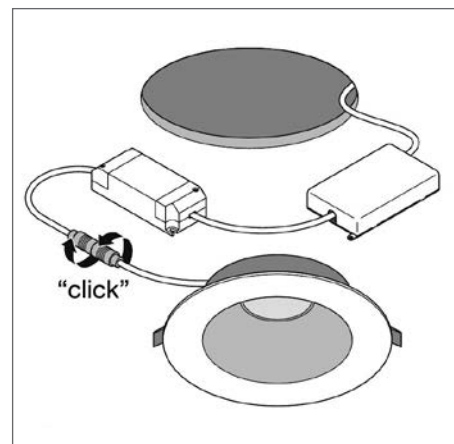
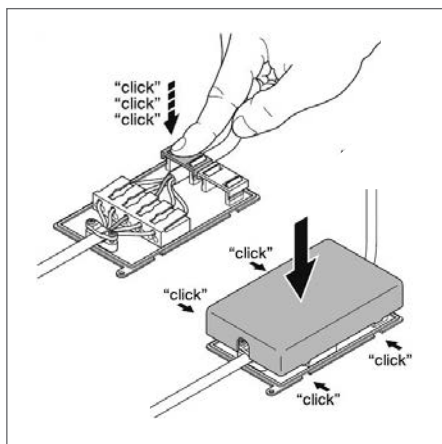
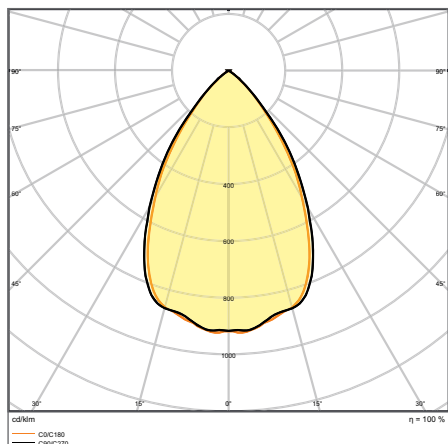
AMBITI DI APPLICAZIONE

- Adatto per gli uffici, in particolare per le postazioni di lavoro con computer
- Sostituzione diretta per lampade fluorescenti compatte
- Corsie/corridoi
- Bagni, cucine e aree esterne coperte
- Illuminazione generale

ATTREZZATURE / ACCESSORI

- Alimentatore esterno incluso

MAGGIORI DETTAGLI



DL UGR19 PFM DN195 21 W 840 WT IP54

DOWNLIGHT UGR19

Downlight con riverbero e sfarfallio ridotti



Denominazione del prodotto	Codice EAN (GTIN)	ELDAS	Sostituisce	W	lm	lm/W	K	L70 ²	°C	°C	°C	L × P × A [mm] Ø × A [mm]	UVP [CHF] ³
DL UGR19 PFM DN155 14 W 830 WT IP54	4058075459137	941402050	1 × 26 W CFLi	14	1.500	105	3.000	70.000	65	—	155	180 × 65	128,45
DL UGR19 PFM DN155 14 W 840 WT IP54	4058075459151	941402070	1 × 26 W CFLi	14	1.600	115	4.000	70.000	65	—	155	180 × 65	128,45
DL UGR19 PFM DN195 21 W 830 WT IP54	4058075459250	941402090	2 × 26 W CFLi	21	2.400	115	3.000	70.000	65	—	195	220 × 82	159,40
DL UGR19 PFM DN195 21 W 840 WT IP54	4058075459274	941402110	2 × 26 W CFLi	21	2520	120	4.000	70.000	65	—	195	220 × 82	159,40
DL UGR19 PFM DN155 14 W 830 WT IP54 DALI	4058075459298	941402040	1 × 26 W CFLi	14	1.500	105	3.000	70.000	65	DALI-2/loT	155	180 × 65	243,10
DL UGR19 PFM DN155 14 W 840 WT IP54 DALI	4058075459311	941402060	1 × 26 W CFLi	14	1.600	115	4.000	70.000	65	DALI-2/loT	155	180 × 65	243,10
DL UGR19 DN155 PFM 14 W-840 ZBVR WT	4058075459892	941402710	1 × 26 W CFLi	14	1.600	115	4.000	70.000	65	Zigbee	155	180 × 65	256,85
DL UGR19 PFM DN195 21 W 830 WT IP54 DALI	4058075459830	941402080	2 × 26 W CFLi	21	2.400	115	3.000	70.000	65	DALI-2/loT	195	220 × 82	274,05
DL UGR19 PFM DN195 21 W 840 WT IP54 DALI	4058075459854	941402100	2 × 26 W CFLi	21	2520	120	4.000	70.000	65	DALI-2/loT	195	220 × 82	274,05
DL UGR19 DN195 PFM 21 W-840 ZBVR WT	4058075459397	941402720	2 × 26 W CFLi	21	2520	120	4.000	70.000	65	Zigbee	195	220 × 82	288,95

¹ È possibile consultare le condizioni esatte alla pagina www.ledvance.ch/garanzia

² t[h]: L70 / B50 a 25 °C (T_a) / t[h]: L80 / B10 a 25 °C (T_a)

³ Prezzo di vendita consigliato, IVA esclusa, soggetto a modifiche

DOWNLIGHT COMFORT

Downlight con colore della luce bianca regolabile



CARATTERISTICHE DEL PRODOTTO

- Materiale: alluminio (alloggiamento), policarbonato (diffusore)
- È possibile impostare tre colori di luce utilizzando un interruttore a scorrimento
- Grado di protezione: IP54 (lato ambiente)
- Possibilità di cablaggio passante

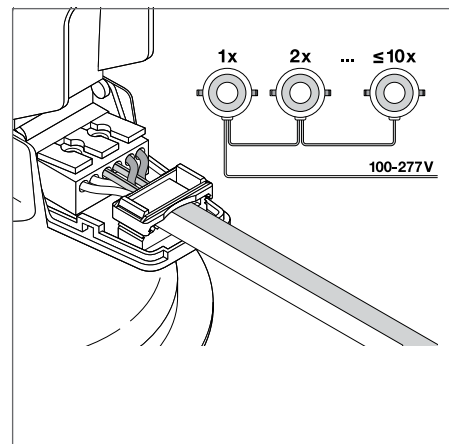
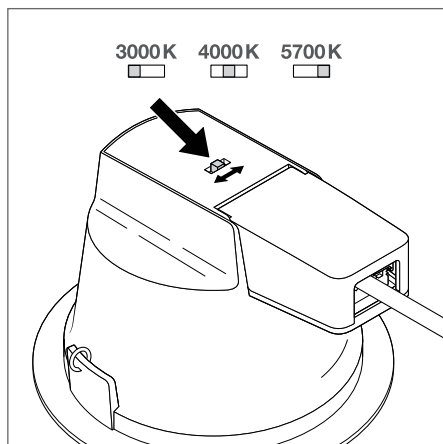
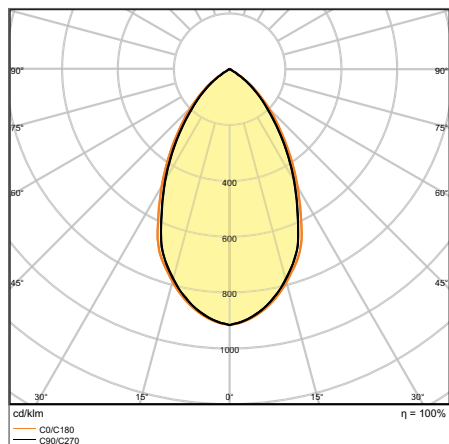
VANTAGGI DEL PRODOTTO

- Tre diversi colori di luce in una sola lampada: bianco caldo 3.000 K, bianco luce diurna 4.000 K, bianco freddo 5.700 K
- Buon controllo del riverbero (UGR < 19)
- Connessione semplice grazie al terminale plug-in
- Adatto per l'utilizzo in ambienti polverosi e umidi grazie all'elevato grado di protezione
- 5 anni di garanzia

AMBITI DI APPLICAZIONE

- Sostituzione diretta per lampade fluorescenti compatte
- Illuminazione generale
- Bagni, cucine e aree esterne coperte
- Uffici
- Corridoi

MAGGIORI DETTAGLI



DL COMFORT DN 130 13 W 3CCT IP54 WT

DOWNLIGHT COMFORT

Downlight con colore della luce bianca regolabile

PERFOR-
MANCE
CLASS

Denominazione del prodotto	Codice EAN (GTIN)	ELDAS	Sostituisce	W	lm	lm/W	K	L70 ²			L x P x A [mm] Ø x A [mm]	UVP ³ [CHF]
DL COMFORT DN 130 13 W 3CCT IP54 WT	4058075 104068	941400090	1 x 18 W CFLi	13	1030-1210	85	3000-5700	50.000	60	130	145 x 82	86,10
DL COMFORT DN 155 18 W 3CCT IP54 WT	4058075 104082	941400100	2 x 18 W CFLi	18	1040-1620	85	3000-5700	50.000	60	155	172 x 95	114,45
DL COMFORT DN 205 20 W 3CCT IP54 WT	4058075 104105	941400110	2 x 26 W CFLi	20	1720-1930	90	3000-5700	50.000	60	205	228 x 98	152,25

¹ È possibile consultare le condizioni esatte alla pagina www.ledvance.ch/garanzia² t[h]: L70 / B50 a 25 °C (T_a) / t[h]: L80 / B10 a 25 °C (T_a)³ Prezzo di vendita consigliato, IVA esclusa, soggetto a modifiche

DOWNLIGHT SURFACE IP65

Downlight a plafoniera con protezione IP65



CARATTERISTICHE DEL PRODOTTO

- Resistenza agli urti: IK06
- Terminale plug-in per connessione senza attrezzi
- Possibilità di cablaggio passante
- Grado di protezione: IP65
- Flusso luminoso: fino a 4.950 lm
- Elevata efficienza luminosa: fino a 110 lm/W
- Durata utile (L70/B50): 100.000 h (a 25 °C)
- Campo di temperatura ambiente durante il funzionamento: da -30 a +40 °C

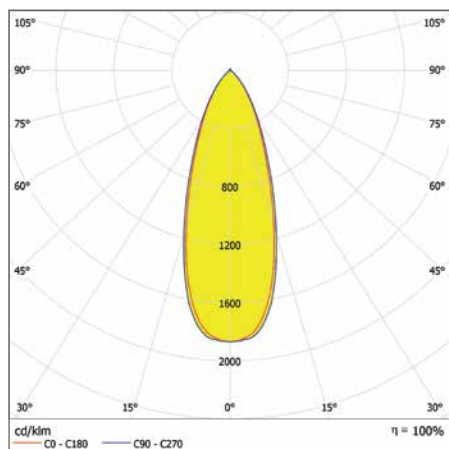
VANTAGGI DEL PRODOTTO

- Adatto per l'utilizzo in ambienti polverosi e umidi grazie all'elevato grado di protezione
- Adatto per l'uso in aree pubbliche grazie all'elevato grado di protezione IK
- 5 anni di garanzia
- Fino al 50% di risparmio energetico (rispetto agli apparecchi che utilizzano lampade fluorescenti)

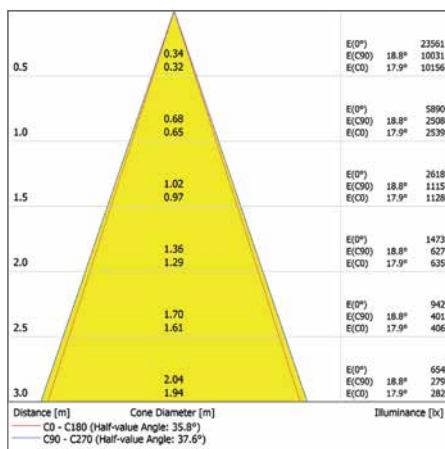
AREE DI APPLICAZIONE

- Sostituzione diretta per lampade fluorescenti
- Adatta per installazioni interne ed esterne
- Corridoi, scale, ingressi
- Passaggi, sottopassi
- Aree pubbliche

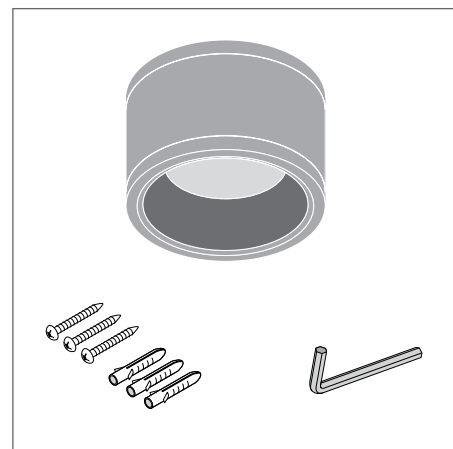
MAGGIORI DETTAGLI



DL SURFACE DN 160 P 30W 830 36D IP65 WT



DL SURFACE DN 160 P 30W 830 36D IP65 WT



DOWNLIGHT SURFACE IP65

Downlight a plafoniera con protezione IP65



Denominazione del prodotto	Codice EAN (GTIN)	ELDAS	Sostituisce	W	lm	lm/W	K	L70 ²			L x P x A [mm] Ø x A [mm]	UVP [CHF] ³
NUOVO DL SURFACE DN 90 P 15W 830 36D IP65 WT	4058075768857	941316610	1 x 26W CFLi	15	1575	105	3.000	100.000	36	-	90 x 107	115,00
NUOVO DL SURFACE DN 90 P 15W 840 36D IP65 WT	4058075768871	941316600	1 x 26W CFLi	15	1.650	110	4.000	100.000	36	-	90 x 107	115,00
NUOVO DL SURFACE DN 90 P 15W 830 36D IP65 BK	4058075768895	941316590	1 x 26W CFLi	15	1575	105	3.000	100.000	36	-	90 x 107	115,00
NUOVO DL SURFACE DN 90 P 15W 840 36D IP65 BK	4058075768918	941316580	1 x 26W CFLi	15	1.650	110	4.000	100.000	36	-	90 x 107	115,00
NUOVO DL SURFACE DN 90 P 15W 830 60D IP65 WT	4058075768963	941316570	1 x 26W CFLi	15	1575	105	3.000	100.000	60	-	90 x 107	115,00
NUOVO DL SURFACE DN 90 P 15W 840 60D IP65 WT	4058075768987	941316560	1 x 26W CFLi	15	1.650	110	4.000	100.000	60	-	90 x 107	115,00
NUOVO DL SURFACE DN 90 P 15W 830 60D IP65 BK	4058075769007	941316550	1 x 26W CFLi	15	1575	105	3.000	100.000	60	-	90 x 107	115,00
NUOVO DL SURFACE DN 90 P 15W 840 60D IP65 BK	4058075769021	941316540	1 x 26W CFLi	15	1.650	110	4.000	100.000	60	-	90 x 107	115,00
NUOVO DL SURFACE DN 160 P 30W 830 36D IP65 WT	4058075769045	941316530	2 x 26W CFLi	30	3.150	105	3.000	100.000	36	-	160 x 110	209,00
NUOVO DL SURFACE DN 160 P 30W 840 36D IP65 WT	4058075769076	941316520	2 x 26W CFLi	30	3.300	110	4.000	100.000	36	-	160 x 110	209,00
NUOVO DL SURFACE DN 160 P 30W 830 36D IP65 BK	4058075769090	941316510	2 x 26W CFLi	30	3.150	105	3.000	100.000	36	-	160 x 110	209,00
NUOVO DL SURFACE DN 160 P 30W 840 36D IP65 BK	4058075769113	941316500	2 x 26W CFLi	30	3.300	110	4.000	100.000	36	-	160 x 110	209,00
NUOVO DL SURFACE DN 160 P 30W 830 60D IP65 WT	4058075769137	941316490	2 x 26W CFLi	30	3.150	105	3.000	100.000	60	-	160 x 110	209,00
NUOVO DL SURFACE DN 160 P 30W 840 60D IP65 WT	4058075769151	941316480	2 x 26W CFLi	30	3.300	110	4.000	100.000	60	-	160 x 110	209,00
NUOVO DL SURFACE DN 160 P 30W 830 60D IP65 BK	4058075769175	941316470	2 x 26W CFLi	30	3.150	105	3.000	100.000	60	-	160 x 110	209,00
NUOVO DL SURFACE DN 160 P 30W 840 60D IP65 BK	4058075769199	941316460	2 x 26W CFLi	30	3.300	110	4.000	100.000	60	-	160 x 110	209,00
NUOVO DL SURFACE DN 250 P 45W 830 36D IP65 WT	4058075769212	941316450	2 x 42W CFLi	45	4.725	105	3.000	100.000	36	-	250 x 125	358,00
NUOVO DL SURFACE DN 250 P 45W 840 36D IP65 WT	4058075769236	941316440	2 x 42W CFLi	45	4.950	110	4.000	100.000	36	-	250 x 125	358,00
NUOVO DL SURFACE DN 250 P 45W 830 36D IP65 BK	4058075769250	941316430	2 x 42W CFLi	45	4.725	105	3.000	100.000	36	-	250 x 125	358,00
NUOVO DL SURFACE DN 250 P 45W 840 36D IP65 BK	4058075769274	941316420	2 x 42W CFLi	45	4.950	110	4.000	100.000	36	-	250 x 125	358,00
NUOVO DL SURFACE DN 250 P 45W 830 60D IP65 WT	4058075769298	941316410	2 x 42W CFLi	45	4.725	105	3.000	100.000	60	-	250 x 125	358,00
NUOVO DL SURFACE DN 250 P 45W 840 60D IP65 WT	4058075769335	941316400	2 x 42W CFLi	45	4.950	110	4.000	100.000	60	-	250 x 125	358,00
NUOVO DL SURFACE DN 250 P 45W 830 60D IP65 BK	4058075769359	941316390	2 x 42W CFLi	45	4.725	105	3.000	100.000	60	-	250 x 125	358,00
NUOVO DL SURFACE DN 250 P 45W 840 60D IP65 BK	4058075769397	941316380	2 x 42W CFLi	45	4.950	110	4.000	100.000	60	-	250 x 125	358,00

¹ È possibile consultare le condizioni esatte alla pagina www.ledvance.ch/garanzia

² t[h]: L70 / B50 a 25 °C (T_a) / t[h]: L80 / B10 a 25 °C (T_a)

³ Prezzo di vendita consigliato, IVA esclusa, soggetto a modifiche

DOWNLIGHT ALU

Apparecchi downlight con involucro in alluminio



CARATTERISTICHE DEL PRODOTTO

- Materiale dell'involucro: alluminio
- Diffusore in policarbonato opale
- Grado di protezione parte frontale: IP44
- Apparecchio disponibile in versione commutabile e DALI

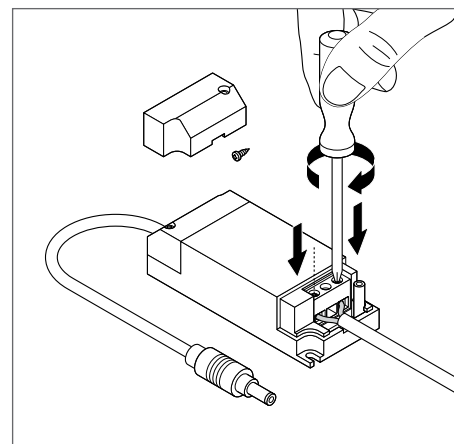
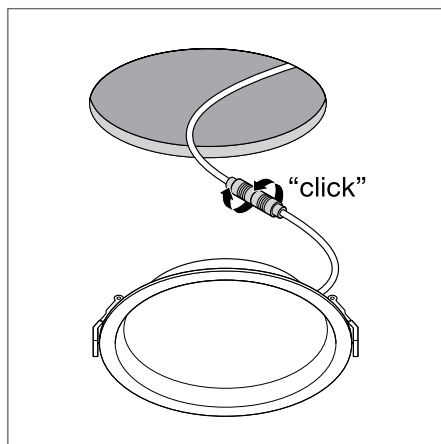
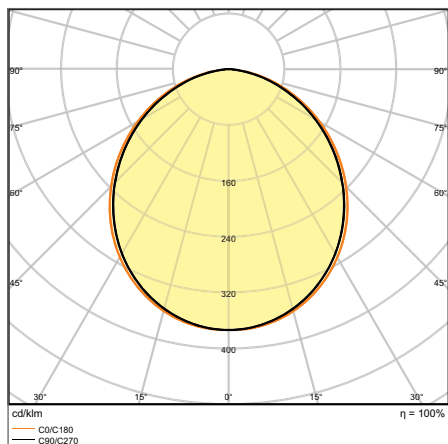
VANTAGGI DEL PRODOTTO

- Adatto per l'utilizzo in ambienti polverosi e umidi grazie all'elevato grado di protezione
- Ampia gamma di applicazioni grazie alle numerose varianti
- Fino al 55% di risparmio energetico rispetto agli apparecchi che utilizzano lampade fluorescenti compatte
- Fino a 5 anni di garanzia

AMBITI DI APPLICAZIONE

- Sostituzione diretta per lampade fluorescenti compatte
- Illuminazione generale
- Aree pubbliche
- Trombe delle scale
- Corridoi

MAGGIORI DETTAGLI



DL ALU DALI DN 200 35 W 6500 K IP44/ IP20 WT

DOWNLIGHT ALU

Apparecchi downlight con involucro in alluminio



Denominazione del prodotto	Codice EAN (GTIN)	ELDAS	Sostituisce	W	lm	lm/W	K	L70 ³	°C	°C	°C	L × P × A [mm] Ø × A [mm]	UVP (CHF) ⁴
DL ALU DN 150 14 W 3000 K IP44/IP20 WT	4058075091436	941400000	1 × 26 W CFLi	14	1.190	85	3.000	50.000	100	—	150	160 × 52	54,60
DL ALU DN 150 14 W 4000 K IP44/IP20 WT	4058075091450	941400010	1 × 26 W CFLi	14	1.260	90	4.000	50.000	100	—	150	160 × 52	54,60
DL ALU DN 150 14 W 6500 K IP44/IP20 WT	4058075091474	941400020	1 × 26 W CFLi	14	1.330	95	6.500	50.000	100	—	150	160 × 52	54,60
DL ALU DN 200 25 W 3000 K IP44/IP20 WT	4058075091498	941400030	2 × 26 W CFLi	25	2.250	90	3.000	50.000	100	—	200	215 × 61	71,45
DL ALU DN 200 25 W 4000 K IP44/IP20 WT	4058075091511	941400040	2 × 26 W CFLi	25	2.370	95	4.000	50.000	100	—	200	215 × 61	71,45
DL ALU DN 200 25 W 6500 K IP44/IP20 WT	4058075091535	941400050	2 × 26 W CFLi	25	2.370	95	6.500	50.000	100	—	200	215 × 61	71,45
DL ALU DN 200 35 W 3000 K IP44/IP20 WT	4058075091559	941400060	2 × 42 W CFLi	35	2.975	85	3.000	50.000	100	—	200	215 × 61	98,95
DL ALU DN 200 35 W 4000 K IP44/IP20 WT	4058075091573	941400070	2 × 42 W CFLi	35	3.150	90	4.000	50.000	100	—	200	215 × 61	98,95
DL ALU DN 200 35 W 6500 K IP44/IP20 WT	4058075091597	941400080	2 × 42 W CFLi	35	3.150	90	6.500	50.000	100	—	200	215 × 61	98,95
DL ALU DALI DN 150 14 W 3000 K IP44/IP20 WT	4058075202610	941401260	1 × 26 W CFLi	14	1.190	85	3.000	50.000	100	DALI-2	150	160 × 52	170,80
DL ALU DALI DN 150 14 W 4000 K IP44/IP20 WT	4058075202634	941401270	1 × 26 W CFLi	14	1.260	90	4.000	50.000	100	DALI-2	150	160 × 52	170,80
DL ALU DALI DN 150 14 W 6500 K IP44/IP20 WT	4058075202658	941401280	1 × 26 W CFLi	14	1.330	95	6.500	50.000	100	DALI-2	150	160 × 52	170,80
DL ALU DALI DN 200 25 W 3000 K IP44/IP20 WT	4058075091610	941400830	2 × 26 W CFLi	25	2.250	90	3.000	50.000	100	DALI-2	200	215 × 61	177,75
DL ALU DALI DN 200 25 W 4000 K IP44/IP20 WT	4058075091634	941400840	2 × 26 W CFLi	25	2.370	95	4.000	50.000	100	DALI-2	200	215 × 61	177,75
DL ALU DALI DN 200 25 W 6500 K IP44/IP20 WT	4058075091658	941400850	2 × 26 W CFLi	25	2.370	95	6.500	50.000	100	DALI-2	200	215 × 61	177,75
DL ALU DALI DN 200 35 W 3000 K IP44/IP20 WT	4058075091672	941400860	2 × 42 W CFLi	35	2.975	85	3.000	50.000	100	DALI-2	200	215 × 61	193,75
DL ALU DALI DN 200 35 W 4000 K IP44/IP20 WT	4058075091696	941400870	2 × 42 W CFLi	35	3.150	90	4.000	50.000	100	DALI-2	200	215 × 61	193,75
DL ALU DALI DN 200 35 W 6500 K IP44/IP20 WT	4058075091719	941400880	2 × 42 W CFLi	35	3.150	90	6.500	50.000	100	DALI-2	200	215 × 61	193,75

¹ Le certificazioni ENEC e TÜV si applicano solo alle versioni commutabili della famiglia di apparecchi, escluse le versioni DALI.

² Le condizioni esatte possono essere trovate alla pagina www.ledvance.ch/garanzia

³ t[h]: L70 / B50 a 25 °C (T_a) / t[h]: L80 / B10 a 25 °C (T_a)

⁴ Prezzo di vendita consigliato, IVA esclusa, soggetto a modifiche

DOWNLIGHT SLIM ALU

Apparecchi da incasso piatti con driver esterno e struttura in alluminio



CARATTERISTICHE DEL PRODOTTO

- Robusto involucro in alluminio bianco
- Diffusore in PMMA opalino
- Cornice a vista stretta

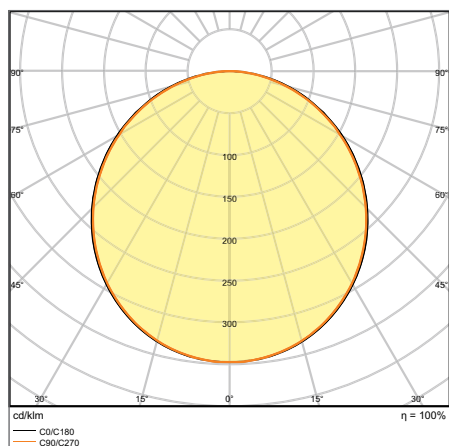
VANTAGGI DEL PRODOTTO

- Profondità di installazione estremamente ridotta grazie all'alloggiamento piatto
- Fino al 55% di risparmio energetico rispetto agli apparecchi che utilizzano lampade fluorescenti compatte
- Driver esterno per una facile sostituzione
- 5 anni di garanzia

AMBITI DI APPLICAZIONE

- Sostituzione diretta per lampade fluorescenti compatte
- Illuminazione generale
- Aree pubbliche
- Trombe delle scale
- Corridoi

MAGGIORI DETTAGLI



DL SLIM ALU DN 205 22 W 4000 K WT

DOWNLIGHT SLIM ALU

Apparecchi da incasso piatti con driver esterno e struttura in alluminio

VALUE
CLASS

Denominazione del prodotto	Codice EAN (GTIN)	ELDAS	Sostituisce	W	lm	lm/W	K	L70 ²			L × P × A [mm] Ø × A [mm]	UVP ³ [CHF]
DL SLIM ALU DN 180 17 W 3000 K WT	4058075063921	941312060	1 × 26 W CFLi	17	1.350	80	3.000	50.000	120	180	192 × 23	38,20
DL SLIM ALU DN 180 17 W 4000 K WT	4058075063945	941312160	1 × 26 W CFLi	17	1.400	80	4.000	50.000	120	180	192 × 23	38,20
DL SLIM ALU DN 205 22 W 3000 K WT	4058075064003	941312260	2 × 18 W CFLi	22	1.850	85	3.000	50.000	120	205	225 × 23	49,50
DL SLIM ALU DN 205 22 W 4000 K WT	4058075064027	941312360	2 × 18 W CFLi	22	1.920	90	4.000	50.000	120	205	225 × 23	49,50

¹ È possibile consultare le condizioni esatte alla pagina www.ledvance.ch/garanzia² t[h]: L70 / B50 a 25 °C (T_a) / t[h]: L80 / B10 a 25 °C (T_a)³ Prezzo di vendita consigliato, IVA esclusa, soggetto a modifiche

FARETTO DA INCASSO

UN'ESPERIENZA A TUTTO TONDO: I NOSTRI FARETTI DA INCASSO

SPOT FIX OPPURE ADJUST

Pagina 22
SPOT FIX
SPOT ADJUST



PERFOR-
MANCE
CLASS

VERSATILE RICAMBIO PER FARETTI DA INCASSO ALOGENI

- Risparmio energetico fino al 90% rispetto ai faretto alogeni
- Ampia flessibilità con driver DIMMERABILE esterno (incluso), installazione facile e veloce, completamente senza attrezzi, con connessione twist-and-lock
- Powerselect: impostazione della luminosità tramite interruttore a levetta sul driver

SPOT DARKLIGHT

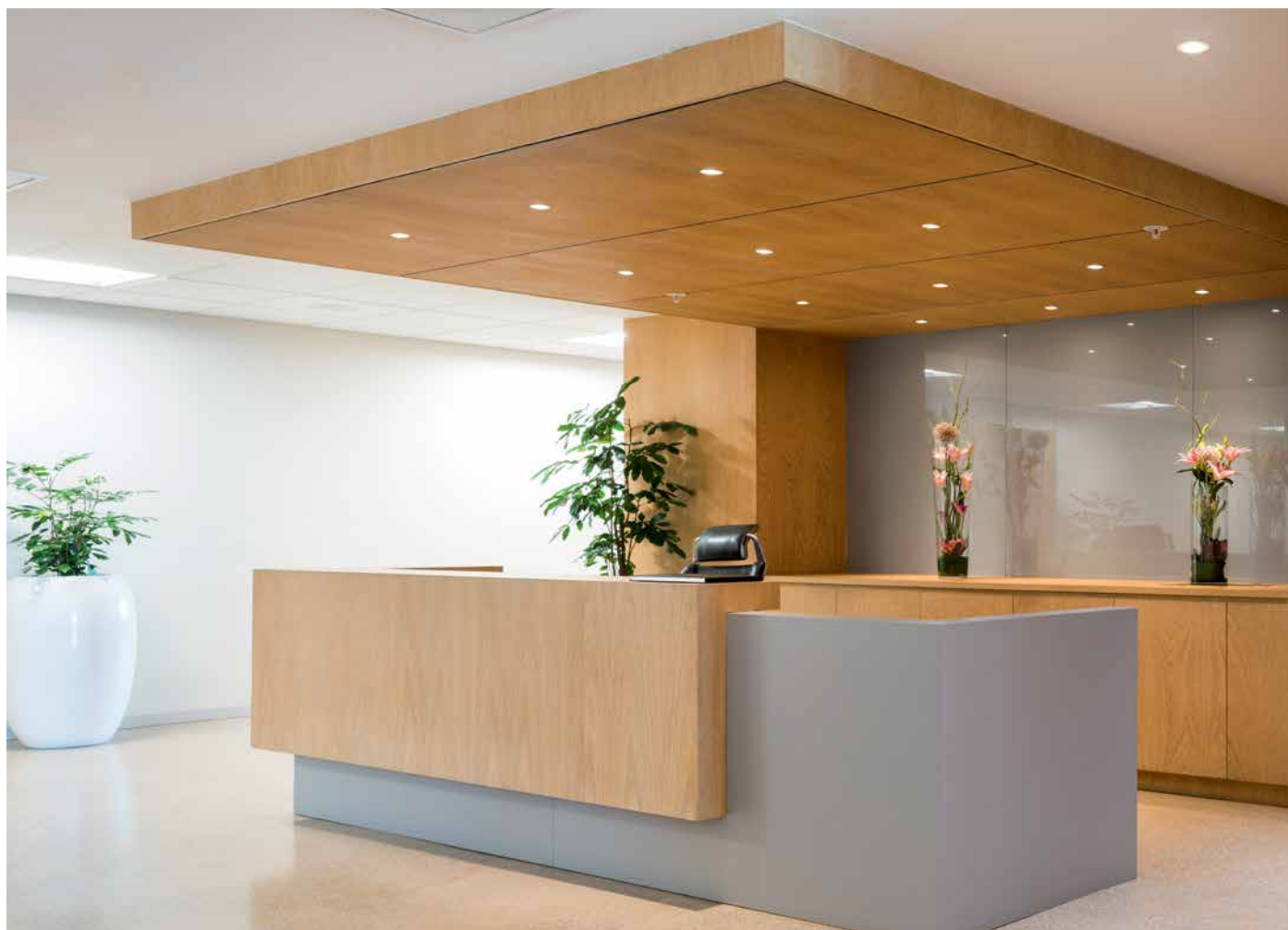
Pagina 26



PERFOR-
MANCE
CLASS

FARETTO MIGLIORATO CON COMFORT LUMINOSO SENZA RIVERBERO

- Darklight: costruzione speciale per un migliore comfort di illuminazione a basso riverbero
- Powerselect: impostazione della luminosità tramite interruttore a levetta sul driver
- Ampia flessibilità con driver DIMMERABILE esterno (incluso), installazione facile e veloce, completamente senza attrezzi, con connettore twist-and-lock





SPOT FIRE RATED

Pagina 28



PERFOR-
MANCE
CLASS

PERFETTO PER SOFFITTI ANTINCENDIO

- Protezione antincendio: progettato e testato per soddisfare gli standard di sicurezza antincendio (per particolari soffitti antincendio)
- Ampia flessibilità con driver DIMMERABILE esterno (incluso), installazione facile e veloce, completamente senza attrezzi, con connessione twist-and-lock
- Powerselect: impostazione della luminosità tramite interruttore a levetta sul driver

SPOT AIR FIX OPPURE ADJUST

Pagina 30

SPOT-AIR-FIX
SPOT AIR ADJUST



PERFOR-
MANCE
CLASS

FARETTI PER SOFFITTI STRETTI E A BASSO CONSUMO ENERGETICO

- Costruzione ermetica per ridurre le perdite d'aria e di energia
- Occultabile con numerosi tipi di materiali termoisolanti
- Il basso profilo permette di installarlo anche in controsoffitti poco profondi
- Ampia flessibilità con driver DIMMERABILE esterno (incluso), installazione facile e veloce, completamente senza attrezzi, con connessione twist-and-lock

NUOVI PUNTI DI FORZA: FAMIGLIA VERSATILE DI FARETTI, DALLE APPLICAZIONI STANDARD AI SOFFITTI PIÙ ESIGENTI

OTTIMA QUALITÀ

- Struttura interamente in alluminio
- Design SCALE LEDVANCE
- Disponibile in 3 diversi colori



WT
BIANCO

BK
NERO

SI
ARGENTO

LUCE SPLENDIDA

- Lente sfaccettata in PMMA con un perfetto angolo del fascio di 38°
- LED COB, CRI 90 e SDCM 3 di ultima generazione
- Disponibile in 3 diverse temperature di colore



2.700
K
CCT

3.000
K
CCT

4.000
K
CCT

VERSATILE

- FISSO oppure ORIENTABILE + 25°
- Comoda installazione (taglio standard di 68 mm, nessun attrezzo necessario, cablaggio passante, morbido cuscinetto in silicone, clip resistenti, anelli di adattamento)
- Specialista per controsoffitti speciali (basso profilo, bassa altezza di installazione, alto IP)
- Versioni resistenti all'acqua con classe di protezione IP44 o IP65 dal lato del montaggio



Ø68

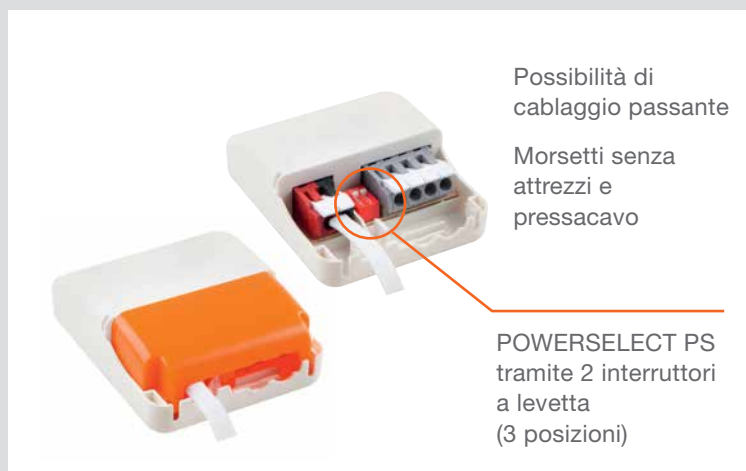
3-30

>60

SEMPLICE, COMODO, VERSATILE DRIVER SPOT PS 4/6/8 W DIM

La combinazione perfetta: ogni LEDVANCE SPOT viene fornito con un driver LED. Si adatta perfettamente ai valori prestazionali della luce e convince per l'elevata funzionalità. Grazie ai connettori tipo pianoforte, può essere collegato senza attrezzi. Può anche essere collegato all'apparecchio successivo.

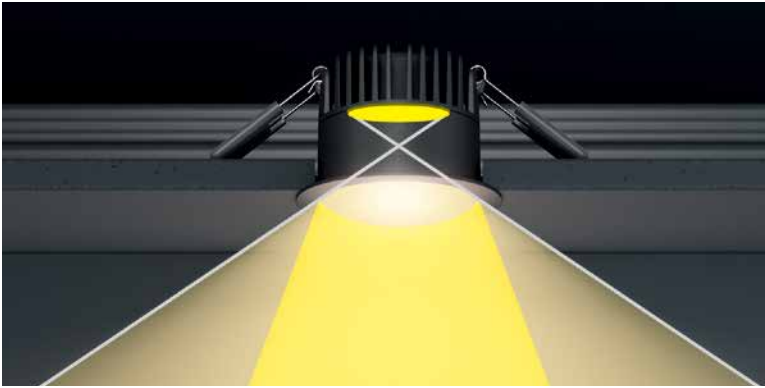
POWERSELECT PS: la luminosità massima dello SPOT può essere impostata su tre livelli utilizzando un interruttore a levetta. Il driver può anche essere controllato in modo continuo su dimmer LED standard universali o leading edge/trailing edge.



Possibilità di cablaggio passante
Morsetti senza attrezzi e pressacavo

POWERSELECT PS tramite 2 interruttori a levetta (3 posizioni)

PROPRIETÀ AVANZATE PER APPLICAZIONI SPECIALI: GLI ESPERTI SOTTO I FARETTI LEDVANCE POSSONO FARE DI PIÙ



SPOT DARKLIGHT

LO SPECIALISTA PER IL COMFORT VISIVO

La prima scelta per hotel e abitazioni private. L'emissione luminosa dello SPOT DARKLIGHT, che è posizionato in profondità nella sua struttura, garantisce un ampio angolo di schermatura superiore e quindi un eccellente controllo del riverbero, soprattutto nella combinazione con struttura nera e colore della luce bianco caldo. Insieme alla semplice dimmerabilità della lampada, questo crea un elevato livello di comfort visivo.



SPOT FIRE RATED

LO SPECIALISTA DELLA PROTEZIONE ANTINCENDIO

Per soddisfare gli elevati requisiti di protezione antincendio, i soffitti di alcuni edifici devono avere una speciale struttura ignifuga.

SPOT FIRE RATED di LEDVANCE assicura che la funzionalità antincendio venga mantenuta anche dopo l'installazione con determinati controsoffitti e sistemi antincendio*.



SPOT AIR FIX E AIR ADJUST

GLI SPECIALISTI DEL RISPARMIO ENERGETICO

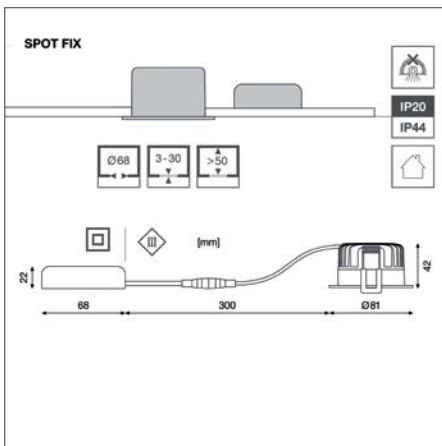
La legge tedesca sull'energia degli edifici (GEG) richiede una struttura edilizia ermetica e un isolamento termico di spessore uniforme per evitare perdite di energia, soprattutto nei solai. LEDVANCE SPOT AIR crea un collegamento ermetico al soffitto con una guarnizione a lamelle. Può anche essere rivestito direttamente con materiali isolanti, arrotolabili o iniettabili. Nel caso di una barriera al vapore, SPOT HOLDER funge da distanziatore.

ACCESSORI SPOT

Che si tratti di SPOT RING per ridurre un foro esistente nel soffitto, SPOT HOLDER per aumentare la distanza tra il faretto e il materiale isolante o CONNECTOR BOX per una connessione senza attrezzi, gli accessori LEDVANCE SPOT soddisfano le tue esigenze individuali. Scoprite di più a pagina 34 o alla pagina www.ledvance.ch/it/gen2/ACCESSORI

* Rispettare le istruzioni di installazione e sicurezza in vigore.

MAGGIORI DETTAGLI



	✓	✓	✓	○
Current (CC)	85mA	140mA	180mA	140mA
Power	4W	6W	8W	6W
% rated lumen	50%	80%	100%	80%

SPOT FIX

Faretto da incasso per interni, fisso



Denominazione del prodotto	Codice EAN (GTIN)	ELDAS	Sostituisce	W	lm	lm/W	K	L70 ²	△	Phase Cut	L × P × A [mm] Ø × A [mm]	UVP ³ (€/W)
SP FIX P 8W 927 PS DIM IP44 WT	4058075799523	941402960	75 W HAL	8	640	80	2.700	50.000	36	Phase Cut	81 × 42	39,00
SP FIX P 8W 930 PS DIM IP44 WT	4058075799547	941402820	75 W HAL	8	680	85	3.000	50.000	36	Phase Cut	81 × 42	39,00
SP FIX P 8W 940 PS DIM IP44 WT	4058075799561	941402900	75 W HAL	8	720	90	4.000	50.000	36	Phase Cut	81 × 42	39,00
SP FIX P 8W 927 PS DIM IP44 BK	4099854000126	941403070	75 W HAL	8	640	80	2.700	50.000	36	Phase Cut	81 × 42	39,00
SP FIX P 8W 930 PS DIM IP44 BK	4058075799585	941402830	75 W HAL	8	680	85	3.000	50.000	36	Phase Cut	81 × 42	39,00
SP FIX P 8W 930 PS DIM IP44 SI	4058075799608	941402860	75 W HAL	8	680	85	3.000	50.000	36	Phase Cut	81 × 42	42,00

¹ È possibile consultare le condizioni esatte alla pagina www.ledvance.ch/garanzia

² t[h]: L70 / B50 a 25 °C (T_a) / t[h]: L80 / B10 a 25 °C (T_a)

³ Prezzo di vendita consigliato, IVA esclusa, soggetto a modifiche

SPOT ADJUST

Faretto da incasso per interni, orientabile



CARATTERISTICHE DEL PRODOTTO

- Angolo di rotazione regolabile $\pm 25^\circ$
- Indice di resa cromatica CRI: 90
- Angolo del fascio: 36°
- Corpo in alluminio pressofuso
- Molle protette con cuscinetti in silicone
- Dimmerabile (con numerosi dimmer comuni, vedi anche www.ledvance.ch/dimmerabilita)
- Possibilità di cablaggio passante

VANTAGGI DEL PRODOTTO

- Risparmio energetico fino al 90% rispetto ai faretti da incasso con lampada alogena
- Powerselect: impostazione della luminosità tramite interruttore a levetta sul driver
- Facile sostituzione del driver esterno grazie al connettore con chiusura a baionetta
- Facile installazione e collegamento elettrico grazie al terminale senza utensili
- Design SCALE: ottima estetica, materiali di qualità e dimensioni ridotte per adattarsi a qualsiasi ambiente
- 5 anni di garanzia

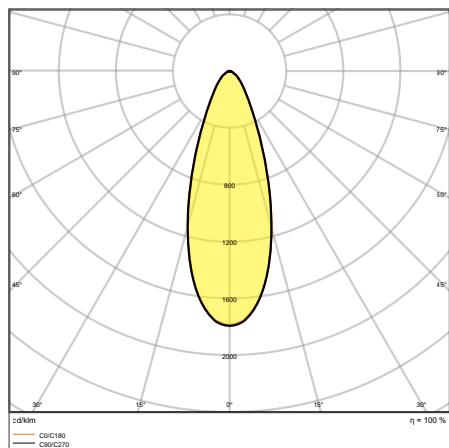
AMBITI DI APPLICAZIONE

- Sostituzione diretta per faretti da incasso con lampade alogene
- Illuminazione generale
- Camere d'albergo e corridoi
- Bar, ristoranti
- Illuminazione d'accento
- Gallerie, musei
- Ambienti interni

ATTREZZATURE / ACCESSORI

- Alimentatore esterno fornito con interruttore a levetta per la selezione dell'alimentazione durante l'installazione
- Gli anelli di montaggio sono disponibili come accessori
- Driver DALI 2.0 selezionati disponibili come accessorio

MAGGIORI DETTAGLI



Distance [m]	Cone diameter [m]	Beam angle [°]	Beam diameter [m]	Illuminance [lx]
0.5	0.33	E07° E(C0)	18.2"	4570 1932
1.0	0.66	E07° E(C0)	18.2"	1143 493
1.5	0.99	E07° E(C0)	18.2"	508 219
2.0	1.32	E07° E(C0)	18.2"	386 123
2.5	1.64	E07° E(C0)	18.2"	183 79
3.0	1.97	E07° E(C0)	18.2"	127 55

SP ADJ P 8W 927 PS DIM IP20 WT

SP ADJ P 8W 927 PS DIM IP20 WT

SPOT DARKLIGHT

Faretto da incasso con comfort visivo senza riverbero migliorato
UGR < 19, fisso



CARATTERISTICHE DEL PRODOTTO

- Indice di resa cromatica
- Grado di protezione: IP44 (lato ambiente)
- Angolo del fascio: 36°
- Corpo in alluminio pressofuso
- Molle protette con cuscinetti in silicone
- Dimmerabile (con numerosi dimmer comuni, vedi anche www.ledvance.ch/dimmerabilita)
- Possibilità di cablaggio passante

VANTAGGI DEL PRODOTTO

- Darklight: costruzione speciale per un migliore comfort di illuminazione a basso riverbero
- Aspetto invisibile grazie alla lunetta extra piccola
- Powerselect: impostazione della luminosità tramite interruttore a levetta sul driver
- Facile sostituzione del driver esterno grazie al connettore con chiusura a baionetta
- Facile installazione e collegamento elettrico grazie al terminale senza utensili
- Design SCALE: ottima estetica, materiali di qualità e dimensioni ridotte per adattarsi a qualsiasi ambiente
- 5 anni di garanzia

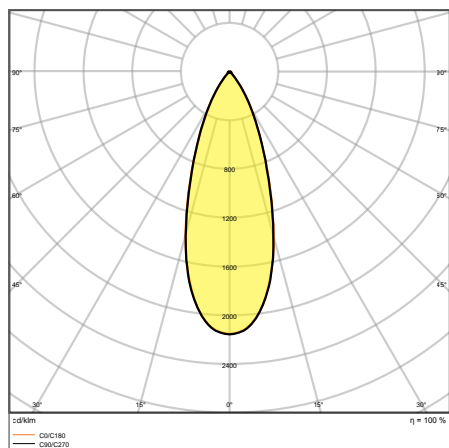
AMBITI DI APPLICAZIONE

- Sostituzione diretta per faretti da incasso con lampade alogene
- Illuminazione generale
- Camere d'albergo e corridoi
- Bar, ristoranti
- Illuminazione d'accento
- Gallerie, musei
- Ambienti interni

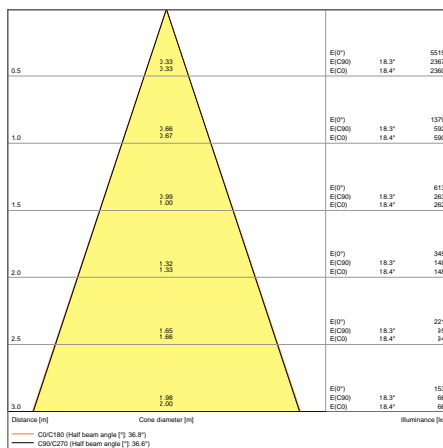
ATTREZZATURE / ACCESSORI

- Alimentatore esterno fornito con interruttore a levetta per la selezione dell'alimentazione durante l'installazione
- Gli anelli di montaggio sono disponibili come accessori
- Driver DALI 2.0 selezionato disponibile come accessorio

MAGGIORI DETTAGLI

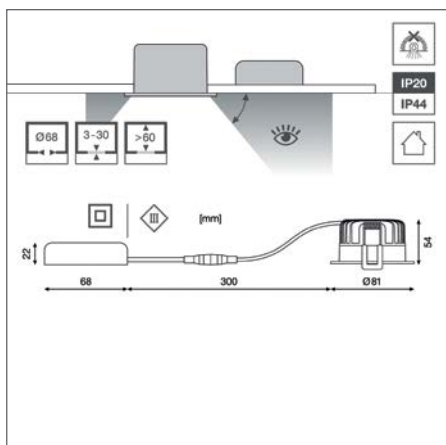


SP DK FIX P 8W 927 PS DIM IP44 WT



SP DK FIX P 8W 927 PS DIM IP44 WT

MAGGIORI DETTAGLI



	✓	✓	✓	○
	ON	ON	ON	ON
	1 2	1 2	1 2	1 2
Current (CC)	85mA	140mA	180mA	140mA
Power	4W	6W	8W	6W
% rated lumen	50%	80%	100%	80%

SPOT DARKLIGHT

Faretto da incasso con comfort visivo senza riverbero migliorato UGR < 19, fisso



Denominazione del prodotto	Codice EAN (GTIN)	ELDAS	Sostituisce	W	lm	lm/W	K	L70 ²	△	Phase Cut	L x P x A [mm] Ø x A [mm]	UVP ³ (Euro)
SP DK FIX P 8W 927 PS DIM IP44 WT	4058075799806	941402980	75 W HAL	8	640	80	2.700	50.000	36	Phase Cut	81 x 54	41,00
SP DK FIX P 8W 930 PS DIM IP44 WT	4058075799820	941402910	75 W HAL	8	680	85	3.000	50.000	36	Phase Cut	81 x 54	41,00
SP DK FIX P 8W 940 PS DIM IP44 WT	4058075799844	941403000	75 W HAL	8	720	90	4.000	50.000	36	Phase Cut	81 x 54	41,00
SP DK FIX P 8W 927 PS DIM IP44 BK	4099854000164	941403060	75 W HAL	8	640	80	2.700	50.000	36	Phase Cut	81 x 54	41,00
SP DK FIX P 8W 930 PS DIM IP44 BK	4058075799868	941403100	75 W HAL	8	680	85	3.000	50.000	36	Phase Cut	81 x 54	41,00
SP DK FIX P 8W 930 PS DIM IP44 SI	4058075799882	941403110	75 W HAL	8	680	85	3.000	50.000	36	Phase Cut	81 x 54	46,00

¹ È possibile consultare le condizioni esatte alla pagina www.ledvance.ch/garanzia

² t[h]: L70 / B50 a 25 °C (T_a) / t[h]: L80 / B10 a 25 °C (T_a)

³ Prezzo di vendita consigliato, IVA esclusa, soggetto a modifiche

SPOT FIRE RATED

Faretti da incasso per particolari controsoffitti antincendio, fissi



CARATTERISTICHE DEL PRODOTTO

- Indice di resa cromatica CRI: 90
- Grado di protezione: IP65 (lato ambiente)
- Angolo del fascio: 36°
- Corpo in alluminio pressofuso
- Nastro di dilatazione termica già preinstallato
- Molle protette con cuscinetti in silicone
- Dimmerabile (con numerosi dimmer comuni, vedi anche www.ledvance.ch/dimmerabilita)
- Possibilità di cablaggio passante

VANTAGGI DEL PRODOTTO

- Protezione antincendio: progettato e testato per soddisfare gli standard di sicurezza antincendio (per particolari soffitti antincendio)
- Costruzione ermetica per ridurre le perdite d'aria e di energia
- Powerselect: impostazione della luminosità tramite interruttore a levetta sul driver
- Facile sostituzione del driver esterno grazie al connettore con chiusura a baionetta
- Facile installazione e collegamento elettrico grazie al terminale senza utensili
- Design SCALE: ottima estetica, materiali di qualità e dimensioni ridotte per adattarsi a qualsiasi ambiente
- 5 anni di garanzia

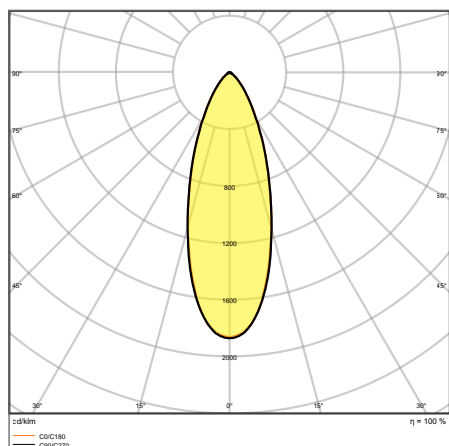
AMBITI DI APPLICAZIONE

- Sostituzione diretta per faretti da incasso con lampade alogene
- Controsoffitti antincendio
- Camere d'albergo e corridoi
- Bar, ristoranti
- Gallerie, musei

ATTREZZATURE / ACCESSORI

- Unità di controllo esterna con interruttori a levetta per selezionare l'alimentazione durante l'installazione
- Driver DALI 2.0 selezionato disponibile come accessorio

MAGGIORI DETTAGLI



SP FP FIX P 8W 927 PS DIM IP65 WT

Distance [m]	Cone diameter [m]	E(0°)	E(C90)	E(C180)	E(C270)	Illuminance [lx]
0.5	3.32 3.32	4774	2984	2094	2094	2094
1.0	3.65 3.65	1194	746	516	517	517
1.5	3.97 3.97	530	329	229	230	230
2.0	1.30 1.30	298	129	129	130	130
2.5	1.62 1.61	191	83	83	83	83
3.0	1.95 1.94	133	57	57	57	57

SP FP FIX P 8W 927 PS DIM IP65 WT

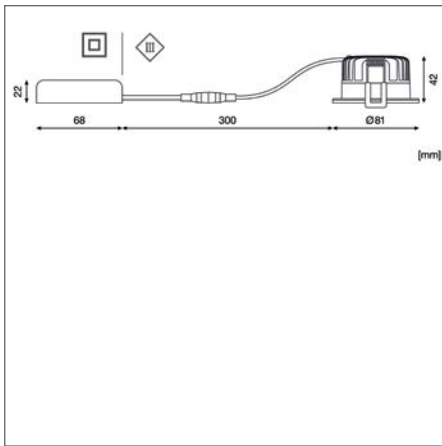
ISTRUZIONI DI SICUREZZA

È necessario seguire le istruzioni di installazione contenute nelle istruzioni per l'uso (www.ledvance.ch).

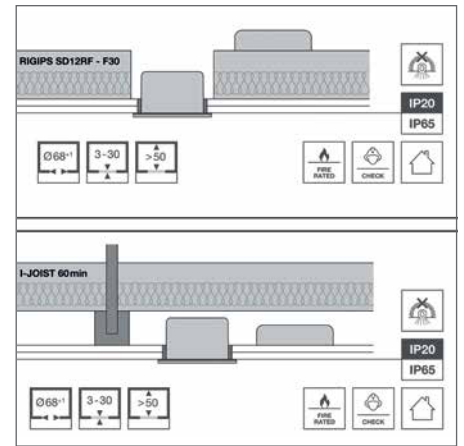
Prima dell'applicazione della protezione antincendio è necessario coordinarsi con il responsabile della protezione antincendio

Le immagini mostrate nel catalogo sono solo a scopo illustrativo. Si prega di fare riferimento alla tabella dei prodotti per informazioni su dimensioni e colore.

MAGGIORI DETTAGLI



	✓	✓	✓	○
Current (CC)	85mA	140mA	180mA	140mA
Power	4W	6W	8W	6W
% rated lumen	50%	80%	100%	80%



SPOT FIRE RATED

Faretti da incasso per particolari controsoffitti antincendio, fissi



Denominazione del prodotto	Codice EAN (GTIN)	ELDAS	Sostituisce	W	lm	lm/W	K	L70 ²	△		L x P x A [mm] Ø x A [mm]	UVP ³ (over)
SP FP FIX P 8W 927 PS DIM IP65 WT	4058075799721	941403020	75 W HAL	8	640	80	2.700	50.000	36	Phase Cut	81 x 42	42,00
SP FP FIX P 8W 930 PS DIM IP65 WT	4058075799745	941402840	75 W HAL	8	680	85	3.000	50.000	36	Phase Cut	81 x 42	42,00
SP FP FIX P 8W 940 PS DIM IP65 WT	4058075799769	941402950	75 W HAL	8	720	90	4.000	50.000	36	Phase Cut	81 x 42	42,00
SP FP FIX P 8W 927 PS DIM IP65 BK	4099854000027	941402880	75 W HAL	8	640	80	2.700	50.000	36	Phase Cut	81 x 42	42,00
SP FP FIX P 8W 930 PS DIM IP65 BK	4058075799783	941402870	75 W HAL	8	680	85	3.000	50.000	36	Phase Cut	81 x 42	42,00

¹ È possibile consultare le condizioni esatte alla pagina www.ledvance.ch/garanzia

² t[h]: L70 / B50 a 25 °C (T_a) / t[h]: L80 / B10 a 25 °C (T_a)

³ Prezzo di vendita consigliato, IVA esclusa, soggetto a modifiche

SPOT AIR FIX

Faretto da incasso per soffitti stretti e a basso consumo energetico, fisso



CARATTERISTICHE DEL PRODOTTO

- Indice di resa cromatica CRI: 90
- Grado di protezione: IP65 (lato ambiente)
- Angolo del fascio: 36°
- Corpo in alluminio pressofuso
- Molle protette con cuscinetti in silicone
- Dimmerabile (con numerosi dimmer comuni, vedi anche www.ledvance.ch/dimmerabilita)
- Possibilità di cablaggio passante

VANTAGGI DEL PRODOTTO

- Costruzione ermetica per ridurre le perdite d'aria e di energia
- Occultabile con numerosi tipi di materiali termoisolanti
- Il basso profilo permette di installarlo anche in controsoffitti poco profondi
- Powerselect: impostazione della luminosità tramite interruttore a levetta sul driver
- Facile sostituzione del driver esterno grazie al connettore con chiusura a baionetta
- Facile installazione e collegamento elettrico grazie al terminale senza utensili
- Design SCALE: ottima estetica, materiali di qualità e dimensioni ridotte per adattarsi a qualsiasi ambiente
- 5 anni di garanzia

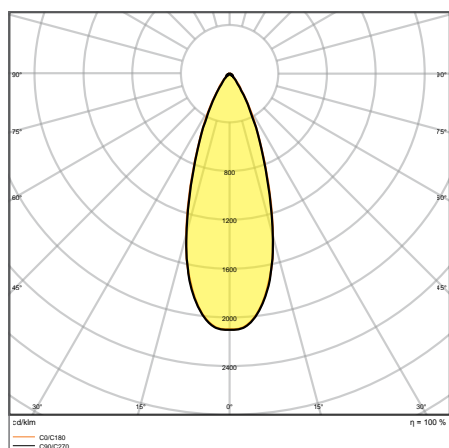
AMBITI DI APPLICAZIONE

- Sostituzione diretta per faretti da incasso con lampade alogene
- Soffitti in case a basso consumo energetico
- Illuminazione generale
- Camere d'albergo e corridoi
- Bar, ristoranti
- Illuminazione d'accento
- Ambienti interni

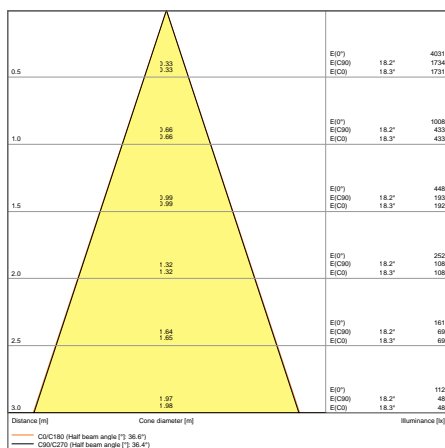
ATTREZZATURE / ACCESSORI

- Unità di controllo esterna con interruttori a levetta per selezionare l'alimentazione durante l'installazione

MAGGIORI DETTAGLI



SP AIR FIX P 6W 927 PS DIM IP65 WT



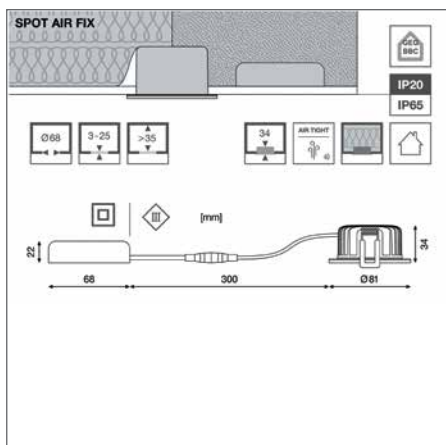
SP AIR FIX P 6W 927 PS DIM IP65 WT

ISTRUZIONI DI SICUREZZA

È necessario seguire le istruzioni di installazione contenute nelle istruzioni per l'uso (www.ledvance.ch). Il distanziatore SP HOLDER deve essere utilizzato con la pellicola di barriera al vapore!

Le immagini mostrate nel catalogo sono solo a scopo illustrativo. Si prega di fare riferimento alla tabella dei prodotti per informazioni su dimensioni e colore.

MAGGIORI DETTAGLI



	✓	✓	✗	✗
SP AIR FIX	✓	Preset	✗	✗
SP AIR ADJUST	✓	Preset	✗	✗
	ON 1 2	ON 1 2	ON 1 2	ON 1 2
Current (CC)	85mA	140mA	180mA	140mA
Power	4W	6W	8W	6W
% rated lumen FIX	80%	100%	130%	100%
% rated lumen ADJ	100%	130%	200%	130%

SPOT AIR FIX

Faretto da incasso per soffitti stretti e a basso consumo, fisso



Denominazione del prodotto	Codice EAN (GTIN)	ELDAS	Sostituisce	W	lm	lm/W	K	L70 ²	△	Phase Cut	L x P x A [mm] Ø x A [mm]	UVP ³ (over)
SP AIR FIX P 6W 927 PS DIM IP65 WT	4058075799905	941403090	50 W HAL	6	480	80	2.700	50.000	36	Phase Cut	81 x 34	38,00
SP AIR FIX P 6W 930 PS DIM IP65 WT	4058075799929	941403140	50 W HAL	6	510	85	3.000	50.000	36	Phase Cut	81 x 34	38,00
SP AIR FIX P 6W 940 PS DIM IP65 WT	4058075799943	941402970	50 W HAL	6	570	95	4.000	50.000	36	Phase Cut	81 x 34	38,00
SP AIR FIX P 6W 927 PS DIM IP65 BK	4099854000188	941402800	50 W HAL	6	480	80	2.700	50.000	36	Phase Cut	81 x 34	38,00
SP AIR FIX P 6W 930 PS DIM IP65 BK	4058075799967	941402850	50 W HAL	6	510	85	3.000	50.000	36	Phase Cut	81 x 34	38,00
SP AIR FIX P 6W 930 PS DIM IP65 SI	4058075799981	941402930	50 W HAL	6	510	85	3.000	50.000	36	Phase Cut	81 x 34	40,00

¹ È possibile consultare le condizioni esatte alla pagina www.ledvance.ch/garanzia

² t[h]: L70 / B50 a 25 °C (T_a) / t[h]: L80 / B10 a 25 °C (T_a)

³ Prezzo di vendita consigliato, IVA esclusa, soggetto a modifiche

SPOT AIR ADJUST

Faretto da incasso per soffitti stretti e a basso consumo, orientabile



CARATTERISTICHE DEL PRODOTTO

- Angolo di rotazione regolabile $\pm 25^\circ$
- Indice di resa cromatica CRI: 90
- Grado di protezione: IP23 (lato ambiente)
- Angolo del fascio: 36°
- Corpo in alluminio pressofuso
- Molle protette con cuscinetti in silicone
- Dimmerabile (con numerosi dimmer comuni, vedi anche www.ledvance.ch/dimmerabilita)
- Possibilità di cablaggio passante

VANTAGGI DEL PRODOTTO

- Costruzione ermetica per ridurre le perdite d'aria e di energia
- Occultabile con numerosi tipi di materiali termoisolanti
- Il basso profilo permette di installarlo anche in controsoffitti poco profondi
- Facile sostituzione del driver esterno grazie al connettore con chiusura a baionetta
- Facile installazione e collegamento elettrico grazie al terminale senza utensili
- Design SCALE: ottima estetica, materiali di qualità e dimensioni ridotte per adattarsi a qualsiasi ambiente
- 5 anni di garanzia

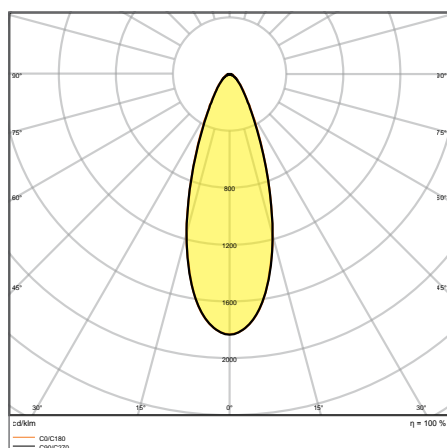
AMBITI DI APPLICAZIONE

- Sostituzione diretta per faretti da incasso con lampade alogene
- Soffitti in case a basso consumo energetico
- Illuminazione generale
- Camere d'albergo e corridoi
- Bar, ristoranti
- Illuminazione d'accento
- Ambienti interni

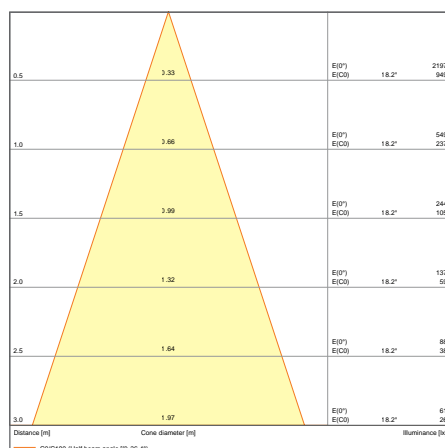
ATTREZZATURE / ACCESSORI

- Alimentatore esterno incluso

MAGGIORI DETTAGLI



SP AIR ADJ P 4W 927 DIM IP23 WT



SP AIR ADJ P 4W 927 DIM IP23 WT

ISTRUZIONI DI SICUREZZA

È necessario seguire le istruzioni di installazione contenute nelle istruzioni per l'uso (www.ledvance.ch/it). Il distanziatore SP HOLDER deve essere utilizzato con la pellicola di barriera al vapore!

Le immagini mostrate nel catalogo sono solo a scopo illustrativo. Si prega di fare riferimento alla tabella dei prodotti per informazioni su dimensioni e colore.

MAGGIORI DETTAGLI

	✓	✓	✗	✗
SP AIR FIX	✓	Preset	✗	✗
SP AIR ADJUST	✓	Preset	✗	✗

	ON	ON	ON	ON
Current (CC)	85mA	140mA	180mA	140mA
Power	4W	6W	8W	6W
% rated lumen FIX	80%	100%	130%	100%
% rated lumen ADJ	100%	130%	200%	130%

SPOT AIR ADJUST

Faretto da incasso per soffitti stretti e a basso consumo, orientabile

PERFORMANCE CLASS

LEDVANCE
5 Anni garanzia

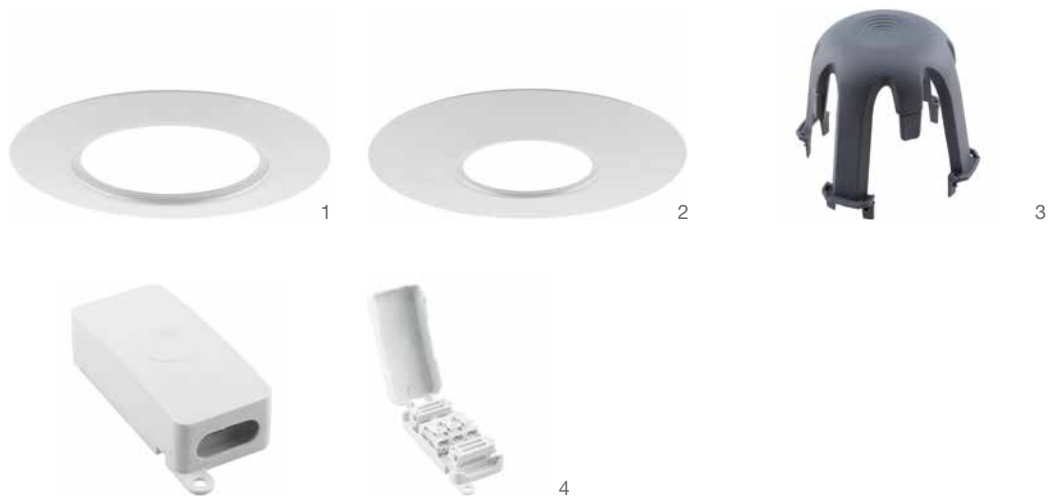
Denominazione del prodotto	Codice EAN (GTIN)	ELDAS	Sostituisce	W	lm	lm/W	K	L70 ²	°C	Phase Cut	L x P x A [mm] Ø x A [mm]	UVP (CWP) ³
SP AIR ADJ P 4W 927 DIM IP23 WT	4099854000003	941403010	35 W HAL	4	300	75	2.700	50.000	36	Phase Cut	81 x 34	41,00
SP AIR ADJ P 4W 930 DIM IP23 WT	4099854000041	941402920	35 W HAL	4	320	80	3.000	50.000	36	Phase Cut	81 x 34	41,00
SP AIR ADJ P 4W 940 DIM IP23 WT	4099854000065	941402990	35 W HAL	4	340	85	4.000	50.000	36	Phase Cut	81 x 34	41,00
SP AIR ADJ P 4W 927 DIM IP23 BK	4099854000201	941402940	35 W HAL	4	300	75	2.700	50.000	36	Phase Cut	81 x 34	41,00
SP AIR ADJ P 4W 930 DIM IP23 BK	4099854000089	941402810	35 W HAL	4	320	80	3.000	50.000	36	Phase Cut	81 x 34	41,00
SP AIR ADJ P 4W 930 DIM IP23 SI	4099854000102	941403080	35 W HAL	4	320	80	3.000	50.000	36	Phase Cut	81 x 34	45,00

¹ È possibile consultare le condizioni esatte alla pagina www.ledvance.ch/garanzia

² t[h]: L70 / B50 a 25 °C (T_a) / t[h]: L80 / B10 a 25 °C (T_a)

³ Prezzo di vendita consigliato, IVA esclusa, soggetto a modifiche

ACCESSORI SPOT



SPOT RING

Anelli adattatori per le aperture esistenti nei controsoffitti

CARATTERISTICHE DEL PRODOTTO

- Materiale: acciaio imbutito
- Adatto solo per LEDVANCE SPOT con apertura di 68 mm
- Molle protette con cuscinetti in silicone

VANTAGGI DEL PRODOTTO

- Retrofit: sostituzione delle vecchie luci da incasso con LEDVANCE SPOT FIX oppure ADJ nella più recente tecnologia LED
- Standardizzare: riduzione delle aperture esistenti a 68 mm
- Versatile: anelli per adattarsi alle aperture già presenti $\varnothing 68 - \varnothing 115$ mm a $\varnothing 115 - \varnothing 160$ mm

AMBITI DI APPLICAZIONE

- Adattamento a fori esistenti nei controsoffitti

SPOT HOLDER

Distanziatore per aumentare la distanza tra il faretto e il materiale termoisolante

CARATTERISTICHE DEL PRODOTTO

- Materiale: poliammide PA66 a fibra rinforzata
- Prova del filo incandescente secondo IEC 60695-2-12: 850 °C
- Adatto solo per LEDVANCE SPOT con apertura di 68 mm

VANTAGGI DEL PRODOTTO

- Aumentare la distanza tra il faretto e il materiale termoisolante
- Proteggere la pellicola di barriera al vapore dalla superficie calda del faretto e del driver
- Robusto: distanziatore a 4 perni per contenere materiale termoisolante
- Maggiore durata per LED e driver grazie all'aumento del volume d'aria

AMBITI DI APPLICAZIONE

- Soffitti in case a basso consumo energetico
- Soffitti con materiale termoisolante

CONNECTOR BOX

Collegamento elettrico senza attrezzi di luci e driver LED

CARATTERISTICHE DEL PRODOTTO

- Scatola di connessione con terminale a innesto per connessione senza utensili
- Adatto per apparecchi da incasso commutabili di classe di isolamento II (versione L/N)

VANTAGGI DEL PRODOTTO

- Possibilità di cablaggio passante sul lato primario

AMBITI DI APPLICAZIONE

- Per l'uso in controsoffitti

ACCESSORI SPOT

Denominazione del prodotto	Codice EAN (GTIN)	ELDAS	L × P × A [mm] Ø × A [mm]	MATERIAL	COLOR	 No.	UVP [CHF] ¹
SP RING D133 WT	4099854013355	941902580	133 × 3	Acciaio	Bianco	1	6,00
SP RING D133 BK	4099854013386	941902600	133 × 3	Acciaio	Nero	—	6,00
SP RING D180 WT	4099854013416	941902610	180 × 3	Acciaio	Bianco	2	11,00
SP RING D180 BK	4099854013447	941902590	180 × 3	Acciaio	Nero	—	11,50
SP HOLDER DN68 H65	4099854013478	941902620	93 × 93 × 73	Poliamide (PA)	Grigio	3	2,50
CONNECTOR BOX 3POLE L/N/E	4099854013508	941902570	94 × 35 × 22	Polycarbonato (PC)	Bianco	4	4,90

ISTRUZIONI DI SICUREZZA

È necessario seguire le istruzioni di installazione contenute nelle istruzioni per l'uso (www.ledvance.ch).
Questo distanziatore può essere utilizzato solo in combinazione con SP AIR FIX o SP AIR ADJ!

¹ Prezzo di vendita consigliato, IVA esclusa, soggetto a modifiche

FARETTO PER BINARIO

DESIGN RIDOTTO, AMPIE FUNZIONI

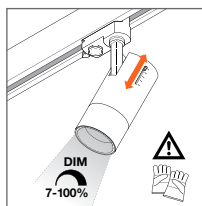
TRACKLIGHT SPOT ZOOM DIM

Luce mirata per un'illuminazione flessibile
Pagina 38

PERFOR-
MANCE
CLASS

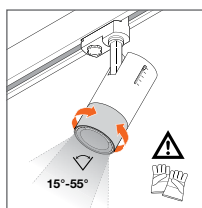


Eccezionale qualità della luce grazie a CRI ≥ 97 con R9 > 90 (resa cromatica dei toni del rosso) e luce a sfarfallio ridotto (< 10%).



FUNZIONE DIM

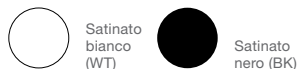
Dimmerabile (7% - 100%) tramite cursore sull'alloggiamento; livello DIM visibile su una scala.



LENTE PER ZOOMARE

Lente ZOOM meccanica in PMMA di alta qualità con angolo del fascio regolabile (15°-55°); angolo visibile su una scala sul portalente. Grazie al meccanismo ZOOM nascosto nell'alloggiamento, la sua forma rimane invariata.

Sceita di colori per l'alloggiamento:



I NOSTRI FARETTI DA INCASSO SI DISTINGUONO INOLTRE PER LE SEGUENTI CARATTERISTICHE DI QUALITÀ:

- Adattatore trifase incluso compatibile con binari comuni (come NORLUX, GLOBAL, NUCO, NORDIC)
- Elevata qualità dei materiali grazie all'alloggiamento in alluminio pressofuso
- Elevata flessibilità grazie ai giunti basculanti e rotanti





TRACKLIGHT-SPOT

Compatto e tuttofare: eccezionale comfort visivo grazie a CRI 90, SDCM ≤ 3 e UGR < 16. Grazie ai riflettori intercambiabili e anti-polvere e ai diversi livelli di potenza, è in grado di gestire diversi tipi di illuminazione.

Pagina 40

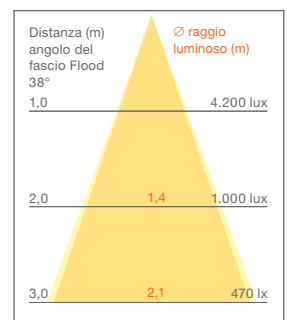
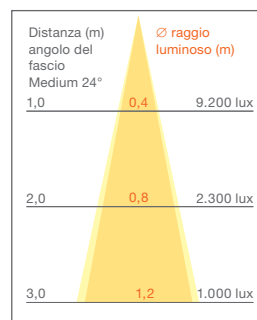
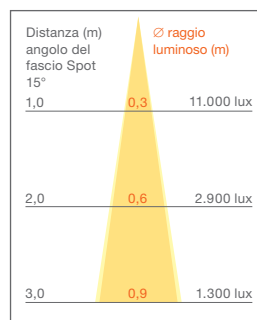
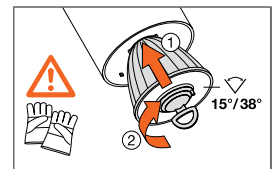
PERFORMANCE CLASS



TRE RIFLETTORI PER UN'ILLUMINAZIONE D'ACCENTO FLESSIBILE

I riflettori possono essere sostituiti in modo semplice e rapido grazie alla pratica chiusura a baionetta e alla ventosa in gomma in dotazione.

Sono disponibili i seguenti riflettori intercambiabili: il riflettore standard Medium 24° in dotazione e 2 riflettori Spot 15° e Flood 38° (da ordinare separatamente come accessori).



Scelta di colori per l'alloggiamento:



Bianco satinato (WT)



Nero satinato (BK)



Grigio cemento (GY)

EAN: 4058075113442, Tracklight Spot 25 W/3 000 K, misure arrotondate

TRACKLIGHT SPOT ZOOM DIM

Faretto per binario trifase dimmerabile con lente zoom meccanica



1



2



3

CARATTERISTICHE DEL PRODOTTO

- Alloggiamento in robusto alluminio pressofuso
- Disponibile in bianco satinato (simile a RAL9016), nero satinato (simile a RAL9004)
- Ottimo indice di resa cromatica CRI 97 e CRI > 90
- Dimmerabile (7% - 100%) tramite potenziometro a scorrimento direttamente su ogni luce
- Obiettivo zoom meccanico con angolo del fascio da 15° a 55°

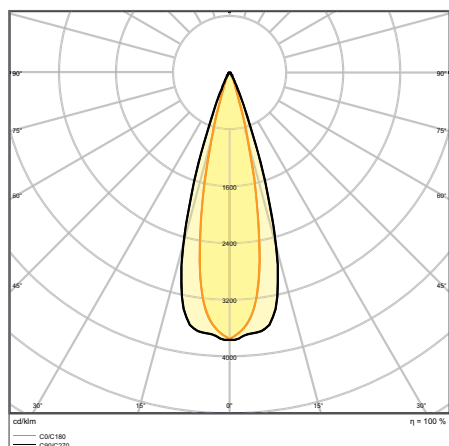
VANTAGGI DEL PRODOTTO

- Faretto da binario trifase dimmerabile con ottica zoom meccanica integrata nell'alloggiamento
- Adattatore trifase incluso compatibile con i binari comuni (GLOBAL, EUTRAC, POWERGEAR, STAFF, NORLUX, NUCO, NORDIC)
- Faretto di alta qualità grazie all'eccellente resa cromatica
- Luce a basso sfarfallio
- 5 anni di garanzia

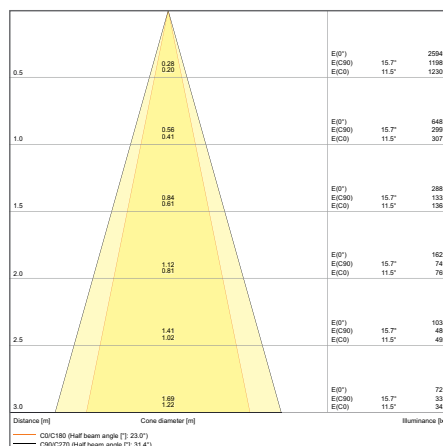
AMBITI DI APPLICAZIONE

- Sostituzione diretta per apparecchi che utilizzano lampadine HID
- Illuminazione d'accento
- Gallerie, musei
- Negozi di abbigliamento, negozi di accessori
- Negozi, camerini, vetrine

MAGGIORI DETTAGLI

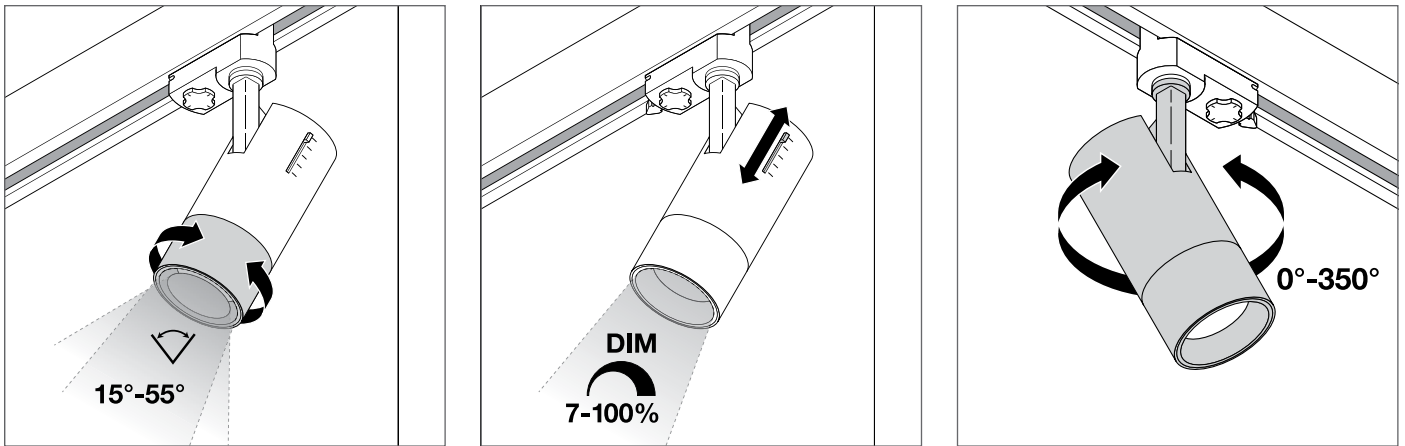


TR SP ZOOM DIM D85 25 W 3000 K 97R WT



TR SP ZOOM DIM D85 25 W 4000 K DIM 25DEG

MAGGIORI DETTAGLI



TRACKLIGHT SPOT ZOOM DIM

Faretto per binario trifase dimmerabile con lente zoom meccanica



Denominazione del prodotto	Codice EAN (GTIN)	ELDAS	Sostituisce	W	lm	lm/W	K	L70 ²	△	⤵	L × P × A [mm] Ø × A [mm]	Light Bulb No.	UVP (low)
TR SP ZOOM DIM D85 25 W 3000 K 97R WT	4058075335769	941600570	50 W HCl	25	1.500	60	3.000	50.000	15-55	✓	85 × 265	2	268,25
TR SP ZOOM DIM D85 25 W 4000 K 97R WT	4058075335783	941600590	50 W HCl	25	1.500	60	4.000	50.000	15-55	✓	85 × 265	2	268,25
TR SP ZOOM DIM D85 25 W 3000 K 97R BK	4058075335806	941600560	50 W HCl	25	1.500	60	3.000	50.000	15-55	✓	85 × 265	3	268,25
TR SP ZOOM DIM D85 25 W 4000 K 97R BK	4058075335820	941600580	50 W HCl	25	1.500	60	4.000	50.000	15-55	✓	85 × 265	3	268,25

¹ È possibile consultare le condizioni esatte alla pagina www.ledvance.ch/garanzia

² t[h]: L70 / B50 a 25 °C (T_a) / t[h]: L80 / B10 a 25 °C (T_a)

³ Prezzo di vendita consigliato, IVA esclusa, soggetto a modifiche

TRACKLIGHT-SPOT

Faretto per binario trifase con alimentatore integrato



1



2



3

CARATTERISTICHE DEL PRODOTTO

- Alloggiamento in robusto alluminio pressofuso
- Disponibile in bianco satinato (simile a RAL9016), nero satinato (simile a RAL9004), grigio cemento (simile a RAL7042)
- Ottimo indice di resa cromatica R_g : 90
- Angolo di rotazione: 350° , angolo di inclinazione: 90°
- Dotato di riflettore con angolo del fascio di 24°

VANTAGGI DEL PRODOTTO

- Riflettore profondo e anello nero senza riverbero per un abbagliamento minimo ($UGR < 16$)
- Accessori riflettori disponibili con angolo del fascio di 15° o 38°
- Riflettore facilmente sostituibile grazie alla chiusura a baionetta e alla ventosa in gomma
- Adattatore trifase incluso compatibile con i binari comuni (GLOBAL, EUTRAC, POWERGEAR, STAFF, NORLUX, NUCO, NORDIC)
- Luce a basso sfarfallio

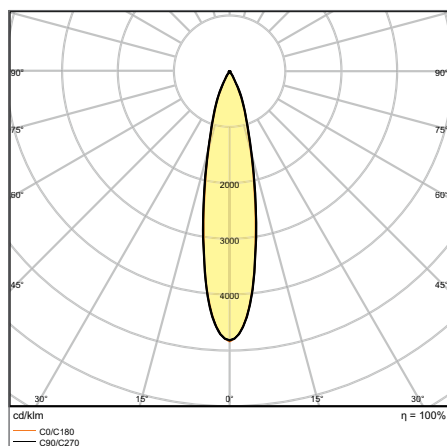
AMBITI DI APPLICAZIONE

- Sostituzione diretta per apparecchi che utilizzano lampadine HID
- Illuminazione d'accento
- Negozi di abbigliamento, negozi di accessori
- Commercio al dettaglio
- Alberghi, ristoranti, negozi

ATTREZZATURE / ACCESSORI

- Accessori dei riflettori con angolo del fascio di 15° o 38° disponibili come accessori opzionali

MAGGIORI DETTAGLI

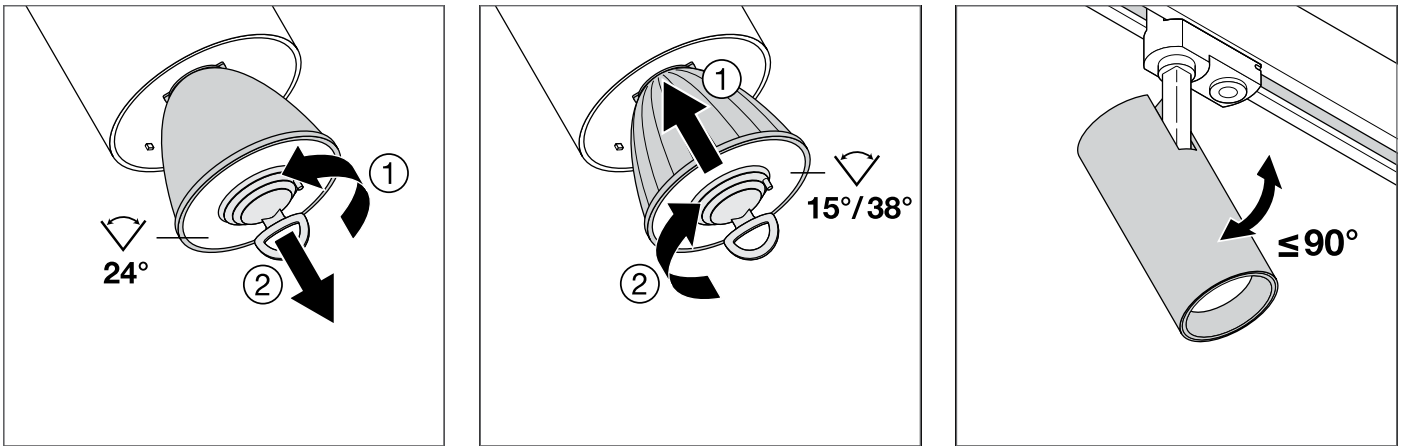


0.5	0.19 0.19	E(0°) E(C90) E(C0)	11.0° 10.9°	81247 38656 38871
1.0	0.39 0.39	E(0°) E(C90) E(C0)	11.0° 10.9°	20312 9664 9718
1.5	0.58 0.58	E(0°) E(C90) E(C0)	11.0° 10.9°	9627 4295 4319
2.0	0.78 0.77	E(0°) E(C90) E(C0)	11.0° 10.9°	5078 2416 2429
2.5	0.97 0.96	E(0°) E(C90) E(C0)	11.0° 10.9°	3250 1546 1555
3.0	1.17 1.16	E(0°) E(C90) E(C0)	11.0° 10.9°	2257 1074 1089
Distance [m]		Cone diameter [m]		Illuminance [lx]
		— C0/C180 (Half beam angle [°]: 21.8°)		
		— C90/C270 (Half beam angle [°]: 22.0°)		

TRACK SP D95 55 W 4000 K 90RA NFL GY

TRACK SP D95 55 W 4000 K NFL

MAGGIORI DETTAGLI



TRACKLIGHT-SPOT

Faretto per binario trifase con alimentatore integrato



Denominazione del prodotto	Codice EAN (GTIN)	ELDAS	Sostituisce	W	lm	lm/W	K	L70 ²		L x P x A [mm] Ø x A [mm]	No.	UVP ³ (euro)
TRACK SP D75 25 W 3000 K 90RA NFL WT	4058075113442	941600020	35 W HID	25	1.750	70	3.000	50.000	24	75 x 255	1	162,45
TRACK SP D75 25 W 4000 K 90RA NFL WT	4058075113466	941600050	35 W HID	25	1.900	75	4.000	50.000	24	75 x 255	1	162,45
TRACK SP D75 25 W 3000 K 90RA NFL BK	4058075113565	941600000	35 W HID	25	1.750	75	3.000	50.000	24	75 x 255	2	162,45
TRACK SP D75 25 W 4000 K 90RA NFL BK	4058075113589	941600030	35 W HID	25	1.900	80	4.000	50.000	24	75 x 255	2	162,45
TRACK SP D75 25 W 3000 K 90RA NFL GY	4058075113688	941600010	35 W HID	25	1.750	75	3.000	50.000	24	75 x 255	3	162,45
TRACK SP D75 25 W 4000 K 90RA NFL GY	4058075113701	941600040	35 W HID	25	1.900	75	4.000	50.000	24	75 x 255	3	162,45
TRACK SP D85 35 W 3000 K 90RA NFL WT	4058075113480	941600080	50 W HID	35	2.660	70	3.000	50.000	24	85 x 267	1	203,25
TRACK SP D85 35 W 4000 K 90RA NFL WT	4058075113503	941600110	50 W HID	35	2.800	75	4.000	50.000	24	85 x 267	1	203,25
TRACK SP D85 35 W 3000 K 90RA NFL BK	4058075113602	941600060	50 W HID	35	2.660	75	3.000	50.000	24	85 x 267	2	203,25
TRACK SP D85 35 W 4000 K 90RA NFL BK	4058075113626	941600090	50 W HID	35	2.800	80	4.000	50.000	24	85 x 267	2	203,25
TRACK SP D85 35 W 3000 K 90RA NFL GY	4058075113725	941600070	50 W HID	35	2.660	75	3.000	50.000	24	85 x 267	3	203,25
TRACK SP D85 35 W 4000 K 90RA NFL GY	4058075113749	941600100	50 W HID	35	2.800	75	4.000	50.000	24	85 x 267	3	203,25
TRACK SP D95 55 W 3000 K 90RA NFL WT	4058075113527	941600140	70 W HID	55	4.000	70	3.000	50.000	24	95 x 297	1	255,25
TRACK SP D95 55 W 4000 K 90RA NFL WT	4058075113541	941600170	70 W HID	55	4.200	75	4.000	50.000	24	95 x 297	1	255,25
TRACK SP D95 55 W 3000 K 90RA NFL BK	4058075113640	941600120	70 W HID	55	4.000	75	3.000	50.000	24	95 x 297	2	255,25
TRACK SP D95 55 W 4000 K 90RA NFL BK	4058075113664	941600150	70 W HID	55	4.200	80	4.000	50.000	24	95 x 297	2	255,25
TRACK SP D95 55 W 3000 K 90RA NFL GY	4058075113763	941600130	70 W HID	55	4.000	75	3.000	50.000	24	95 x 297	3	255,25
TRACK SP D95 55 W 4000 K 90RA NFL GY	4058075113787	941600160	70 W HID	55	4.200	75	4.000	50.000	24	95 x 297	3	255,25

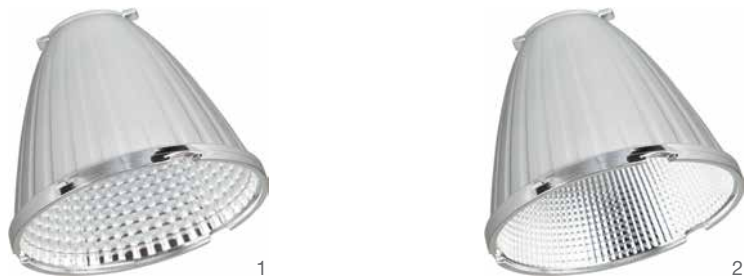
È possibile consultare le condizioni esatte alla pagina www.ledvance.ch/garanzia

² t[h]: L70 / B50 a 25 °C (T_a) / t[h]: L80 / B10 a 25 °C (T_a)

³ Prezzo di vendita consigliato, IVA esclusa, soggetto a modifiche

RIFLETTORE TRACKLIGHT SPOT

Riflettore sostituibile



CARATTERISTICHE DEL PRODOTTO

- Riflettore facilmente sostituibile grazie alla chiusura a baionetta e alla ventosa in gomma
- La lente di copertura trasparente protegge il riflettore dalla polvere e dal contatto
- Elevata efficienza
- Materiale dell'alloggiamento: policarbonato (PC)
- Accessori dei riflettori disponibili in diversi angoli del fascio

RIFLETTORE TRACKLIGHT SPOT

Riflettore sostituibile



Denominazione del prodotto	Codice EAN (GTIN)	ELDAS	L x P x A [mm] Ø x A [mm]	MATERIAL	COLOR				UVP [CHF]
TRACK SP REFLEKTOR D75 SP	4058075113800	941900480	63 x 53	Policarbonato (PC)	Argento	15	1	1	18,55
TRACK SP REFLEKTOR D75 FL	4058075113824	941900470	63 x 53	Policarbonato (PC)	Argento	38	1	2	18,55
TRACK SP REFLEKTOR D85 SP	4058075113848	941900500	75 x 63	Policarbonato (PC)	Argento	15	1	1	20,65
TRACK SP REFLEKTOR D85 FL	4058075113862	941900490	75 x 63	Policarbonato (PC)	Argento	38	1	2	20,65
TRACK SP REFLEKTOR D95 SP	4058075113886	941900520	82 x 69	Policarbonato (PC)	Argento	15	1	1	22,70
TRACK SP REFLEKTOR D95 FL	4058075113909	941900510	82 x 69	Policarbonato (PC)	Argento	38	1	2	22,70

¹ È possibile consultare le condizioni esatte alla pagina www.ledvance.ch/garanzia
² Prezzo di vendita consigliato, IVA esclusa, soggetto a modifiche



PLAFONIERE E APPLIQUE

IDEALI PER SPAZI PUBBLICI



SURFACE COMPACT IK10

Pagina 46



PERFOR-
MANCE
CLASS

LUCE ROBUSTA E POTENTE MONTATA A PARETE

- Resistente agli atti vandalici
- La copertura trasparente protegge da polvere e umidità
- Elevata resa luminosa

SURFACE BULKHEAD

Pagina 52



PERFOR-
MANCE
CLASS

SURFACE BULKHEAD
SURFACE BULKHEAD SENSOR
SURFACE BULKHEAD EMERGENCY
SURFACE BULKHEAD SENSOR EMERGENCY
ANELLI ACCESSORI PER SURFACE BULKHEAD

PRESTAZIONI ECCELLENTI IN AMBIENTI INTERNI ED ESTERNI

- Estremamente versatile grazie alle versioni commutabili, al sensore HF e alla batteria singola da 3 ore
- Adatto per l'uso in aree pubbliche grazie all'elevato grado di protezione IK
- Facile installazione a parete e soffitto con opzione di cablaggio passante

SURFACE CIRCULAR

Pagina 48



VALUE
CLASS

SURFACE CIRCULAR
SURFACE CIRCULAR SENSOR
SURFACE CIRCULAR COVER

PER APPLICAZIONI STANDARD

- Versioni con sensore: facile regolazione della portata del sensore, rilevamento della luce diurna e tempo di illuminazione
- Risparmio energetico fino al 70% rispetto agli apparecchi che utilizzano lampade fluorescenti compatte
- Installazione facile e veloce

ROBUSTA PROTEZIONE DA VANDALISMO E TECNOLOGIA A SENSORI INTELLIGENTI



SURFACE
COMPACT IK10

SURFACE BULKHEAD

RESISTENTE AGLI URTI, ROBUSTA E A PROVA DI VANDALISMO

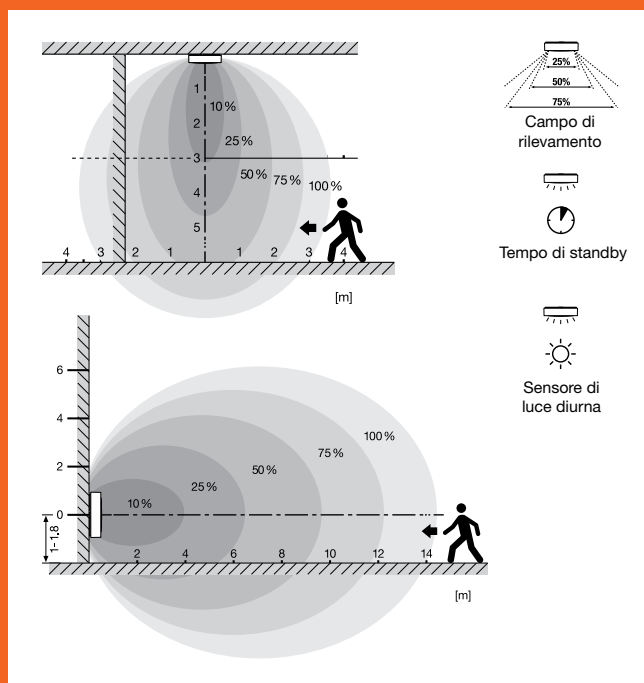
LEDVANCE SURFACE BULKHEAD e LEDVANCE SURFACE COMPACT IK10 sono caratterizzate da un design robusto, un alloggiamento resistente agli urti in polycarbonato rinforzato con grado di protezione IK10 e un'elevata protezione IP65. Le viti Torx rendono difficile lo smontaggio delle luci con un cacciavite convenzionale e sono quindi protette in modo ottimale da atti di vandalismo.



SENSORI PER SICUREZZA ED EFFICIENZA

Le luci LEDVANCE SURFACE BULKHEAD e CIRCULAR sono disponibili con sensori della più recente tecnologia. Le impostazioni flessibili permettono di regolare l'illuminazione in base alle proprie esigenze. Ecco come si possono combinare facilmente comfort e sicurezza con la massima efficienza:

- Sensori HF per il rilevamento del movimento
- Commutazione crepuscolare a quattro stadi; attivazione regolabile tra 2 e 50 lux
- Rilevatore di movimento con ampia area di rilevamento (per montaggio a parete e a soffitto); regolabile in cinque livelli tra il 10 e il 100 per cento
- Tempo di mantenimento da 5 secondi a 30 minuti



Sensore di movimento con numerose impostazioni diverse

SURFACE COMPACT IK10

Plafoniere e applique ad alta resistenza agli urti



CARATTERISTICHE DEL PRODOTTO

- Corpo e coperchio in polycarbonato
- Resistenza agli urti: IK10
- Prova del filo incandescente secondo IEC 60695-2-12: 850 °C
- Possibilità di cablaggio passante

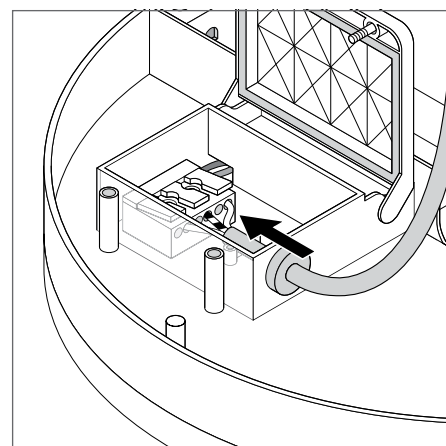
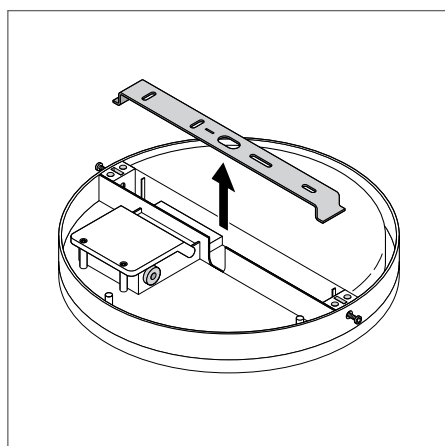
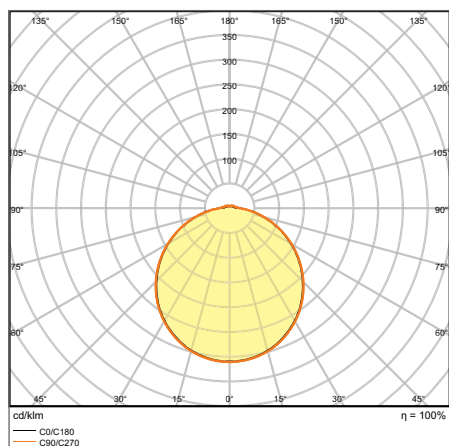
VANTAGGI DEL PRODOTTO

- Resistenza al vandalismo
- La copertura trasparente protegge da polvere e umidità
- LED protetto per un'installazione sicura
- Elevata resa luminosa
- 5 anni di garanzia

AMBITI DI APPLICAZIONE

- Corridoi
- Trombe delle scale
- Bagno
- Aree di ingresso
- Aree pubbliche

MAGGIORI DETTAGLI



SF COMPACT IK10 300 24 W 4000 K IP65
WT

SURFACE COMPACT IK10

Plafoniere e applique ad alta resistenza agli urti



Denominazione del prodotto	Codice EAN (GTIN)	ELDAS	Sostituisce	W	lm	lm/W	K	L70 ²	°	IK	L x P x A [mm] Ø x A [mm]	UVP ³ [CHF]
SF COMPACT IK10 300 24 W 3000 K IP65 WT	4058075062207	941302260	2 x 18 W CFLP	24	1.800	75	3.000	50.000	120	IK10	300 x 61	113,30
SF COMPACT IK10 300 24 W 4000 K IP65 WT	4058075062221	941302360	2 x 18 W CFLP	24	1.920	80	4.000	50.000	120	IK10	300 x 61	113,30

¹ È possibile consultare le condizioni esatte alla pagina www.ledvance.ch/garanzia

² t[h]: L70 / B50 a 25 °C (T_a) / t[h]: L80 / B10 a 25 °C (T_a)

³ Prezzo di vendita consigliato, IVA esclusa, soggetto a modifiche

SURFACE CIRCULAR

PLAFONIERE E APPLIQUE



CARATTERISTICHE DEL PRODOTTO

- Alloggiamento in metallo, copertura in PMMA
- Varianti con sensore: sensore ad alta frequenza per il rilevamento della luce diurna e del movimento
- Varianti con sensore: campo di rilevamento 110° e 8 m, valore soglia: 25 lx, 5 s/ 1 min/ 3 min/ 10 min
- Campo di temperatura ambiente durante il funzionamento: da -20 a +40 °C

VANTAGGI DEL PRODOTTO

- Versioni con sensore: facile regolazione della portata del sensore, rilevamento della luce diurna e tempo di illuminazione
- Fino al 55% di risparmio energetico rispetto agli apparecchi che utilizzano lampade fluorescenti compatte
- Installazione facile e veloce

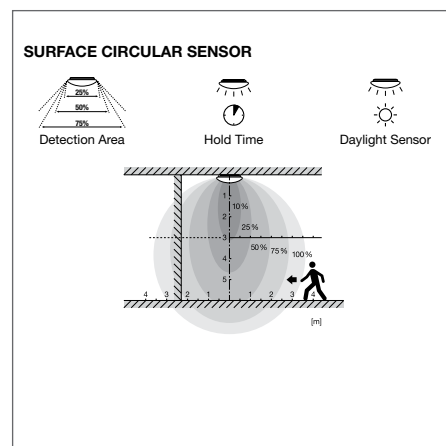
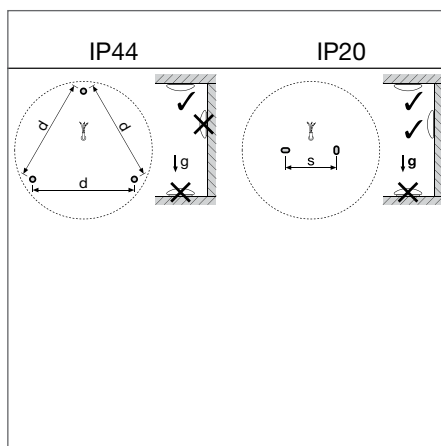
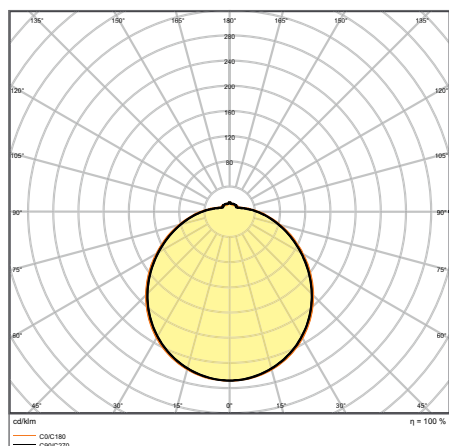
AMBITI DI APPLICAZIONE

- Corridoi
- Trombe delle scale
- Bagno
- Aree di ingresso

ATTREZZATURE / ACCESSORI

- Copertura di ricambio disponibile come accessorio opzionale

MAGGIORI DETTAGLI



SF CIRCULAR 400 S 24 W 3000 K IP44 WT

SURFACE CIRCULAR

Plafoniere e applique con IP44



Denominazione del prodotto	Codice EAN (GTIN)	ELDAS	Sostituisce	W	lm	lm/W	K	L70 ²	°	L x P x A [mm] Ø x A [mm]	UVP [h] ³
SF CIRC 250 V 13 W 830 IP44	4058075617865	941003050	18 W CFLP	13	920	70	3.000	30.000	120	250 x 91	39,50
SF CIRC 250 V 13 W 840 IP44	4058075617889	941003060	18 W CFLP	13	960	75	4.000	30.000	120	250 x 91	39,50
SF CIRC 350 V 18 W 830 IP44	4058075617940	941003090	24 W CFLP	18	1.440	80	3.000	30.000	120	350 x 115	43,70
SF CIRC 350 V 18 W 840 IP44	4058075617964	941003100	24 W CFLP	18	1.440	80	4.000	30.000	120	350 x 115	43,70
SF CIRC 400 V 24 W 830 IP44	4058075618022	941003130	2 x 18 W CFLP	24	1.920	80	3.000	30.000	120	400 x 120	50,45
SF CIRC 400 V 24 W 840 IP44T	4058075618046	941003140	2 x 18 W CFLP	24	1.920	80	4.000	30.000	120	400 x 120	50,45
SF CIRC 500 V 42W 830 IP44 PS	4099854042119	941004140	2 x 32 W CFLP	42	3.500	83	3.000	50.000	120	500 x 105	68,00
SF CIRC 500 V 42W 840 IP44 PS	4099854042133	941004150	2 x 32 W CFLP	42	3.500	83	4.000	50.000	120	500 x 105	68,00

SURFACE CIRCULAR SENSOR

Plafoniera e applique con IP44 e sensore ad alta frequenza



Denominazione del prodotto	Codice EAN (GTIN)	ELDAS	Sostituisce	W	lm	lm/W	K	L70 ²	°	L x P x A [mm] Ø x A [mm]	UVP [h] ³
SF CIRC 250 SEN V 13 W 830 IP44	4058075617902	941003030	18 W CFLP	13	920	70	3.000	30.000	120	250 x 91	74,90
SF CIRC 250 SEN V 13 W 840 IP44	4058075617926	941003040	18 W CFLP	13	960	75	4.000	30.000	120	250 x 91	74,90
SF CIRC 350 SEN V 18 W 830 IP44	4058075617988	941003070	26 W CFLP	18	1.440	80	3.000	30.000	120	350 x 115	83,20
SF CIRC 350 SEN V 18 W 840 IP44	4058075618008	941003080	26 W CFLP	18	1.440	80	4.000	30.000	120	350 x 115	83,20
SF CIRC 400 SEN V 24 W 830 IP44	4058075618084	941003110	32 W CFLP	24	1.920	80	3.000	30.000	120	400 x 120	91,50
SF CIRC 400 SEN V 24 W 840 IP44	4058075618121	941003120	32 W CFLP	24	1.920	80	4.000	30.000	120	400 x 120	91,50
SF CIRC 500 SEN V 42W 830 IP44 PS	4099854042157	941004160	32 W CFLP	42	3.500	83	3.000	50.000	120	500 x 105	102,80
SF CIRC 500 SEN V 42W 840 IP44 PS	4099854042171	941004170	32 W CFLP	42	3.500	83	4.000	50.000	120	500 x 105	102,80

CARATTERISTICHE DEL SENSORE

Denominazione del prodotto	Tipo di sensore	Tecnologia sensore	Soglia di rilevamento del sensore di luce diurna	Campo di rilevamento del sensore di movimento	Angolo di rilevamento sensore	Tempo di commutazione controllato da sensore
SURFACE CIRCULAR 250 SENSOR	Movimento/luce	Microonde	25 lx	8 m	110°	5s/1min/3min/10min
SURFACE CIRCULAR 350 SENSOR	Movimento/luce	Microonde	25 lx	8 m	110°	5s/1min/3min/10min
SURFACE CIRCULAR 400 SENSOR	Movimento/luce	Microonde	25 lx	8 m	110°	5s/1min/3min/10min

¹ È possibile consultare le condizioni esatte alla pagina www.ledvance.ch/garanzia

² t[h]: L70 / B50 a 25 °C (T_a) / t[h]: L80 / B10 a 25 °C (T_a)

³ Prezzo di vendita consigliato, IVA esclusa, soggetto a modifiche

SURFACE CIRCULAR COVER

Copertura di ricambio per Surface Circular



CARATTERISTICHE DEL PRODOTTO

- Facile sostituzione della copertura senza sostituire la lampada
- Copertura opale dell'apparecchio in PMMA
- Resistenza agli urti: IK03

AMBITI DI APPLICAZIONE

- Sostituzione per copertura Surface Circular

Denominazione del prodotto	Codice EAN (GTIN)	ELDAS	L × P × A [mm] Ø × A [mm]	MATERIAL	COLOR			UVP [CHF]
SF CIRCULAR 250 Cover	4058075156722	941900440	250 × 80	Polimetilmetacrilato (PMMA)	Bianco	120	1	16,40
SF CIRCULAR 350 Cover	4058075156807	941900450	350 × 104	Polimetilmetacrilato (PMMA)	Bianco	120	1	22,95
SF CIRCULAR 400 Cover	4058075156821	941900460	400 × 112	Polimetilmetacrilato (PMMA)	Bianco	120	1	29,50

¹ Prezzo di vendita consigliato, IVA esclusa, soggetto a modifiche.

Le immagini mostrate nel catalogo sono solo a scopo illustrativo. Si prega di fare riferimento alla tabella dei prodotti per informazioni su dimensioni e colore.



SURFACE BULKHEAD

Robusta plafoniera e applique per interni ed esterni



1*



2*



3*

CARATTERISTICHE DEL PRODOTTO

- Alloggiamento e coperchio in PC resistente ai raggi UV
- Disponibile in 2 diametri, 2 colori dell'alloggiamento e 2 colori di luce
- Ordinare sempre la copertura separatamente
- Finiture: copertura ad anello o a mezza luna
- Resistenza agli urti: IK10
- Grado di protezione: IP65

VANTAGGI DEL PRODOTTO

- Molto versatile grazie al sensore HF commutabile e alle versioni a batteria singola da 3 ore
- Adatto per l'uso in aree pubbliche grazie all'elevato grado di protezione IK
- Facile installazione a parete e soffitto con opzione di cablaggio passante
- Elevata resa luminosa durante il normale funzionamento
- Tutte le varianti con 5 anni di garanzia, eccetto la variante emergenza: 3 anni (batteria da 3 ore integrata)

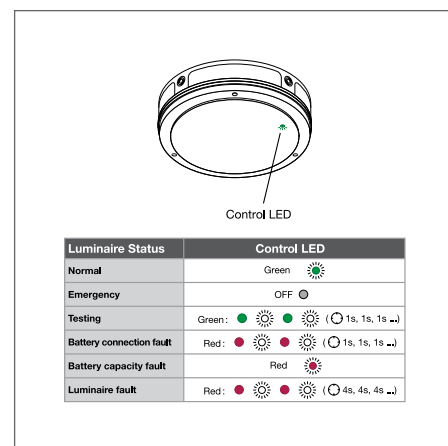
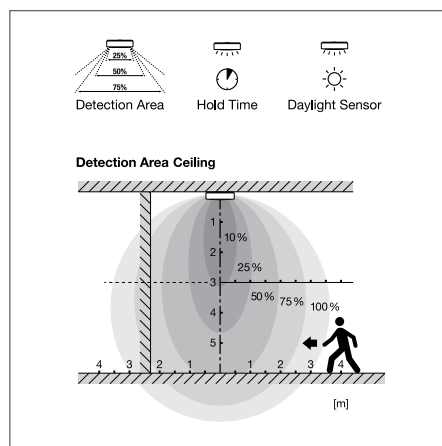
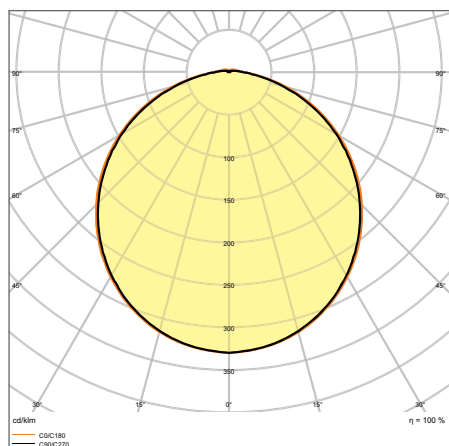
AMBITI DI APPLICAZIONE

- Sostituzione diretta per lampade fluorescenti
- Corridoi, scale, ingressi
- Passaggi, sottopassi
- Aree pubbliche

ATTREZZATURE / ACCESSORI

- Altri anelli di copertura in vari design sono disponibili come accessori opzionali
- Include viti di montaggio e tasselli

MAGGIORI DETTAGLI



SF BLKH 250 10W/3000K WT IP65

* Tutte le immagini mostrano la lampada con l'accessorio SF BLKH RING. Gli accessori devono essere ordinati separatamente. Le immagini mostrate nel catalogo sono solo a scopo illustrativo. Si prega di fare riferimento alla tabella dei prodotti per informazioni su dimensioni e colore.

SURFACE BULKHEAD ON/OFF

Robusta plafoniera e applique con protezione IP65



Denominazione del prodotto	Codice EAN (GTIN)	ELDAS	Sostituisce	W	lm	lm/W	K	L70 ²	IK	L x P x A [mm] Ø x A [mm]	No.	UVP (CHF) ³	
SF BLKH 250 10W/3000K WT IP65	4058075647145	941002720	1 x 16W CFL	10	800	80	3.000	50.000	120	IK10	250 x 70	3	60,00
SF BLKH 250 10W/4000K WT IP65	4058075647169	941002740	1 x 16W CFL	10	800	80	4.000	50.000	120	IK10	250 x 70	3	60,00
SF BLKH 250 10W/3000K BK IP65	4058075647183	941002710	1 x 16W CFL	10	800	80	3.000	50.000	120	IK10	250 x 70	1	60,00
SF BLKH 250 10W/4000K BK IP65	4058075647206	941002730	1 x 16W CFL	10	800	80	4.000	50.000	120	IK10	250 x 70	1	60,00
SF BLKH 300 15W/3000K WT IP65	4058075647466	941002800	1 x 28W CFL	15	1.400	93	3.000	50.000	120	IK10	300 x 70	3	80,35
SF BLKH 300 15W/4000K WT IP65	4058075647480	941002820	1 x 28W CFL	15	1.400	93	4.000	50.000	120	IK10	300 x 70	3	80,35
SF BLKH 300 15W/3000K BK IP65	4058075647503	941002790	1 x 28W CFL	15	1.400	93	3.000	50.000	120	IK10	300 x 70	1	80,35
SF BLKH 300 15W/4000K BK IP65	4058075647527	941002810	1 x 28W CFL	15	1.400	93	4.000	50.000	120	IK10	300 x 70	1	80,35

SURFACE BULKHEAD SENSOR

Robusta plafoniera e applique con protezione IP65 e sensore ad alta frequenza



Denominazione del prodotto	Codice EAN (GTIN)	ELDAS	Sostituisce	W	lm	lm/W	K	L70 ²	IK	L x P x A [mm] Ø x A [mm]	No.	UVP (CHF) ³	
SF BLKH 250 S 10W/3000K WT IP65	4058075647220	941002880	1 x 16W CFL	10	800	80	3.000	50.000	120	IK10	250 x 70	3	106,05
SF BLKH 250 S 10W/4000K WT IP65	4058075647244	941002900	1 x 16W CFL	10	800	80	4.000	50.000	120	IK10	250 x 70	3	106,05
SF BLKH 250 S 10W/3000K BK IP65	4058075647268	941002870	1 x 16W CFL	10	800	80	3.000	50.000	120	IK10	250 x 70	1	106,05
SF BLKH 250 S 10W/4000K BK IP65	4058075647282	941002890	1 x 16W CFL	10	800	80	4.000	50.000	120	IK10	250 x 70	1	106,05
SF BLKH 300 S 15W/3000K WT IP65	4058075647541	941002960	1 x 28W CFL	15	1.400	93	3.000	50.000	120	IK10	300 x 70	3	127,45
SF BLKH 300 S 15W/4000K WT IP65	4058075647565	941002980	1 x 28W CFL	15	1.400	93	4.000	50.000	120	IK10	300 x 70	3	127,45
SF BLKH 300 S 15W/3000K BK IP65	4058075647589	941002950	1 x 28W CFL	15	1.400	93	3.000	50.000	120	IK10	300 x 70	1	127,45
SF BLKH 300 S 15W/4000K BK IP65	4058075647602	941002970	1 x 28W CFL	15	1.400	93	4.000	50.000	120	IK10	300 x 70	1	127,45

SURFACE BULKHEAD EMERGENCY

Robusta plafoniera e applique con protezione IP65 e funzione di illuminazione di emergenza integrata



Denominazione del prodotto	Codice EAN (GTIN)	ELDAS	Sostituisce	W	lm	lm/W	K	L70 ²	IK	L x P x A [mm] Ø x A [mm]	No.	UVP (CHF) ³	
SF BLKH 250 EM 10 W 3000 K WT IP65	4058075647305	941002760	1 x 16W CFL	10	800	80	3.000	50.000	120	IK10	250 x 70	3	212,90
SF BLKH 250 EM 10 W 4000 K WT IP65	4058075647329	941002780	1 x 16W CFL	10	800	80	4.000	50.000	120	IK10	250 x 70	3	212,90
SF BLKH 250 EM 10 W 3000 K BK IP65	4058075647343	941002750	1 x 16W CFL	10	800	80	3.000	50.000	120	IK10	250 x 70	1	212,90
SF BLKH 250 EM 10 W 4000 K BK IP65	4058075647367	941002770	1 x 16W CFL	10	800	80	4.000	50.000	120	IK10	250 x 70	1	212,90
SF BLKH 300 EM 15 W 3000 K WT IP65	4058075647626	941002840	1 x 28W CFL	15	1.400	93	3.000	50.000	120	IK10	300 x 70	3	238,00
SF BLKH 300 EM 15 W 4000 K WT IP65	4058075647640	941002860	1 x 28W CFL	15	1.400	93	4.000	50.000	120	IK10	300 x 70	3	238,00
SF BLKH 300 EM 15 W 3000 K BK IP65	4058075647664	941002830	1 x 28W CFL	15	1.400	93	3.000	50.000	120	IK10	300 x 70	1	238,00
SF BLKH 300 EM 15 W 4000 K BK IP65	4058075647688	941002850	1 x 28W CFL	15	1.400	93	4.000	50.000	120	IK10	300 x 70	1	238,00

¹ È possibile consultare le condizioni esatte alla pagina www.ledvance.ch/garanzia

² t[h]: L70 / B50 a 25 °C (T_a) / t[h]: L80 / B10 a 25 °C (T_a)

³ Prezzo di vendita consigliato, IVA esclusa, soggetto a modifiche

SURFACE BULKHEAD SENSOR EMERGENCY

Robusta plafoniera e applique con protezione IP65, sensore ad alta frequenza e funzione di illuminazione di emergenza integrata



Denominazione del prodotto	Codice EAN (GTIN)	ELDAS	Sostituisce	W	lm	lm/W	K	L70 ²	IK	L x P x A [mm] Ø x A [mm]	No.	UVP [CHF] ³	
SF BLKH 250 S EM 10W/3000K WT IP65	4058075647381	941002920	1 x 16W CFL	12	800	80	3.000	50.000	120	IK10	258 x 70	3	241,00
SF BLKH 250 S EM 10W/4000K WT IP65	4058075647404	941002940	1 x 16W CFL	12	800	80	4.000	50.000	120	IK10	258 x 70	3	241,00
SF BLKH 250 S EM 10W/3000K BK IP65	4058075647428	941002910	1 x 16W CFL	12	800	80	3.000	50.000	120	IK10	258 x 70	1	241,00
SF BLKH 250 S EM 10W/4000K BK IP65	4058075647442	941002930	1 x 16W CFL	12	800	80	4.000	50.000	120	IK10	258 x 70	1	241,00
SF BLKH 300 S EM 15W/3000K WT IP65	4058075647701	941003000	1 x 28W CFL	17	1.400	93	3.000	50.000	120	IK10	308 x 70	3	256,00
SF BLKH 300 S EM 15W/4000K WT IP65	4058075647725	941003020	1 x 28W CFL	17	1.400	93	4.000	50.000	120	IK10	308 x 70	3	256,00
SF BLKH 300 S EM 15W/3000K BK IP65	4058075647749	941002990	1 x 28W CFL	17	1.400	93	3.000	50.000	120	IK10	308 x 70	1	256,00
SF BLKH 300 S EM 15W/4000K BK IP65	4058075647763	941003010	1 x 28W CFL	17	1.400	93	4.000	50.000	120	IK10	308 x 70	1	256,00

CARATTERISTICHE DEL SENSORE

Denominazione del prodotto	Tipo di sensore	Tecnologia sensore	Soglia di rilevamento del sensore di luce diurna	Campo di rilevamento del sensore di movimento	Angolo di rilevamento sensore	Tempo di commutazione controllato da sensore
SURFACE BULKHEAD 250 SENSOR	Movimento/luce	Microonde	25 lx	8 m	110°	5s/30s/90s/3min/20min/30min
SURFACE BULKHEAD 300 SENSOR	Movimento/luce	Microonde	25 lx	8 m	110°	5s/30s/90s/3min/20min/30min
SURFACE BULKHEAD 250 SENSOR EMERGENCY	Movimento/luce	Microonde	25 lx	8 m	110°	5s/30s/90s/3min/20min/30min
SURFACE BULKHEAD 300 SENSOR EMERGENCY	Movimento/luce	Microonde	25 lx	8 m	110°	5s/30s/90s/3min/20min/30min

CARATTERISTICHE DELL'ILLUMINAZIONE DI EMERGENZA

Denominazione del prodotto	Durata della batteria in modalità di emergenza	Tipo di funzionamento test di emergenza	Tipo di funzionamento delle luci di emergenza	Flusso luminoso in modalità di emergenza	Tipo di batteria
SF BLKH 250 EM 10 W 3000 K WT IP65	3 ore	Automatico	Permanente/Non permanente	300 lm	LiFePO4
SF BLKH 250 EM 10 W 4000 K WT IP65	3 ore	Automatico	Permanente/Non permanente	300 lm	LiFePO4
SF BLKH 250 EM 10 W 3000 K BK IP65	3 ore	Automatico	Permanente/Non permanente	300 lm	LiFePO4
SF BLKH 250 EM 10 W 4000 K BK IP65	3 ore	Automatico	Permanente/Non permanente	300 lm	LiFePO4
SF BLKH 300 EM 15 W 3000 K WT IP65	3 ore	Automatico	Permanente/Non permanente	300 lm	LiFePO4
SF BLKH 300 EM 15 W 4000 K WT IP65	3 ore	Automatico	Permanente/Non permanente	300 lm	LiFePO4
SF BLKH 300 EM 15 W 3000 K BK IP65	3 ore	Automatico	Permanente/Non permanente	300 lm	LiFePO4
SF BLKH 300 EM 15 W 4000 K BK IP65	3 ore	Automatico	Permanente/Non permanente	300 lm	LiFePO4
SF BLKH 250 S EM 10W/3000K WT IP65	3 ore	Automatico	Permanente/Non permanente	300 lm	LiFePO4
SF BLKH 250 S EM 10W/4000K WT IP65	3 ore	Automatico	Permanente/Non permanente	300 lm	LiFePO4
SF BLKH 250 S EM 10W/3000K BK IP65	3 ore	Automatico	Permanente/Non permanente	300 lm	LiFePO4
SF BLKH 250 S EM 10W/4000K BK IP65	3 ore	Automatico	Permanente/Non permanente	300 lm	LiFePO4
SF BLKH 300 S EM 15W/3000K WT IP65	3 ore	Automatico	Permanente/Non permanente	300 lm	LiFePO4
SF BLKH 300 S EM 15W/4000K WT IP65	3 ore	Automatico	Permanente/Non permanente	300 lm	LiFePO4
SF BLKH 300 S EM 15W/3000K BK IP65	3 ore	Automatico	Permanente/Non permanente	300 lm	LiFePO4
SF BLKH 300 S EM 15W/4000K BK IP65	3 ore	Automatico	Permanente/Non permanente	300 lm	LiFePO4

¹ È possibile consultare le condizioni esatte alla pagina www.ledvance.ch/garanzia

² t[h]: L70 / B50 a 25 °C (T_a) / t[h]: L80 / B10 a 25 °C (T_a)

³ Prezzo di vendita consigliato, IVA esclusa, soggetto a modifiche

SURFACE BULKHEAD ACCESSORI

Accessori consigliati per Surface Bulkhead



CARATTERISTICHE DEL PRODOTTO

- Ampia gamma di applicazioni grazie alle numerose varianti
- Copertura in PC in bianco o nero
- Come anello o con copertura a mezzaluna
- Inclusa vite antimanomissione (Torx)

ATTREZZATURE / ACCESSORI

- Vite antimanomissione inclusa

SURFACE BULKHEAD RING

Anello di copertura a scatto (IK10)

LEDVANCE¹
2 Anni
garanzia

Denominazione del prodotto	Codice EAN (GTIN)	ELDAS	L x P x A [mm] Ø x A [mm]	MATERIAL	COLOR		 No.	UVP [CHF] ²
SF BLKH RING 250 WT	4058075399334	941901550	258 x 57	Polycarbonato (PC)	Bianco	1	1	27,00
SF BLKH RING 250 BK	4058075399358	941901450	258 x 57	Polycarbonato (PC)	Nero	1	2	27,00
SF BLKH RING 300 WT	4058075399372	941901750	308 x 57	Polycarbonato (PC)	Bianco	1	1	31,50
SF BLKH RING 300 BK	4058075399396	941901650	308 x 57	Polycarbonato (PC)	Nero	1	2	31,50

SURFACE BULKHEAD EYELID

Anello mezzaluna a scatto (IK10)

LEDVANCE¹
2 Anni
garanzia

Denominazione del prodotto	Codice EAN (GTIN)	ELDAS	L x P x A [mm] Ø x A [mm]	MATERIAL	COLOR		 No.	UVP [CHF] ²
SF BLKH EYELID 250 WT	4058075375482	941901150	258 x 64	Polycarbonato (PC)	Bianco	1	3	36,00
SF BLKH EYELID 250 BK	4058075375505	941901050	258 x 64	Polycarbonato (PC)	Nero	1	4	36,00
SF BLKH EYELID 300 WT	4058075375529	941901350	308 x 65	Polycarbonato (PC)	Bianco	1	3	40,50
SF BLKH EYELID 300 BK	4058075375543	941901250	308 x 65	Polycarbonato (PC)	Nero	1	4	40,50

¹ È possibile consultare le condizioni esatte alla pagina www.ledvance.ch/garanzia

² Prezzo di vendita consigliato, IVA esclusa, soggetto a modifiche

PANNELLI LUMINOSI

PER OGNI ESIGENZA: I NOSTRI PANNELLI FUNZIONALI

<p>PERFORMANCE CLASS</p> 	<p>PERFORMANCE CLASS</p> 	<p>PERFORMANCE CLASS</p> <p>NUOVO</p> 
<p>1. PANEL INDIVILED Pagina 58</p> <p>La plafoniera per i perfezionisti: luce perfetta e design SCALE</p>	<p>2. PANEL IP54 Pagina 60</p> <p>Robusta plafoniera IP54 e resistente superficie in PMMA</p>	<p>3. PANEL COMFORT Pagina 64</p> <p>Pannello altamente efficiente e versatile per l'uso quotidiano</p>

LE SPECIFICHE PIÙ IMPORTANTI IN SINTESI

Famiglia di prodotti	Specifiche	Garanzia ¹	Accessori per l'installazione inclusi	Versioni disponibili	Dimensione della griglia
1 PANEL INDIVILED	Fino a 120 lm/W 60.000 ore (L80/B10 a 25 °C) SDCM 3 UGR < 16 IP40/IK08	5 anni	Driver esterno con Fast Connector 4 staffe di sicurezza e di sospensione Cavo di sicurezza Il tipo DALI ha un connettore a 5 pin Scatola di giunzione per l'installazione senza attrezzi e Con cablaggio passante	ON/OFF DALI/Zigbee abilitato per IoT Varianti (dimmerabili)	600 x 600 625 x 625
2 PANEL IP54	120 lm/W 60.000 ore (L80/B10 a 25 °C) SDCM 3 UGR < 22, IP54	5 anni	Driver esterno 4 staffe di sicurezza e di sospensione Cavo di sicurezza	ON/OFF DALI	600 x 600 625 x 625
3 PANEL COMFORT	Fino a 130 lm/W Fino a 70.000 ore (L80/B10 a 25 °C) Power Select sul driver (PS), CRI90 aggiuntivo con selezione CCT (CPS) SDCM 3 UGR < 22 / UGR < 19	5 anni	Driver esterno con twist lock Connessione. Interruttore sulla parte superiore del driver per la selezione della potenza (e CCT per CRI90) Scatola di giunzione a 5 poli per l'utilizzo senza attrezzi Installazione e cablaggio passante 4 staffe di sicurezza e di sospensione incluse Cavo di sicurezza incluso per Versioni 600/1200 Caratteristiche di montaggio ottimizzate per la versione 1200	ON/OFF con Power Select/CRI 90 + CCT selezionabile / non dimmerabile DALI/ZigBee abilitato per IoT versioni (dimmerabili) Versioni DALI EM-ready per sistemi a batteria centrale (EL), CRI90 Versioni 3.000/4.000/6.500K Compatibile con EM conversion box	600 x 600 625 x 625 1.200 x 300
4 PANEL COMPACT	100 lm/W 50.000 ore (L70/B50 a 25 °C) SDCM 5 UGR < 22 / UGR < 19	5 anni	Driver esterno con Connessione twist lock 2 supporti di sicurezza Include il cavo di sicurezza per le versioni 600/1200	ON/OFF (non dimmerabile) DALI (dimmerabile) Versioni DALI EM ready per sistemi a batteria centrale (EL) Disponibili versioni CRI90 Versioni 3.000/4.000/6.500K Compatibile con EM conversion box	600 x 600 625 x 625 1.200 x 300 1.200 x 600

¹ È possibile consultare le condizioni esatte alla pagina www.ledvance.ch/garanzia



VALUE CLASS

NUOVO



4. PANEL COMPACT Pagina 68

La luce di un pannello per l'uso quotidiano e una comoda installazione



5. ACCESSORI PANNELLI Pagina 74

Opzioni di montaggio versatili

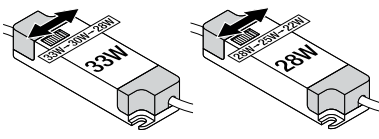


REGOLAZIONE DELL'INTENSITÀ LUMINOSA

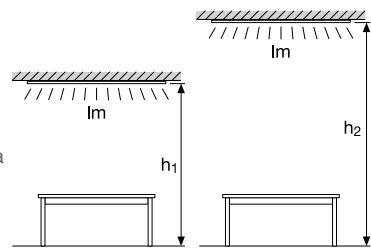
Le nuove versioni ON/OFF del PANEL COMFORT CRI 80 dispongono della funzione Power Select (PS). Un comodo interruttore sulla parte superiore del driver permette di regolare individualmente l'intensità luminosa (lm) in tre fasi in base all'altezza del soffitto per un'illuminazione ottimale. Un'interruzione momentanea della luce può essere compensata tramite l'interruttore PS.



Power Select
Interruttore di regolazione dell'intensità luminosa

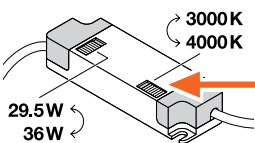


PS-Power Select	PANEL CMFT 33W			PANEL CMFT 28W		
W AC	33	30	28	28	25	22
lm	4320	3900	3640	3640	3250	2900



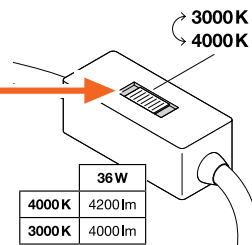
SOLUZIONE INTELLIGENTE 4 IN 1

Con le versioni ON/OFF di PANEL COMFORT CRI 90, il colore della luce sul driver può essere regolato da 3.000 a 4.000 K e il flusso luminoso può essere impostato da 3.600 a 4.200 lm, in modo che siano possibili quattro combinazioni. Le versioni DALI controllate da LMS dispongono di un interruttore CCT esterno per il colore della luce.



	29.5W	36W
4000K	3600lm	4200lm
3000K	3400lm	4000lm

Versioni On/Off con Interruttore CCT e Lumen sul driver

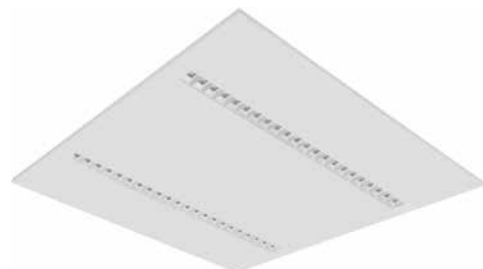


Versioni DALI con interruttore CCT esterno

	36W
4000K	4200lm
3000K	4000lm

PANEL INDIVILED

Pannello da incasso con ottica IndiviLED®



CARATTERISTICHE DEL PRODOTTO

- Corpo in metallo, lenti e riflettori in polycarbonato (PC)
- Ogni LED con lente e riflettore individuali per UGR < 16 e distribuzione omogenea della luce
- Durata (L80/B10): fino a 60.000 ore (a 25 °C)
- Consistenza cromatica iniziale: SDCM 3
- Accessori disponibili per varie opzioni di installazione e montaggio

VANTAGGI DEL PRODOTTO

- Distribuzione omogenea della luce senza riverbero ridotto grazie all'ottica IndiviLED®
- Luce a basso sfarfallio
- Alloggiamento robusto con IK08
- Versioni disponibili con driver on/off, DALI-2 o Zigbee 3.0 abilitati per IoT o funzione di illuminazione di emergenza secondo IEC 60598-2-22
- 5 anni di garanzia

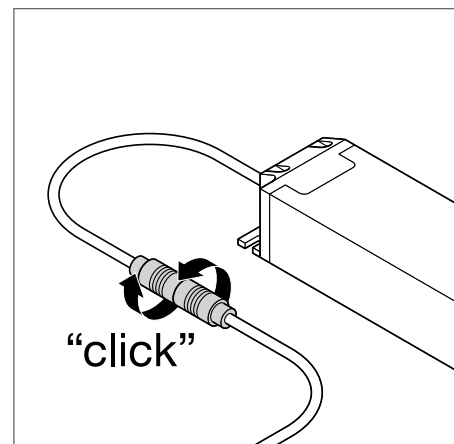
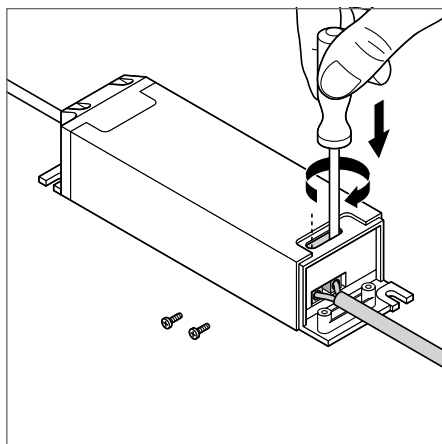
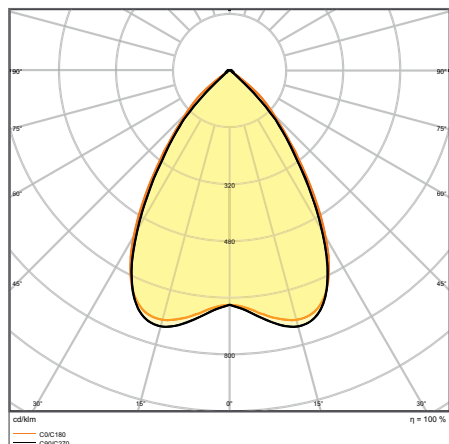
AMBITI DI APPLICAZIONE

- Sostituzione diretta per lampade fluorescenti
- Corridoi
- Uffici
- Sale conferenze
- Reception

ATTREZZATURE / ACCESSORI

- Accessori per molteplici opzioni di montaggio disponibili come accessori opzionali
- Cavo di sicurezza per luci incluso
- Alimentatore esterno incluso

MAGGIORI DETTAGLI



PANEL INDV EM 600 33 W 4000 K

PANEL INDIVILED

Pannello da incasso quadrato con ottica IndiviLED®



Denominazione del prodotto	Codice EAN (GTIN)	ELDAS	Sostituisce	W	lm	lm/W	K	L80 ³			L × P × A [mm] Ø × A [mm]	UVP [CHF] ⁴
PANEL INDV 600 33 W 3000 K	4058075201132	941401210	4 × 18 W/4 × 14 W FL	33	3.800	115	3.000	60.000	70	—	595 × 595 × 13	239,15
PANEL INDV 600 33 W 4000 K	4058075201156	941401220	4 × 18 W/4 × 14 W FL	33	4.000	120	4.000	60.000	70	—	595 × 595 × 13	239,15
PANEL INDV 625 33 W 4000 K	4058075201194	941401240	4 × 18 W/4 × 14 W FL	33	4.000	120	4.000	60.000	70	—	620 × 620 × 13	239,15
PANEL INDV 600 33 W 3000 K DALI	4058075503885	941402120	4 × 18 W/4 × 14 W FL	33	3.800	115	3.000	60.000	70	DALI-2/loT	595 × 595 × 13	348,35
PANEL INDV 600 33 W 4000 K DALI	4058075503861	941402130	4 × 18 W/4 × 14 W FL	33	3.800	115	4.000	60.000	70	DALI-2/loT	595 × 595 × 13	348,35
PANEL INDV 625 33 W 4000 K DALI	4058075503922	941402150	4 × 18 W/4 × 14 W FL	33	3.800	115	4.000	60.000	70	DALI-2/loT	620 × 620 × 13	348,35
PANEL INDV 600 33 W-4000 K ZBVR	4058075521841	941304440	4 × 18 W/4 × 14 W FL	33	4.000	115	4.000	60.000	70	Zigbee	595 × 595 × 13	315,60
PANEL INDV 625 33W-4000K ZBVR	4058075521865	941402730	4 × 18 W/4 × 14 W FL	33	4.000	115	4.000	60.000	70	Zigbee	620 × 620 × 13	315,60

PANEL INDIVILED EMERGENCY

Pannello da incasso quadrato con ottica IndiviLED®, luci di sicurezza a batteria singola



Denominazione del prodotto	Codice EAN (GTIN)	ELDAS	Sostituisce	W	lm	lm/W	K	L80 ³		L × P × A [mm] Ø × A [mm]	UVP [CHF] ⁴
PANEL INDV EM 600 33 W 3000 K	4058075201293	927565110	4 × 18 W/4 × 14 W FL	33	3.800	115	3.000	60.000	70	595 × 595 × 13	411,65
PANEL INDV EM 600 33 W 4000 K	4058075201316	927565120	4 × 18 W/4 × 14 W FL	33	4.000	120	4.000	60.000	70	595 × 595 × 13	411,65
PANEL INDV EM 625 33 W 4000 K	4058075201354	927565140	4 × 18 W/4 × 14 W FL	33	4.000	120	4.000	60.000	70	620 × 620 × 13	411,65

CARATTERISTICHE DELL'ILLUMINAZIONE DI EMERGENZA

Denominazione del prodotto	Durata della batteria in modalità di emergenza	Tipo di funzionamento test di emergenza	Tipo di funzionamento delle luci di emergenza	Flusso luminoso in modalità di emergenza	Tipo di batteria
PANEL INDV EM 600 33 W 3000 K	3 ore	Automatico	Permanente/Non permanente	450 lm	LiFePO4
PANEL INDV EM 600 33 W 4000 K	3 ore	Automatico	Permanente/Non permanente	480 lm	LiFePO4
PANEL INDV EM 625 33 W 4000 K	3 ore	Automatico	Permanente/Non permanente	480 lm	LiFePO4

¹ Le certificazioni ENEC e TÜV si applicano solo alle versioni commutabili della famiglia di apparecchi, escluse le versioni DALI.

² È possibile consultare le condizioni esatte alla pagina www.ledvance.ch/garanzia

³ t[h]: L70 / B50 a 25 °C (T_a) / t[h]: L80 / B10 a 25 °C (T_a)

⁴ Prezzo di vendita consigliato, IVA esclusa, soggetto a modifiche

PANEL IP54

Pannello da incasso con protezione IP54



CARATTERISTICHE DEL PRODOTTO

- Corpo in alluminio, diffusore in PMMA
- Durata (L80/B10): fino a 60.000 ore (a 25 °C)
- Consistenza cromatica iniziale: SDCM 3
- Grado di protezione: IP54 (lato ambiente)
- Accessori disponibili per varie opzioni di installazione e montaggio
- Versioni DALI su richiesta

VANTAGGI DEL PRODOTTO

- Adatto per l'uso in ambienti polverosi e umidi grazie all'elevata protezione IP
- Luce a basso sfarfallio
- Fino al 50% di risparmio energetico (rispetto agli apparecchi che utilizzano lampade fluorescenti)
- 5 anni di garanzia

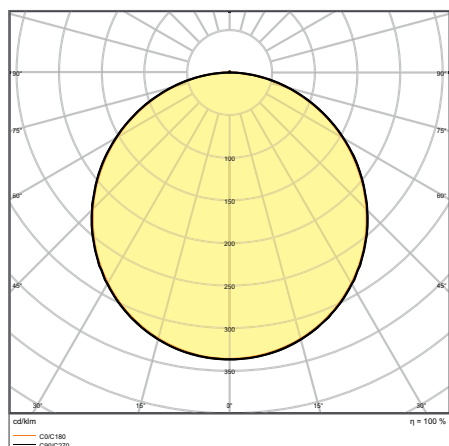
AMBITI DI APPLICAZIONE

- Sostituzione diretta per lampade fluorescenti
- Ospedali
- Laboratori
- Adatto per sistemi di incasso a soffitto con una dimensione della griglia di 600 x 600mm
- Cucine, aree di lavoro

ATTREZZATURE / ACCESSORI

- Accessori per molteplici opzioni di montaggio disponibili come accessori opzionali
- Alimentatore esterno incluso

MAGGIORI DETTAGLI



PANEL 600 IP54 36 W 3000 K OP WT

PANEL IP54

Pannello da incasso con protezione IP54



Denominazione del prodotto	Codice EAN (GTIN)	ELDAS	Sostituisce	W	lm	lm/W	K	L80 ⁴	△	U	L × P × A [mm] Ø × A [mm]	UVP ⁵ [CHF]
PANEL 600 IP54 36 W 3000 K OP WT	4058075149489	941400360	4 × 18 W/4 × 14 W FL	36	4.320	120	3.000	60.000	120	—	595 × 595 × 12,6	189,40
PANEL 600 IP54 36 W 4000 K OP WT	4058075149502	941400390	4 × 18 W/4 × 14 W FL	36	4.320	120	4.000	60.000	120	—	595 × 595 × 12,6	189,40
PANEL 625 IP54 36 W 3000 K OP WT	4058075149526	941400460	4 × 18 W/4 × 14 W FL	36	4.320	120	3.000	60.000	120	—	620 × 620 × 12,6	215,25
PANEL 625 IP54 36 W 4000 K OP WT	4058075149540	941400490	4 × 18 W/4 × 14 W FL	36	4.320	120	4.000	60.000	120	—	620 × 620 × 12,6	215,25

¹ Le certificazioni ENEC e TÜV si applicano solo alle versioni commutabili della famiglia di apparecchi, le versioni DALI sono escluse.

² Si applica solo alle versioni DALI

³ È possibile consultare le condizioni esatte alla pagina www.ledvance.ch/garanzia

⁴ t[h]: L70 / B50 a 25 °C (T_a) / t[h]: L80 / B10 a 25 °C (T_a)

⁵ Prezzo di vendita consigliato, IVA esclusa, soggetto a modifiche

PANEL COMFORT CRI 90

Pannello da incasso con CRI 90, CCT selezionabile e Power Select



CARATTERISTICHE DEL PRODOTTO

- Cornice in alluminio estruso
- Diffusore in polistirene
- Terminale di collegamento a 5 poli, sezione cavi fino a 5 x 2,5 mm² (versioni 36 W)
- Disponibili versioni di apparecchi con driver DALI-2 compatibile con IoT
- Durata (L80/B10): fino a 60.000 ore (a 25 °C)

VANTAGGI DEL PRODOTTO

- Elevate prestazioni con CRI 90 e alta resa luminosa
- Apparecchi disponibili con driver commutabili e DALI-2
- Buon controllo del riverbero (UGR < 19)
- Elevata consistenza cromatica con SDCM 3
- Possibilità di cablaggio passante con scatola di connessione inclusa

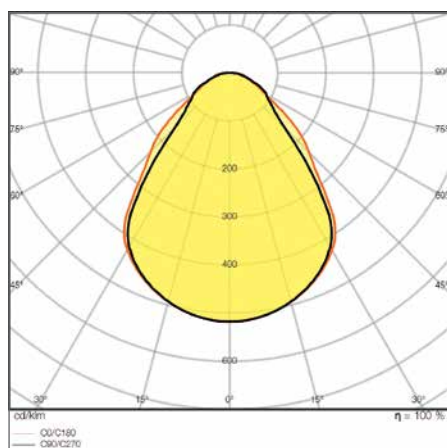
AMBITI DI APPLICAZIONE

- Sostituzione diretta per lampade fluorescenti da incasso
- Uffici, sale riunioni
- Reception, foyer, corridoi, ascensori, scuole, edifici pubblici

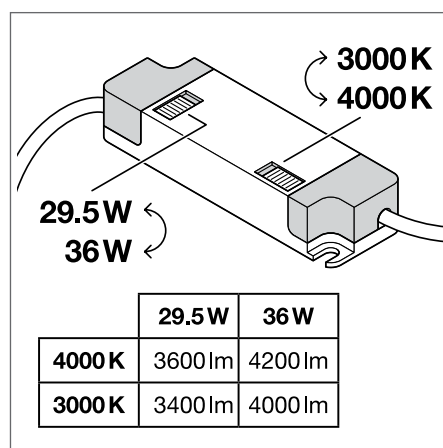
ATTREZZATURE / ACCESSORI

- CCT selezionabile e alimentazione tramite driver esterno (per versione commutabile) o interruttore separato (versione DALI)
- Scatola di connessione con terminale di collegamento a 5 pin incluso

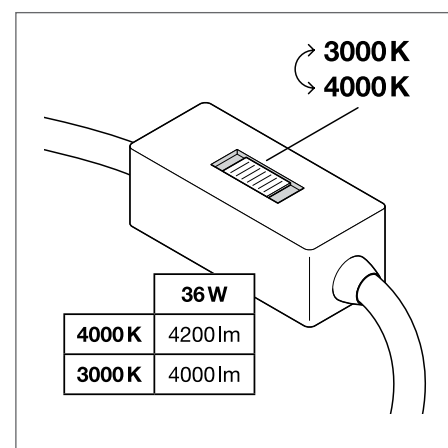
MAGGIORI DETTAGLI



PANEL COMFORT 600 P 36W 930/940 U19 CPS



Versioni On/Off con interruttore CCT e lumem sul driver



Versioni DALI con interruttore CCT esterno

PANEL COMFORT CRI 90 600 / 625 UGR<19

Pannello da incasso con CRI 90, CCT selezionabile e Power Select



Denominazione del prodotto	Codice EAN (GTIN)	ELDAS	W	lm	lm/W	K	L80 ²			L x P x A [mm] Ø x A [mm]	UVP ³ [CHF]
PANEL COMFORT 600 P 36W 930/940 U19 CPS	4058075694460	941402740	29,5	3.400	115	3.000	60.000	90	—	595 x 595 x 35	159,00
			29,5	3.600	122	4.000					
			36,0	4.000	111	3.000					
			36,0	4.200	116	4.000					
PANEL COMFORT 625 P 36W 930/940 U19 CPS	4058075694484	941402760	29,5	3.400	115	3.000	60.000	90	—	620 x 620 x 35	172,00
			29,5	3.600	122	4.000					
			36,0	4.000	111	3.000					
			36,0	4.200	116	4.000					
PANEL COMFORT 600 P 36W 930/940 U19 DALIVR	4058075694507	941402750	36,0	4.000	111	3.000	60.000	90	DALI-2/loT	595 x 595 x 35	225,00
			36,0	4.200	116	4.000					
PANEL COMFORT 625 P 36W 930/940 U19 DALIVR	4058075694521	941402770	36,0	4.000	111	3.000	60.000	90	DALI-2/loT	620 x 620 x 35	238,00
			36,0	4.200	116	4.000					

¹ È possibile consultare le condizioni esatte alla pagina www.ledvance.ch/garanzia

² t[h]: L70 / B50 a 25 °C (T_a) / t[h]: L80 / B10 a 25 °C (T_a)

³ Prezzo di vendita consigliato, IVA esclusa, soggetto a modifiche

PANEL COMFORT

Pannello da incasso con selezione del colore della luce e della potenza, tecnologia DALI-2 o Zigbee 3.0



CARATTERISTICHE DEL PRODOTTO

- Cornice in alluminio estruso
- Diffusore in polistirene
- Terminale di collegamento a 5 poli, sezione del cavo fino a 5 x 2,5 mm²
- Disponibili versioni di apparecchi con driver DALI-2 compatibile con IoT
- Durata utile (L80/B10): 70.000 ore (a 25 °C)

VANTAGGI DEL PRODOTTO

- Estremamente versatile grazie alla possibilità di selezionare la potenza sul driver (Power Select - PS)
- Collegamento elettrico senza utensili grazie al terminale a pulsante
- Possibilità di cablaggio passante con scatola di connessione inclusa
- Risparmio energetico grazie all'elevata resa luminosa del sistema: fino a 130 lm/W
- Elevata consistenza cromatica con SDCM 3
- Con le versioni DALI sono possibili servizi avanzati come il monitoraggio del consumo energetico e la manutenzione da remoto
- Driver esterno per una maggiore flessibilità e facilità di installazione
- Luce a basso sfarfallio grazie ad uno speciale alimentatore elettronico
- Possibilità di luce di emergenza con la LEDVANCE Emergency Conversion Box
- 5 anni di garanzia

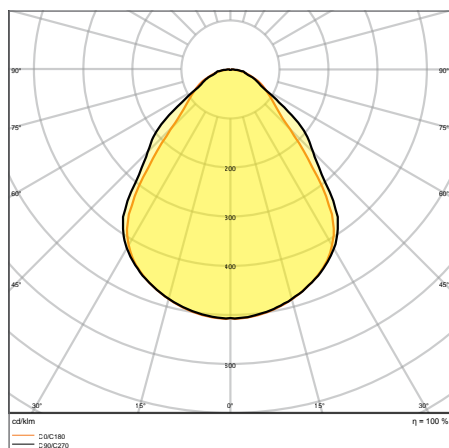
AREE DI APPLICAZIONE

- Sostituzione diretta per apparecchi da incasso con lampade fluorescenti
- Uffici, sale riunioni
- Reception, ingressi, corridoi, ascensori

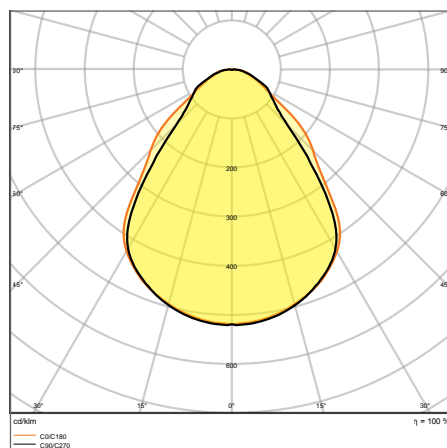
ATTREZZATURE/ACCESSORI

- Accessori disponibili per varie opzioni di installazione
- Scatola di connessione con terminale di collegamento a 5 pin incluso
- Cavo di sicurezza per luci incluso
- Morsetti di sicurezza premontati
- Alimentatore esterno incluso
- Adatto per il funzionamento con Emergency Conversion Box

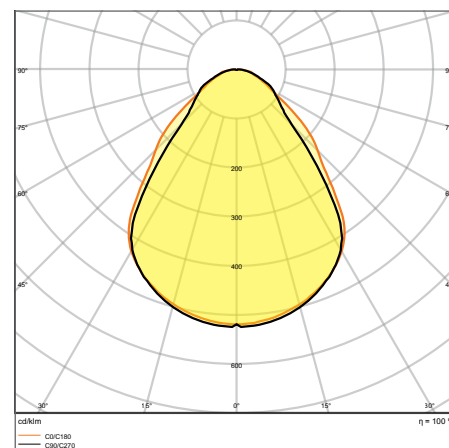
MAGGIORI DETTAGLI



PL CMFT 600 P 28W 830 U19 PS

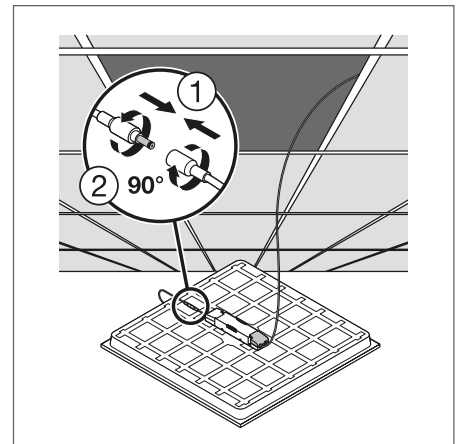
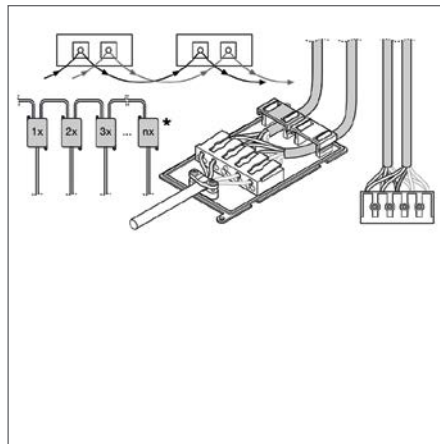
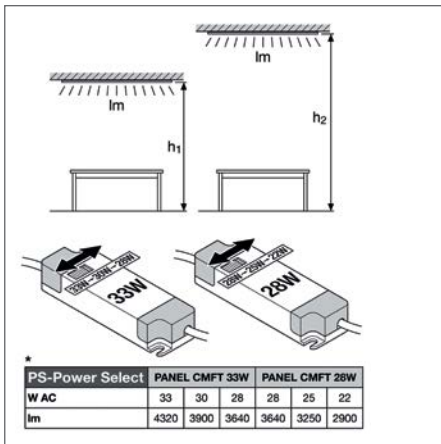


PL CMFT 600 P 30W 830 U19 PS



PL CMFT 600 P 33W 830 U19 PS

MAGGIORI DETTAGLI



PANEL COMFORT 600/625/1200 PS

Pannello da incasso quadrato o rettangolare con possibilità di impostare la potenza (Power Select - PS)



Denominazione del prodotto	Codice EAN (GTIN)	ELDAS	Sostituisce	W	lm	lm/W	K	L80 ²	△	U	L x P x A [mm] Ø x A [mm]	No.	UVP [CHF] ³
NUOVO PL CMFT 600 P 28W 830 PS	4099854014192	941322230	4 x 18W FL	28	3640	130	3.000	70.000	110	—	595 x 595 x 32	1	85,00
NUOVO PL CMFT 600 P 28W 840 PS	4099854014215	941322040	4 x 18W FL	28	3640	130	4.000	70.000	110	—	595 x 595 x 32	1	85,00
NUOVO PL CMFT 600 P 33W 830 PS	4099854014864	941322030	4 x 18W FL	33	4.320	130	3.000	70.000	110	—	595 x 595 x 32	1	90,00
NUOVO PL CMFT 600 P 33W 840 PS	4099854014888	941322520	4 x 18W FL	33	4.320	130	4.000	70.000	110	—	595 x 595 x 32	1	90,00
NUOVO PL CMFT 600 P 33W 865 PS	4099854014901	941322440	4 x 18W FL	33	4.320	130	6.500	70.000	110	—	595 x 595 x 32	1	90,00
NUOVO PL CMFT 625 P 28W 830 PS	4099854014253	941322540	4 x 18W FL	28	3640	130	3.000	70.000	110	—	620 x 620 x 32	2	89,00
NUOVO PL CMFT 625 P 28W 840 PS	4099854014277	941322110	4 x 18W FL	28	3640	130	4.000	70.000	110	—	620 x 620 x 32	2	89,00
NUOVO PL CMFT 625 P 33W 830 PS	4099854014642	941322390	4 x 18W FL	33	4.320	130	3.000	70.000	110	—	620 x 620 x 32	2	95,00
NUOVO PL CMFT 625 P 33W 840 PS	4099854014666	941322080	4 x 18W FL	33	4.320	130	4.000	70.000	110	—	620 x 620 x 32	2	95,00
NUOVO PL CMFT 1200 P 33W 830 PS	4099854002731	941322210	2 x 36W FL	33	4.320	130	3.000	70.000	110	—	1.195 x 295 x 11	3	142,00
NUOVO PL CMFT 1200 P 33W 840 PS	4099854003981	941322480	2 x 36W FL	33	4.320	130	4.000	70.000	110	—	1.195 x 295 x 11	3	142,00

¹ È possibile consultare le condizioni esatte alla pagina www.ledvance.ch/garanzia

² t[h]: L70 / B50 a 25 °C (T_a) / t[h]: L80 / B10 a 25 °C (T_a)

³ Prezzo di vendita consigliato, IVA esclusa, soggetto a modifiche

PANEL COMFORT 600/625/1200 UGR < 19 PS

Pannello da incasso quadrato o rettangolare con funzionalità Power Select (PS) e basso riverbero



Denominazione del prodotto	Codice EAN (GTIN)	ELDAS	Sostituisce	W	lm	lm/W	K	L80 ²			L x P x A [mm] Ø x A [mm]	 No.	UVP ³ [CHF]
NUOVO PL CMFT 600 P 28W 830 U19 PS	4099854014604	941322650	4 x 18W FL	28	3640	130	3.000	70.000	90	—	595 x 595 x 32	1	94,00
NUOVO PL CMFT 600 P 28W 840 U19 PS	4099854014628	941322630	4 x 18W FL	28	3640	130	4.000	70.000	90	—	595 x 595 x 32	1	94,00
NUOVO PL CMFT 600 P 33W 830 U19 PS	4099854015090	941322600	4 x 18W FL	33	4.320	130	3.000	70.000	90	—	595 x 595 x 32	1	109,00
NUOVO PL CMFT 600 P 33W 840 U19 PS	4099854015113	941322400	4 x 18W FL	33	4.320	130	4.000	70.000	90	—	595 x 595 x 32	1	109,00
NUOVO PL CMFT 600 P 33W 865 U19 PS	4099854015137	941322090	4 x 18W FL	33	4.320	130	6.500	70.000	90	—	595 x 595 x 32	1	109,00
NUOVO PL CMFT 625 P 28W 830 U19 PS	4099854014376	941322760	4 x 18W FL	28	3640	130	3.000	70.000	90	—	620 x 620 x 32	2	99,00
NUOVO PL CMFT 625 P 28W 840 U19 PS	4099854014413	941322610	4 x 18W FL	28	3640	130	4.000	70.000	90	—	620 x 620 x 32	2	99,00
NUOVO PL CMFT 625 P 33W 830 U19 PS	4099854014529	941322270	4 x 18W FL	33	4.320	130	3.000	70.000	90	—	620 x 620 x 32	2	115,00
NUOVO PL CMFT 625 P 33W 840 U19 PS	4099854014543	941322620	4 x 18W FL	33	4.320	130	4.000	70.000	90	—	620 x 620 x 32	2	115,00
NUOVO PL CMFT 625 P 33W 865 U19 PS	4099854014567	941322020	4 x 18W FL	33	4.320	130	6.500	70.000	90	—	620 x 620 x 32	2	115,00
NUOVO PL CMFT 1200 P 33W 830 U19 PS	4099854004087	941322280	2 x 36W FL	33	4.320	130	3.000	70.000	90	—	1.195 x 295 x 11	3	155,00
NUOVO PL CMFT 1200 P 33W 840 U19 PS	4099854004100	941322570	2 x 36W FL	33	4.320	130	4.000	70.000	90	—	1.195 x 295 x 11	3	155,00

PANEL COMFORT 600/625/1200 DALI

Apparecchi da incasso quadrati o rettangolari con tecnologia IoT DALI-2



Denominazione del prodotto	Codice EAN (GTIN)	ELDAS	Sostituisce	W	lm	lm/W	K	L80 ²			L x P x A [mm] Ø x A [mm]	 No.	UVP ³ [CHF]
NUOVO PL CMFT 600 P 28W 830 DALIVR	4099854014352	941322430	4 x 18W FL	28	3640	130	3.000	70.000	110	DALI-2/IoT	595 x 595 x 32	1	168,00
NUOVO PL CMFT 600 P 28W 840 DALIVR	4099854014505	941322710	4 x 18W FL	28	3640	130	4.000	70.000	110	DALI-2/IoT	595 x 595 x 32	1	168,00
NUOVO PL CMFT 600 P 33W 830 DALIVR	4099854014925	941322130	4 x 18W FL	33	4.320	130	3.000	70.000	110	DALI-2/IoT	595 x 595 x 32	1	175,00
NUOVO PL CMFT 600 P 33W 840 DALIVR	4099854015342	941322530	4 x 18W FL	33	4.320	130	4.000	70.000	110	DALI-2/IoT	595 x 595 x 32	1	175,00
NUOVO PL CMFT 600 P 33W 865 DALIVR	4099854015410	941322560	4 x 18W FL	33	4.320	130	6.500	70.000	110	DALI-2/IoT	595 x 595 x 32	1	175,00
NUOVO PL CMFT 625 P 28W 830 DALIVR	4099854014291	941322470	4 x 18W FL	28	3640	130	3.000	70.000	110	DALI-2/IoT	620 x 620 x 32	2	175,00
NUOVO PL CMFT 625 P 28W 840 DALIVR	4099854014314	941322380	4 x 18W FL	28	3640	130	4.000	70.000	110	DALI-2/IoT	620 x 620 x 32	2	175,00
NUOVO PL CMFT 625 P 33W 830 DALIVR	4099854014338	941322300	4 x 18W FL	33	4.320	130	3.000	70.000	110	DALI-2/IoT	620 x 620 x 32	2	181,00
NUOVO PL CMFT 625 P 33W 840 DALIVR	4099854014390	941322670	4 x 18W FL	33	4.320	130	4.000	70.000	110	DALI-2/IoT	620 x 620 x 32	2	181,00
NUOVO PL CMFT 1200 P 33W 830 DALIVR	4099854004001	941322340	2 x 36W FL	33	4.320	130	3.000	70.000	110	DALI-2/IoT	1.195 x 295 x 11	3	195,00
NUOVO PL CMFT 1200 P 33W 840 DALIVR	4099854004049	941322660	2 x 36W FL	33	4.320	130	4.000	70.000	110	DALI-2/IoT	1.195 x 295 x 11	3	195,00

¹ È possibile consultare le condizioni esatte alla pagina www.ledvance.ch/garanzia

² t[h]: L70 / B50 a 25 °C (T_a) / t[h]: L80 / B10 a 25 °C (T_a)

³ Prezzo di vendita consigliato, IVA esclusa, soggetto a modifiche

PANEL COMFORT 600/625/1200 UGR < 19 DALI

Pannello da incasso quadrato o rettangolare a basso riverbero e tecnologia IoT DALI-2



Denominazione del prodotto	Codice EAN (GTIN)	ELDAS	Sostituisce	W	lm	lm/W	K	L80 ²	°		L x P x A [mm] Ø x A [mm]	No.	UVP [CHF] ³
NUOVO PL CMFT 600 P 28W 830 U19 DALIVR	4099854014703	941322370	4 x 18W FL	28	3640	130	3.000	70.000	90	DALI-2/loT	595 x 595 x 32	1	178,00
NUOVO PL CMFT 600 P 28W 840 U19 DALIVR	4099854014789	941322690	4 x 18W FL	28	3640	130	4.000	70.000	90	DALI-2/loT	595 x 595 x 32	1	178,00
NUOVO PL CMFT 600 P 33W 830 U19 DALIVR	4099854015304	941322350	4 x 18W FL	33	4.320	130	3.000	70.000	90	DALI-2/loT	595 x 595 x 32	1	191,00
NUOVO PL CMFT 600 P 33W 840 U19 DALIVR	4099854015229	941322150	4 x 18W FL	33	4.320	130	4.000	70.000	90	DALI-2/loT	595 x 595 x 32	1	191,00
NUOVO PL CMFT 600 P 33W 865 U19 DALIVR	4099854015243	941322070	4 x 18W FL	33	4.320	130	6.500	70.000	90	DALI-2/loT	595 x 595 x 32	1	191,00
NUOVO PL CMFT 625 P 28W 830 U19 DALIVR	4099854014437	941322240	4 x 18W FL	28	3640	130	3.000	70.000	90	DALI-2/loT	620 x 620 x 32	2	185,00
NUOVO PL CMFT 625 P 28W 840 U19 DALIVR	4099854014482	941322640	4 x 18W FL	28	3640	130	4.000	70.000	90	DALI-2/loT	620 x 620 x 32	2	185,00
NUOVO PL CMFT 625 P 33W 830 U19 DALIVR	4099854014581	941322320	4 x 18W FL	33	4.320	130	3.000	70.000	90	DALI-2/loT	620 x 620 x 32	2	199,00
NUOVO PL CMFT 625 P 33W 840 U19 DALIVR	4099854014680	941322290	4 x 18W FL	33	4.320	130	4.000	70.000	90	DALI-2/loT	620 x 620 x 32	2	199,00
NUOVO PL CMFT 625 P 33W 865 U19 DALIVR	4099854014727	941322500	4 x 18W FL	33	4.320	130	6.500	70.000	90	DALI-2/loT	620 x 620 x 32	2	199,00
NUOVO PL CMFT 1200 P 33W 830 U19 DALIVR	4099854004124	941322460	2 x 36W FL	33	4.320	130	3.000	70.000	90	DALI-2/loT	1.195 x 295 x 11	3	209,00
NUOVO PL CMFT 1200 P 33W 840 U19 DALIVR	4099854004162	941322140	2 x 36W FL	33	4.320	130	4.000	70.000	90	DALI-2/loT	1.195 x 295 x 11	3	209,00

PANEL COMFORT 600/625 ZIGBEE

Pannello da incasso quadrato con tecnologia Zigbee 3.0



Denominazione del prodotto	Codice EAN (GTIN)	ELDAS	Sostituisce	W	lm	lm/W	K	L80 ²	°		L x P x A [mm] Ø x A [mm]	No.	UVP [CHF] ³
NUOVO PL CMFT 600 P 33W 840 ZBVR	4099854015076	941322420	4 x 18W FL	33	4.320	130	4.000	70.000	110	Zigbee 3.0	595 x 595 x 32	1	197,00
NUOVO PL CMFT 625 P 33W 840 ZBVR	4099854014468	941322360	4 x 18W FL	33	4.320	130	4.000	70.000	110	Zigbee 3.0	620 x 620 x 32	2	199,00

PANEL COMFORT 600/625 UGR < 19 ZIGBEE

Pannello da incasso quadrato con basso riverbero e tecnologia Zigbee 3.0



Denominazione del prodotto	Codice EAN (GTIN)	ELDAS	Sostituisce	W	lm	lm/W	K	L80 ²	°		L x P x A [mm] Ø x A [mm]	No.	UVP [CHF] ³
NUOVO PL CMFT 600 P 33W 840 U19 ZBVR	4099854014239	941322580	4 x 18W FL	33	4.320	130	4.000	70.000	90	Zigbee 3.0	595 x 595 x 32	1	209,00
NUOVO PL CMFT 625 P 33W 840 U19 ZBVR	4099854014802	941322250	4 x 18W FL	33	4.320	130	4.000	70.000	90	Zigbee 3.0	620 x 620 x 32	2	212,00

¹ È possibile consultare le condizioni esatte alla pagina www.ledvance.ch/garanzia

² t[h]: L70 / B50 a 25 °C (T_a) / t[h]: L80 / B10 a 25 °C (T_a)

³ Prezzo di vendita consigliato, IVA esclusa, soggetto a modifiche

PANEL COMPACT

Pannello da incasso quadrato o rettangolare con diverse proprietà: nessun riverbero, DALI-2 o CRI 90



CARATTERISTICHE DEL PRODOTTO

- Cornice in alluminio estruso
- Diffusore in polistirene
- Durata utile (L80/B10): fino a 50.000 ore (a 25 °C)

VANTAGGI DEL PRODOTTO

- Luce a basso sfarfallio grazie ad uno speciale alimentatore elettronico
- Risparmio energetico grazie alla resa luminosa del sistema: fino a 110 lm/W
- Driver esterno per una maggiore flessibilità e facilità di installazione
- Disponibile la versione con ECG DALI
- 5 anni di garanzia

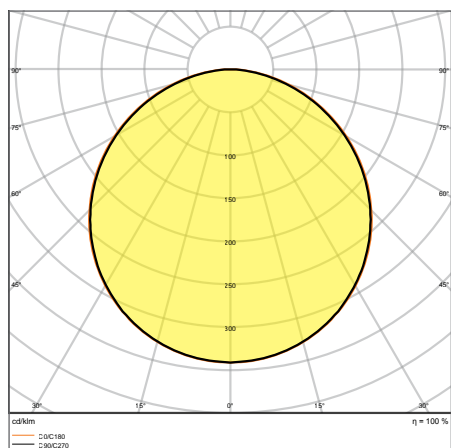
AREE DI APPLICAZIONE

- Sostituzione diretta per lampade fluorescenti
- Uffici, sale riunioni
- Reception, ingressi, corridoi, ascensori

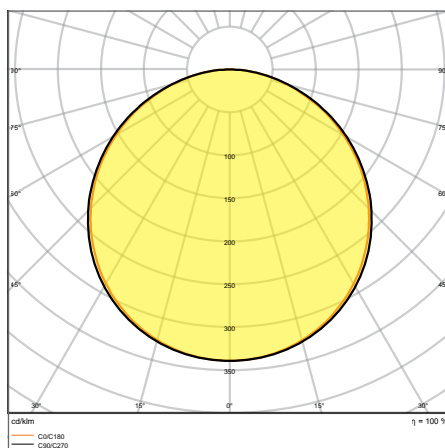
ATTREZZATURE/ACCESSORI

- Accessori disponibili per diverse opzioni di installazione
- Cavo di sicurezza per luci incluso
- Morsetti di sicurezza premontati
- Alimentatore esterno incluso
- Adatto per il funzionamento con Emergency Conversion Box
- Disponibile separatamente scatola di connessione con terminale a 5 poli per cablaggio passante per sezioni di cavo fino a 2,5 mm²

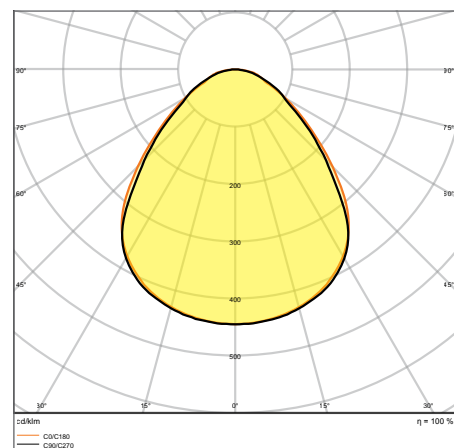
MAGGIORI DETTAGLI



PL COMP 600 V 33W 830 U19

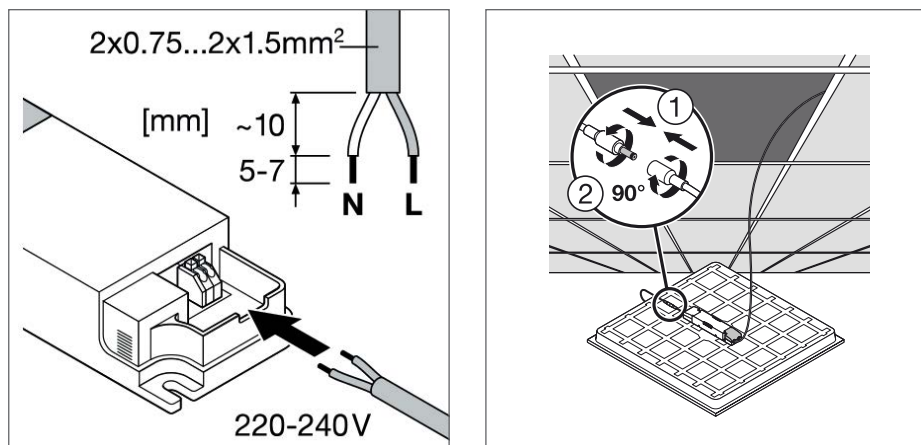


PL COMP 1200 V 33W 840 U19



PL COMP 1200x600 V 53W 840 U19




MAGGIORI DETTAGLI



PANEL COMPACT 600/625/1200

Pannello da incasso quadrato o rettangolare




VALUE CLASS   SFARFALLO <5% CRI >80 IP20 / IP40 LEDVANCE 5 Anni garanzia

Denominazione del prodotto	Codice EAN (GTIN)	ELDAS	Sostituisce	W	lm	lm/W	K	L70 ²			L x P x A [mm] Ø x A [mm]	 No.	UVP [cm] ³
NUOVO PL COMP 600 V 33W 830	4099854017742	941322770	4 x 18W/4 x 14W FL	33	3.630	110	3.000	70.000	90	—	595 x 595 x 32	1	65,00
NUOVO PL COMP 600 V 33W 840	4099854017902	941322730	4 x 18W/4 x 14W FL	33	3.630	110	4.000	70.000	120	—	595 x 595 x 32	1	65,00
NUOVO PL COMP 600 V 33W 865	4099854017940	941322050	4 x 18W/4 x 14W FL	33	3.630	110	6.500	70.000	120	—	595 x 595 x 32	1	65,00
NUOVO PL COMP 625 V 33W 840	4099854017407	941322260	4 x 18W/4 x 14W FL	33	3.630	110	4.000	70.000	90	—	620 x 620 x 32	1	69,00
NUOVO PL COMP 1200 V 33W 840	4099854017162	941322490	4 x 18W/4 x 14W FL	33	3.630	110	4.000	70.000	120	—	1.195 x 295 x 34	2	75,00

PANEL COMPACT 600/625/1200 UGR < 19

Pannello da incasso quadrato o rettangolare a basso riverbero

VALUE CLASS   SFARFALLO <5% UGR <19 CRI >80 IP20 / IP40 LEDVANCE 5 Anni garanzia

Denominazione del prodotto	Codice EAN (GTIN)	ELDAS	Sostituisce	W	lm	lm/W	K	L70 ²			L x P x A [mm] Ø x A [mm]	 No.	UVP [cm] ³
NUOVO PL COMP 600 V 33W 830 U19	4099854017063	941322200	4 x 18W/4 x 14W FL	33	3.630	110	3.000	70.000	120	—	595 x 595 x 32	1	75,00
NUOVO PL COMP 600 V 33W 840 U19	4099854017223	941322410	4 x 18W/4 x 14W FL	33	3.630	110	4.000	70.000	90	—	595 x 595 x 32	1	75,00
NUOVO PL COMP 600 V 33W 865 U19	4099854017308	941322180	4 x 18W/4 x 14W FL	33	3.630	110	6.500	70.000	90	—	595 x 595 x 32	1	75,00
NUOVO PL COMP 625 V 33W 840 U19	4099854017469	941322550	4 x 18W/4 x 14W FL	33	3.630	110	4.000	70.000	120	—	620 x 620 x 32	1	79,00
NUOVO PL COMP 1200 V 33W 840 U19	4099854017209	941322330	4 x 18W/4 x 14W FL	33	3.630	110	4.000	70.000	90	—	1.195 x 295 x 34	2	85,00
NUOVO PL COMP 1200x600 V 53W 840 U19	4099854017643	941322700	4 x 18W/4 x 14W FL	53	5.830	110	4.000	70.000	90	—	1.195 x 595 x 34	3	169,00













¹ È possibile consultare le condizioni esatte alla pagina www.ledvance.ch/garanzia

² t[h]: L70 / B50 a 25 °C (T_a) / t[h]: L80 / B10 a 25 °C (T_a)

³ Prezzo di vendita consigliato, IVA esclusa, soggetto a modifiche














PANEL COMPACT 600/625/1200 DALI

Pannello da incasso quadrato o rettangolare con tecnologia DALI 2

Denominazione del prodotto	Codice EAN (GTIN)	ELDAS	Sostituisce	       									
				W	lm	lm/W	K	L70 ²			L x P x A [mm] Ø x A [mm]	 No.	
NUOVO PL COMP 600 V 33W 830 DALI	4099854017803	941322720	4 x 18W/4 x 14W FL	33	3.630	110	3.000	70.000	120	DALI-2	595 x 595 x 32	1	175,00
NUOVO PL COMP 600 V 33W 840 DALI	4099854017926	941322740	4 x 18W/4 x 14W FL	33	3.630	110	4.000	70.000	120	DALI-2	595 x 595 x 32	1	175,00
NUOVO PL COMP 600 V 33W 865 DALI	4099854017025	941322590	4 x 18W/4 x 14W FL	33	3.630	110	6.500	70.000	120	DALI-2	595 x 595 x 32	1	175,00
NUOVO PL COMP 625 V 33W 840 DALI	4099854017421	941322170	4 x 18W/4 x 14W FL	33	3.630	110	4.000	70.000	120	DALI-2	620 x 620 x 32	1	129,00
NUOVO PL COMP 1200 V 33W 840 DALI	4099854017186	941322310	4 x 18W/4 x 14W FL	33	3.630	110	4.000	70.000	120	DALI-2	1.195 x 295 x 34	2	145,00













PANEL COMPACT 600/625/1200 UGR < 19 DALI

Pannello da incasso quadrato o rettangolare a basso riverbero con tecnologia DALI 2

Denominazione del prodotto	Codice EAN (GTIN)	ELDAS	Sostituisce	        									
				W	lm	lm/W	K	L70 ²			L x P x A [mm] Ø x A [mm]	 No.	
NUOVO PL COMP 600 V 33W 830 U19 DALI	4099854017100	941322510	4 x 18W/4 x 14W FL	33	3.630	110	3.000	70.000	90	DALI-2	595 x 595 x 32	1	185,00
NUOVO PL COMP 600 V 33W 840 U19 DALI	4099854017261	941322190	4 x 18W/4 x 14W FL	33	3.630	110	4.000	70.000	90	DALI-2	595 x 595 x 32	1	185,00
NUOVO PL COMP 600 V 33W 865 U19 DALI	4099854017322	941322010	4 x 18W/4 x 14W FL	33	3.630	110	6.500	70.000	90	DALI-2	595 x 595 x 32	1	185,00
NUOVO PL COMP 625 V 33W 840 U19 DALI	4099854017483	941322160	4 x 18W/4 x 14W FL	33	3.630	110	4.000	70.000	90	DALI-2	620 x 620 x 32	1	135,00
NUOVO PL COMP 1200 V 33W 840 U19 DALI	4099854017247	941322220	4 x 18W/4 x 14W FL	33	3.630	110	4.000	70.000	90	DALI-2	1.195 x 295 x 34	2	152,00
NUOVO PL COMP 1200X600 V 53W 840 U19 DALI	4099854017704	941322680	4 x 18W/4 x 14W FL	53	5.830	110	4.000	70.000	90	DALI-2	1.195 x 595 x 34	3	235,00

PANEL COMPACT 600/1200 UGR < 19 CRI 90

Pannello da incasso quadrato o rettangolare a basso riverbero e CRI 90

Denominazione del prodotto	Codice EAN (GTIN)	ELDAS	Sostituisce	       									
				W	lm	lm/W	K	L70 ²			L x P x A [mm] Ø x A [mm]	 No.	
NUOVO PL COMP 600 V 30W 940 U19	4099854017346	941322450	4 x 18W/4 x 14W FL	30	3.120	104	4.000	70.000	90	—	595 x 595 x 32	1	102,00
NUOVO PL COMP 600 V 35W 940 U19	4099854017360	941322100	4 x 18W/4 x 14W FL	35	3640	104	4.000	70.000	90	—	595 x 595 x 32	1	133,00
NUOVO PL COMP 1200 V 35W 940 U19	4099854017285	941322750	4 x 18W/4 x 14W FL	35	3640	104	4.000	70.000	90	—	1.195 x 295 x 34	2	161,00

¹ È possibile consultare le condizioni esatte alla pagina www.ledvance.ch/garanzia

² t[h]: L70 / B50 a 25 °C (T_a) / t[h]: L80 / B10 a 25 °C (T_a)

³ Prezzo di vendita consigliato, IVA esclusa, soggetto a modifiche

PANEL COMPACT 600 / 1200 UGR < 19 DALI CRI 90

Pannello da incasso quadrato o rettangolare a basso riverbero con tecnologia CRI90 e DALI-2

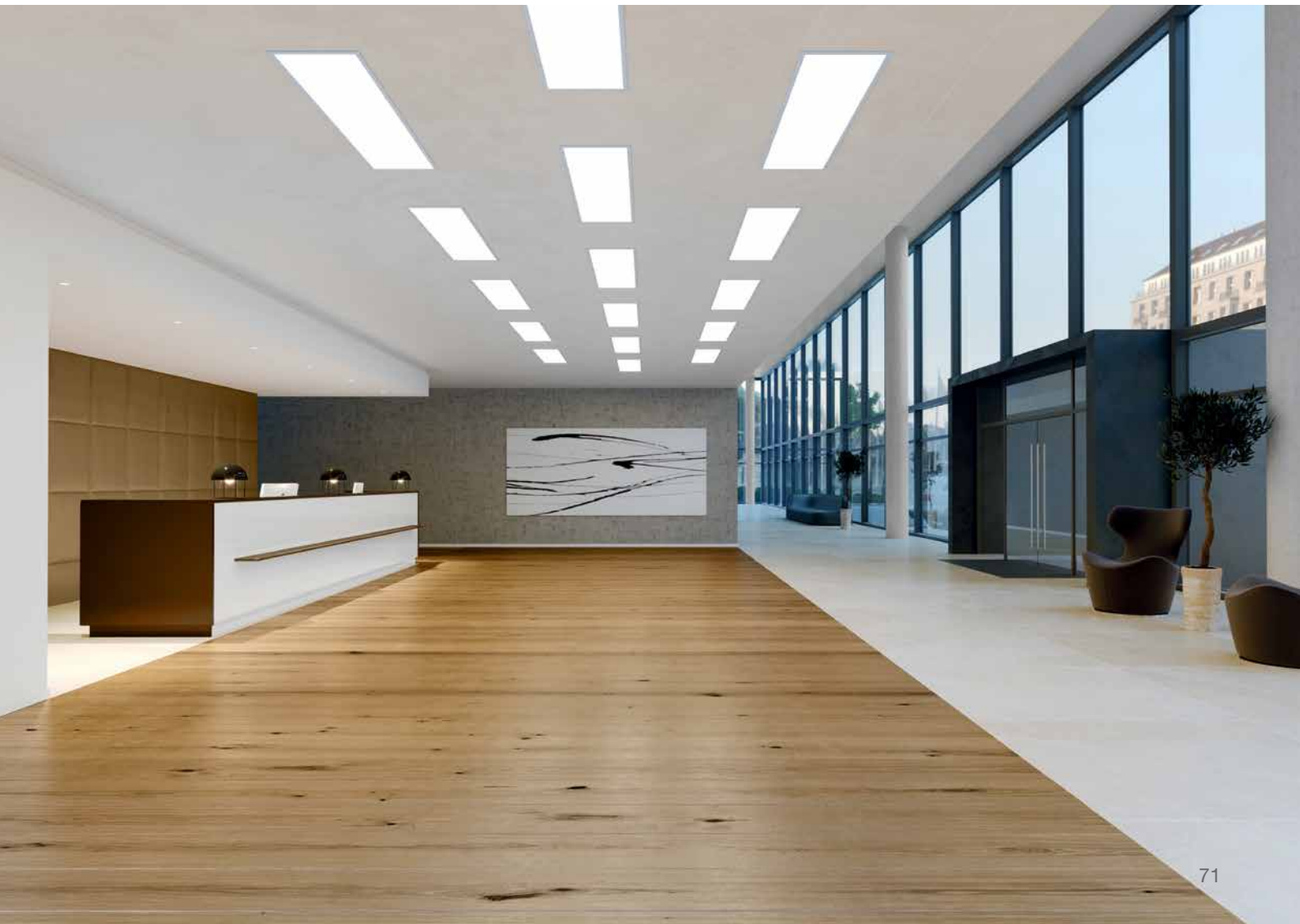


Denominazione del prodotto	Codice EAN (GTIN)	ELDAS	Sostituisce	W	lm	lm/W	K	L70 ²	°	DALI-2	L × P × A [mm] Ø × A [mm]	No.	UVP [hPI] ³
NUOVO PL COMP 600 V 35W 940 U19 DALI	4099854017384	941322060	4 × 18W/4 × 14W FL	35	3640	104	4.000	70.000	90	DALI-2	595 × 595 × 32	1	199,00
NUOVO PL COMP 1200 V 35W 940 U19 DALI	4099854017520	941322120	4 × 18W/4 × 14W FL	35	3640	104	4.000	70.000	90	DALI-2	1.195 × 295 × 34	2	199,00

¹ È possibile consultare le condizioni esatte alla pagina www.ledvance.ch/garanzia

² t[h]: L70 / B50 a 25 °C (T_a) / t[h]: L80 / B10 a 25 °C (T_a)

³ Prezzo di vendita consigliato, IVA esclusa, soggetto a modifiche



COMPATIBILITÀ DEGLI ACCESSORI CON LE FAMIGLIE DI PANNELLI ¹

1 . SURFACE MOUNT KIT



- Preassemblato pronto per l'installazione
- Facile fissaggio con magneti
- Sostegno trasversale per una maggiore stabilità
- Materiale: alluminio

2 . SURFACE MOUNT KIT VALUE



- Kit di montaggio senza attrezzi con clip angolari
- Materiale: alluminio

3 . SUSPENSION-KIT



- Lunghezza della sospensione: 1.500 mm
- Materiale: acciaio

4 . PANEL SECURITY KIT 4 x



- Include cavo e staffe
- Materiale: acciaio

5 . CLIP PER MONTAGGIO AD INCASSO



- Spessore soffitto: da 10 a 20 mm
- Materiale: acciaio

6 . CORNICE DA INCASSO



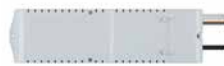
- Preassemblato pronto per l'installazione
- Montaggio a filo continuo
- Spessore soffitto: da 8 a 30 mm
- Materiale: alluminio

7 . CONNECTOR BOX 5 POLI



- Collegamento elettrico senza attrezzi grazie al terminale a pulsante
- Possibilità di cablaggio passante
- Adatto per sezioni di cavo fino a 5 x 2,5 mm²

8 . EMERGENCY CONVERSION BOX



- Modifica di pannelli LEDVANCE selezionati in luci di emergenza
- Il sistema plug and play permette una facile installazione
- Tecnologia della batteria: LiFePO4

9 . PROLUNGA PANEL 1200 CAB TWIST LOCK

NUOVO



- Migliora l'aspetto visivo del pannello quando viene montato sospeso
- Il cavo di prolunga sul lato CC permette di nascondere il driver dietro il soffitto
- Installazione senza attrezzi tramite chiusura Twist-Lock

¹ Gli accessori sono compatibili con i pannelli delle dimensioni appropriate Per i dettagli, consultare il manuale dell'utente.

COMPATIBILITÀ IN SINTESI

Accessori	GTIN (EAN)	PANEL INDIVILED	PANEL IP54	PANEL COMFORT	PANEL COMPACT
1 Panel 600 Surface Mount Kit H75	4058075472914		✓	✓	✓
Panel 625 Surface Mount Kit H75	4058075472938		✓	✓	✓
Panel 1200x300 Surface Mount Kit	4058075108820			✓	
2 Panel 600 Surface Mount Kit H70 Value	4058075402843		✓	✓	✓
Panel 625 Surface Mount Kit H70 Value	4058075402867		✓	✓	✓
Panel 1200x300 SF Mount Kit H70 Value	4099854018497			✓	✓
Panel 1200x600 Surface Mount Kit Value	4058075389823				✓
3 Panel Suspension Kit	4058075402928	✓ ²	✓	✓	✓
4 Panel Security Kit 4x	4058075472990			✓	✓
5 Panel Recessed Mount Clips Value 4x	4058075409859	✓	✓	✓	✓
6 Panel 600 Recessed Mount Frame	4058075402881		✓	✓	✓
Panel 625 Recessed Mount Frame	4058075402904		✓	✓	✓
Panel 1200x300 Recessed Mount Frame	4058075472976			✓	✓
7 Connector Box 5-Pole L/N	4058075473010	✓ ³	✓ ³		✓ ³
Connector Box 5-Pole L/N/PE/D+/D-	4058075473034	✓ ⁴	✓ ⁴		✓ ⁴
8 Emergency Conversion Box AT 3H	4058075237025	✓ ⁵		✓ ^{5,7}	✓ ⁵
9 Panel 1200 Cable Extension Twist Lock	4099854018510			✓ ⁸	

I dettagli tecnici dei prodotti per gli accessori dei pannelli sono disponibili nella pagina successiva

¹ Gli accessori sono compatibili con i pannelli della dimensioni appropriate Per i dettagli, consultare le istruzioni per l'uso.

² Non utilizzabile in combinazione con Panel IndiviLED Emergency

³ Solo per versioni standard, non per versioni DALI o Emergency

⁴ Solo con versioni DALI o Emergency

⁵ Non in combinazione con Surface Mount Kits, Surface Mount Clips oppure Suspension Kit

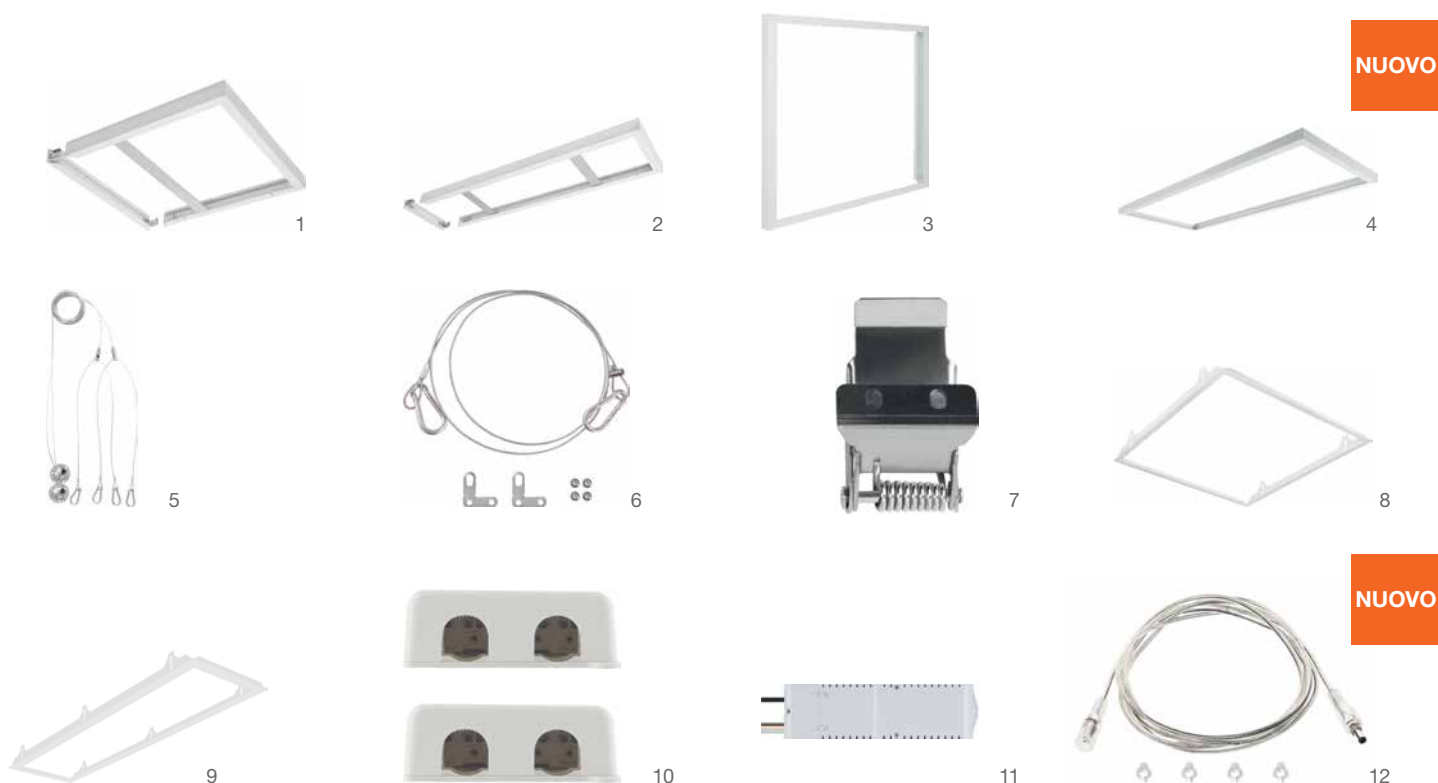
⁶ Disponibili speciali versioni EM

⁷ Non in combinazione con le versioni CRI90

⁸ Adatto solo per PL CMFT 1.200

ACCESSORI PANNELLI

Accessori di montaggio per pannelli luminosi, combinazione secondo la matrice degli accessori



- Suspension Kit: lunghezza della sospensione 1,5 m, regolabile utilizzando un collegamento a vite
- Surface Mount Kit: stabile cornice in alluminio rinforzato con strisce magnetiche
- Surface Mount Kit Value: cornice in alluminio con strisce in policarbonato. Con cornice rettangolare, i pannelli possono essere inseriti dal lato corto o dal lato lungo
- Recessed Mount Clips Value 1x4: spessore soffitto 10 - 20 mm, controsoffitti in cartongesso, legno e metallo
- Prolunga Cable-Twist-Lock: migliora l'aspetto visivo del Panel 1.200 quando viene utilizzato in posizione appesa. Installazione senza attrezzi collegando il cavo di prolunga alla connessione twist-lock esistente tra pannello e driver

ACCESSORI PANNELLI

Accessori di montaggio per pannelli luminosi, composizione secondo la matrice degli accessori



Denominazione del prodotto	Codice EAN (GTIN)	ELDAS	L x P x A [mm] Ø x A [mm]	MATERIAL	COLOR			UVP [CHF]
PANEL 600 SURFACE MOUNT KIT H75	4058075472914	941902150	601 x 601 x 75	Alluminio	Bianco	1	1	83,00
PANEL 625 SURFACE MOUNT KIT H75	4058075472938	941902170	626 x 626 x 75	Alluminio	Bianco	1	1	87,35
PANEL 1200 Surface Mount Kit	4058075108820	941900350	1.201 x 301 x 56	Alluminio	Bianco	1	2	88,45
PANEL 600 SURFACE MOUNT KIT H70 VAL	4058075402843	941902140	613 x 613 x 70	Alluminio	Bianco	1	3	69,90
PANEL 625 SURFACE MOUNT KIT H70 VAL	4058075402867	941902160	638 x 638 x 70	Alluminio	Bianco	1	3	72,05
NUOVO PANEL 1200x300 SF MOUNT KIT H70 VAL	4099854018497	941902640	1.215 x 315 x 72	Alluminio	Bianco	1	4	69,00
PANEL 1200x600 SURFACE MOUNT KIT VAL	4058075389823	941902130	1.213 x 613 x 72	Alluminio	Bianco	1	4	78,60
Panel Suspension Kit	4058075402928	941960920	30 x —	Acciaio	Acciaio	1	5	17,45
Panel Security Kit 4x	4058075472990	941902180	1000 x 17 x 4	Acciaio	Acciaio	4	6	47,15
PANEL 600 RECESSED MOUNT FRAME	4058075402881	941901100	625 x 625 x 76	Alluminio	Bianco	1	7	78,60
PANEL 625 RECESSED MOUNT FRAME	4058075402904	941901200	650 x 650 x 76	Alluminio	Bianco	1	7	78,60
Panel 1200x300 Recessed Mount Frame	4058075472976	941902120	1.224 x 324 x 76	Alluminio	Bianco	1	8	87,35
PANEL RECESSED MOUNT CLIPS VAL 4x	4058075409859	941960850	25 x 45 x 33	Acciaio	Acciaio	4	9	17,95
CONNECTOR BOX 5POLE L/N 4x	4058075473010	941902100	115 x 56 x 19	Polycarbonato (PC)	Bianco	4	10	59,65
CONNECTOR BOX 5POLE L/N/PE/D+/D- 4x	4058075473034	941902110	115 x 56 x 19	Polycarbonato (PC)	Bianco	4	10	71,10
EM CONVERSION BOX	4058075237025	941900990	292 x 81 x 41	—	—	1	11	150,00
NUOVO PANEL 1200 CABLE EXT TWIST LOCK	4099854018510	941902630	13 x 2.400	Cloruro di polivinile (PVC)	Trasparente	1	12	16,00

¹ È possibile consultare le condizioni esatte alla pagina www.ledvance.ch/garanzia

² Prezzo di vendita consigliato, IVA esclusa, soggetto a modifiche

APPARECCHI A SOSPENSIONE E A PLAFONE

OTTIMA LUCE PER OTTIMI RISULTATI

PANEL DIRECT/INDIRECT

Pagina 78

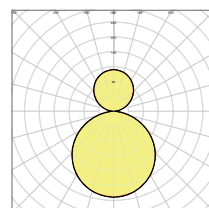
PANEL DIRECT/INDIRECT
PANEL DIRECT/INDIRECT DALI
PANEL DIRECT/INDIRECT ZIGBEE



PERFORMANCE CLASS

LAMPADA A SOSPENSIONE INNOVATIVA CON EMISSIONE DI LUCE DIRETTA E INDIRECTA

- Apparecchio con design SCALE funzionale per applicazioni in ufficio (driver integrato nel supporto da soffitto)
- Speciale design per il controllo della luce e diffusore in PMMA per un'illuminazione omogenea con riduzione del riverbero (UGR < 19)
- Luce a basso sfarfallio grazie a speciali alimentatori elettronici



Curva di distribuzione della luminosità (30% / 70%)

PANEL 1200 DIRECT / INDIRECT

Lampada a sospensione dal moderno design esclusivo SCALE con un ottimo comfort visivo grazie all'emissione di luce diretta (70%) e indiretta (30%).

LINEAR INDIVILED DIRECT/INDIRECT

Pagina 80

LINEAR INDIVILED DIRECT/INDIRECT
LINEAR INDIVILED DIRECT/INDIRECT EMERGENCY
ACCESSORI LINEAR INDIVILED PER LA SOSPENSIONE
INSTALLAZIONE E STRISCIA DI ILLUMINAZIONE



PERFORMANCE CLASS

LAMPADA A SOSPENSIONE LINEAR INDIVILED CON EMISSIONE DI LUCE DIRETTA E INDIRECTA

- Apparecchio nell'intramontabile design SCALE, utilizzabile come soluzione a fila singola o continua
- Varianti con ECG DALI o luci di emergenza
- Maggiore comfort visivo con emissione di luce diretta e indiretta

LINEAR INDIVILED DIRETTO

Pagina 84

LINEAR INDIVILED DIRETTO
LINEAR INDIVILED DIRECT EMERGENCY
ACCESSORI LINEAR INDIVILED PER LA SOSPENSIONE
INSTALLAZIONE E STRISCIA DI ILLUMINAZIONE



PERFORMANCE CLASS

APPARECCHIO LINEAR INDIVILED A PLAFONE E A SOSPENSIONE

- Apparecchio nell'intramontabile design SCALE, utilizzabile come soluzione a fila singola o continua
- Disponibili versioni con ECG DALI (1.500 25 W), DALI 2.0 compatibile IoT (tutte le altre), Zigbee 3.0 o luce di emergenza
- L'apparecchio a plafone a irradiazione diretta può essere utilizzato anche come apparecchio a sospensione (accessori da ordinare separatamente)



PANEL DIRECT/INDIRECT

Apparecchi a sospensione con alimentazione laterale per illuminazione diretta e indiretta, forte schermatura, 1.200 mm



CARATTERISTICHE DEL PRODOTTO

- Alloggiamento in alluminio molto sottile
- Lampade singole rettangolari (1.200 mm × 300 mm) con emissione luminosa diretta (70%) e indiretta (30%)
- Sospensione con cavo in acciaio, lunghezza: 1,5 m
- Durata (L70/B50): fino a 50.000 ore (a 25 °C)
- Versioni compatibili IoT con driver DALI 2.0 o tecnologia Zigbee 3.0

VANTAGGI DEL PRODOTTO

- Apparecchio con design SCALE funzionale per applicazioni in ufficio (driver integrato nel supporto da soffitto)
- Speciale design per il controllo della luce e diffusore in PMMA per un'illuminazione omogenea con riduzione del riverbero (UGR < 19)
- Luce a basso sfarfallio grazie a speciali alimentatori elettronici
- Luce confortevole e consistenza cromatica elevata SDCM ≤ 3
- 5 anni di garanzia

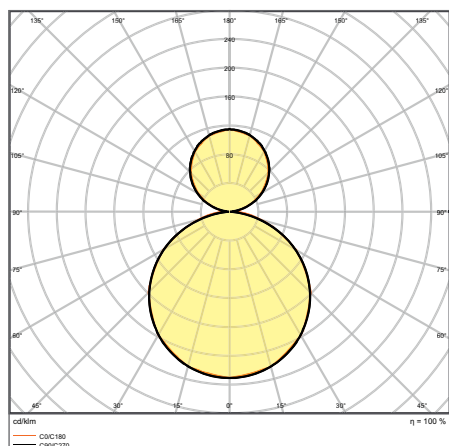
AMBITI DI APPLICAZIONE

- Efficiente sostituzione per le luci tradizionali T8 e T5
- Uffici
- Sale conferenze
- Reception, ingressi

ATTREZZATURE / ACCESSORI

- Suspension Kit incluso

MAGGIORI DETTAGLI



PANEL D/I 1200 UGR 19 36 W 4000 K

PANEL DIRECT/INDIRECT

Apparecchi a sospensione con alimentazione laterale per illuminazione diretta e indiretta, forte schermatura, 1.200 mm



Denominazione del prodotto	Codice EAN (GTIN)	ELDAS	Sostituisce	W	lm	lm/W	K	L80 ⁴			L × P × A [mm] Ø × A [mm]	UVP ⁵ [CHF]
PANEL D/I 1200 UGR 19 36 W 3000 K	4058075144606	941301520	2 × 58 W FL	36	3.800	100	3.000	60.000	110	—	1.200 × 300 × 16	460,95
PANEL D/I 1200 UGR 19 36 W 4000 K	4058075144620	941301530	2 × 58 W FL	36	4.000	110	4.000	60.000	110	—	1.200 × 300 × 16	460,95
PANEL D/I 1200 UGR 19 36 W 3000 K DALI	4058075504028	941301680	2 × 58 W FL	36	3.800	105	3.000	60.000	110	DALI-2/loT	1.200 × 300 × 16	649,50
PANEL D/I 1200 UGR 19 36 W 4000 K DALI	4058075504042	941301690	2 × 58 W FL	36	4.000	110	4.000	60.000	110	DALI-2/loT	1.200 × 300 × 16	649,50
PANEL DI 1200 36 W-4000 K UGR19 ZBVR	4058075521889	941304450	2 × 58 W FL	36	4.000	110	4.000	60.000	110	Zigbee	1.200 × 300 × 16	628,95

¹ Valore flicker < 5% per le versioni DALI

² Sono escluse le versioni on/off

³ È possibile consultare le condizioni esatte alla pagina www.ledvance.ch/garanzia

⁴ t[h]: L70 / B50 a 25 °C (T_a); t[h]: L80 / B10 a 25 °C (T_a)

⁵ Prezzo di vendita consigliato, IVA esclusa, soggetto a modifiche

LINEAR INDIVILED DIRECT/INDIRECT

Lampade a sospensione a luce diretta e indiretta



CARATTERISTICHE DEL PRODOTTO

- Alloggiamento in alluminio, tappi terminali in plastica, colore bianco
- Ogni LED con lente e riflettore individuali per UGR < 16 e distribuzione omogenea della luce
- Può essere utilizzato come apparecchio di illuminazione singolo o linea luminosa
- Il Suspension Kit deve essere ordinato separatamente come accessorio

VANTAGGI DEL PRODOTTO

- Apparecchio nell'intramontabile design SCALE, utilizzabile come soluzione a fila singola o continua
- Varianti con ECG DALI o luci di emergenza
- Maggiore comfort visivo con emissione di luce diretta e indiretta
- Luce a basso sfarfallio grazie a speciali alimentatori elettronici
- Tutte le varianti con 5 anni di garanzia, eccetto la variante emergenza: 3 anni (batteria da 3 ore integrata)

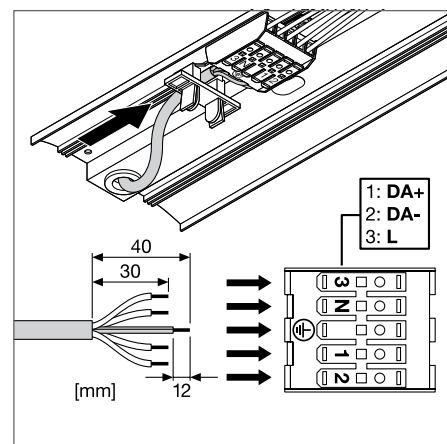
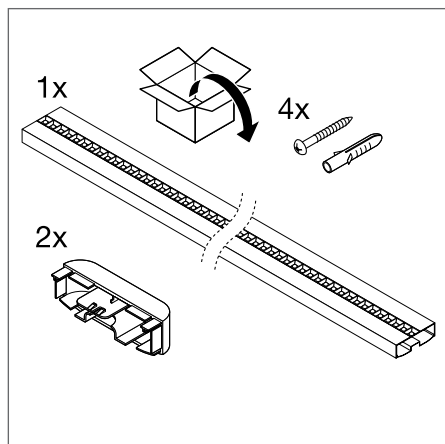
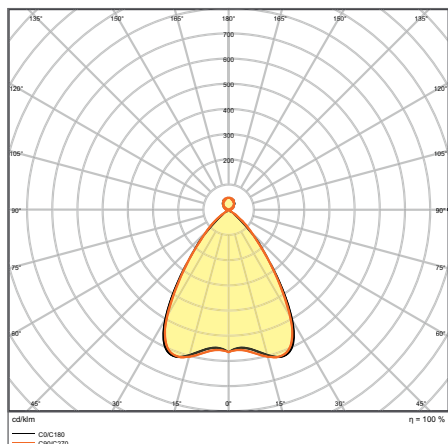
AMBITI DI APPLICAZIONE

- Sostituzione diretta per lampade fluorescenti
- Uffici, scuole
- Illuminazione interna generale
- Corridoi, ingressi
- Strisce di luce senza soluzione di continuità

ATTREZZATURE / ACCESSORI

- Suspension Kit disponibile come accessorio opzionale
- Adattatore per il collegamento alla rete disponibile come accessorio opzionale

MAGGIORI DETTAGLI



LN INDV D/I 1500 56 W 4000 K EM

LINEAR INDIVILED DIRECT/INDIRECT

Apparecchio a sospensione per applicazioni in fila singola o continua



Denominazione del prodotto	Codice EAN (GTIN)	ELDAS	Sostituisce	W	lm	lm/W	K	L80 ³	°	U	L × P × A [mm] Ø × A [mm]	UVP ⁴ [CHF]
LN INDV D/I 1200 42 W 3000 K	4058075109728	941300780	2 × 28 W FL	42	4.650	110	3.000	50.000	70	—	1.199 × 120 × 40	372,80
LN INDV D/I 1200 42 W 4000 K	4058075109742	941301420	2 × 28 W FL	42	5.050	120	4.000	50.000	70	—	1.199 × 120 × 40	372,80
LN INDV D/I 1500 56 W 3000 K	4058075109766	941300890	2 × 49 W FL	56	6.150	110	3.000	50.000	70	—	1.488 × 120 × 40	457,50
LN INDV D/I 1500 56 W 4000 K	4058075110441	941300980	2 × 49 W FL	56	6.550	115	4.000	50.000	70	—	1.488 × 120 × 40	457,50
LN INDV D/I 1200 42 W 3000 K DALI	4058075109001	941301120	2 × 28 W FL	42	4.650	110	3.000	50.000	70	DALI-2	1.199 × 120 × 40	526,30
LN INDV D/I 1200 42 W 4000 K DALI	4058075109025	941301180	2 × 28 W FL	42	5.050	120	4.000	50.000	70	DALI-2	1.199 × 120 × 40	526,30
LN INDV D/I 1500 56 W 3000 K DALI	4058075109049	941301210	2 × 49 W FL	56	6.150	110	3.000	50.000	70	DALI-2	1.488 × 120 × 40	618,00
LN INDV D/I 1500 56 W 4000 K DALI	4058075109063	941301240	2 × 49 W FL	56	6.550	115	4.000	50.000	70	DALI-2	1.488 × 120 × 40	618,00

LINEAR INDIVILED DIRECT/INDIRECT EMERGENCY

Apparecchio a sospensione per applicazioni in fila singola o continua con illuminazione d'emergenza



Denominazione del prodotto	Codice EAN (GTIN)	ELDAS	Sostituisce	W	lm	lm/W	K	L80 ³	°	U	L × P × A [mm] Ø × A [mm]	UVP ⁴ [CHF]
LN INDV D/I 1200 42 W 3000 K EM	4058075109841	941300790	2 × 28 W FL	42	4.650	110	3.000	50.000	70	—	1.199 × 120 × 40	503,35
LN INDV D/I 1200 42 W 4000 K EM	4058075109865	941300840	2 × 28 W FL	42	5.050	120	4.000	50.000	70	—	1.199 × 120 × 40	503,35
LN INDV D/I 1500 56 W 3000 K EM	4058075109889	941300990	2 × 49 W FL	56	6.150	110	3.000	50.000	70	—	1.488 × 120 × 40	595,10
LN INDV D/I 1500 56 W 4000 K EM	4058075109902	941301080	2 × 49 W FL	56	6.550	115	4.000	50.000	70	—	1.488 × 120 × 40	595,10

CARATTERISTICHE DELL'ILLUMINAZIONE DI EMERGENZA

Denominazione del prodotto	Durata della batteria in modalità di emergenza	Tipo di funzionamento test di emergenza	Tipo di funzionamento delle luci di emergenza	Flusso luminoso in modalità di emergenza	Tipo di batteria
LN INDV D/I 1200 42 W 3000 K EM	3 ore	Automatico	Permanente/Non permanente	410 lm	LiFePO4
LN INDV D/I 1200 42 W 4000 K EM	3 ore	Automatico	Permanente/Non permanente	410 lm	LiFePO4
LN INDV D/I 1500 56 W 3000 K EM	3 ore	Automatico	Permanente/Non permanente	410 lm	LiFePO4
LN INDV D/I 1500 56 W 4000 K EM	3 ore	Automatico	Permanente/Non permanente	410 lm	LiFePO4

¹ La certificazione ENEC si applica solo alle versioni commutabili della famiglia di apparecchi di illuminazione, tutte le altre versioni – DALI, sensore ed emergenza – sono escluse

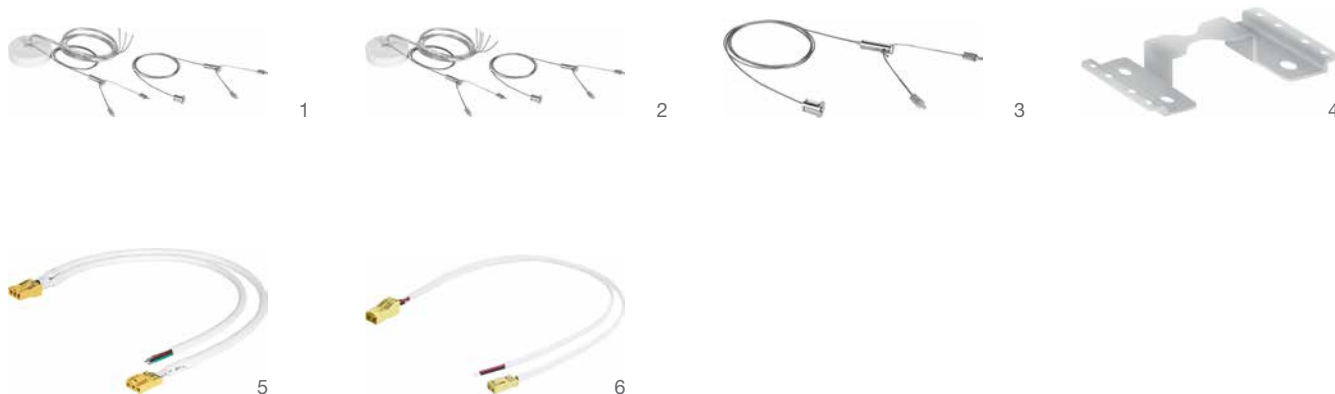
² È possibile consultare le condizioni esatte alla pagina www.ledvance.ch/garanzia

³ t[h]: L70 / B50 a 25 °C (T_a) / t[h]: L80 / B10 a 25 °C (T_a)

⁴ Prezzo di vendita consigliato, IVA esclusa, soggetto a modifiche



ACCESSORI LINEAR INDIVILED DIRECT/INDIRECT

Accessori di montaggio per luci LINEAR INDIVILED



- Suspension Kit: 1 cavo trasparente da 1,5 m 3 x 0,75 mm + 2 cavi di sospensione a Y da 1,5 m
- DALI-Suspension Kit: 1 cavo trasparente da 1,5 m 5 x 0,75 mm + 2 cavi di sospensione a Y da 1,5 m
- Suspension Wire: 1 cavo di sospensione a Y da 1,5 m
- Through Wiring Kit: kit di cablaggio passante 3 x 1,5 mm con spina CA
- DALI Through Wiring Kit: 2 x 1,5 mm con spina CA



Denominazione del prodotto	Codice EAN (GTIN)	ELDAS	L x P x A [mm] Ø x A [mm]	MATERIAL	COLOR		 No.	UVP [CHF]
LN INDV Suspension Kit	4058075133280	941900320	100 x 25	Acciaio	Bianco	1	1	114,55
LN INDV DALI Suspension Kit	4058075133303	941900300	100 x 25	Acciaio	Bianco	1	2	123,70
LN INDV Suspension Wire	4058075133327	941900330	1.560 x 1 x 1	Acciaio	Acciaio	1	3	23,25
LN INDV Lightline Connector	4058075133341	941900310	82 x 40 x 12	Acciaio	Acciaio	1	4	23,25
LN INDV 1200 Through Wiring Kit	4058075158030	941900260	1.250 x 20 x 7	Polycarbonato (PC)	Giallo	1	5	41,20
LN INDV 1500 Through Wiring Kit	4058075133365	941900270	1.560 x 20 x 7	Polycarbonato (PC)	Giallo	1	5	45,75
LN INDV DALI 1200 Through Wiring Kit	4058075158016	941900280	1.250 x 13 x 7	Polycarbonato (PC)	Giallo	1	6	18,25
LN INDV DALI 1500 Through Wiring Kit	4058075157996	941900290	1.560 x 13 x 7	Polycarbonato (PC)	Giallo	1	6	22,85

¹ È possibile consultare le condizioni esatte alla pagina www.ledvance.ch/garanzia

² Prezzo di vendita consigliato, IVA esclusa, soggetto a modifiche

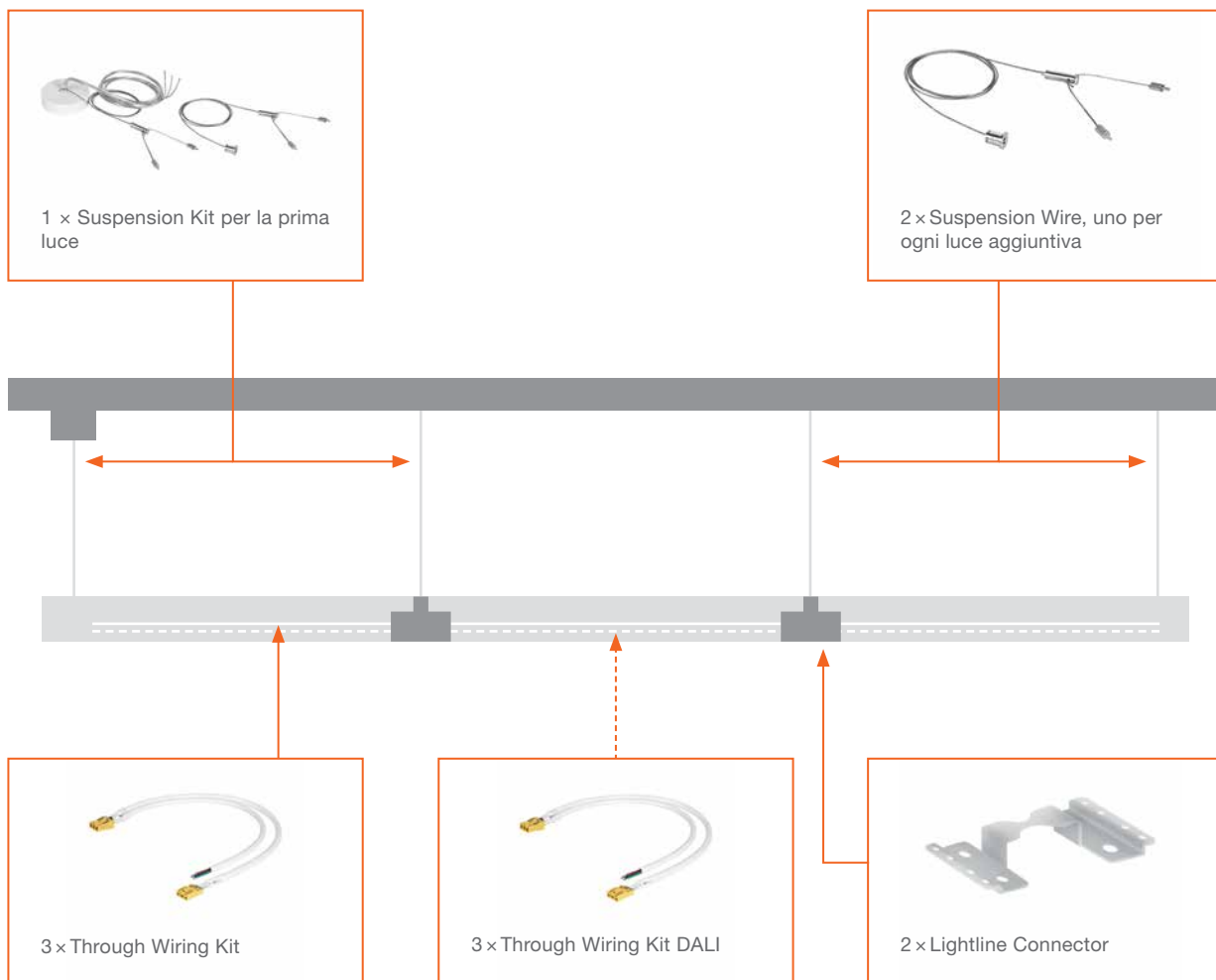
Le immagini mostrate nel catalogo sono solo a scopo illustrativo. Si prega di fare riferimento alla tabella dei prodotti per informazioni su dimensioni e colore.

LA NOSTRA CHECKLIST PER IL TUO SISTEMA LINEARE INDIVILED DALI

Installazione tipica: abbiamo raccolto tutti i componenti necessari per l'installazione sospesa di tre luci in fila continua. Consulta la guida per l'utente di Linear IndiviLED per ulteriori informazioni.

FINO A 20 LUCI!

INSTALLAZIONE DI 3 × LINEAR INDIVILED DALI



Il cablaggio passante deve essere installato da un installatore.



ELENCO DEGLI ORDINI

- 3 × Luci Linear IndiviLED
- 3 × Through Wiring Kit
- 3 × Through Wiring Kit DALI
- 2 × Lightline Connector
- 1 × Suspension Kit
- 2 × Suspension Wire



LINEAR INDIVILED DIRETTO

Apparecchi a plafone con emissione di luce diretta per apparecchi singoli o a fila continua



CARATTERISTICHE DEL PRODOTTO

- Alloggiamento in alluminio, tappi terminali in plastica, colore bianco
- Ogni LED con lente e riflettore individuali per UGR < 16 e distribuzione omogenea della luce
- Può essere utilizzato come apparecchio di illuminazione singolo o linea luminosa
- Può essere montato direttamente sul soffitto come apparecchio a plafone senza accessori aggiuntivi
- Il Suspension Kit deve essere ordinato separatamente come accessorio

VANTAGGI DEL PRODOTTO

- Apparecchio nell'intramontabile design SCALE, utilizzabile come soluzione a fila singola o continua
- Disponibili versioni con ECG DALI (1.500 25 W), DALI 2.0 compatibile IoT (tutte le altre), Zigbee 3.0 o luce di emergenza
- Utilizzabile anche come lampada a sospensione (accessori da ordinare separatamente)
- Luce a basso sfarfallio grazie ad uno speciale alimentatore elettronico
- Tutte le varianti con 5 anni di garanzia, eccetto la variante emergenza: 3 anni (batteria da 3 ore integrata)

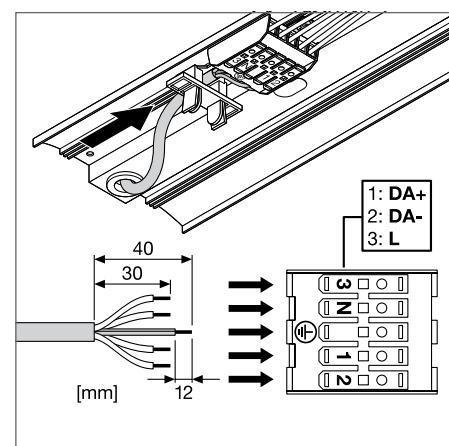
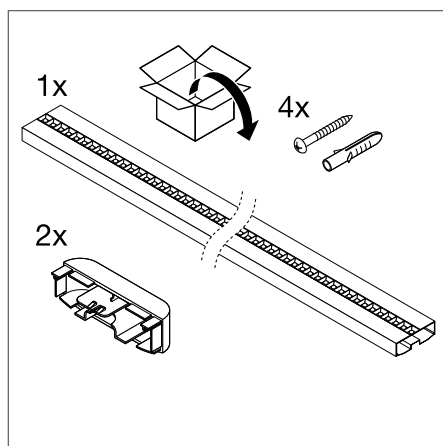
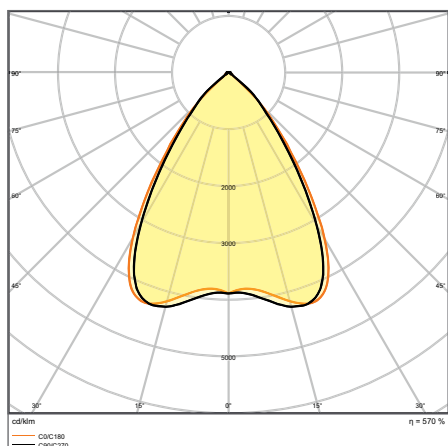
AMBITI DI APPLICAZIONE

- Sostituzione diretta per lampade fluorescenti
- Uffici, scuole
- Illuminazione interna generale
- Corridoi, ingressi
- Strisce di luce senza soluzione di continuità

ATTREZZATURE / ACCESSORI

- Suspension Kit disponibile come accessorio opzionale
- Adattatore per il collegamento alla rete disponibile come accessorio opzionale

MAGGIORI DETTAGLI



LN INDV D 1500 48 W 4000 K DALI

LINEARE INDIVILED DIRECT

Apparecchio a plafone per applicazioni in fila singola o continua



Denominazione del prodotto	Codice EAN (GTIN)	ELDAS	Sostituisce	W	lm	lm/W	K	L80 ⁵	△	⌒	L × P × A [mm] Ø × A [mm]	UVP ⁶ (CHF)
LN INDV D 1200 34 W 3000 K	4058075109605	941300280	2 × 28 W FL	34	3.800	110	3.000	50.000	70	—	1.199 × 120 × 40	274,05
LN INDV D 1200 34 W 4000 K	4058075109629	941300290	2 × 28 W FL	34	4.200	120	4.000	50.000	70	—	1.199 × 120 × 40	274,05
LN INDV D 1200 34 W-940	4058075522435	941302110	2 × 28 W FL	34	3.550	105	4.000	50.000	70	—	1.199 × 120 × 40	299,20
LN INDV D 1500 25 W 3000 K	4058075109643	941300310	1 × 49 W FL	25	3.100	125	3.000	50.000	70	—	1.488 × 120 × 40	274,05
LN INDV D 1500 25 W 4000 K	4058075109667	941300380	1 × 49 W FL	25	3.300	125	4.000	50.000	70	—	1.488 × 120 × 40	274,05
LN INDV D 1500 25 W-940	4058075522459	941302120	1 × 49 W FL	25	2.800	110	4.000	50.000	70	—	1.488 × 120 × 40	325,60
LN INDV D 1500 48 W 3000 K	4058075109681	941301330	2 × 49 W FL	48	5.300	110	3.000	50.000	70	—	1.488 × 120 × 40	365,75
LN INDV D 1500 48 W 4000 K	4058075109704	941300440	2 × 49 W FL	48	5.700	120	4.000	50.000	70	—	1.488 × 120 × 40	365,75
LN INDV D 1500 48 W-940	4058075522473	941302130	2 × 49 W FL	48	4.800	100	4.000	50.000	70	—	1.488 × 120 × 40	371,50
LN INDV D 1200 34 W 3000 K DALI	4058075503946	941002530	2 × 28 W FL	34	3.800	110	3.000	50.000	70	DALI-2/loT	1.199 × 120 × 40	388,70
LN INDV D 1200 34 W 4000 K DALI	4058075503960	941002540	2 × 28 W FL	34	4.200	125	4.000	50.000	70	DALI-2/loT	1.199 × 120 × 40	388,70
LN INDV D 1200 34 W-4000 K ZBVR	4058075521902	941304460	2 × 28 W FL	34	4.200	125	4.000	50.000	70	Zigbee	1.199 × 120 × 40	457,50
LN INDV D DALI 1500 25 W 3000 K	4058075108929	941300640	1 × 49 W FL	25	3.100	125	3.000	50.000	70	DALI-2	1.488 × 120 × 40	388,70
LN INDV D DALI 1500 25 W 4000 K	4058075108943	941300680	1 × 49 W FL	25	3.300	125	4.000	50.000	70	DALI-2	1.488 × 120 × 40	388,70
LN INDV D 1500 48 W 3000 K DALI	4058075503984	941002550	2 × 49 W FL	48	5.300	110	3.000	50.000	70	DALI-2/loT	1.488 × 120 × 40	480,45
LN INDV D 1500 48 W 4000 K DALI	4058075504004	941002560	2 × 49 W FL	48	5.700	120	4.000	50.000	70	DALI-2/loT	1.488 × 120 × 40	480,45
LN INDV D 1500 48 W-4000 K ZBVR	4058075521926	941304470	2 × 49 W FL	48	5.700	120	4.000	50.000	70	Zigbee	1.488 × 120 × 40	549,20

¹ La certificazione ENEC si applica solo alle versioni commutabili della famiglia di apparecchi di illuminazione, le versioni DALI ed emergenza sono escluse

² Valore flicker < 5% per le versioni DALI

³ Ad eccezione delle versioni 940 che hanno CRI > 90

⁴ È possibile consultare le condizioni esatte alla pagina www.ledvance.ch/garanzia

⁵ t[h]: L70 / B50 a 25 °C (T_a) / t[h]: L80 / B10 a 25 °C (T_a)

⁶ Prezzo di vendita consigliato, IVA esclusa, soggetto a modifiche

LINEAR INDIVILED DIRECT EMERGENCY

Apparecchio a plafone per applicazioni singole o in fila continua con funzione di luce di emergenza



Denominazione del prodotto	Codice EAN (GTIN)	ELDAS	Sostituisce	W	lm	lm/W	K	L80 ²	°	L x P x A [mm] Ø x A [mm]	UVP [CHF] ³
LN INDV D 1200 34 W 3000 K EM	4058075109520	941301290	2 x 28 W FL	34	3.800	110	3.000	50.000	70	1.199 x 120 x 40	411,65
LN INDV D 1200 34 W 4000 K EM	4058075109544	941300210	2 x 28 W FL	34	4.200	120	4.000	50.000	70	1.199 x 120 x 40	411,65
LN INDV D 1500 25 W 3000 K EM	4058075109568	941300320	1 x 49 W FL	25	3.100	125	3.000	50.000	70	1.488 x 120 x 40	411,65
LN INDV D 1500 25 W 4000 K EM	4058075109582	941300390	1 x 49 W FL	25	3.300	125	4.000	50.000	70	1.488 x 120 x 40	411,65
LN INDV D 1500 48 W 3000 K EM	4058075109803	941300480	2 x 49 W FL	48	5.300	110	3.000	50.000	70	1.488 x 120 x 40	503,35
LN INDV D 1500 48 W 4000 K EM	4058075109827	941300520	2 x 49 W FL	48	5.700	120	4.000	50.000	70	1.488 x 120 x 40	503,35

CARATTERISTICHE DELL'ILLUMINAZIONE DI EMERGENZA

Denominazione del prodotto	Durata della batteria in modalità di emergenza	Tipo di funzionamento test di emergenza	Tipo di funzionamento delle luci di emergenza	Flusso luminoso in modalità di emergenza	Tipo di batteria
LN INDV D 1200 34 W 3000 K EM	3 ore	Automatico	Permanente/Non permanente	410 lm	LiFePO4
LN INDV D 1200 34 W 4000 K EM	3 ore	Automatico	Permanente/Non permanente	410 lm	LiFePO4
LN INDV D 1500 25 W 3000 K EM	3 ore	Automatico	Permanente/Non permanente	410 lm	LiFePO4
LN INDV D 1500 25 W 4000 K EM	3 ore	Automatico	Permanente/Non permanente	410 lm	LiFePO4
LN INDV D 1500 48 W 3000 K EM	3 ore	Automatico	Permanente/Non permanente	410 lm	LiFePO4
LN INDV D 1500 48 W 4000 K EM	3 ore	Automatico	Permanente/Non permanente	410 lm	LiFePO4

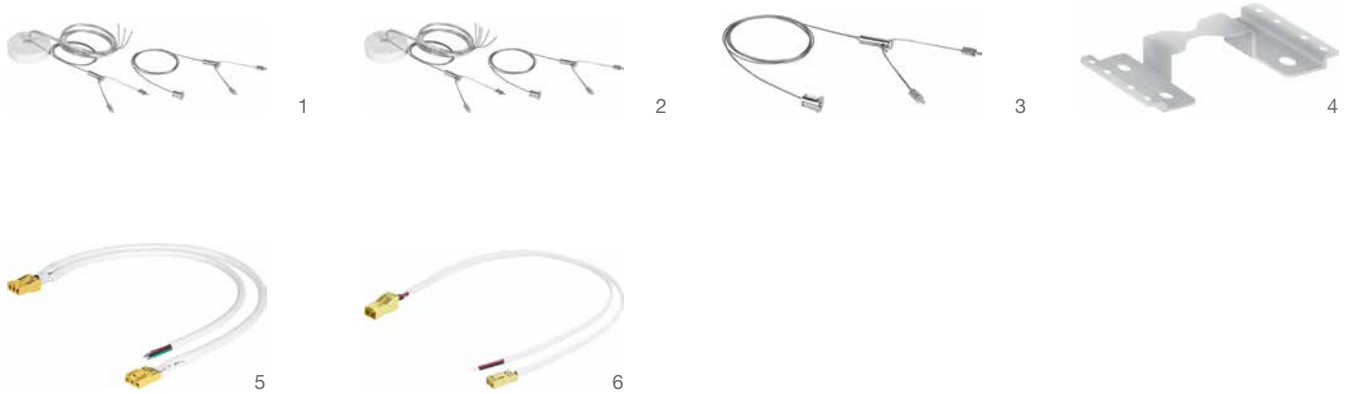
¹ È possibile consultare le condizioni esatte alla pagina www.ledvance.ch/garanzia

² t[h]: L70 / B50 a 25 °C (T_a) / t[h]: L80 / B10 a 25 °C (T_a)

³ Prezzo di vendita consigliato, IVA esclusa, soggetto a modifiche

ACCESSORI LINEAR INDIVILED DIRECT

Accessori di montaggio per luci LINEAR INDIVILED



- Suspension Kit: 1 x cavo trasparente da 1,5 m 3 x 0,75mm + 2 x cavi di sospensione a Y da 1,5 m
- DALI-Suspension Kit: 1 cavo trasparente da 1,5 m 5x0,75mm + 2 x cavi di sospensione a Y da 1,5 m
- Suspension Wire: 1 xcavo di sospensione a Y da 1,5 m
- Through Wiring Kit: 3 x 1,5 mm con spina CA
- DALI Through Wiring Kit: 2 x 1,5 mm con spina CA



Denominazione del prodotto	Codice EAN (GTIN)	ELDAS	L x P x A [mm] Ø x A [mm]	MATERIAL	COLOR			UVP [CHF]
LN INDV Suspension Kit	4058075133280	941900320	100 x 25	Acciaio	Bianco	1	1	114,55
LN INDV DALI Suspension Kit	4058075133303	941900300	100 x 25	Acciaio	Bianco	1	2	123,70
LN INDV Suspension Wire	4058075133327	941900330	1.560 x 1 x 1	Acciaio	Acciaio	1	3	23,25
LN INDV Lightline Connector	4058075133341	941900310	82 x 40 x 12	Acciaio	Acciaio	1	4	23,25
LN INDV 1200 Through Wiring Kit	4058075158030	941900260	1.250 x 20 x 7	Polycarbonato (PC)	Giallo	1	5	41,20
LN INDV 1500 Through Wiring Kit	4058075133365	941900270	1.560 x 20 x 7	Polycarbonato (PC)	Giallo	1	5	45,75
LN INDV DALI 1200 Through Wiring Kit	4058075158016	941900280	1.250 x 13 x 7	Polycarbonato (PC)	Giallo	1	6	18,25
LN INDV DALI 1500 Through Wiring Kit	4058075157996	941900290	1.560 x 13 x 7	Polycarbonato (PC)	Giallo	1	6	22,85

¹ È possibile consultare le condizioni esatte alla pagina www.ledvance.ch/garanzia

² Prezzo di vendita consigliato, IVA esclusa, soggetto a modifiche

Le immagini mostrate nel catalogo sono solo a scopo illustrativo. Si prega di fare riferimento alla tabella dei prodotti per informazioni su dimensioni e colore.

BARRE LUMINOSE

COMFORT E FLESSIBILITÀ ELEVATI

LINEAR COMPACT

Pagina 92

LINEAR COMPACT SWITCH
LINEAR COMPACT HIGH OUTPUT
LINEAR COMPACT BATTEN

VALUE
CLASS



COMPATTA E VERSATILE

- Sono possibili varianti flessibili della striscia luminosa, collegabili (HIGH OUTPUT e SWITCH) o con cablaggio (BATTEN)
- Numerose opzioni per un'installazione rapida e flessibile grazie alla vasta gamma di accessori
- Elevato flusso luminoso fino a 2.500 lm

LINEAR ULTRA OUTPUT

Pagina 90

LINEAR ULTRA OUTPUT
LINEAR ULTRA OUTPUT EMERGENCY

PERFOR-
MANCE
CLASS



ECCEZIONALE RESA LUMINOSA

- Sostituzione per le tradizionali lampade T8: equivalente a 1/36 W, 2/36 W, 1/58 W, 2/58 W e 2 x 80 W a seconda della versione
- Alloggiamento robusto con IK08
- Installazione facile e veloce

QUALE APPARECCHIO PER QUALE APPLICAZIONE?

LINEAR ULTRA OUTPUT



Industria, illuminazione generale

LINEAR COMPACT



Illuminazione di nicchie, negozi e gastronomia



LINEAR ULTRA OUTPUT

Apparecchio a plafone ad elevato flusso luminoso ed elevata efficienza di sistema



CARATTERISTICHE DEL PRODOTTO

- Alloggiamento in robusta lamiera d'acciaio bianca, tappo terminale e diffusore opale in policarbonato (PC)
- Versioni disponibili con flusso luminoso compreso tra 3.500 e 7.100 lm
- Altissima resa luminosa: fino a 125 lm/W
- Possibilità di cablaggio passante
- Montaggio senza attrezzi con morsetto a pulsante e semplice sistema a scatto del diffusore

VANTAGGI DEL PRODOTTO

- Sostituzione per le tradizionali lampade T8: equivalente a 2/36 W, 1/58 W, 2/58 W e 2 x 80 W
- Alloggiamento robusto con IK08
- Accessori riflettore opzionali e numerose opzioni di cablaggio per applicazioni flessibili
- Fino al 55% di risparmio energetico rispetto agli apparecchi che utilizzano lampade fluorescenti compatte
- 5 anni di garanzia

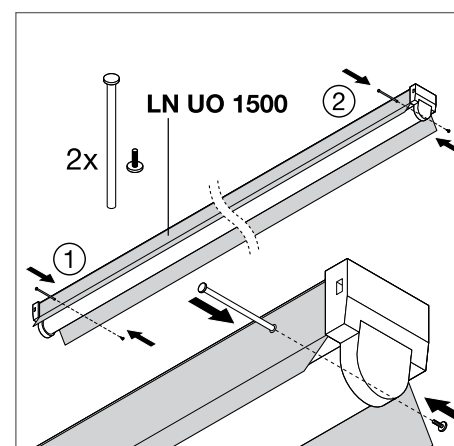
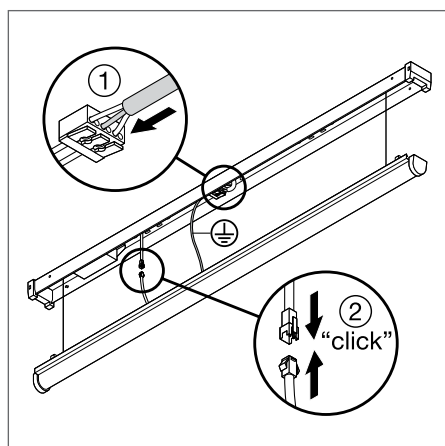
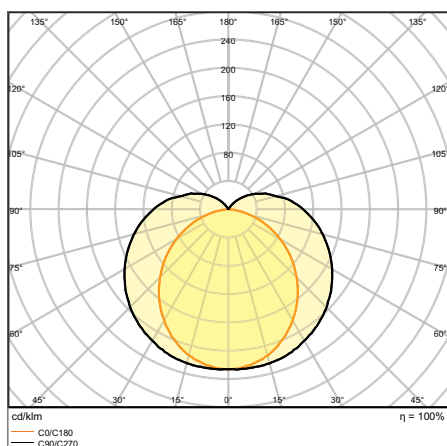
AMBITI DI APPLICAZIONE

- Sostituzione diretta per lampade fluorescenti
- Applicazioni per interni
- Capannoni industriali e commerciali
- Aree pubbliche
- Corridoi, scale, scantinati

ATTREZZATURE / ACCESSORI

- Include viti di montaggio e tasselli

MAGGIORI DETTAGLI



LN UO 1500 60 W 4000 K

LINEAR ULTRA OUTPUT

Apparecchio a plafone ad alto flusso luminoso

PERFOR-
MANCE
CLASS

Denominazione del prodotto	Codice EAN (GTIN)	ELDAS	Sostituisce	W	lm	lm/W	K	L70 ²	°	L × P × A [mm] Ø × A [mm]	UVP ³ [h]
LN UO 1200 25 W 4000 K	4058075479951	941304430	—	25	2.950	120	4.000	50.000	110	1.168 × 62 × 74	94,50
LN UO 1200 33 W 3000 K	4058075122147	941300130	2 × 36 W FL	33	3.700	110	3.000	50.000	110	1.168 × 62 × 74	99,90
LN UO 1200 33 W 4000 K	4058075122161	941300230	2 × 36 W FL	33	4.000	120	4.000	50.000	110	1.168 × 62 × 74	99,90
LN UO 1500 30 W 4000 K	4058075122208	941300430	1 × 58 W FL	30	3.800	125	4.000	50.000	110	1.458 × 62 × 74	119,00
LN UO 1500 46 W 3000 K	4058075122222	941300530	2 × 58 W FL	46	5.500	120	4.000	50.000	110	1.458 × 62 × 74	139,00
LN UO 1500 46 W 4000 K	4058075122246	941300630	2 × 58 W FL	46	5.500	120	4.000	50.000	110	1.458 × 62 × 74	139,00
LN UO 1500 60 W 4000 K	4058075122284	941300830	2 × 80 W FL	60	7.100	120	4.000	50.000	110	1.458 × 62 × 74	159,00

LINEAR ULTRA OUTPUT EMERGENCY

Apparecchio a plafone con flusso luminoso elevato e funzione di luce di emergenza integrata

PERFOR-
MANCE
CLASS

Denominazione del prodotto	Codice EAN (GTIN)	ELDAS	Sostituisce	W	lm	lm/W	K	L70 ²	°	L × P × A [mm] Ø × A [mm]	UVP ³ [h]
LN UO EM 1200 25 W 4000 K	4058075515222	941002440	1 × 36 W FL	25	2.950	120	4.000	50.000	120	1.168 × 62 × 74	228,80
LN UO EM 1200 33 W 3000 K	4058075515246	941002450	2 × 36 W FL	33	3.700	110	3.000	50.000	120	1.168 × 62 × 74	240,90
LN UO EM 1200 33 W 4000 K	4058075515260	941002460	2 × 36 W FL	33	4.000	120	4.000	50.000	120	1.168 × 62 × 74	240,90
LN UO EM 1500 30 W 4000 K	4058075515307	941002480	1 × 58 W FL	30	3.800	240	4.000	50.000	120	1.458 × 62 × 74	262,90
LN UO EM 1500 46 W 3000 K	4058075515321	941002490	2 × 58 W FL	46	5.000	110	3.000	50.000	120	1.458 × 62 × 74	284,90
LN UO EM 1500 46 W 4000 K	4058075515352	941002500	2 × 58 W FL	46	5.500	120	4.000	50.000	120	1.458 × 62 × 74	284,90
LN UO EM 1500 60 W 4000 K	4058075515390	941002520	2 × 80 W FL	60	7.100	120	4.000	50.000	120	1.458 × 62 × 74	306,90

CARATTERISTICHE DELL'ILLUMINAZIONE DI EMERGENZA

Denominazione del prodotto	Durata della batteria in modalità di emergenza	Tipo di funzionamento test di emergenza	Tipo di funzionamento delle luci di emergenza	Flusso luminoso in modalità di emergenza	Tipo di batteria
LN UO EM 1200 25 W 3000 K	3 ore	Automatico	Permanente/Non permanente	370 lm	LiFePO4
LN UO EM 1200 25 W 4000 K	3 ore	Automatico	Permanente/Non permanente	370 lm	LiFePO4
LN UO EM 1200 33 W 3000 K	3 ore	Automatico	Permanente/Non permanente	370 lm	LiFePO4
LN UO EM 1200 33 W 4000 K	3 ore	Automatico	Permanente/Non permanente	370 lm	LiFePO4
LN UO EM 1500 30 W 3000 K	3 ore	Automatico	Permanente/Non permanente	370 lm	LiFePO4
LN UO EM 1500 30 W 4000 K	3 ore	Automatico	Permanente/Non permanente	370 lm	LiFePO4
LN UO EM 1500 46 W 3000 K	3 ore	Automatico	Permanente/Non permanente	370 lm	LiFePO4
LN UO EM 1500 46 W 4000 K	3 ore	Automatico	Permanente/Non permanente	370 lm	LiFePO4
LN UO EM 1500 60 W 3000 K	3 ore	Automatico	Permanente/Non permanente	370 lm	LiFePO4
LN UO EM 1500 60 W 4000 K	3 ore	Automatico	Permanente/Non permanente	370 lm	LiFePO4

¹ È possibile consultare le condizioni esatte alla pagina www.ledvance.ch/garanzia² t[h]: L70 / B50 a 25 °C (T_a) / t[h]: L80 / B10 a 25 °C (T_a)³ Prezzo di vendita consigliato, IVA esclusa, soggetto a modifiche

LINEAR COMPACT

Apparecchio di illuminazione singolo o lineare



CARATTERISTICHE DEL PRODOTTO

- Robusto alloggiamento in policarbonato
- High Output und Switch: connessione rapida e continua fino a 10 luci per striscia
- Batten: striscia luminosa con collegamento tramite il retro dell'apparecchio fino a un massimo di 60 apparecchi
- Fino a 4 diverse lunghezze disponibili
- Prova del filo incandescente secondo IEC 60695-2-12: 850 °C

VANTAGGI DEL PRODOTTO

- Sono possibili varianti flessibili della striscia luminosa, a innesto (High Output und Switch) o con cablaggio (Batten)
- Numerose opzioni per un'installazione rapida e flessibile grazie alla vasta gamma di accessori
- Elevato flusso luminoso fino a 2.500 lm
- Luce a basso sfarfallio grazie a speciali alimentatori elettronici
- 5 anni di garanzia

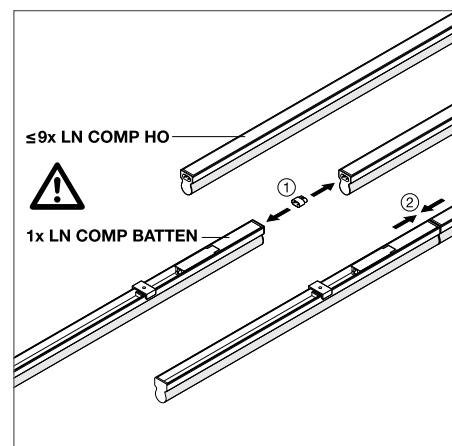
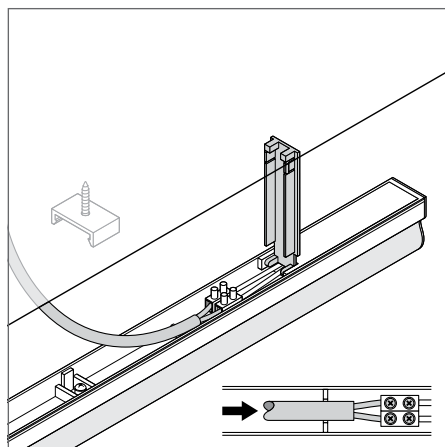
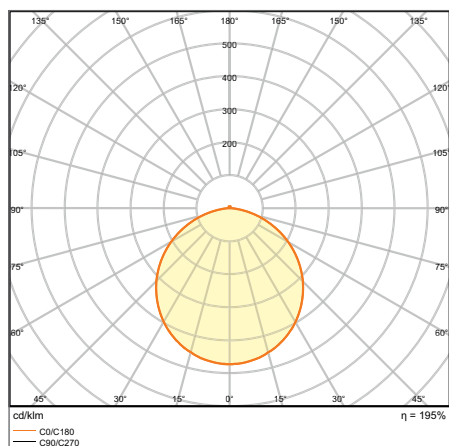
AMBITI DI APPLICAZIONE

- Sostituzione diretta per lampade fluorescenti
- Applicazioni per interni
- Illuminazione d'accento
- Aree pubbliche

ATTREZZATURE / ACCESSORI

- Dotato di spina di alimentazione, connettore del cavo e connettore di linea per il collegamento di luci aggiuntive*
- Include materiale per il montaggio a parete e soffitto

MAGGIORI DETTAGLI



LN COMP Batten 1500 25 W 3000 K

* Valido solo per Linear Compact HO e Switch

Le immagini mostrate nel catalogo sono solo a scopo illustrativo. Si prega di fare riferimento alla tabella dei prodotti per informazioni su dimensioni e colore.

LINEAR COMPACT SWITCH

Apparecchio di illuminazione singolo o lineare con interruttore



Denominazione del prodotto	Codice EAN (GTIN)	ELDAS	Sostituisce	W	lm	lm/W	K	L70 ²	°	L x P x A [mm] Ø x A [mm]	UVP ³ [€]
LN COMP SWITCH 300 4 W 3000 K	4058075106079	941000300	1 x 9 W FL	4	400	100	3.000	50.000	140	313 x 28 x 36	20,05
LN COMP SWITCH 300 4 W 4000 K	4058075106093	941000310	1 x 9 W FL	4	450	110	4.000	50.000	140	313 x 28 x 36	20,05
LN COMP SWITCH 600 8 W 3000 K	4058075106116	941000320	1 x 18 W FL	8	800	100	3.000	50.000	140	573 x 28 x 36	23,55
LN COMP SWITCH 600 8 W 4000 K	4058075106130	941000330	1 x 18 W FL	8	800	100	4.000	50.000	140	573 x 28 x 36	23,55
LN COMP SWITCH 900 12 W 3000 K	4058075106192	941000340	1 x 30 W FL	12	1.200	100	3.000	50.000	140	873 x 28 x 36	30,95
LN COMP SWITCH 900 12 W 4000 K	4058075106215	941000350	1 x 30 W FL	12	1.200	100	4.000	50.000	140	873 x 28 x 36	30,95
LN COMP SWITCH 1200 14 W 3000 K	4058075106154	941000280	1 x 36 W FL	14	1.400	100	3.000	50.000	140	1.173 x 28 x 36	30,95
LN COMP SWITCH 1200 14 W 4000 K	4058075106178	941000290	1 x 36 W FL	14	1.500	100	4.000	50.000	140	1.173 x 28 x 36	30,95
LN COMP SWITCH 1500 17W/3000K	4058075683341	941004020	1 x 36 W FL	17	1.800	106	3.000	50.000	140	1.473 x 28 x 36	37,35
LN COMP SWITCH 1500 17W/4000K	4058075683365	941004030	1 x 36 W FL	17	1.900	112	4.000	50.000	140	1.473 x 28 x 36	37,35

LINEAR COMPACT HIGH OUTPUT

Apparecchio di illuminazione singolo o lineare ad alto flusso luminoso



Denominazione del prodotto	Codice EAN (GTIN)	ELDAS	Sostituisce	W	lm	lm/W	K	L70 ²	°	L x P x A [mm] Ø x A [mm]	UVP ³ [€]
LN COMP HO 600 10 W 3000 K	4058075106277	941000240	1 x 18 W FL	10	1.000	100	3.000	50.000	140	573 x 24 x 36	41,70
LN COMP HO 600 10 W 4000 K	4058075106291	941000250	1 x 18 W FL	10	1.000	100	4.000	50.000	140	573 x 24 x 36	41,70
LN COMP HO 900 15 W 3000 K	4058075106239	941000260	1 x 30 W FL	15	1.500	100	3.000	50.000	140	873 x 24 x 36	48,15
LN COMP HO 900 15 W 4000 K	4058075106253	941000270	1 x 30 W FL	15	1.500	100	4.000	50.000	140	873 x 24 x 36	48,15
LN COMP HO 1200 20 W 3000 K	4058075106314	941000200	1 x 36 W FL	20	2.000	100	3.000	50.000	140	1.173 x 24 x 36	48,15
LN COMP HO 1200 20W 4000K	4058075106338	941000210	1 x 36 W FL	20	2.000	100	4.000	50.000	140	1.173 x 24 x 36	48,15
LN COMP HO 1500 25 W 3000 K	4058075106352	941000220	1 x 58 W FL	25	2.500	100	3.000	50.000	140	1.473 x 24 x 36	57,95
LN COMP HO 1500 25 W 4000 K	4058075106376	941000230	1 x 58 W FL	25	2.500	100	4.000	50.000	140	1.473 x 24 x 36	57,95

LINEAR COMPACT BATTEN

Luci compatte con cablaggio posteriore



Denominazione del prodotto	Codice EAN (GTIN)	ELDAS	Sostituisce	W	lm	lm/W	K	L70 ²	°	L x P x A [mm] Ø x A [mm]	UVP ³ [€]
LN COMP Batten 600 10 W 3000 K	4058075099692	941000180	1 x 18 W FL	10	1.000	100	3.000	50.000	140	575 x 27 x 38	45,85
LN COMP Batten 600 10 W 4000 K	4058075099715	941000190	1 x 18 W FL	10	1.000	100	4.000	50.000	140	575 x 27 x 38	45,85
LN COMP Batten 1200 20 W 3000 K	4058075099739	941000140	1 x 36 W FL	20	2.000	100	3.000	50.000	140	1.175 x 27 x 38	53,85
LN COMP Batten 1200 20 W 4000 K	4058075099753	941000150	1 x 36 W FL	20	2.000	100	4.000	50.000	140	1.175 x 27 x 38	53,85
LN COMP Batten 1500 25 W 3000 K	4058075099777	941000160	1 x 58 W FL	25	2.500	100	3.000	50.000	140	1.475 x 27 x 38	63,10
LN COMP Batten 1500 25 W 4000 K	4058075099791	941000170	1 x 58 W FL	25	2.500	100	4.000	50.000	140	1.475 x 27 x 38	63,10

¹ Consulta la pagina www.ledvance.ch/garanzia per verificare le condizioni esatte | ² t[h]: L70 / B50 a 25 °C (T_a) / t[h]: L80 / B10 a 25 °C (T_a)

³ Prezzo di vendita consigliato, IVA esclusa, soggetto a modifiche

TRUSYS FLEX

TRUSYS FLEX

PAGINA 96



PERFOR-
MANCE
CLASS

TRUSYS FLEX ON/OFF
TRUSYS FLEX-DALI
TR USYS FLEX EM
TRUSYS FLEX ENERGY RAIL
ACCESSORI TRUSYS FLEX



APPLICAZIONI

Flessibile, dall'illuminazione di negozi ad applicazioni industriali, magazzini, fabbriche, officine

OPZIONI DISPONIBILI

4.000 K, Tracklight-Spots, lenti opali

VALORE LUMEN DISPONIBILE

6.000, 8.600, 12.100 lm (fino a 175 lm/W) per consentire l'utilizzo a diverse altezze

DESIGN

Design moderno, semplice e funzionale, accattivante alloggiamento bianco

ANGOLO DEL FASCIO LUMINOSO

Molto ampio (VW): 120°, ampio (W): 90°, stretto (N): 60°, molto stretto (VN): 30°, doppio simmetrico (DS): 2 x 30°

INSTALLAZIONE

Installazione molto semplice e rapida grazie al sistema "Click & Place" senza attrezzi

È possibile trovare ulteriori informazioni sui sistemi TRUSYS e TRUSYS FLEX nella scheda tecnica all'indirizzo www.ledvance.ch/it/professionista



TRUSYS FLEX

Efficiente sistema di linee continue per diverse applicazioni



CARATTERISTICHE DEL PRODOTTO

- Alloggiamento in lamiera d'acciaio, materiale della lente: PMMA
- Durata utile (L80/B10): fino a 76.000 ore (a 25 °C)
- Maniglie luminose fisse
- Soluzione a scatto con pulsanti a pressione
- I tipi Emergency sono disponibili da dicembre 2022

VANTAGGI DEL PRODOTTO

- Economico grazie all'elevata efficienza luminosa di 175 lm/W
- Applicazione flessibile grazie a un'ampia gamma di angoli del fascio
- Installazione facile e veloce, nessun attrezzo richiesto per la connessione
- Nuova lente "Opal" con ampiezza del fascio di 90°

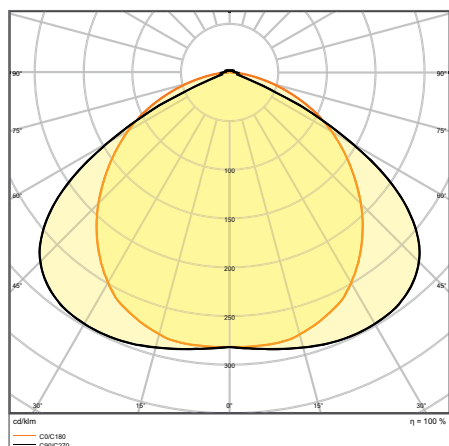
AMBITI DI APPLICAZIONE

- Sostituzione diretta per lampade fluorescenti
- Capannoni industriali, magazzini a scaffalatura alta, officine, negozi di ferramenta
- Discount, supermercati

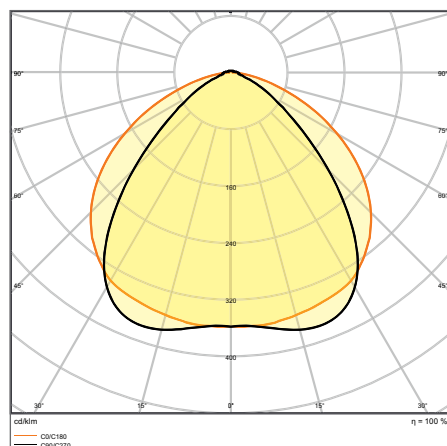
ATTREZZATURE / ACCESSORI

- Binario di montaggio con telaio portacavi a 5 e 8 poli integrato in modo permanente

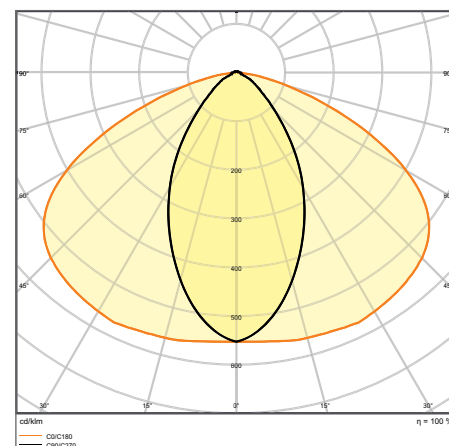
MAGGIORI DETTAGLI



TRUSYS FLEX VW 70 W 4 000 K

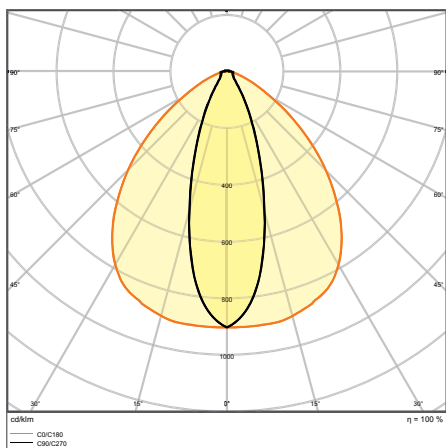


TRUSYS FLEX W 70 W 4 000 K

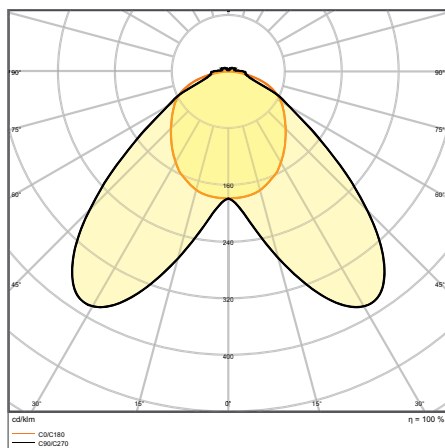


TRUSYS FLEX N 70 W 4 000 K

MAGGIORI DETTAGLI



TRUSYS FLEX VN 70 W 4 000 K



TRUSYS FLEX DS 70 W 4 000 K

TRUSYS FLEX VERY WIDE

Inseri con distribuzione della luce molto ampia fino a 175 lm/W



Denominazione del prodotto	Codice EAN (GTIN)	ELDAS	Sostituisce	W	lm	lm/W	K	L70 ³	△	⤵	L × P × A [mm] Ø × A [mm]	UVP ⁴ (CHF)
TRUSYS FLEX P 35W 840 VW CL WT	4058075771017	941605260	2 × 49 W FL	35	6.000	175	4.000	100.000	120	—	1.500 × 77,7 × 39,4	147,00
TRUSYS FLEX P 50W 840 VW CL WT	4058075771444	941605490	2 × 80 W FL	50	8.600	175	4.000	100.000	120	—	1.500 × 77,7 × 39,4	163,00
TRUSYS FLEX P 70W 840 VW CL WT	4058075771840	941605500	3 × 80 W FL	70	12.100	175	4.000	100.000	120	—	1.500 × 77,7 × 39,4	195,00
TRUSYS FLEX P 35W 840 VW CL WT DALI	4058075770799	941605440	2 × 49 W FL	35	5.700	175	4.000	100.000	120	DALI-2	1.500 × 77,7 × 39,4	205,00
TRUSYS FLEX P 50W 840 VW CL WT DALI	4058075770911	941605350	2 × 80 W FL	50	8.600	175	4.000	100.000	120	DALI-2	1.500 × 77,7 × 39,4	231,00
TRUSYS FLEX P 70W 840 VW CL WT DALI	4058075771055	941605470	3 × 80 W FL	70	12.100	175	4.000	100.000	120	DALI-2	1.500 × 77,7 × 39,4	259,00

TRUSYS FLEX WIDE

Inseri a distribuzione ampia, fino a 175 lm/W



Denominazione del prodotto	Codice EAN (GTIN)	ELDAS	Sostituisce	W	lm	lm/W	K	L70 ³	△	⤵	L × P × A [mm] Ø × A [mm]	UVP ⁴ (CHF)
TRUSYS FLEX P 35W 840 W CL WT	4058075771093	941605380	2 × 49 W FL	35	6.000	175	4.000	100.000	90	—	1.500 × 77,7 × 39,4	147,00
TRUSYS FLEX P 50W 840 W CL WT	4058075771482	941605300	2 × 80 W FL	50	8.600	175	4.000	100.000	90	—	1.500 × 77,7 × 39,4	163,00
TRUSYS FLEX P 70W 840 W CL WT	4058075771864	941605250	3 × 80 W FL	70	12.100	175	4.000	100.000	90	—	1.500 × 77,7 × 39,4	195,00
TRUSYS FLEX P 35W 840W CL WT DALI	4058075770812	941605360	2 × 49 W FL	35	5.800	175	4.000	100.000	90	DALI-2	1.500 × 77,7 × 39,4	205,00
TRUSYS FLEX P 50W 840W CL WT DALI	4058075770935	941605200	2 × 80 W FL	50	8.600	175	4.000	100.000	90	DALI-2	1.500 × 77,7 × 39,4	231,00
TRUSYS FLEX P 70W 840W CL WT DALI	4058075771079	941605420	3 × 80 W FL	70	12.100	175	4.000	100.000	90	DALI-2	1.500 × 77,7 × 39,4	259,00

¹ Valore di sfarfallio ≤ 10% per le versioni DALI










² Le condizioni esatte possono essere trovate alla pagina www.ledvance.ch/garanzia

³ t[h]: L70 / B50 a 25 °C (T_a) / t[h]: L80 / B10 a 25 °C (T_a)

⁴ Prezzo di vendita consigliato, IVA esclusa, soggetto a modifiche










TRUSYS FLEX WIDE OPAL

Inseri con distribuzione ampia della luce e lente opale, fino a 167 lm/W

Denominazione del prodotto	Codice EAN (GTIN)	ELDAS	Sostituisce	        									
				W	lm	lm/W	K	L70 ³	°	°	L × P × A [mm] Ø × A [mm]	UVP [Chf] ⁴	
TRUSYS FLEX P 35W 840 W OP WT	4058075771406	941605240	2 × 49 W FL	35	5.800	167	4.000	100.000	90	—	1.500 × 77,7 × 39,4	158,00	
TRUSYS FLEX P 50W 840 W OP WT	4058075771826	941605290	2 × 80 W FL	50	8.300	167	4.000	100.000	90	—	1.500 × 77,7 × 39,4	177,00	
TRUSYS FLEX P 70W 840 W OP WT	4058075772090	941605270	3 × 80 W FL	70	11.700	167	4.000	100.000	90	—	1.500 × 77,7 × 39,4	198,00	
TRUSYS FLEX P 35W 840 W OP WT DALI	4058075770898	941605520	2 × 49 W FL	35	5.600	167	4.000	100.000	90	DALI-2	1.500 × 77,7 × 39,4	217,00	
TRUSYS FLEX P 50W 840 W OP WT DALI	4058075771031	941605310	2 × 80 W FL	50	8.300	167	4.000	100.000	90	DALI-2	1.500 × 77,7 × 39,4	242,00	
TRUSYS FLEX P 70W 840W OP WT DALI	4058075771901	941605430	3 × 80 W FL	70	11.700	167	4.000	100.000	90	DALI-2	1.500 × 77,7 × 39,4	270,00	










TRUSYS FLEX NARROW

Inseri con distribuzione della luce a fascio stretto fino a 175 lm/W

Denominazione del prodotto	Codice EAN (GTIN)	ELDAS	Sostituisce	        									
				W	lm	lm/W	K	L70 ³	°	°	L × P × A [mm] Ø × A [mm]	UVP [Chf] ⁴	
TRUSYS FLEX P 35W 840 N CL WT	4058075771307	941605320	2 × 49 W FL	35	6.000	175	4.000	100.000	60	—	1.500 × 77,7 × 39,4	147,00	
TRUSYS FLEX P 50W 840 N CL WT	4058075771574	941605280	2 × 80 W FL	50	8.600	175	4.000	100.000	60	—	1.500 × 77,7 × 39,4	163,00	
TRUSYS FLEX P 70W 840 N CL WT	4058075771888	941605230	3 × 80 W FL	70	12.100	175	4.000	100.000	60	—	1.500 × 77,7 × 39,4	195,00	
TRUSYS FLEX P 35W 840N CL WT DALI	4058075770836	941605480	2 × 49 W FL	35	5.800	175	4.000	100.000	60	DALI-2	1.500 × 77,7 × 39,4	205,00	
TRUSYS FLEX P 50W 840N CL WT DALI	4058075770959	941605450	2 × 80 W FL	50	8.600	175	4.000	100.000	60	DALI-2	1.500 × 77,7 × 39,4	231,00	
TRUSYS FLEX P 70W 840N CL WT DALI	4058075771116	941605510	3 × 80 W FL	70	12.100	175	4.000	100.000	60	DALI-2	1.500 × 77,7 × 39,4	270,00	

TRUSYS FLEX VERY NARROW

Inseri con distribuzione della luce molto stretta fino a 175 lm/W

Denominazione del prodotto	Codice EAN (GTIN)	ELDAS	Sostituisce	        									
				W	lm	lm/W	K	L70 ³	°	°	L × P × A [mm] Ø × A [mm]	UVP [Chf] ⁴	
TRUSYS FLEX P 35W 840 VN CL WT	4058075771345	941605390	2 × 49 W FL	35	6.000	175	4.000	100.000	30	—	1.500 × 77,7 × 39,4	147,00	
TRUSYS FLEX P 50W 840 VN CL WT	4058075771604	941605220	2 × 80 W FL	50	8.600	175	4.000	100.000	30	—	1.500 × 77,7 × 39,4	163,00	
TRUSYS FLEX P 70W 840 VN CL WT	4058075771925	941605400	3 × 80 W FL	70	12.100	175	4.000	100.000	30	—	1.500 × 77,7 × 39,4	195,00	
TRUSYS FLEX P 35W 840 VN CL WT DALI	4058075770850	941605550	2 × 49 W FL	35	5.800	175	4.000	100.000	30	DALI-2	1.500 × 77,7 × 39,4	205,00	
TRUSYS FLEX P 50W 840 VN CL WT DALI	4058075770973	941605460	2 × 80 W FL	50	8.600	175	4.000	100.000	30	DALI-2	1.500 × 77,7 × 39,4	231,00	
TRUSYS FLEX P 70W 840 VN CL WT DALI	4058075771130	941605540	3 × 80 W FL	70	12.100	175	4.000	100.000	30	DALI-2	1.500 × 77,7 × 39,4	259,00	

¹ Valore di sfarfallio ≤ 10% per le versioni DALI

² Le condizioni esatte possono essere trovate alla pagina www.ledvance.ch/garanzia

³ t[h]: L70 / B50 a 25 °C (T_a) / t[h]: L80 / B10 a 25 °C (T_a)

⁴ Prezzo di vendita consigliato, IVA esclusa, soggetto a modifiche

TRUSYS FLEX DOUBLE SYMMETRISCH

Inseri luminosi con distribuzione della luce a doppio simmetrico, fino a 175 lm/W



Denominazione del prodotto	Codice EAN (GTIN)	ELDAS	Sostituisce	W	lm	lm/W	K	L70 ³	°C	°C	L x P x A [mm] Ø x A [mm]	UVP [CHF] ⁴
TRUSYS FLEX P 35W 840 DS CL WT	4058075771383	941605210	2 x 49 W FL	35	6.000	175	4.000	100.000	2 x 30	—	1.500 x 77,7 x 39,4	147,00
TRUSYS FLEX P 50W 840 DS CL WT	4058075771802	941605370	2 x 80 W FL	50	8.600	175	4.000	100.000	2 x 30	—	1.500 x 77,7 x 39,4	163,00
TRUSYS FLEX P 70W 840 DS CL WT	4058075771994	941605340	3 x 80 W FL	70	12.100	175	4.000	100.000	2 x 30	—	1.500 x 77,7 x 39,4	205,00
TRUSYS FLEX P 35W 840 DS CL WT DALI	4058075770874	941605530	2 x 49 W FL	35	5.700	175	4.000	100.000	2 x 30	DALI-2	1.500 x 77,7 x 39,4	205,00
TRUSYS FLEX P 50W 840 DS CL WT DALI	4058075770997	941605410	2 x 80 W FL	50	8.600	175	4.000	100.000	2 x 30	DALI-2	1.500 x 77,7 x 39,4	231,00
TRUSYS FLEX P 70W 840 DS CL WT DALI	4058075771154	941605330	3 x 80 W FL	70	12.100	175	4.000	100.000	2 x 30	DALI-2	1.500 x 77,7 x 39,4	259,00

TRUSYS FLEX EMERGENCY VERY WIDE

Inseri luminosi con distribuzione della luce molto ampia per l'illuminazione standard e di emergenza, fino a 175 lm/W



Denominazione del prodotto	Codice EAN (GTIN)	ELDAS	Sostituisce	W	lm	lm/W	K	L70 ³	°C	°C	L x P x A [mm] Ø x A [mm]	UVP [CHF] ⁴
NUOVO TRUSYS FLEX P 35W 840 VW CL WT EM	4058075772878	941605700	2 x 49 W FL	35	6.000	175	4.000	100.000	120	—	1.500 x 77,7 x 39,4	259,00
NUOVO TRUSYS FLEX P 50W 840 VW CL WT EM	4058075773004	941605690	2 x 80 W FL	50	8.600	175	4.000	100.000	120	—	1.500 x 77,7 x 39,4	292,00
NUOVO TRUSYS FLEX P 70W 840 VW CL WT EM	4058075773219	941605680	3 x 80 W FL	70	12.100	175	4.000	100.000	120	—	1.500 x 77,7 x 39,4	305,00

TRUSYS FLEX EMERGENCY WIDE

Inseri luminosi con distribuzione della luce ampia per l'illuminazione standard e di emergenza, fino a 175 lm/W



Denominazione del prodotto	Codice EAN (GTIN)	ELDAS	Sostituisce	W	lm	lm/W	K	L70 ³	°C	°C	L x P x A [mm] Ø x A [mm]	UVP [CHF] ⁴
NUOVO TRUSYS FLEX P 35W 840 W CL WT EM	4058075772892	941605560	2 x 49 W FL	35	6.000	175	4.000	100.000	90	—	1.500 x 77,7 x 39,4	278,00
NUOVO TRUSYS FLEX P 50W 840 W CL WT EM	4058075773103	941605580	2 x 80 W FL	50	8.600	175	4.000	100.000	90	—	1.500 x 77,7 x 39,4	292,00
NUOVO TRUSYS FLEX P 70W 840 W CL WT EM	4058075773233	941605570	3 x 80 W FL	70	12.100	175	4.000	100.000	90	—	1.500 x 77,7 x 39,4	305,00

¹ Valore di sfarfallio ≤ 10% per le versioni DALI

² Le condizioni esatte possono essere trovate alla pagina www.ledvance.ch/garanzia

³ t[h]: L70 / B50 a 25 °C (T_a) / t[h]: L80 / B10 a 25 °C (T_a)

⁴ Prezzo di vendita consigliato, IVA esclusa, soggetto a modifiche

TRUSYS FLEX EMERGENCY WIDE OPAL

Inseri luminosi con distribuzione della luce molto ampia per l'illuminazione standard e di emergenza, con lente opale, fino a 167 lm/W

Denominazione del prodotto	Codice EAN (GTIN)	ELDAS	Sostituisce	W	lm	lm/W	K	L70 ³	°	L × P × A [mm] Ø × A [mm]	UVP ⁴ [CHF]	PERFORMANCE CLASS	LEDVANCE ²	3 Anni garanzia
NUOVO TRUSYS FLEX P 35W 840 W OP WT EM	4058075772977	941605590	2 × 49W FL	35	5.800	167	4.000	100.000	90	1.500 × 77,7 × 39,4	278,00			
NUOVO TRUSYS FLEX P 50W 840 W OP WT EM	4058075773189	941605600	2 × 80W FL	50	8.300	167	4.000	100.000	90	1.500 × 77,7 × 39,4	292,00			
NUOVO TRUSYS FLEX P 70W 840 W OP WT EM	4058075773318	941605610	3 × 80W FL	70	11.700	167	4.000	100.000	90	1.500 × 77,7 × 39,4	308,00			

TRUSYS FLEX EMERGENCY NARROW

Inseri luminosi con distribuzione della luce stretta per l'illuminazione standard e di emergenza, fino a 175 lm/W

Denominazione del prodotto	Codice EAN (GTIN)	ELDAS	Sostituisce	W	lm	lm/W	K	L70 ³	°	L × P × A [mm] Ø × A [mm]	UVP ⁴ [CHF]	PERFORMANCE CLASS	LEDVANCE ²	3 Anni garanzia
NUOVO TRUSYS FLEX P 35W 840 N CL WT EM	4058075772915	941605660	2 × 49W FL	35	6.000	175	4.000	100.000	60	1.500 × 77,7 × 39,4	278,00			
NUOVO TRUSYS FLEX P 50W 840 N CL WT EM	4058075773127	941605650	2 × 80W FL	50	8.600	175	4.000	100.000	60	1.500 × 77,7 × 39,4	292,00			
NUOVO TRUSYS FLEX P 70W 840 N CL WT EM	4058075773257	941605670	3 × 80W FL	70	12.100	175	4.000	100.000	60	1.500 × 77,7 × 39,4	308,00			

TRUSYS FLEX EMERGENCY VERY NARROW

Inseri luminosi con distribuzione della luce molto stretta per l'illuminazione standard e di emergenza, fino a 175 lm/W

Denominazione del prodotto	Codice EAN (GTIN)	ELDAS	Sostituisce	W	lm	lm/W	K	L70 ³	°	L × P × A [mm] Ø × A [mm]	UVP ⁴ [CHF]	PERFORMANCE CLASS	LEDVANCE ²	3 Anni garanzia
NUOVO TRUSYS FLEX P 35W 840 VN CL WT EM	4058075772939	941605710	2 × 49W FL	35	6.000	175	4.000	100.000	30	1.500 × 77,7 × 39,4	278,00			
NUOVO TRUSYS FLEX P 50W 840 VN CL WT EM	4058075773141	941605730	2 × 80W FL	50	8.600	175	4.000	100.000	30	1.500 × 77,7 × 39,4	292,00			
NUOVO TRUSYS FLEX P 70W 840 VN CL WT EM	4058075773271	941605720	3 × 80W FL	70	12.100	175	4.000	100.000	30	1.500 × 77,7 × 39,4	308,00			

¹ Valore di sfarfallio ≤ 10% per le versioni DALI

² Le condizioni esatte possono essere trovate alla pagina www.ledvance.ch/garanzia

³ t[h]: L70 / B50 a 25 °C (T_a) / t[h]: L80 / B10 a 25 °C (T_a)

⁴ Prezzo di vendita consigliato, IVA esclusa, soggetto a modifiche

TRUSYS FLEX EMERGENCY DOUBLE ASYMMETRIC

Inseri luminosi con distribuzione della luce a doppio asimmetrico per l'illuminazione standard e di emergenza, fino a 175 lm/W



Denominazione del prodotto	Codice EAN (GTIN)	ELDAS	Sostituisce	W	lm	lm/W	K	L70 ³	°C	L x P x A [mm] Ø x A [mm]	UVP [GHz] ⁴
NUOVO TRUSYS FLEX P 35W 840 DS CL WT EM	4058075772953	941605620	2 x 49W FL	35	6.000	175	4.000	100.000	2 x 30	1.500 x 77,7 x 39,4	278,00
NUOVO TRUSYS FLEX P 50W 840 DS CL WT EM	4058075773165	941605640	2 x 80W FL	50	8.600	175	4.000	100.000	2 x 30	1.500 x 77,7 x 39,4	292,00
NUOVO TRUSYS FLEX P 70W 840 DS CL WT EM	4058075773295	941605630	3 x 80W FL	70	12.100	175	4.000	100.000	2 x 30	1.500 x 77,7 x 39,4	308,00

CARATTERISTICHE DELL'ILLUMINAZIONE DI EMERGENZA

Denominazione del prodotto	Durata della batteria in modalità di emergenza	Tipo di funzionamento test di emergenza	Tipo di funzionamento delle luci di emergenza	Flusso luminoso in modalità di emergenza	Tipo di batteria
VALIDO PER TUTTI I TIPI TRUSYS FLEX EMERGENCY	3 ore	Automatico	Permanente/Non permanente	740 lm	LiFePO4

¹ Valore di sfarfallio ≤ 10% per le versioni DALI

² Le condizioni esatte possono essere trovate alla pagina www.ledvance.ch/garanzia

³ t[h]: L70 / B50 a 25 °C (T_a) / t[h]: L80 / B10 a 25 °C (T_a)

⁴ Prezzo di vendita consigliato, IVA esclusa, soggetto a modifiche

TRUSYS FLEX ENERGY RAIL 5-POLIG

Sistema di linea continua Montage-Energy Rail a 5 pin



CARATTERISTICHE DEL PRODOTTO

- Cablato passante con cavo a 12 pin
- Varie lunghezze disponibili
- Collegamento elettrico interno alla prima luce, nessun collegamento esterno aggiuntivo richiesto
- Alloggiamento in lamiera d'acciaio
- Terminale senza connettori meccanici ed elettrici

VANTAGGI DEL PRODOTTO

- Facile installazione
- Elevata flessibilità grazie a due lunghezze disponibili (guida terminale da 1.500 mm, 3.000 mm, 4.500 mm e 1.500 mm)

AMBITI DI APPLICAZIONE

- Capannoni industriali, magazzini a scaffalatura alta, officine, negozi di ferramenta

ATTREZZATURE / ACCESSORI

- Vari accessori disponibili come accessori opzionali

PERFOR-
MANCE
CLASS



Denominazione del prodotto	Codice EAN (GTIN)	ELDAS	L x P x A [mm] Ø x A [mm]	MATERIAL	COLOR	UVP [CHF]
TRUSYS FLEX P RAIL 1500 5P WT	4058075781672	941964760	1.650 x 70,2 x 38,8	Acciaio	Bianco	35,00
TRUSYS FLEX P RAIL 1500 5P END GEW	4058075781733	941964770	1.500 x 70,2 x 38,8	Acciaio	Bianco	35,00
TRUSYS FLEX P RAIL 3000 5P WT	4058075781757	941964710	3.150 x 70,2 x 38,8	Acciaio	Bianco	69,00
TRUSYS FLEX P RAIL 4500 5P WT	4058075793156	941964700	4.650 x 70,2 x 38,8	Acciaio	Bianco	99,00

¹ È possibile consultare le condizioni esatte alla pagina www.ledvance.ch/garanzia

² Prezzo di vendita consigliato, IVA esclusa, soggetto a modifiche

Le immagini mostrate nel catalogo sono solo a scopo illustrativo. Si prega di fare riferimento alla tabella dei prodotti per informazioni su dimensioni e colore.

TRUSYS FLEX ENERGY RAIL A 8 POLI

Sistema di linea continua Montage-Energy Rail a 8 poli



CARATTERISTICHE DEL PRODOTTO

- Cablato passante con cavo a 12 pin
- Varie lunghezze disponibili
- Collegamento elettrico interno alla prima luce, nessun collegamento esterno aggiuntivo richiesto
- Alloggiamento in lamiera d'acciaio
- Terminale senza connettori meccanici ed elettrici

VANTAGGI DEL PRODOTTO

- Facile installazione
- Elevata flessibilità grazie a due lunghezze disponibili (guida terminale da 1.500 mm, 3.000 mm, 4.500 mm e 1.500 mm)

AMBITI DI APPLICAZIONE

- Capannoni industriali, magazzini a scaffalatura alta, officine, negozi di ferramenta

ATTREZZATURE / ACCESSORI

- Vari accessori disponibili come accessori opzionali

PERFOR-
MANCE
CLASS



Denominazione del prodotto	Codice EAN (GTIN)	ELDAS	L x P x A [mm] Ø x A [mm]	MATERIAL	COLOR	UVP [CHF]
TRUSYS FLEX P RAIL 1500 8P WT	4058075781696	941964720	1.650 x 70,2 x 38,8	Acciaio	Bianco	49,00
TRUSYS FLEX P RAIL 1500 8P END GEW	4058075781719	941964740	1.500 x 70,2 x 38,8	Acciaio	Bianco	49,00
TRUSYS FLEX P RAIL 3000 8P WT	4058075781771	941964730	3.150 x 70,2 x 38,8	Acciaio	Bianco	87,00
TRUSYS FLEX P RAIL 4500 8P WT	4058075793170	941964750	4.650 x 70,2 x 38,8	Acciaio	Bianco	131,00

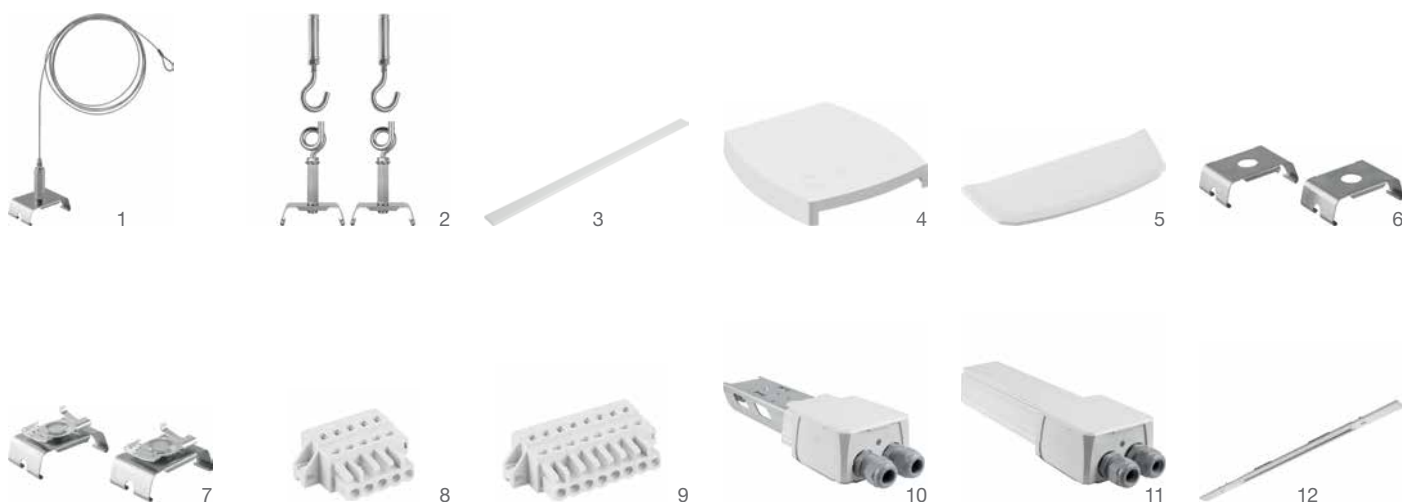
¹ È possibile consultare le condizioni esatte alla pagina www.ledvance.ch/garanzia

² Prezzo di vendita consigliato, IVA esclusa, soggetto a modifiche

Le immagini mostrate nel catalogo sono solo a scopo illustrativo. Si prega di fare riferimento alla tabella dei prodotti per informazioni su dimensioni e colore.

ACCESSORI TRUSYS FLEX

Accessori per l'illuminazione in linea



- Suspension Kit: per binario di montaggio, set di due sistemi di sospensione regolabili
- Chain-Kit: set di due staffe di montaggio e ganci per catena
- Copertura cieca: copertura delle sezioni del binario senza luce montata, incluse le coperture laterali opzionali per inserti luminosi
- Tappo terminale Energy Rail: tappo terminale a scatto per il binario di montaggio
- Surface Clip: set di due clip di montaggio
- Grid Ceiling Clip: 1 clip di montaggio per il montaggio a plafone su controsoffitti
- Feed-in Connector: connettore di alimentazione a 5 e 8 poli
- Feed-in Box: scatola di connessione a 5 e 8 poli
- Feed-in Box: scatola di connessione a 5 e 8 poli
- Spot Track 1500: inserto da 150 cm con binario da 90 cm nel layout Powergear, adatto ai Trackspot LEDVANCE, è possibile installare fino a 3 faretto per binario



Denominazione del prodotto	Codice EAN (GTIN)	ELDAS	L x P x A [mm] Ø x A [mm]	MATERIAL	COLOR	UVP (CHF) ²
TRUSYS FLEX SUSPENSION KIT	4058075781795	941964640	58 x 35 x 65	Acciaio	Argento	1 30,00
TRUSYS FLEX CHAIN KIT	4058075781818	941964670	90 x 28 x 10	Acciaio	Argento	2 13,00
TRUSYS FLEX BLIND COVER WT	4058118270828	941964650	1.500 x 70 x 21	Polycarbonato (PC)	Bianco	3 20,80
TRUSYS FLEX END CAP RAIL WT	4058075781856	941964630	78 x 72 x 19	Polycarbonato (PC)	Bianco	4 10,50
TRUSYS FLEX END CAP LOW RAIL WT	4058075781870	941964660	57 x 72 x 19	Polycarbonato (PC)	Bianco	5 10,50
TRUSYS FLEX SURFACE CLIP	4058075781894	941964680	57 x 35 x 18	Acciaio	Argento	6 6,20
TRUSYS FLEX GRID CEILING CLIP	4058075781917	941964690	57 x 35 x 26	Acciaio	Argento	7 12,10
TRUSYS FLEX FEED-IN 5P	4058075781931	941964550	39 x 27 x 14	Poliammide (PA)	Bianco	8 3,90
TRUSYS FLEX FEED-IN 8P	4058075781955	941964520	54 x 27 x 14	Poliammide (PA)	Bianco	9 5,20
TRUSYS FLEX FEED IN BOX 5P WT	4058075781979	941964540	272 x 92 x 58	Acciaio/polycarbonato (PC)	Bianco	10 51,50
TRUSYS FLEX FEED IN BOX 8P WT	4058075781993	941964570	27 x 92 x 582	Acciaio/polycarbonato (PC)	Bianco	10 54,00
TRUSYS FLEX FEED OUT BOX 5P WT	4058075782013	941964580	296 x 92 x 58	Acciaio/polycarbonato (PC)	Bianco	11 51,00
TRUSYS FLEX FEED OUT BOX 8P WT	4058075782037	941964600	296 x 92 x 58	Acciaio/polycarbonato (PC)	Bianco	11 54,00
TRUSYS FLEX SPOT TRACK 1500 WT	4058075782051	941964510	1.500 x 70 x 15,2	Alluminio	Bianco	12 114,00

¹ È possibile consultare le condizioni esatte alla pagina www.ledvance.ch/garanzia

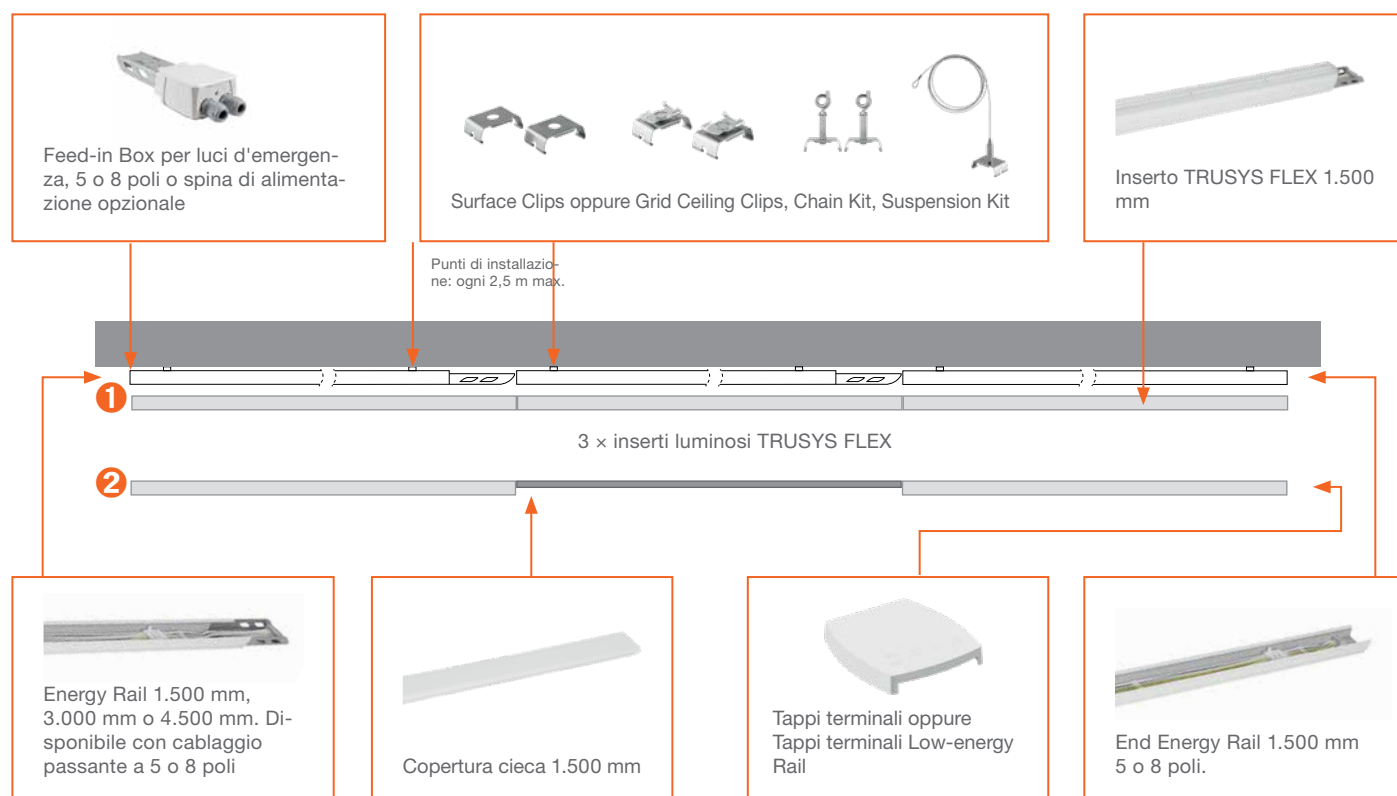
² Prezzo di vendita consigliato, IVA esclusa, soggetto a modifiche

Le immagini mostrate nel catalogo sono solo a scopo illustrativo. Si prega di fare riferimento alla tabella dei prodotti per informazioni su dimensioni e colore.

LA NOSTRA CHECKLIST PER LA TUA SOLUZIONE TRUSYS FLEX PERFETTA

Esempio di installazione: Affinché possiate installare un sistema di illuminazione TRUSYS FLEX su misura per i vostri clienti, abbiamo creato una panoramica dei componenti di cui avete bisogno per singole luci o strisce luminose. A seconda del tipo di installazione (da incasso o a sospensione) con i relativi accessori. Con le semplici strisce luminose, i collegamenti meccanici ed elettrici sono già integrati nel canale.

INSTALLAZIONE TRUSYS FLEX ① SENZA E ② CON COPERTURA CIECA



Alternativa opzionale alla luce TRUSYS FLEX per l'integrazione di faretto a binario



SPOT TRACK 1 500 Utilizzo con binario integrato trifase da 900 mm



Permette l'installazione fino a un massimo di 3 faretto. Compatibile con LEDVANCE Tracklight Spot Zoom e Spot

Per ulteriori informazioni sull'installazione e sui componenti, consultare la guida per l'utente del relativo modello TRUSYS FLEX.

PER L'INSTALLAZIONE SERVONO:

- 1 x TRUSYS FLEX Feed-in Box/Feed-in electrical connector (5 o 8 poli)
- X x TRUSYS FLEX Energy Rail 5 oppure 8 poli
- 1 x TRUSYS FLEX End Energy Rail
- X x inserto TRUSYS FLEX LED (TRUSYS FLEX Blind Cover su richiesta)
- X x inserti TRUSYS FLEX Spot Track 1 500 (opzionale)
- X x accessori in funzione del tipo di installazione (a plafone o a sospensione)
- 1 x set di tappi terminali TRUSYS FLEX End Energy Rail o tappi terminali Low-energy Rail



TABELLA DEI REQUISITI DI TRUSYS FLEX



Tabella dei requisiti per strisce luminose campione quando si assegnano gli inserti luminosi a ogni secondo adattatore (50%) oppure a ogni terzo adattatore (33%) sulle guide di sostegno (Energy Rail). Sono possibili anche altre configurazioni, per esempio senza adattatore a innesto (100%). Per pianificare in modo preciso l'illuminazione del tuo progetto, contatta il tuo rappresentante di vendita.

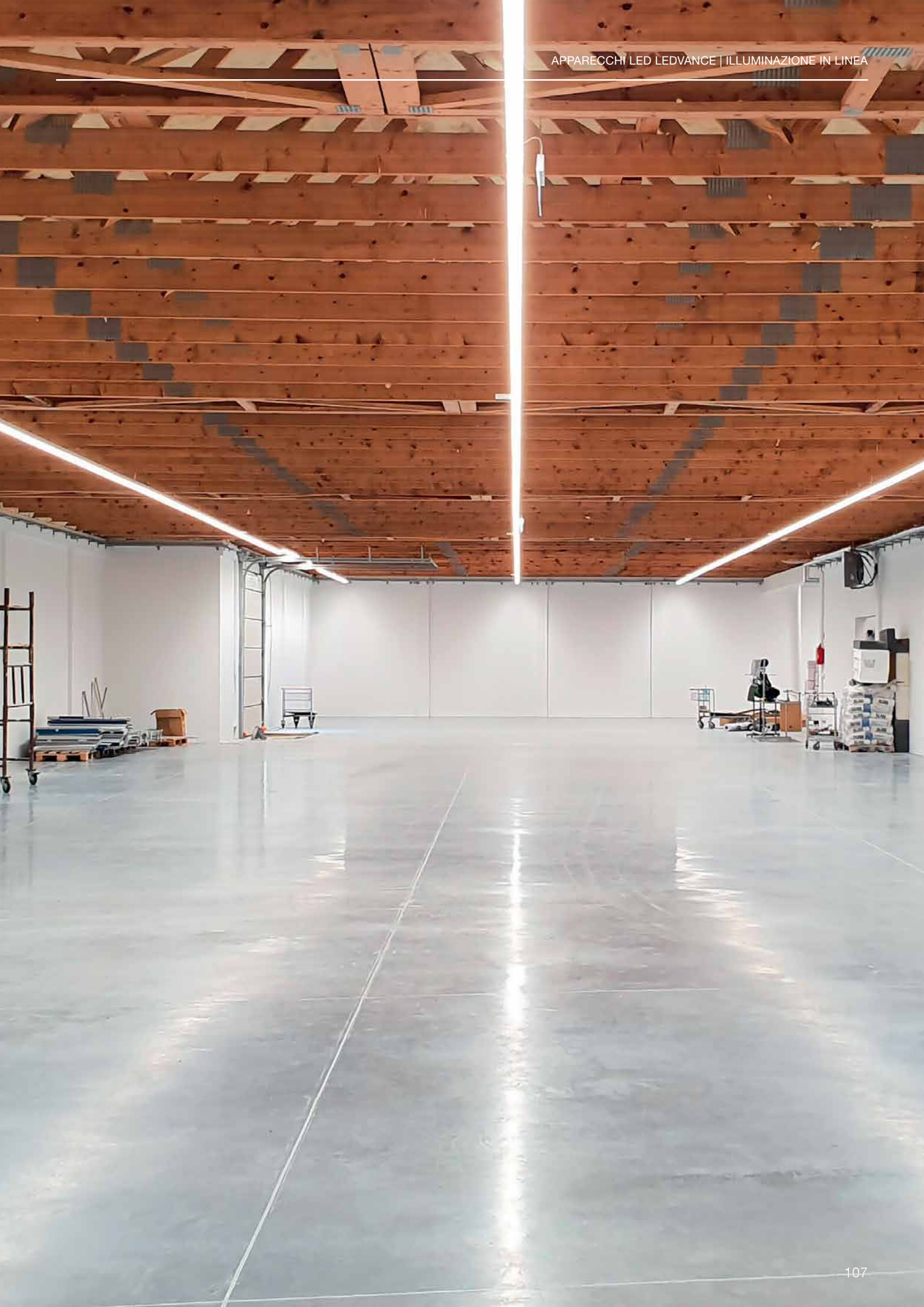
50%								
Lunghezza della banda luminosa	Inserito TRUSYS FLEX	Copertura cieca	Binario da 3 m	Binario da 1,5 m	Binario finale	Punti di installazione minimi ¹	Alimentatore	Tappi terminali
4,5 m	2	1	1	0	1	2	1	2
7,5 m	3	2	2	0	1	3	1	2
10,5 m	4	3	3	0	1	4	1	2
13,5 m	5	4	4	0	1	5	1	2
16,5 m	6	5	5	0	1	6	1	2
19,5 m	7	6	6	0	1	7	1	2
22,5 m	8	7	7	0	1	8	1	2
25,5 m	9	8	8	0	1	9	1	2
28,5 m	10	9	9	0	1	10	1	2
31,5 m	11	10	10	0	1	11	1	2
34,5 m	12	11	11	0	1	12	1	2
37,5 m	13	12	12	0	1	13	1	2
40,5 m	14	13	13	0	1	14	1	2
43,5 m	15	14	14	0	1	15	1	2
46,5 m	16	15	15	0	1	16	1	2
49,5 m	17	16	16	0	1	17	1	2

33%								
Lunghezza della banda luminosa	Inserito TRUSYS FLEX	Copertura cieca	Binario da 3 m	Binario da 1,5 m	Binario finale	Punti di installazione minimi ¹	Alimentatore	Tappi terminali
6,0 m	2	2	1	1	1	3	1	2
10,5 m	3	4	3	0	1	4	1	2
15,0 m	4	6	4	1	1	6	1	2
19,5 m	5	8	5	0	1	7	1	2
24,0 m	6	10	7	1	1	9	1	2
28,5 m	7	12	9	0	1	10	1	2
33,0 m	8	14	10	1	1	12	1	2
37,5 m	9	16	12	0	1	13	1	2
42,0 m	10	18	13	1	1	15	1	2
46,5 m	11	20	15	0	1	16	1	2
51,0 m	12	22	16	1	1	18	1	2

Inserto apparecchio 1.500 mm

Copertura cieca 1.500 mm

Tutti i dati citati si riferiscono a un'unica installazione; sono possibili differenze secondo l'EAN. Per pianificare in modo preciso l'illuminazione del tuo progetto, contatta il tuo rappresentante di vendita.
¹ Calcolo basato su una distanza di 0,75 m dall'inizio e dalla fine del binario al primo e all'ultimo punto di montaggio. Punti di installazione aggiuntivi ogni 3 m max.



APPARECCHI LUMINOSI A PROVA DI UMIDITÀ

OTTIMA ILLUMINAZIONE E FACILE INSTALLAZIONE – PERFETTA PER AMBIENTI IMPEGNATIVI



DAMP PROOF COMPACT GEN 1

- Facile accesso al terminale grazie al meccanismo twist and lock sul tappo terminale
- La staffa di montaggio mobile su tutta la lunghezza permette di utilizzare i fori già presenti
- Ricablaggio rapido grazie al cablaggio passante integrato



PERFORMANCE CLASS

Pagina 110



DAMP PROOF GEN 2

DAMP PROOF | CABLAGGIO PASSANTE DALI DAMP PROOF 5X ANTI UMIDITÀ
DAMP PROOF EMERGENCY | DAMP PROOF SENSOR

- Ampia gamma di applicazioni (commutabile, DALI, cablaggio passante, batteria per illuminazione di emergenza)
- Utilizzo versatile grazie ai numerosi accessori di montaggio e sospensione (inclusi nella fornitura)
- Nessun rischio di scariche elettrostatiche poiché il modulo LED è integrato nella copertura dell'apparecchio



PERFORMANCE CLASS

Pagina 112



DAMP PROOF SPECIAL GEN 2

- Completamente sigillato per l'uso in applicazioni agricole
- Utilizzabile anche all'aperto
- La luce può essere fissata in qualsiasi posizione tramite la staffa girevole per un controllo ottimale della luce



PERFORMANCE CLASS

Pagina 118



DAMP PROOF HOUSING

DAMP PROOF HOUSING | ACCESSORI PER DAMP PROOF HOUSING

- Soluzione duratura grazie alle sorgenti luminose sostituibili
- Precablato per una facile installazione di lampade a LED CA tubolari
- Alloggiamento robusto

PERFORMANCE CLASS

Pagina 120

GLI APPARECCHI A PROVA DI UMIDITÀ PER OGNI OCCASIONE

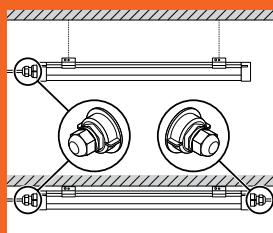
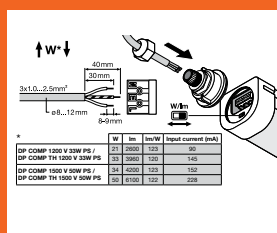
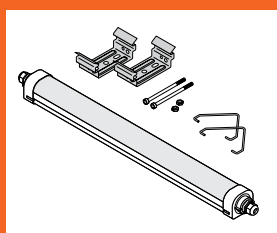
Scoprite ora il nostro ampio portfolio, che può essere utilizzato per quasi tutte le applicazioni standard: oltre ai design classici, la nostra gamma comprende lampade dal design moderno, sia nella Performance Class che nella Value Class. Troverete anche il nostro Damp Proof Special con prestazioni straordinarie, perfetto per gli ambienti più esigenti.

I NOSTRI LEDVANCE DAMP PROOF SONO FACILI DA INSTALLARE



Damp Proof Compact

INSTALLAZIONE RAPIDA SULL'ESEMPIO DEL DAMP PROOF COMPACT



I tappi terminali con il loro meccanismo "Twist and Lock" consentono un rapido collegamento elettrico senza attrezzi.

IL CABLAGGIO PASSANTE DI APPARECCHI ANTIUMIDITÀ IN SINTESI

	Materiale	Ambito di applicazione	Durata ¹ Garanzia ²	Unilaterale Connessione	3 x 1,5 mm ² Cablaggio passante preinstallato	5 x 2,5 mm ² Cablaggio passante preinstallato	DALI	Selettore lumen/ potenza	Funzione di illuminazione di emergenza
DP Special	PMMA		50.000 ore L80 5 anni		✓				
DP Compact Gen 1	PC, acciaio inossidabile		50.000 ore L70 5 anni		✓				
DP Compact Gen 2	PC, acciaio inossidabile		fino a 50.000 ore L80 5 anni	✓	✓			✓	
DP LED	PC, acciaio inossidabile		50.000 ore L80 5 anni	✓	Con cablaggio passante Possibilità ³	32 W 4.000 K 46 W 4.000 K ⁴	✓	81 W 4.000 K ⁵ 81 W 4.000 K ⁵	✓
DP Housing	PC, acciaio inossidabile		5 anni	✓	Possibile tramite kit separato	Possibile tramite kit separato			

¹ t [h]: L70/B50 a 25 °C (T_a) / t [h]: L80/B10 a 25 °C (T_a) | ² È possibile verificare le condizioni precise alla pagina www.ledvance.ch/garanzia | ³ Il prodotto è tecnicamente attrezzato per il cablaggio passante. Potrebbero essere necessari componenti aggiuntivi. Per gli accessori in dotazione, consultare le istruzioni per l'uso. | ⁴ Kit di cablaggio passante disponibile anche separatamente per i prodotti DP Gen 2 standard | ⁵ 4 x selezione lumen/potenza

Su richiesta, sono possibili altre combinazioni di cablaggio e driver per Damp Proof LED, Damp VALUE e Housing.

DAMP PROOF COMPACT GEN 1

Apparecchio per ambienti umidi, cablaggio passante (L, N, E)



CARATTERISTICHE DEL PRODOTTO

- Alloggiamento in policarbonato con staffe e sospensioni in acciaio inossidabile e kit antifurto
- Cavo di cablaggio passante 3 × 1,5 mm² già installato
- Grado di protezione: IP66
- Campo di temperatura ambiente durante il funzionamento: da -30 a +50 °C
- Elevata efficienza luminosa: fino a 120 lm/W

VANTAGGI DEL PRODOTTO

- Facile accesso al terminale di connessione grazie al tappo terminale con meccanismo twist-and-lock
- La staffa di montaggio mobile su tutta la lunghezza permette di utilizzare i fori già presenti
- Ricablaggio rapido grazie al cablaggio passante integrato
- Collegamento elettrico senza utensili grazie al terminale a pulsante
- 5 anni di garanzia

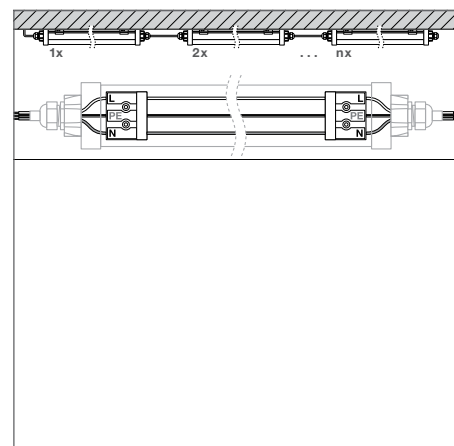
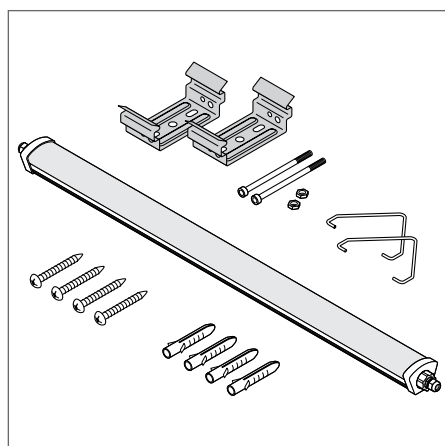
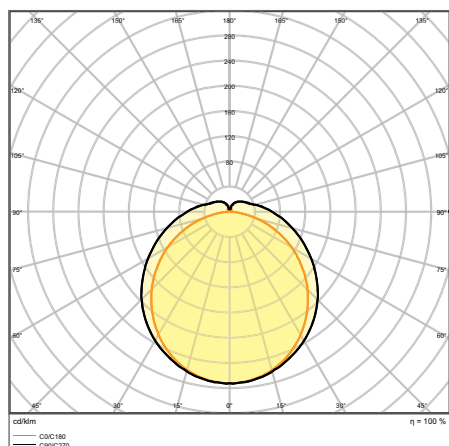
AMBITI DI APPLICAZIONE

- Locali industriali e di stoccaggio
- Parcheggi e sottopassaggi
- Garage
- Officine, linee di produzione

ATTREZZATURE / ACCESSORI

- Include staffe in acciaio inossidabile e viti di sicurezza
- Include gli accessori di montaggio (kit di sospensione, kit antifurto)

MAGGIORI DETTAGLI



DP COMPACT 1500 55W 4000K IP66 GR

DAMP PROOF COMPACT GEN 1

Apparecchio per ambienti umidi, cablaggio passante (L, N, E)



Denominazione del prodotto	Codice EAN (GTIN)	ELDAS	Sostituisce	W	lm	lm/W	K	L80 ²		L x P x A [mm] Ø x A [mm]	UVP ³ [€]
DP COMPACT 1200 23W/3000K IP66 GR	4058075424227	941000900	1 x 36 W FL	23	2.600	115	3.000	35.000	120	1.290 x 86 x 68	104,90
DP COMPACT 1200 23W 4000K IP66 GR	4058075210028	941000780	1 x 36 W FL	23	2.800	120	4.000	35.000	120	1.290 x 86 x 68	104,90
DP COMPACT 1200 44W/3000K IP66 GR	4058075424241	941000910	2 x 36 W FL	44	5.100	115	3.000	35.000	120	1.290 x 86 x 68	138,60
DP COMPACT 1200 44W 4000K IP66 GR	4058075210042	941000790	2 x 36 W FL	44	5.400	120	4.000	35.000	120	1.290 x 86 x 68	138,60
DP COMPACT 1200 44W 6500K IP66 GR	4058075210066	941000800	2 x 36 W FL	44	5.400	120	6.500	35.000	120	1.290 x 86 x 68	138,60
DP COMPACT 1500 31W/3000K IP66 GR	4058075424265	941000920	1 x 58 W FL	31	3.500	115	3.000	35.000	120	1.590 x 86 x 68	124,95
DP COMPACT 1500 31W 4000K IP66 GR	4058075210080	941000810	1 x 58 W FL	31	3.800	120	4.000	35.000	120	1.590 x 86 x 68	124,95
DP COMPACT 1500 55W/3000K IP66 GR	4058075424289	941000930	2 x 58 W FL	55	6.300	115	3.000	35.000	120	1.590 x 86 x 68	145,95
DP COMPACT 1500 55W 4000K IP66 GR	4058075210103	941000820	2 x 58 W FL	55	6.700	120	4.000	35.000	120	1.590 x 86 x 68	145,95
DP COMPACT 1500 55W 6500K IP66 GR	4058075210127	941000830	2 x 58 W FL	55	6.700	120	6.500	35.000	120	1.590 x 86 x 68	145,95

¹ È possibile consultare le condizioni esatte alla pagina www.ledvance.ch/garanzia

² t[h]: L70 / B50 a 25 °C (T_a) / t[h]: L80 / B10 a 25 °C (T_a)

³ Prezzo di vendita consigliato, IVA esclusa, soggetto a modifiche

DAMP PROOF GEN 2

Apparecchi luminosi a prova di umidità



CARATTERISTICHE DEL PRODOTTO

- Alloggiamento in policarbonato con staffe e sospensioni in acciaio inossidabile e kit antifurto
- Disponibile come commutabile, 5 x 2,5 mm² con cablaggio passante, DALI e batteria d'emergenza da 3 ore
- Grado di protezione: IP65
- Intervallo di temperatura ambiente durante il funzionamento: da -25 °C a +40 °C
- Elevata efficienza luminosa: fino a 135 lm/W

VANTAGGI DEL PRODOTTO

- Ampia gamma di applicazioni (commutabile, DALI, cablaggio passante, batteria per illuminazione di emergenza)
- Utilizzo versatile grazie ai numerosi accessori di montaggio e sospensione (inclusi nella fornitura)
- Marcatura D per il montaggio su superfici con temperatura superficiale limitata
- Fino al 60% di risparmio energetico (rispetto agli apparecchi che utilizzano lampade fluorescenti)
- Tutte le varianti con 5 anni di garanzia, eccetto la variante emergenza: 3 anni (batteria da 3 ore integrata)

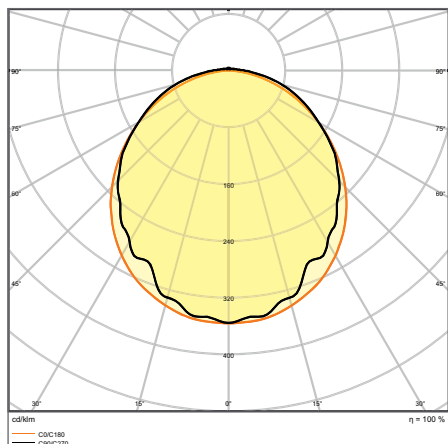
AMBITI DI APPLICAZIONE

- Locali industriali e di stoccaggio
- Parcheggi e sottopassaggi
- Garage
- Officine, linee di produzione

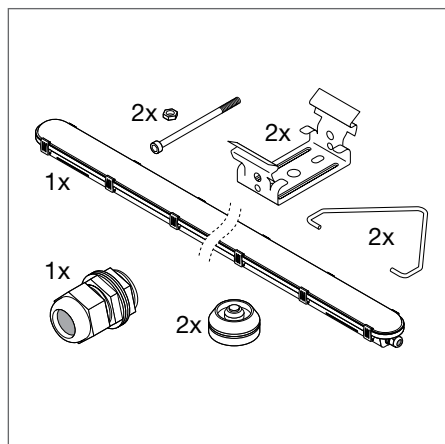
ATTREZZATURE / ACCESSORI

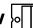
- Include staffe in acciaio inossidabile e viti di sicurezza
- Include gli accessori di montaggio (kit di sospensione, kit antifurto)

MAGGIORI DETTAGLI



DP 1200 18 W 4000 K IP65 GY



DP 1500 81W 840 IP65 GY DP 1500 81W 865 IP65 GY	ON → OFF		W	lm
	PIN1	PIN2		
230V  LED	ON	ON	81	11000
	ON	OFF	69	9600
	OFF	ON	57	8200
	OFF	OFF	46	6600

DAMP PROOF ON/OFF + DALI

Apparecchi a prova di umidità, forma classica



Denominazione del prodotto	Codice EAN (GTIN)	ELDAS	Sostituisce	W	lm	lm/W	K	L80 ³	°C	°C	L x P x A [mm] Ø x A [mm]	UVP (hF) ⁴
DP 1200 18W 840 IP65 GY	4058075541047	941001580	1 x 36 W FL	18	2.400	135	4.000	50.000	110	—	1.200 x 82 x 68	99,90
DP 1200 18W 865 IP65 GY	4058075541061	941001590	1 x 36 W FL	18	2.400	135	6.500	50.000	110	—	1.200 x 82 x 68	99,90
DP 1200 32W 830 IP65 GY	4058075541085	941001600	2 x 36 W FL	32	4.000	125	3.000	50.000	110	—	1.200 x 82 x 68	126,00
DP 1200 32W 840 IP65 GY	4058075541108	941001610	2 x 36 W FL	32	4.400	135	4.000	50.000	110	—	1.200 x 82 x 68	126,00
DP 1200 32W 865 IP65 GY	4058075541122	941001620	2 x 36 W FL	32	4.400	135	6.500	50.000	110	—	1.200 x 82 x 68	126,00
DP 1500 26W 840 IP65 GY	4058075541146	941001630	1 x 58 W FL	26	3.500	135	4.000	50.000	110	—	1.500 x 82 x 68	119,00
DP 1500 26W 865 IP65 GY	4058075541160	941001640	1 x 58 W FL	26	3.500	115	6.500	50.000	110	—	1.500 x 82 x 68	119,00
DP 1500 46W 830 IP65 GY	4058075541184	941001650	2 x 58 W FL	46	5.750	125	3.000	50.000	110	—	1.500 x 82 x 68	143,00
DP 1500 46W 840 IP65 GI	4058075541207	941001660	2 x 58 W FL	46	6.400	135	4.000	50.000	110	—	1.500 x 82 x 68	143,00
DP 1500 46W 865 IP65 GY	4058075541221	941001670	2 x 58 W FL	46	6.400	135	6.500	50.000	110	—	1.500 x 82 x 68	143,00
DP 1500 58W 840 IP65 GY	4058075541245	941001680	2 x 70 W FL	58	8.000	135	4.000	50.000	110	—	1.500 x 82 x 68	159,00
DP 1500 58W 865 IP65 GY	4058075541269	941001690	2 x 70 W FL	58	8.000	135	6.500	50.000	110	—	1.500 x 82 x 68	159,00
DP 1500 81W 840 IP65 GY	4058075541283	941001700	2 x 80 W FL	81	11.000	135	4.000	50.000	110	—	1.500 x 82 x 68	199,00
DP 1500 81W 865 IP65 GY	4058075541306	941001710	2 x 80 W FL	81	11.000	135	6.500	50.000	110	—	1.500 x 82 x 68	199,00
DP DALI 1200 18W 840 IP65 GY	4058075541641	941001860	1 x 36 W FL	18	2.400	135	4.000	50.000	110	DALI-2	1.200 x 82 x 68	217,30
DP DALI 1200 18W 865 IP65 GY	4058075541665	941001870	1 x 36 W FL	18	2.400	135	6.500	50.000	110	DALI-2	1.200 x 82 x 68	217,30
DP DALI 1200 32W 830 IP65 GY	4058075541689	941001880	2 x 36 W FL	32	4.000	125	3.000	50.000	110	DALI-2	1.200 x 82 x 68	229,30
DP-DALI 1200 32W 840 IP65 GY	4058075541702	941001890	2 x 36 W FL	32	4.400	135	4.000	50.000	110	DALI-2	1.200 x 82 x 68	229,30
DP DALI 1200 32W 865 IP65 GY	4058075541726	941001900	1 x 36 W FL	32	4.000	125	6.500	50.000	110	DALI-2	1.200 x 82 x 68	229,30
DP-DALI 1500 26W 840 IP65 GY	4058075541740	941001910	1 x 58 W FL	26	3.500	135	4.000	50.000	110	DALI-2	1.500 x 82 x 68	245,70
DP DALI 1500 26W 865 IP65 GY	4058075541764	941001920	1 x 58 W FL	26	3.500	135	6.500	50.000	110	DALI-2	1.500 x 82 x 68	245,70
DP-DALI 1500 46W 830 IP65 GY	4058075541788	941001930	2 x 58 W FL	46	5.750	125	3.000	50.000	110	DALI-2	1.500 x 82 x 68	256,60
DP-DALI 1500 46W 840 IP65 GY	4058075541801	941001940	2 x 58 W FL	46	6.400	135	4.000	50.000	110	DALI-2	1.500 x 82 x 68	256,60
DP-DALI 1500 46W 865 IP65 GY	4058075541825	941001950	2 x 58 W FL	46	6.400	135	6.500	50.000	110	DALI-2	1.500 x 82 x 68	256,60
DP-DALI 1500 58W 840 IP65 GY	4058075541849	941001960	2 x 70 W FL	58	8.000	135	4.000	50.000	110	DALI-2	1.500 x 82 x 68	289,40
DP DALI 1500 58W 865 IP65 GY	4058075541863	941001970	2 x 70 W FL	58	8.000	135	6.500	50.000	110	DALI-2	1.500 x 82 x 68	289,40

5X CABLAGGIO PASSANTE ANTI UMIDITÀ

Apparecchi stagni, design classico con cablaggio passante 5 x 2,5 mm²



Denominazione del prodotto	Codice EAN (GTIN)	ELDAS	Sostituisce	W	lm	lm/W	K	L80 ³	°C	°C	L x P x A [mm] Ø x A [mm]	UVP (hF) ⁴
DP 5TH 1200 32W 840 IP65 GY	4058075541924	941001980	2 x 36 W FL	32	4.400	135	4.000	50.000	110	—	1.200 x 82 x 68	139,00
DP 5TH 1500 46W 840 IP65 GY	4058075541948	941001990	2 x 58 W FL	46	6.400	135	4.000	50.000	110	—	1.500 x 82 x 68	148,00

¹ Gli apparecchi stagni sono certificati come segue: Versioni On/Off, DALI e cablaggio passante: TÜV Süd ed ENEC, versioni emergenza: CE.

² È possibile consultare le condizioni esatte alla pagina www.ledvance.ch/garanzia

³ t[h]: L70 / B50 a 25 °C (T_a) / t[h]: L80 / B10 a 25 °C (T_a)

⁴ Prezzo di vendita consigliato, IVA esclusa, soggetto a modifiche

DAMP PROOF EMERGENCY

Apparecchi a prova di umidità, forma classica con funzione di illuminazione di emergenza integrata



Denominazione del prodotto	Codice EAN (GTIN)	ELDAS	Sostituisce	W	lm	lm/W	K	L80 ²		L x P x A [mm] Ø x A [mm]	UVP (ChP) ³
DPEM 1200 18W 840 IP65 GY	4058075541320	941001720	1 x 36 W FL	18	2.400	135	4.000	50.000	110	1.200 x 82 x 68	236,95
DPEM 1200 18W 865 IP65 GY	4058075541344	941001730	1 x 36 W FL	18	2.400	135	6.500	50.000	110	1.200 x 82 x 68	236,95
DPEM 1200 32W 830 IP65 GY	4058075541368	941001740	2 x 36 W FL	32	4.000	125	3.000	50.000	110	1.200 x 82 x 68	278,45
DPEM 1200 32W 840 IP65 GY	4058075541382	941001750	2 x 36 W FL	32	4.400	135	4.000	50.000	110	1.200 x 82 x 68	278,45
DPEM 1200 32W 865 IP65 GY	4058075541405	941001760	2 x 36 W FL	32	4.400	125	6.500	50.000	110	1.200 x 82 x 68	278,45
DPEM 1500 26W 840 IP65 GY	4058075541429	941001770	1 x 58 W FL	26	3.500	150	4.000	50.000	110	1.500 x 82 x 68	261,00
DPEM 1500 26W 865 IP65 GY	4058075541443	941001780	1 x 58 W FL	26	3.500	135	6.500	50.000	110	1.500 x 82 x 68	261,00
DPEM 1500 46W 830 IP65 GY	4058075541467	941001790	2 x 58 W FL	46	5.750	125	3.000	50.000	110	1.500 x 82 x 68	300,30
DPEM 1500 46W 840 IP65 GY	4058075541481	941001800	2 x 58 W FL	46	6.400	135	4.000	50.000	110	1.500 x 82 x 68	300,30
DPEM 1500 46W 865 IP65 GY	4058075541504	941001810	2 x 58 W FL	46	6.400	135	6.500	50.000	110	1.500 x 82 x 68	300,30
DPEM 1500 58W 840 IP65 GY	4058075541528	941001820	2 x 70 W FL	58	8.000	135	4.000	50.000	110	1.500 x 82 x 68	340,70
DPEM 1500 58W 865 IP65 GY	4058075541542	941001830	2 x 70 W FL	58	8.000	135	6.500	50.000	110	1.500 x 82 x 68	340,70
DPEM 1500 81W 840 IP65 GY	4058075541566	941001840	2 x 80 W FL	81	11.000	135	4.000	50.000	110	1.500 x 82 x 68	381,10
DPEM 1500 81W 865 IP65 GY	4058075541580	941001850	2 x 80 W FL	81	11.000	135	6.500	50.000	110	1.500 x 82 x 68	381,10

CARATTERISTICHE DELL'ILLUMINAZIONE DI EMERGENZA

Denominazione del prodotto	Durata della batteria in modalità di emergenza	Tipo di funzionamento test di emergenza	Tipo di funzionamento delle luci di emergenza	Flusso luminoso in modalità di emergenza	Tipo di batteria
DPEM 1200 18W 840 IP65 GY	3 ore	Automatico	Permanente/Non permanente	500 lm	LiFePO4
DPEM 1200 18W 865 IP65 GY	3 ore	Automatico	Permanente/Non permanente	500 lm	LiFePO4
DPEM 1200 32W 830 IP65 GY	3 ore	Automatico	Permanente/Non permanente	500 lm	LiFePO4
DPEM 1200 32W 840 IP65 GY	3 ore	Automatico	Permanente/Non permanente	500 lm	LiFePO4
DPEM 1200 32W 865 IP65 GY	3 ore	Automatico	Permanente/Non permanente	500 lm	LiFePO4
DPEM 1500 26W 840 IP65 GY	3 ore	Automatico	Permanente/Non permanente	500 lm	LiFePO4
DPEM 1500 26W 865 IP65 GY	3 ore	Automatico	Permanente/Non permanente	500 lm	LiFePO4
DPEM 1500 46W 830 IP65 GY	3 ore	Automatico	Permanente/Non permanente	500 lm	LiFePO4
DPEM 1500 46W 840 IP65 GY	3 ore	Automatico	Permanente/Non permanente	500 lm	LiFePO4
DPEM 1500 46W 865 IP65 GY	3 ore	Automatico	Permanente/Non permanente	500 lm	LiFePO4
DPEM 1500 58W 840 IP65 GY	3 ore	Automatico	Permanente/Non permanente	500 lm	LiFePO4
DPEM 1500 58W 865 IP65 GY	3 ore	Automatico	Permanente/Non permanente	500 lm	LiFePO4
DPEM 1500 81W 840 IP65 GY	3 ore	Automatico	Permanente/Non permanente	500 lm	LiFePO4
DPEM 1500 81W 865 IP65 GY	3 ore	Automatico	Permanente/Non permanente	500 lm	LiFePO4

¹ È possibile consultare le condizioni esatte alla pagina www.ledvance.ch/garanzia

² t[h]: L70 / B50 a 25 °C (T_a) / t[h]: L80 / B10 a 25 °C (T_a)

³ Prezzo di vendita consigliato, IVA esclusa, soggetto a modifiche



Sensore DAMP PROOF

Apparecchi a prova di umidità, design classico, con sensore ad alta frequenza



CARATTERISTICHE DEL PRODOTTO

- Sensore ad alta frequenza per il rilevamento della luce diurna e del movimento
- Sensore con funzionalità leader-follower e leader-leader
- Elevata efficienza luminosa: fino a 139 lm/W
- Angolo del fascio: 170°

VANTAGGI DEL PRODOTTO

- Possibile installazione di diverse luci a sensore grazie alla funzionalità leader-follower e leader-leader
- Molteplici impostazioni per la portata del sensore, per il rilevamento della luce diurna e per il tempo di attesa
- Sfarfallio ridotto $\leq 10\%$
- Facile installazione, connessione senza attrezzi
- 5 anni di garanzia

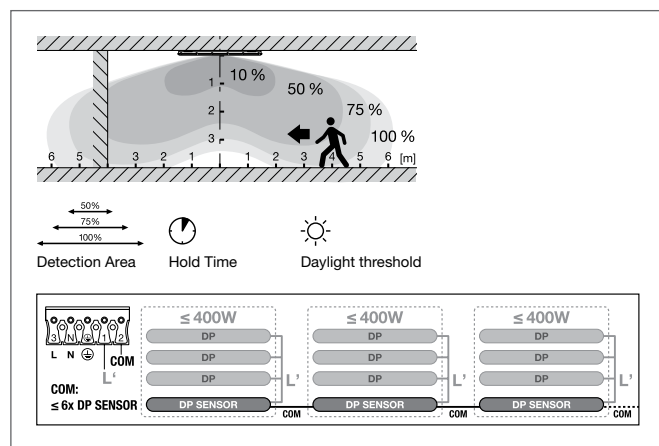
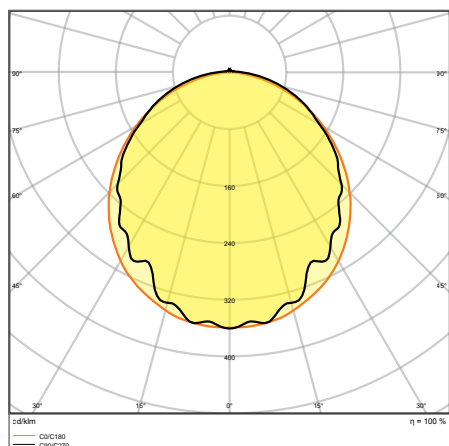
AMBITI DI APPLICAZIONE

- Locali industriali e di stoccaggio
- Parcheggi e sottopassaggi
- Garage
- Officine, linee di produzione

ATTREZZATURE / ACCESSORI

- Accessori per diverse opzioni di montaggio disponibili come accessori separati opzionali
- Staffa di fissaggio, dispositivo antifurto, staffa di sospensione, secondo pressacavo e 2 anelli di corda inclusi

MAGGIORI DETTAGLI



DP S 1200 32W 840 IP65 GY

DAMP PROOF SENSOR

Apparecchi a prova di umidità, design classico, con sensore ad alta frequenza



Denominazione del prodotto	Codice EAN (GTIN)	ELDAS	Sostituisce	W	lm	lm/W	K	L80 ²	°	L × P × A [mm] Ø × A [mm]	UVP ³ (CHF)
DP S 1200 32W 840 IP65 GY	4058075541962	941003770	2 × 36 W FL	32	4.400	138	4.000	50.000	110	1.200 × 82 × 68	173,00
DP S 1500 46W 840 IP65 GY	4058075541986	941003540	2 × 58 W FL	46	6.400	139	4.000	50.000	110	1.500 × 82 × 68	194,00
DP S 1500 58W 840 IP65 GY	4058075542006	941003850	2 × 70 W FL	58	8.000	138	4.000	50.000	110	1.500 × 82 × 68	216,00

CARATTERISTICHE DEL SENSORE

Denominazione del prodotto	Tipo di sensore	Tecnologia sensore	Soglia di rilevamento del sensore di luce diurna	Campo di rilevamento del sensore di movimento	Angolo di rilevamento sensore	Tempo di commutazione controllato da sensore
DP S 1200 32W 840 IP65 GY	Movimento/luce	Microonde	da 2 a 50 lux	da 6 a 14 m	110°	da 5 s a 15 min
DP S 1500 46W 840 IP65 GY	Movimento/luce	Microonde	da 2 a 50 lux	da 6 a 14 m	110°	da 5 s a 15 min
DP S 1500 58W 840 IP65 GY	Movimento/luce	Microonde	da 2 a 50 lux	da 6 a 14 m	110°	da 5 s a 15 min

¹ È possibile consultare le condizioni esatte alla pagina www.ledvance.ch/garanzia

² t[h]: L70 / B50 a 25 °C (T_a) / t[h]: L80 / B10 a 25 °C (T_a)

³ Prezzo di vendita consigliato, IVA esclusa, soggetto a modifiche

DAMP PROOF Special Gen 2

Apparecchi tubolari a prova di umidità con un elevato grado di protezione, resistenti all'ammoniaca e adatti per l'uso esterno



CARATTERISTICHE DEL PRODOTTO

- Alloggiamento completamente chiuso in PMMA
- Resistente all'ammoniaca
- Grado di protezione: IP67 (DIN EN 60529), IP69K (ISO 20653:2013)
- Cablaggio passante già installato nella lampada

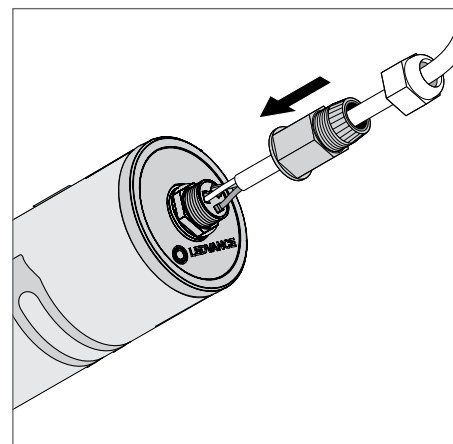
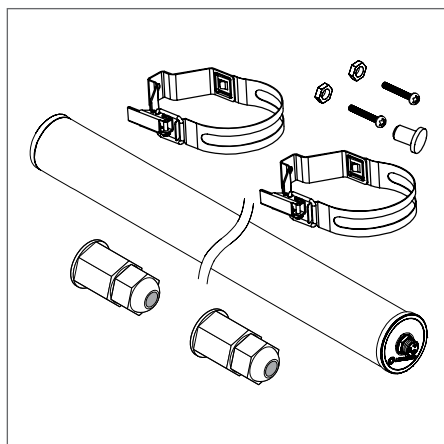
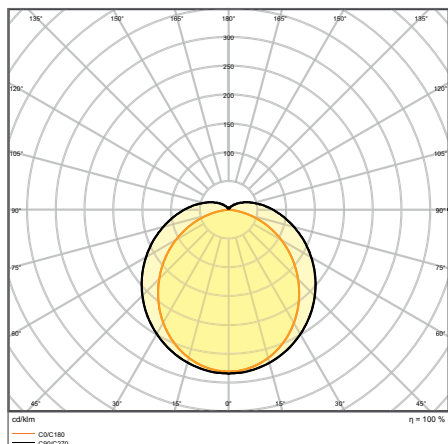
VANTAGGI DEL PRODOTTO

- Completamente sigillato per l'uso in applicazioni agricole
- Utilizzabile anche all'aperto
- La luce può essere fissata in qualsiasi posizione tramite la staffa girevole per un controllo ottimale della luce
- Facile installazione grazie alle staffe di montaggio liberamente posizionabili sull'apparecchio
- 5 anni di garanzia

AMBITI DI APPLICAZIONE

- Animali da allevamento diversi dal pollame
- Industria alimentare
- Parcheggi e sottopassi non protetti
- Garage
- Officine, linee di produzione

MAGGIORI DETTAGLI



DP SPECIAL 1500 50 W 4000 K WT IP67

DAMP PROOF SPECIAL GEN 2

Apparecchi tubolari a prova di umidità con un elevato grado di protezione, resistenti all'ammoniaca e adatti per l'uso esterno



Denominazione del prodotto	Codice EAN (GTIN)	ELDAS	Sostituisce	W	lm	lm/W	K	L80 ²		L x P x A [mm] Ø x A [mm]	UVP [CRI] ³
DP SPECIAL 1200 22 W 4000 K WT IP67	4058075452114	941002300	2 x 58 W FL	22	2.800	130	4.000	50.000	120	1.200 x 82	177,65
DP SPECIAL 1200 42 W 4000 K WT IP67	4058075452152	941001260	2 x 58 W FL	42	5.500	130	4.000	50.000	120	1.200 x 82	192,60
DP SPECIAL 1500 30 W 4000 K WT IP67	4058075452138	941002310	2 x 58 W FL	30	3.900	130	4.000	50.000	120	1.500 x 82	188,70
DP SPECIAL 1500 50 W 4000 K WT IP67	4058075452176	941001270	2 x 58 W FL	50	6.500	130	4.000	50.000	120	1.500 x 82	195,55

¹ È possibile consultare le condizioni esatte alla pagina www.ledvance.ch/garanzia

² t[h]: L70 / B50 a 25 °C (T_a) / t[h]: L80 / B10 a 25 °C (T_a)

³ Prezzo di vendita consigliato, IVA esclusa, soggetto a modifiche

DAMP PROOF HOUSING

Apparecchi a prova di umidità per lampade LED T8



CARATTERISTICHE DEL PRODOTTO

- Robusto alloggiamento in policarbonato (PC), grigio
- Adatto per LED TUBE EM/UN e LED TUBE Connected
- Alloggiamento disponibile per 1 o 2 lampade LED T8
- Grado di protezione: IP65
- Resistenza agli urti: IK08

VANTAGGI DEL PRODOTTO

- Soluzione duratura grazie alle sorgenti luminose sostituibili
- Precabato per una facile installazione di lampade a LED CA tubolari
- Alloggiamento robusto
- Installazione facile e veloce
- 5 anni di garanzia


ATTREZZATURE / ACCESSORI

- Accessori necessari inclusi

DAMP PROOF HOUSING

Apparecchi a prova di umidità per lampade LED T8



Denominazione del prodotto	Codice EAN (GTIN)	ELDAS		L x P x A [mm] Ø x A [mm]	
DP HOUSING 600 1x Lampe IP65	4058075312395	941000720		105 651 x 64 x 75	30,60
DP HOUSING 600 2x Lampe IP65	4058075312418	941000730		105 651 x 103 x 75	43,70
DP HOUSING 1200 1x Lampe IP65	4058075312432	941000740		105 1261 x 64 x 75	38,20
DP HOUSING 1200 2x Lampe IP65	4058075312456	941000750		105 1261 x 103 x 75	55,15
DP HOUSING 1500 1x Lampe IP65	4058075312470	941000760		105 1561 x 64 x 75	39,30
DP HOUSING 1500 2x Lampe IP65	4058075312494	941000770		105 1561 x 103 x 75	56,80

¹ È possibile consultare le condizioni esatte alla pagina www.ledvance.ch/garanzia

² Prezzo di vendita consigliato, IVA esclusa, soggetto a modifiche

Le immagini mostrate nel catalogo sono solo a scopo illustrativo. Si prega di fare riferimento alla tabella dei prodotti per informazioni su dimensioni e colore.

ACCESSORI DAMP PROOF HOUSING

Kit di cablaggio passante per DAMP PROOF HOUSING GEN 2



CARATTERISTICHE DEL PRODOTTO

- Kit di cablaggio passante con terminale senza attrezzi

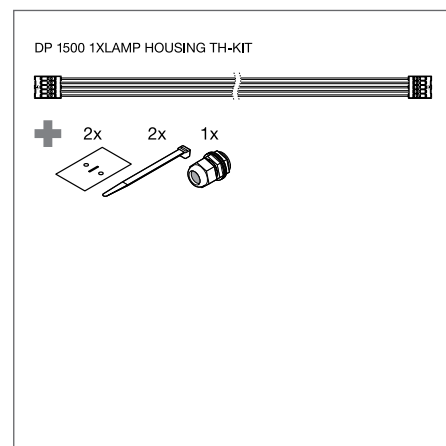
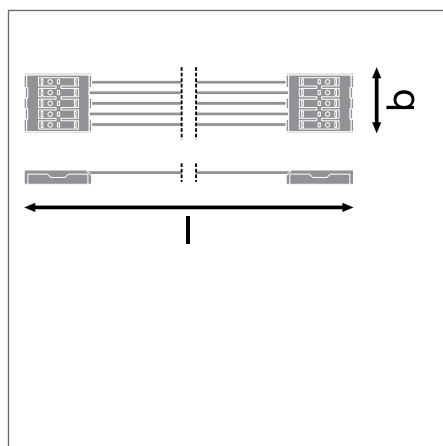
VANTAGGI DEL PRODOTTO

- Facile installazione e collegamento elettrico grazie al terminale senza utensili

ATTREZZATURE / ACCESSORI

- 5 X Cavo da 2,5 mm² con terminali di collegamento senza attrezzi, pressacavo e fermacavi
- Accessori necessari inclusi

MAGGIORI DETTAGLI



ACCESSORI DAMP PROOF HOUSING

Kit di cablaggio passante per DAMP PROOF HOUSING GEN 2



Denominazione del prodotto	Codice EAN (GTIN)	ELDAS	L x P x A [mm] Ø x A [mm]	MATERIAL	COLOR	UVP (Cm)
DP 1200 1XL LAMPENGEHÄUSE TH-KIT 5X2.5LEDV	4058075695078	941964500	1.150 x 27 x 16	Polycarbonato (PC)	Multicolore	28,10
DP 1500 1XLAMP HOUSING TH-KIT 5X2.5LEDV	4058075695092	941964530	1.450 x 27 x 16	Polycarbonato (PC)	Multicolore	30,45
DP 1200 2XLAMP HOUSING TH-KIT 5X2.5LEDV	4058075695115	941964560	1.150 x 50 x 23	Polycarbonato (PC)	Multicolore	21,10
DP 1500 2XLAMP HOUSING TH-KIT 5X2.5LEDV	4058075695139	941964590	1.450 x 50 x 23	Polycarbonato (PC)	Multicolore	23,50

¹ È possibile consultare le condizioni esatte alla pagina www.ledvance.ch/garanzia

² Prezzo di vendita consigliato, IVA esclusa, soggetto a modifiche

Le immagini mostrate nel catalogo sono solo a scopo illustrativo. Si prega di fare riferimento alla tabella dei prodotti per informazioni su dimensioni e colore.

Per saperne di più:
ledvance.ch/tubi-led



IL DREAMTEAM PER MAGAZZINI E PARCHEGGI

LEDVANCE DAMP PROOF HOUSING è un apparecchio funzionale e robusto, ideale per applicazioni in magazzini e parcheggi con soffitti alti fino a 4 metri. Ma non solo. In combinazione con S LED TUBE T8 COLLEGATO ai tubi LED e al LEDVANCE CONNECTED SENSOR ST8 LOW BAY potete creare un sistema di illuminazione intelligente in pochissimo tempo.

Utilizzando lo standard di comunicazione wireless Zigbee 3.0, il sensore di movimento controlla i tubi LED accoppiati senza cablaggio. Il risultato: luce nel posto giusto al momento giusto e consumo energetico notevolmente ridotto.

LED TUBE T8 EM CONNECTED 4058075187634 EAN (GTIN) Funziona con CCG

Luce su richiesta: il controllo intelligente tramite un sensore riduce il consumo energetico.

- Comunicazione tramite Zigbee 3.0
- Basso sfarfallio secondo EU 2019/2020
- (WSVM \leq 0,4; S_{st} LM \leq 1)
- Tubo di vetro rivestito con protezione antisfondamento
- Solo in combinazione con LEDVANCE CONNECTED SENSOR ST8 LOW BAY (4058075232969 EAN (GTIN)): altezza di installazione fino a 4 m



UNA COMBINAZIONE FORTE, PER ESEMPIO PER PARCHEGGI DI GRANDI DIMENSIONI:



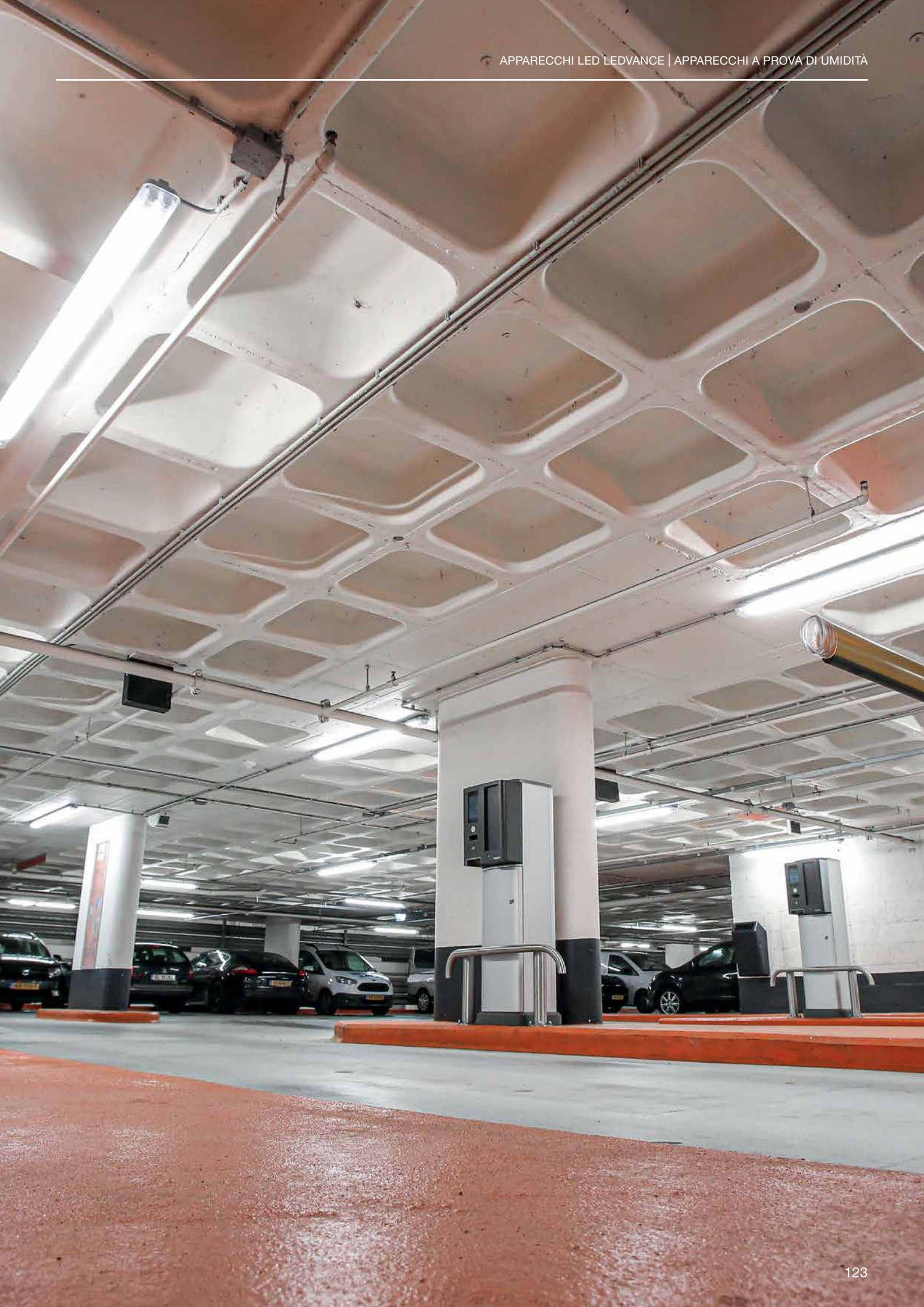
LED TUBE T8 CONNECTED ADVANCED ULTRA OUTPUT
 Il tubo LED, installato nel robusto DAMP PROOF HOUSING (IP65), è connesso in modalità wireless al **LEDVANCE CONNECTED SENSOR ST8 LOW BAY** tramite ZIBee. Il dimmeraggio a 2 livelli (0% ⇄ 100% e 20% ⇄ 100%) ne aumenta ulteriormente l'efficienza.

RISPARMIO ENERGETICO

Tecnica di illuminazione	Flusso luminoso nominale	Numero di luci	Potenza della lampada comprese le perdite	Carico collegato	Consumo di energia per anno	Risparmio energetico rispetto al vecchio sistema
LED TUBE CONNECTED ADVANCED ULTRA OUTPUT LED TUBE AU-CON 24 W/4000K 1500 mm	3.600 lm	50	24 W	1.200 W	4.992 kWh	66%*
Convenzionale: apparecchio per ambienti umidi T8 x 58 W	3.454 lm	50	70 W	3.500 W	14.560 kWh	

DATI OPERATIVI: Operazioni per anno (giorni): 260 Operazioni giornaliere (ore): 16 Tempo di attività stimato al giorno (ore): 8

Il consumo energetico si riferisce alla soluzione di illuminazione a LED senza LMS e non tiene conto di eventuali scenari luminosi o dei relativi stati di regolazione.
 *Risparmio ipotizzato da LMS rispetto al nuovo sistema con LED: 40%; sulla base delle seguenti ipotesi: rilevatore di movimento con dimmerazione comfort 40%. Durante gli orari di funzionamento, il sistema di illuminazione viene regolato solo al 20%. Questo è più comodo per gli utenti in quanto non devono entrare nella stanza nella completa oscurità. Le ipotesi per i calcoli dei risparmi LMS sono approssimative e basate sull'esperienza pratica del settore dell'illuminazione. Il risparmio energetico attraverso LMS deve sempre essere calcolato sulla base del progetto.



ILLUMINAZIONE PER CAPANNONI

ALTA EFFICIENZA E OTTIMA QUALITÀ DELLA LUCE

HIGH BAY GEN 4

Pagina 126



PERFOR-
MANCE
CLASS

NUOVA GENERAZIONE DI LAMPADE PER CAPANNONI AD ALTA RESA LUMINOSA

- Adatto per l'uso industriale grazie all'ampio intervallo di temperature e alla lunga durata
- Fino al 64% di risparmio energetico rispetto alle tradizionali lampade per capannoni
- Adatto per l'uso in ambienti polverosi e umidi grazie all'elevata protezione IP

HIGH BAY GEN 4 SENSOR

Pagina 125



PERFOR-
MANCE
CLASS

ALTAMENTE INTELLIGENTE ED EFFICIENTE

- Regolazioni multiple del sensore con funzione corridoio
- Fino al 64% di risparmio energetico rispetto alle tradizionali lampade per capannoni
- Adatto per l'uso in ambienti polverosi e umidi grazie all'elevata protezione IP

HIGH BAY GEN 3 DALI

Pagina 128



PERFOR-
MANCE
CLASS

PER ELEVATE ESIGENZE DI ILLUMINAZIONE

- Proiettori a LED con interfaccia DALI
- Diverse versioni per altezze del soffitto da 6 m a 14 m
- Luce a basso sfarfallio grazie a speciali alimentatori elettronici

ACCESSORI HIGH BAY

Pagina 130



HIGH BAY REFLECTOR
HIGH BAY REFRACTOR
HIGH BAY BRACKET
HIGH BAY REMOTE CONTROL

ALTAMENTE INTELLIGENTE ED EFFICIENTE

- Riflettore in alluminio di alta qualità o rifrattore in policarbonato per ottimizzare l'UGR e la sagomatura del fascio
- Telaio in acciaio stabile con un ampio campo di regolazione di +/- 90°
- Telecomando per il sensore di configurazione

HIGH BAY GEN 4 SENSOR LUCE EFFICIENTE PER SOFFITTI ALTI



Con la nuova versione del sensore di HIGH BAY GEN 4, è possibile installare un'illuminazione intelligente in magazzini, impianti industriali e centri logistici con soffitti alti fino a circa 12 metri con il minimo sforzo. Veloce e conveniente: configurazione tramite telecomando.

SEMPLICE CONFIGURAZIONE DI BASE DIRETTAMENTE SUL SENSORE

INTERRUTTORE 1: AREA DI RILEVAMENTO

Il sensore RF rileva il movimento in quest'area.

INTERRUTTORI 2 E 3: TEMPO DI MANTENIMENTO

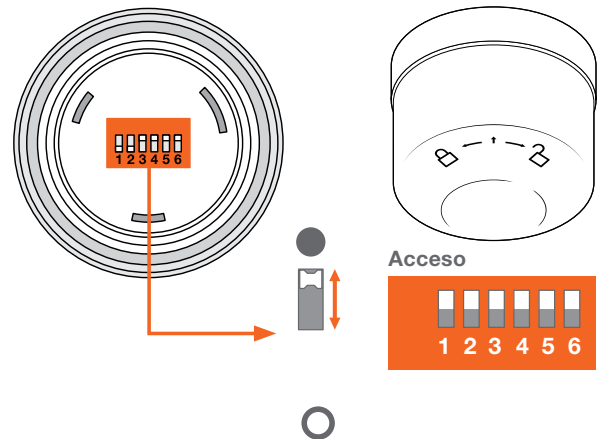
Durante questo periodo, la luce è ancora accesa al 100% dopo che gli oggetti in movimento hanno lasciato l'area di rilevamento.

INTERRUTTORE 4: SOGLIA LUCE DIURNA

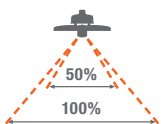
Qui è possibile definire la dipendenza dalla luce diurna del sensore. Quando la funzione luce diurna è attivata, il sensore di movimento reagisce solo quando la luminosità ambientale è inferiore a 100 lux. Nello stato disattivato, il sensore reagisce sempre al movimento.

INTERRUTTORE 5 E 6: LIVELLO DIMMERAZIONE

L'apparecchio si abbassa su questo valore di luminosità definito in standby dopo che è trascorso il tempo di mantenimento impostato.



CAMPO DI RILEVAMENTO



●	100%
○	50%

TEMPO DI ATTESA



●	●	30 sec
●	○	1 min
○	●	5 min
○	○	10 min

LUCE DEL GIORNO SENSORE

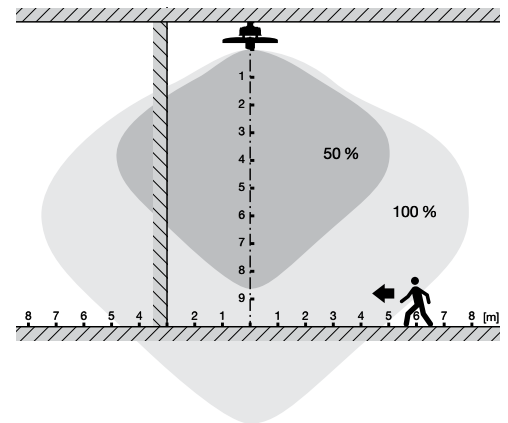


●	Disattivare
○	100 lx

DIMMERAZIONE



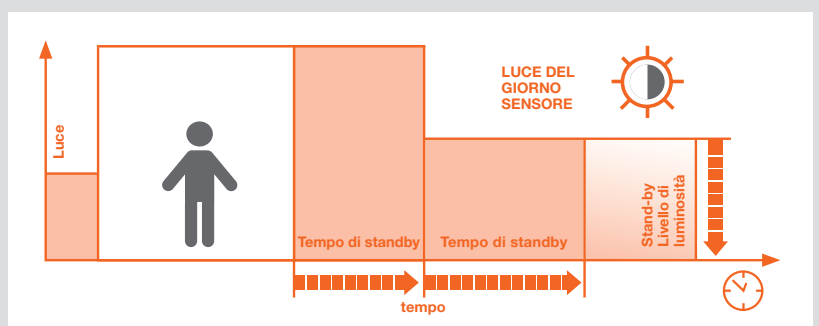
●	●	Spento
○	●	10%
●	○	30%



ECONOMICO GRAZIE ALLA FUNZIONE DI CORRIDOIO INTELLIGENTE

Ovunque sia richiesta un'illuminazione 24 ore su 24, la funzione corridoio aiuta a fornire la luce necessaria in modo efficiente.

L'illuminazione può essere commutata in base alla presenza e, se necessario, alla luce diurna, per soddisfare le esigenze individuali. Se non viene rilevata alcuna presenza, si attenua al valore impostato o si spegne completamente per un certo periodo.



HIGH BAY GEN 4

Illuminazione per capannoni fino a 150 lm/W e ottimi valori UGR



1



2



2

CARATTERISTICHE DEL PRODOTTO

- Sensore ad alta frequenza per il rilevamento della luce diurna e del movimento
- Flusso luminoso e angolo del fascio diversi per altezze di montaggio da ~6 m a 14 m in 4.000 K o 6.500 K o da ~6 m a 10 m in 4000 K per versione con sensore

VANTAGGI DEL PRODOTTO

- Elevata resa luminosa
- Fino al 64% di risparmio energetico rispetto alle tradizionali lampade per capannoni
- 5 anni di garanzia
- Adatto per l'uso in ambienti polverosi e umidi grazie all'elevata protezione IP
- Impostazioni multiple della portata del sensore, del rilevamento della luce diurna e del tempo di attesa per la versione del sensore

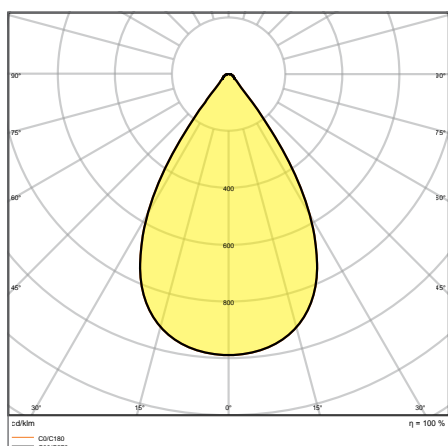
AMBITI DI APPLICAZIONE

- Ricambio per illuminazione di capannoni con lampade a vapori di mercurio o a ioduri metallici
- Magazzini
- Padiglioni logistici
- Industria
- Soffitti alti (per es. in centri commerciali, aeroporti, edifici commerciali, atri)

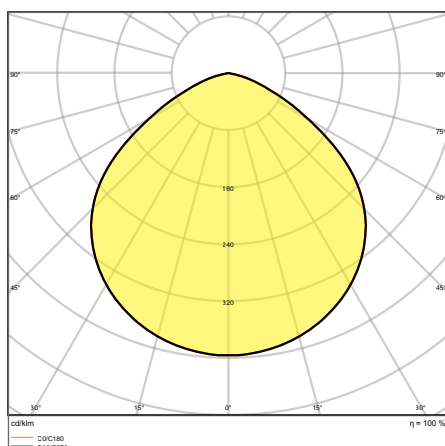
ATTREZZATURE / ACCESSORI

- Staffe di montaggio, riflettori e rifrattori disponibili come accessori separati. Le versioni High Bay Sensor includono una staffa
- Anello di montaggio incluso

MAGGIORI DETTAGLI



HB P 87W 840 70DEG IP65



HB P 87W 840 110DEG IP65

HIGH BAY GEN 4

Illuminazione per capannoni fino a 150 lm/W e ottimi valori UGR



Denominazione del prodotto	Codice EAN (GTIN)	ELDAS	Sostituisce	W	lm	lm/W	K	L80 ²	°	L × P × A [mm] Ø × A [mm]	No.	UVP [Chf] ³
HB P 87W 840 70DEG IP65	4058075692787	941386230	250W HID	87	13.000	150	4.000	50.000	70	280 × 155	1	270,40
HB P 87W 840 110DEG IP65	4058075692718	941386250	250W HID	87	13.000	150	4.000	50.000	110	280 × 155	1	270,40
HB P 87W 865 70DEG IP65	4058075692855	941386260	250W HID	87	13.000	150	6.500	50.000	70	280 × 155	1	270,40
HB P 87W 865 110DEG IP65	4058075692848	941386150	250W HID	87	13.000	150	6.500	50.000	110	280 × 155	1	270,40
HB P 147W 840 70DEG IP65	4058075692800	941386210	400W HID	147	22.000	150	4.000	50.000	70	321 × 152	1	351,50
HB P 147W 840 110DEG IP65	4058075692794	941386170	400W HID	147	22.000	150	4.000	50.000	110	321 × 152	1	351,50
NUOVO HB P 147W 865 70DEG IP65	4058075764248	941465020	400W HID	147	22.000	150	6.500	50.000	70	321 × 152	1	351,50
NUOVO HB P 147W 865 110DEG IP65	4058075692862	941386200	400W HID	147	22.000	150	6.500	50.000	110	321 × 152	1	351,50
HB P 190W 840 70DEG IP65	4058075692824	941386160	500W HID	190	27.000	140	4.000	50.000	70	321 × 156	1	421,20
HB P 190W 840 110DEG IP65	4058075692817	941386240	500W HID	190	27.000	140	4.000	50.000	110	321 × 156	1	421,20
HB P 190W 865 70DEG IP65	4058075692879	941386180	500W HID	190	27.000	140	6.500	50.000	70	321 × 156	1	421,20
NUOVO HB P 190W 865 110DEG IP65	4058075764255	941465030	500W HID	190	27.000	140	6.500	50.000	110	321 × 156	1	421,10
HB P 210W 840 70DEG IP65	4058075692831	941386110	500W HID	210	30.000	140	4.000	50.000	70	321 × 156	1	492,95
HB P 210W 865 70DEG IP65	4058075692886	941386190	500W HID	210	30.000	140	6.500	50.000	70	321 × 156	1	492,95

HIGH BAY SENSOR GEN 4

Illuminazione per capannoni IP65 con sensore ad alta frequenza



Denominazione del prodotto	Codice EAN (GTIN)	ELDAS	Sostituisce	W	lm	lm/W	K	L80 ²	°	L × P × A [mm] Ø × A [mm]	No.	UVP [Chf] ³
HB SEN P 87W 840 110DEG IP65	4058075603257	941386140	250W HID	87	13.000	150	4.000	50.000	110	280 × 190	2	397,45
HB SEN P 147W 840 70DEG IP65	4058075603271	941386130	400W HID	147	22.000	150	4.000	50.000	70	321 × 188	2	469,20
HB SEN P 147 W 840 110 GRAD IP65	4058075603264	941386220	400W HID	147	22.000	150	4.000	50.000	110	321 × 188	2	469,20
HB SEN P 190 W 840 110 GRAD IP65	4058075603288	941386120	500W HID	190	27.000	140	4.000	50.000	110	321 × 192	2	539,85

CARATTERISTICHE DEL SENSORE

Denominazione del prodotto	Tipo di sensore	Tecnologia sensore	Soglia di rilevamento del sensore di luce diurna	Campo di rilevamento del sensore di movimento	Angolo di rilevamento sensore	Tempo di commutazione controllato da sensore
HB SEN P 87W 840 110DEG IP65	Movimento/luce	Microonde	100 lx	da 6 a 15 m	< 150°	da 30 sec a 10 min
HB SEN P 147W 840 70DEG IP65	Movimento/luce	Microonde	100 lx	da 6 a 15 m	< 150°	da 30 sec a 10 min
HB SEN P 147 W 840 110 GRAD IP65	Movimento/luce	Microonde	100 lx	da 6 a 15 m	< 150°	da 30 sec a 10 min
HB SEN P 190 W 840 110 GRAD IP65	Movimento/luce	Microonde	100 lx	da 6 a 15 m	< 150°	da 30 sec a 10 min

¹ È possibile consultare le condizioni esatte alla pagina www.ledvance.ch/garanzia

² t[h]: L70 / B50 a 25 °C (T_a) / t[h]: L80 / B10 a 25 °C (T_a)

³ Prezzo di vendita consigliato, IVA esclusa, soggetto a modifiche

HIGH BAY GEN 3 DALI

Proiettori a LED con interfaccia DALI



CARATTERISTICHE DEL PRODOTTO

- Robusto alloggiamento in alluminio con cavo di collegamento da 1,5 m $3 \times 1,5$ mm², copertura in PC di alta qualità
- Campo di temperatura ambiente durante il funzionamento: da -30 a +50 °C
- Elevata efficienza luminosa: fino a 140 lm/W
- Include i ganci per il montaggio sospeso. Possibilità di montaggio su superficie tramite staffa separata
- Grado di protezione: IP65

VANTAGGI DEL PRODOTTO

- Elevata resa luminosa
- Può essere utilizzato su soffitti con altezza da 6 m a 14 m
- Luce a basso sfarfallio grazie a speciali alimentatori elettronici
- Marcatura D per il montaggio su superfici con temperatura superficiale limitata
- 5 anni di garanzia

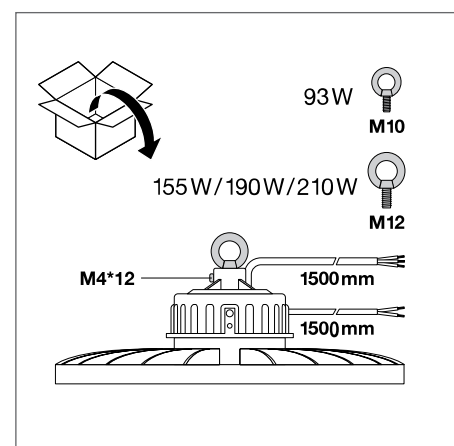
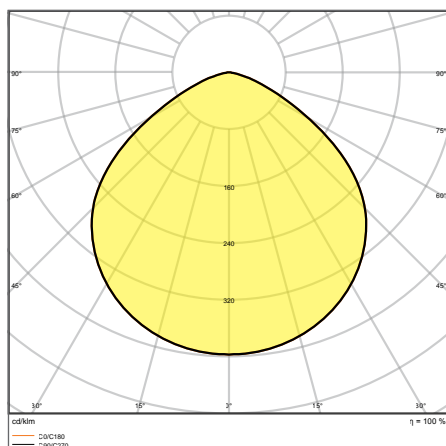
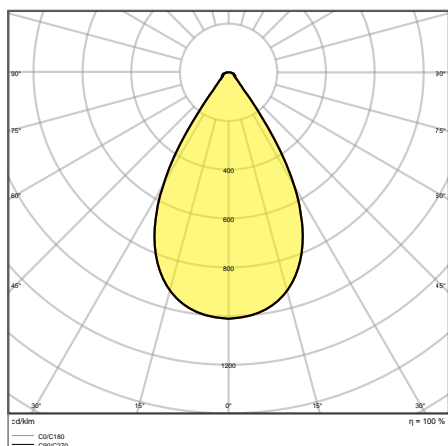
AMBITI DI APPLICAZIONE

- Ricambio per illuminazione di capannoni con lampade a vapori di mercurio o a ioduri metallici
- Magazzini
- Padiglioni logistici
- Industria
- Soffitti alti (per es. in centri commerciali, aeroporti, edifici commerciali, atri)

ATTREZZATURE / ACCESSORI

- Anello di montaggio incluso
- Staffe di montaggio, riflettori e rifrattori disponibili come accessori separati

MAGGIORI DETTAGLI



HB DALI 190 W-4000 K 70 GRAD IP65

HB DALI 190 W-4000 K 110DEG IP65

Versioni DALI

* Tutte le versioni DALI includono le staffe di montaggio.
Le immagini mostrate nel catalogo sono solo a scopo illustrativo. Si prega di fare riferimento alla tabella dei prodotti per informazioni su dimensioni e colore.

HIGH BAY GEN 3 DALI

Proiettori a LED con interfaccia DALI



Denominazione del prodotto	Codice EAN (GTIN)	ELDAS	W	lm	lm/W	K	L80 ²	Beam	Beam	L x P x A [mm] Ø x A [mm]	UVP ³
HB DALI 93W-4000K 70 GRADI IP65	4058075543911	941308430	93	13.000	140	4.000	50.000	70	DALI-2	280 x 160	498,80
HB DALI 93 W-4000 K 110DEG IP65	4058075543904	941308420	93	13.000	141	4.000	50.000	110	DALI-2	280 x 160	498,80
HB DALI 155 W-4000 K 70DEG IP65	4058075543935	941302450	155	22.000	142	4.000	50.000	70	DALI-2	321 x 163	590,50
HB DALI 155 W-4000 K 110DEG IP65	4058075543928	941308440	155	22.000	143	4.000	50.000	110	DALI-2	321 x 163	590,50
HB DALI 190 W-4000 K 70 GRAD IP65	4058075543959	941302470	190	27.000	144	4.000	50.000	70	DALI-2	321 x 168	682,25
HB DALI 190 W-4000 K 110DEG IP65	4058075543942	941302460	190	27.000	145	4.000	50.000	110	DALI-2	321 x 168	682,25
HB DALI 210 W-4000 K 70DEG IP65	4058075543966	941302480	210	30.000	146	4.000	50.000	70	DALI-2	321 x 168	812,90

¹ È possibile consultare le condizioni esatte alla pagina www.ledvance.ch/garanzia

² t[h]: L70 / B50 a 25 °C (T_a) / t[h]: L80 / B10 a 25 °C (T_a)

³ Prezzo di vendita consigliato, IVA esclusa, soggetto a modifiche

ACCESSORI HIGH BAY

Riflettori, rifrattori e accessori di montaggio per luci HIGH BAY



- Riflettore in alluminio di alta qualità
- Rifrattore in policarbonato di alta qualità
- Staffe in acciaio nero con angolo di rotazione regolabile: $\pm 90^{\circ}$ *
- Telecomando per impostazioni avanzate del sensore

Denominazione del prodotto	Codice EAN (GTIN)	ELDAS	L x P x A [mm] Ø x A [mm]	MATERIAL	COLOR		 No.	 UVP [CHF]
HB ALU REFLEKTOR 87W	4058075699397	941964440	415 x 205	Alluminio	Argento	1	1	41,80
HB ALU REFLEKTOR 147 190 210W	4058075699410	941964450	500 x 235	Alluminio Argento	Argento	1	1	46,50
HB PC REFRAKTOR 87W	4058075699359	941964420	413 x 205	Policarbonato (PC)	Trasparente	1	2	130,00
HB PC REFRAKTOR 147 190 210W	4058075699373	941964410	480 x 250	Policarbonato (PC)	Trasparente	1	2	148,60
HB BRACKET 87 147 190 210W	4058075695191	941964400	138 x 35 x 150	Acciaio	Nero	1	3	37,50
HB SENSOR REMOTE CONTROL 93W - 190W	4058075611436	94190264430	117 x 56 x 15	Policarbonato (PC)	—	1	4	32,65

* Staffa solo per versioni standard. I tipi di sensore includono già una staffa.

¹ Prezzo di vendita consigliato, IVA esclusa, soggetto a modifiche

Le immagini mostrate nel catalogo sono solo a scopo illustrativo. Si prega di fare riferimento alla tabella dei prodotti per informazioni su dimensioni e colore.

COMPATIBILITÀ CON ACCESSORI HIGH BAY

Denominazione del prodotto	Codice EAN (GTIN)	ELDAS	Compatibilità con HB Gen 4*	UVP (Cont.)
HB ALU REFLECTOR 87W	4058075699397	941964440	✓	41,80
HB ALU REFLECTOR 93W	4058075507043	941902330	Adatto per 87W	88,85
HB ALU REFLECTOR 155W-210W	4058075507050	941902320	Adatto per 147W, 190W, 210W	107,95
HB ALU REFLECTOR 147 190 210W	4058075699410	941964450	✓	46,50
HB PC REFRACTOR 87W	4058075699359	941964420	✓	130,00
HB PC REFRACTOR 93W	4058075507029	941902310	Adatto per 87W	133,85
HB PC REFRACTOR 147 190 210W	4058075699373	941964410	✓	148,60
HB PC REFRACTOR 155W-210W	4058075507036	941902300	Adatto per 147W, 190W, 210W	171,00
HB BRACKET 87 147 190 210W	4058075695191	941964400	✓	37,50
HB SENSOR REMOTE CONTROL 93W-190W	4058075611436	941964430	Adatto a tutte le potenze	32,65

* Non per le versioni High Bay Sensor e DALI. Le staffe sono già incluse in ciascuna di queste varianti.

LUCI LOW BAY

UN MULTITALENTO PER SOFFITTI ALTI FINO A 10 METRI

LOW BAY FLEX

Pagina 134

PERFOR-
MANCE
CLASS



APPARECCHIO PROGETTATO PER VARIE APPLICAZIONI

- Economico grazie all'elevata potenza luminosa fino a 160 lm/W
- Installazione facile e veloce senza attrezzi grazie a una scatola di connessione con un terminale di collegamento a 5 e 7 pin

LOW BAY FLEX BALL PROOF

Pagina 136

PERFOR-
MANCE
CLASS



DESIGN LINEARE ELEGANTE E A PROVA DI URTI

- Apparecchio a prova di urti con una maggiore solidità fisica
- Economico grazie all'elevata efficienza luminosa fino a 155 lm/W
- Installazione facile e veloce senza attrezzi grazie a una scatola di connessione con un terminale di collegamento a 5 e 7 pin



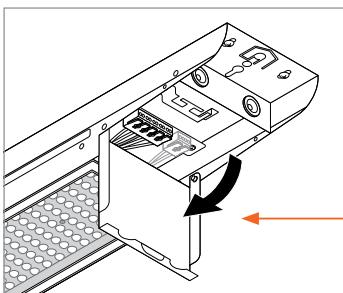
LOW BAY FLEX: UN MULTITALENTO PER SOFFITTI FINO A 10 METRI DI ALTEZZA

I nuovi apparecchi LOW BAY FLEX sono progettati per varie applicazioni come magazzini e centri logistici con soffitti alti da 4 a 10 metri. I design resistenti agli urti della palla sono ideali per l'uso in impianti sportivi indoor o applicazioni in cui è richiesta una maggiore solidità fisica. Questa soluzione facile da installare offre un'elevata efficienza fino a 160 lm/W e una durata fino a 100 000 ore¹

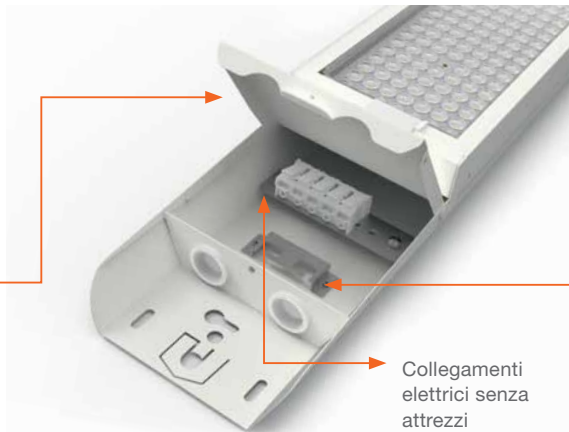
Grazie alle varie opzioni di montaggio e ai 3 angoli del fascio, è in grado di adattarsi a numerose diverse applicazioni. I cappucci terminali aperti/chiusi senza bisogno di attrezzi, i morsetti antristrappo preassemblati e il cablaggio passante completo rendono l'installazione semplice anche nelle installazioni più grandi.

CONVENIENTE E VELOCE: IL CABLAGGIO

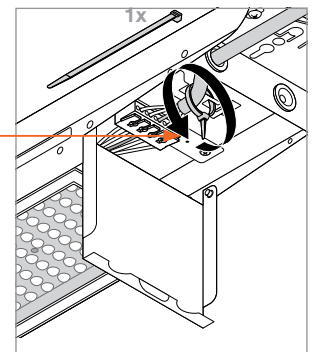
I tappi terminali possono essere aperti senza attrezzi per effettuare il cablaggio. E il morsetto preassemblato per lo scarico della trazione rende l'installazione ancora più semplice.



Apertura/chiusura senza attrezzi dei tappi terminali per l'accesso ai collegamenti elettrici



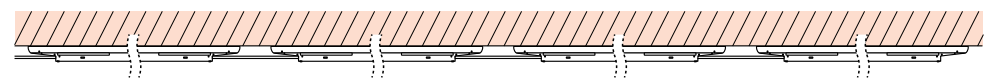
Collegamenti elettrici senza attrezzi



Morsetto preassemblato per lo scarico della trazione del cavo di alimentazione tramite un semplice fermacavo (non incluso nella fornitura)

POSSIBILITÀ DI CABLAGGIO PASSANTE COMPLETO

Le luci LOW BAY FLEX sono attrezzate in modo ideale per un cablaggio passante completo, sia in modalità ON/OFF che DALI.

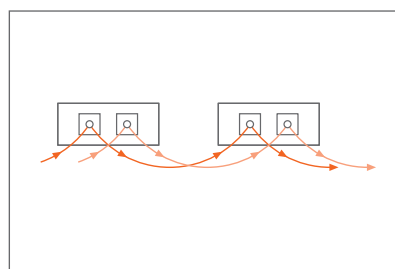


1 x LOW-BAY-FLEX / LOW BAY FLEX DALI

2 x LOW-BAY-FLEX / LOW BAY FLEX DALI

3 x LOW-BAY-FLEX / LOW BAY FLEX DALI

n x LOW-BAY-FLEX / LOW BAY FLEX DALI



	B16	C10	C16
LOW BAY FLEX 1200 P 42 W	18	14	23
LOW BAY FLEX 1200 DALI P 42 W	9	8	12
LOW BAY FLEX 1200 P 73 W	17	13	22
LOW BAY FLEX 1200 DALI P 73 W	27	23	36
LOW BAY FLEX 1500 P 105 W	21	16	27
LOW BAY FLEX 1500 DALI P 105 W	27	17	28

¹ t [h]: L70/B50 a 25 °C (T_a)

LOW BAY FLEX

Apparecchi Low Bay dal design accattivante e lineare, fino a 160 lm/W



CARATTERISTICHE DEL PRODOTTO

- Diversi flussi luminosi e angoli del fascio per altezze di montaggio da ~ 4 m a ~ 10 m in 4000 K
- Cavo di cablaggio passante già installato
- Lunga durata (L80/B10): fino a 100.000 ore
- Elevata consistenza cromatica: ≤ 3 SDCM

VANTAGGI DEL PRODOTTO

- Economico grazie all'elevata efficienza luminosa fino a 160 lm/W
- Installazione facile e veloce senza attrezzi grazie a una scatola di connessione con un terminale di collegamento a 5 e 7 pin
- Design moderno e robusto
- 5 anni di garanzia

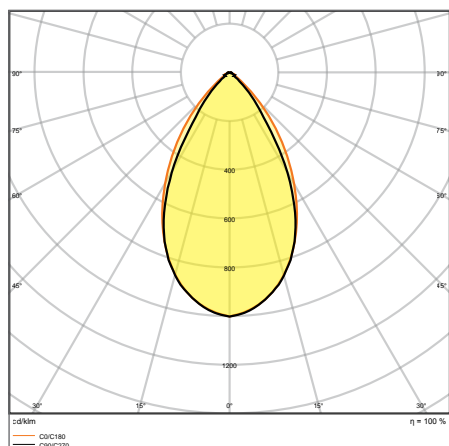
AMBITI DI APPLICAZIONE

- Ricambio per illuminazione con lampade a vapori di mercurio o a ioduri metallici
- Magazzini
- Padiglioni logistici
- Locali industriali e di stoccaggio
- Discount, supermercati

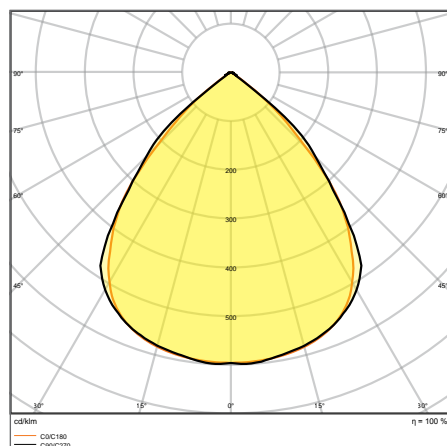
ATTREZZATURE / ACCESSORI

- Suspension Kit disponibile come accessorio separato

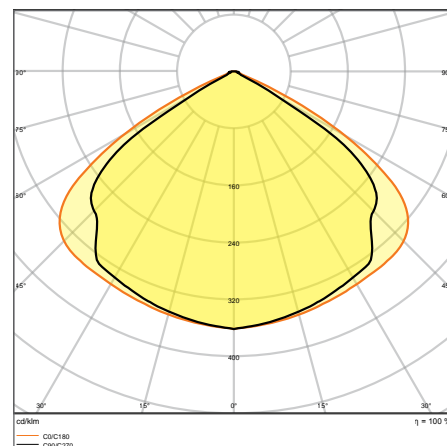
MAGGIORI DETTAGLI



LB FLEX 1500 P 105W 840 N



LB FLEX 1500P 105W 840W



LB FLEX 1500 P 105W 840 VW

LOW BAY FLEX

Apparecchi Low Bay dal design accattivante e lineare, fino a 160 lm/W



Denominazione del prodotto	Codice EAN (GTIN)	ELDAS	Sostituisce	W	lm	lm/W	K	L80 ²	°	°	L x P x A [mm] Ø x A [mm]	UVP ³ (CHF)
LB FLEX 1200P 42W 840W	4058075676060	941309810	2 x 58 W FL	42	6.510	155	4.000	100.000	90	—	1.236 x 115 x 65	183,00
LB FLEX 1200 P 42W 840 VW	4058075676084	941309820	2 x 58 W FL	42	6.510	155	4.000	100.000	120	—	1.236 x 115 x 65	183,00
LB FLEX 1200P 73W 840W	4058075676107	941309830	4 x 58 W FL	73	11.315	155	4.000	100.000	90	—	1.236 x 115 x 65	229,00
LB FLEX 1200 P 73W 840 VW	4058075676121	941309840	4 x 58 W FL	73	11.315	155	4.000	100.000	120	—	1.236 x 115 x 65	229,00
LB FLEX 1500 P 105W 840 N	4058075676244	941309890	4 x 80 W FL	105	16.800	160	4.000	100.000	60	—	1.527 x 115 x 65	264,00
LB FLEX 1500P 105W 840W	4058075676268	941309900	4 x 80 W FL	105	16.800	160	4.000	100.000	90	—	1.527 x 115 x 65	264,00
LB FLEX 1500 P 105W 840 VW	4058075676282	941309910	4 x 80 W FL	105	16.800	160	4.000	100.000	120	—	1.527 x 115 x 65	264,00
LB FLEX 1200 DALI P 42W 840 W	4058075676145	941309850	2 x 58 W FL	42	6.510	155	4.000	100.000	90	DALI	1.236 x 115 x 65	264,00
LB FLEX 1200 DALI P 42W 840 VW	4058075676169	941309860	2 x 58 W FL	42	6.510	155	4.000	100.000	120	DALI	1.236 x 115 x 65	264,00
LB FLEX 1200 DALI P 73W 840W	4058075676206	941309870	4 x 58 W FL	73	11.315	155	4.000	100.000	90	DALI2	1.236 x 115 x 65	325,00
LB FLEX 1200 DALI P 73W 840 VW	4058075676220	941309880	4 x 58 W FL	73	11.315	155	4.000	100.000	120	DALI2	1.236 x 115 x 65	325,00
LB FLEX 1500 DALI P 105W 840 N	4058075676305	941309920	4 x 80 W FL	105	16.800	160	4.000	100.000	60	DALI2	1.527 x 115 x 65	376,00
LB FLEX 1500 DALI P 105W 840 W	4058075676329	941309930	4 x 80 W FL	105	16.800	160	4.000	100.000	90	DALI2	1.527 x 115 x 65	376,00
LB FLEX 1500 DALI P 105W 840 VW	4058075676343	941309940	4 x 80 W FL	105	16.800	160	4.000	100.000	120	DALI2	1.527 x 115 x 65	376,00

È possibile consultare le condizioni esatte alla pagina www.ledvance.ch/garanzia

² t[h]: L70 / B50 a 25 °C (T_a) / t[h]: L80 / B10 a 25 °C (T_a)

³ Prezzo di vendita consigliato, IVA esclusa, soggetto a modifiche

LOW BAY FLEX BALL PROOF

Apparecchi Low Bay ball proof dal design accattivante e lineare, fino a 155 lm/W



CARATTERISTICHE DEL PRODOTTO

- Apparecchi Low Bay ball proof per altezze di montaggio fino a ~10 m a 4.000 K
- Cavo di cablaggio passante già installato
- Lunga durata (L80/B10): fino a 100.000 ore
- Elevata consistenza cromatica: ≤ 3 SDCM

VANTAGGI DEL PRODOTTO

- Apparecchio a prova di urti con una maggiore solidità fisica
- Economico grazie all'elevata efficienza luminosa fino a 155 lm/W
- Installazione facile e veloce senza attrezzi grazie a una scatola di connessione con un terminale di collegamento a 5 e 7 pin
- Design moderno e robusto
- 5 anni di garanzia

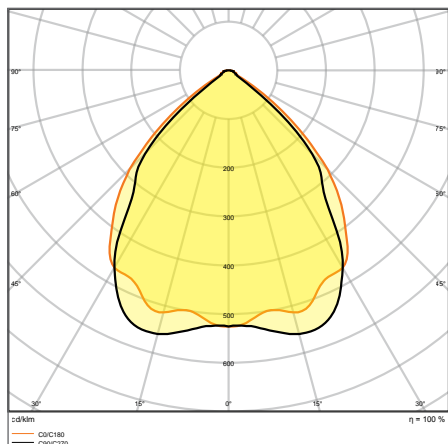
AMBITI DI APPLICAZIONE

- Palazzetti dello sport
- Impianti sportivi al coperto

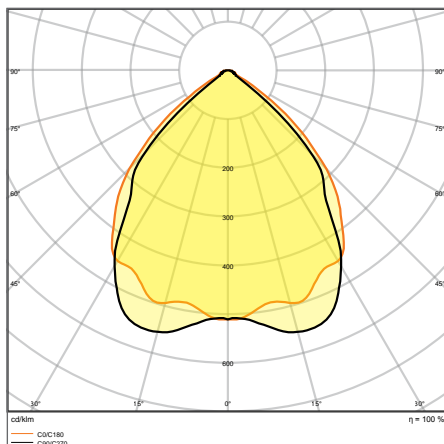
ATTREZZATURE / ACCESSORI

- Varie opzioni di montaggio con viti

MAGGIORI DETTAGLI



LB FLEX BP 1500 P 105 W 840 W



LB FLEX BP 1500 DALI P 105 W 840 W

LOW BAY FLEX BALL PROOF

Apparecchi Low Bay ball proof dal design accattivante e lineare, fino a 155 lm/W

PERFORMANCE CLASS




VERSIONI DALI




SFARFALLIO <10%

CRI ≥80

IP 23

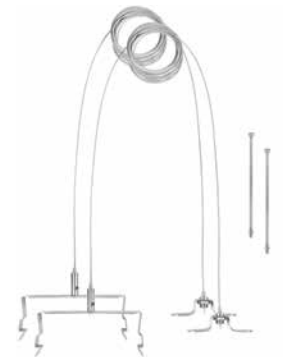
IK 08

LEDVANCE
5 Anni garanzia

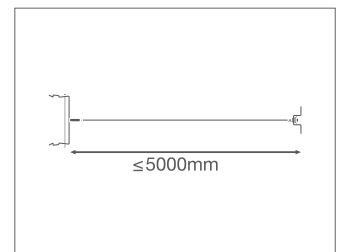
Denominazione del prodotto	Codice EAN (GTIN)	ELDAS	Sostituisce	W	lm	lm/W	K	L80 ²	°C	°C	L × P × A [mm] Ø × A [mm]	UVP [Chf] ³
LB FLEX BP 1500 P 105 W 840 W	4058075676367	941386310	4 × 80 W FL	105	16.275	155	4.000	100.000	90	—	1.527 × 117 × 76	311,00
LB FLEX BP 1500 DALI P 105 W 840 W	4058075676381	941386300	4 × 80 W FL	105	16.275	155	4.000	100.000	90	DALI-2	1.527 × 117 × 76	417,00

ACCESSORI LOW BAY FLEX

Suspension Kit per LOW BAY FLEX



- Sospensione a fune con morsetto e fune d'acciaio regolabile da 5 m
- Facile installazione grazie alla staffa di sospensione a scatto



LEDVANCE
2 Anni
garanzia

Denominazione del prodotto	Codice EAN (GTIN)	ELDAS	L × P × A [mm] Ø × A [mm]	MATERIAL	Q	UVP [Chf]
LB FLEX SUSPENSION KIT BT1	4058075693722	941902470	125 × 30 × 46	Acciaio	1	29,50

¹ Consulta la pagina www.ledvance.ch/garanzia per verificare le condizioni esatte | ² t[h]: L70 / B50 @ 25 °C (T_a) / t[h]: L80 / B10 @ 25 °C (T_a) | ³ Prezzo di vendita consigliato, IVA esclusa, soggetto a modifiche. Le immagini mostrate nel catalogo sono solo a scopo illustrativo. Si prega di fare riferimento alla tabella dei prodotti per informazioni su dimensioni e colore.

FARI

L'ILLUMINAZIONE GIUSTA PER TANTI PROGETTI DI ILLUMINAZIONE PER SPAZI ESTERNI E SPORTIVI

ILLUMINAZIONE ESTERNA GENERALE



FLOODLIGHT: POTENTE E VERSATILE

Ampio portfolio di versatili proiettori per un'illuminazione altamente efficiente e duratura in un'ampia gamma di applicazioni.



FLOODLIGHT SENSOR UND PHOTOCELL SENSOR: INTELLIGENTI ED EFFICIENTI

Apparecchi con luce diurna programmabile e regolabile e sensore di movimento IP65. Oltre ai prodotti con sensore di luce diurna a fotocellula altamente protetto.

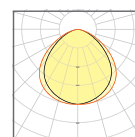
PERFORMANCE CLASS

Pagina 140

PERFORMANCE CLASS

Pagina 144

Distribuzione della luce SYM100



Fascio luminoso simmetrico 100° x 100°
Illuminazione generale per esterni e facciate

ILLUMINAZIONE DI AREE GENERICHE E SPORTIVE



FLOODLIGHT MAX: MASSIMO FLUSSO LUMINOSO

Faretto da incasso ad alte prestazioni estremamente robusto e modulare con quattro angoli di emissione e un'emissione luminosa fino a 164.000 lumen. Adatto alla sostituzione di lampade a scarica ad alta pressione fino a 2 kW.



Pagina 148

<p>Distribuzione della luce SYM 10</p> <p>Simmetrico 10° Illuminazione di piccole aree con requisiti di luce molto elevati</p> <p>2 500 lx $U_0 > 0,7$</p> <p>3,5 m</p>	<p>Distribuzione della luce SYM 30</p> <p>Simmetrico 30° Illuminazione di campi sportivi e applicazioni che richiedono un elevato apporto di luce</p> <p>300 lx $U_0 > 0,7$</p> <p>10 m</p>	<p>Distribuzione della luce SYM 60</p> <p>Simmetrico 60° Illuminazione di campi sportivi e applicazioni generiche con livelli di luminosità da medi a elevati</p> <p>120 lx $U_0 > 0,7$</p> <p>24 m</p>	<p>Distribuzione della luce ASYM 50 x 110</p> <p>Fascio largo asimmetrico 50° x 110° Illuminazione di aree, parcheggi e campi sportivi</p> <p>20 lx $U_0 > 0,25$</p> <p>50 m</p> <p>66 m</p> <p>0° 900 W 20 m</p>
---	---	---	---

Risultati tipici dell'applicazione per l'installazione dei prodotti indicati. Il punto grigio mostra la posizione del palo.



FLOODLIGHT PERFORMANCE: POTENTE E PRECISO

Faretti estremamente durevoli ed efficienti, con una luminosità fino a 140 lm/W. Disponibili in quattro configurazioni di distribuzione della luce e di emissione luminosa da 6.300 a 40.800 lumen, ideali sia per sostituire gli apparecchi convenzionali che per le nuove installazioni. Disponibili anche con connettività DALI.



Pagina 152

<p>Distribuzione della luce ASYM 55 x 110</p> <p>Fascio largo asimmetrico 55° x 110° Illuminazione di aree, parcheggi, campi sportivi e facciate</p> <p>20 lx $U_0 > 0,25$</p> <p>30 m</p> <p>26 m</p>	<p>Distribuzione della luce ASYM45 x 140</p> <p>Cono di luce asimmetrico extra largo 45° x 140° Illuminazione di aree, parcheggi e strade (commerciali) con grande distanza tra i pali</p> <p>20 lx $U_0 > 0,25$</p> <p>22 m</p> <p>34 m</p>	<p>Distribuzione della luce SYM R30</p> <p>Simmetrico rispetto alla rotazione 30° Illuminazione di campi sportivi e applicazioni che richiedono un elevato apporto di luce</p> <p>200 lx $U_0 > 0,5$</p> <p>7 m</p>	<p>Distribuzione della luce SYM 60</p> <p>NUOVO: simmetrico 60° Illuminazione di campi sportivi e applicazioni generiche con livelli di luminosità da medi a elevati</p> <p>100 lx $U_0 > 0,5$</p> <p>12 m</p> <p>0° 150 W 10 m</p>
--	--	---	---

Risultati tipici dell'applicazione per l'installazione dei prodotti indicati. Il punto grigio mostra la posizione del palo.



FLOODLIGHT AREA: LUCE UNIVERSALE

Faretto altamente efficiente e versatile per l'illuminazione universale.



Pagina 158

<p>Distribuzione della luce ASYM 48 x 92</p> <p>Angolo del fascio asimmetrico 48° x 92° Ideale per l'illuminazione di aree e piccoli campi sportivi</p> <p>20 lx $U_0 > 0,25$</p> <p>24 m</p> <p>20 m</p> <p>0° 145 W 10 m</p>
--

Risultati tipici dell'applicazione per l'installazione dei prodotti indicati. Il punto grigio mostra la posizione del palo.

FLOODLIGHT 10W – 50W

Faro con riflettore, distribuzione della luce simmetrica
Fino a 120 lm/W



CARATTERISTICHE DEL PRODOTTO

- Alloggiamento in alluminio con vetro temperato, nero o bianco
- Angolo del fascio simmetrico: 100° x 100°
- Staffa di montaggio con angolo di 30° e ampio raggio di rotazione
- Collegamento tramite cavo da 1 m, cablaggio necessario
- Protezione contro le sovratensioni: fino a 4 kV (L/N-PE), 2 kV (LN)

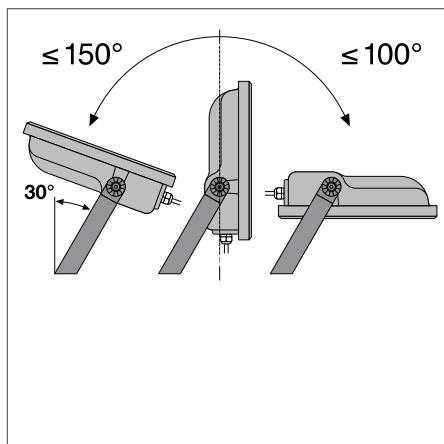
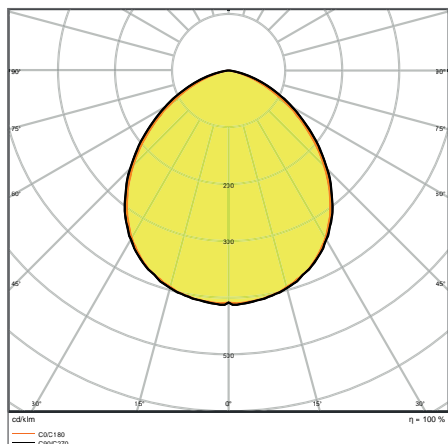
VANTAGGI DEL PRODOTTO

- Copertura in vetro temperato opaco per un'illuminazione uniforme
- Risparmio energetico fino al 90% rispetto ai faretto da incasso con lampada alogena
- Nessuna emissione di luce nel semispazio superiore (ULOR 0%) a 0° di inclinazione
- Resistenza agli urti: IK07
- 5 anni di garanzia

AMBITI DI APPLICAZIONE

- Ricambio per faretto da incasso con lampade alogene
- Uso esterno (IP65)
- Aree pubbliche
- Illuminazione delle facciate
- Cantieri

MAGGIORI DETTAGLI



FL PFM 50 W 6500 K SYM 100 WT

FLOODLIGHT 10 W – 50 W

Faretto con riflettore, distribuzione della luce simmetrica fino a 120 lm/W



Denominazione del prodotto	Codice EAN (GTIN)	ELDAS	Sostituisce	W	lm	lm/W	K	L80 ²		L x P x A [mm] Ø x A [mm]	UVP (€/h)
FL PFM 10 W 3000 K SYM 100 BK	4058075420847	941505000	80 W HAL	10	1.100	110	3.000	55.000	100 × 100	122 × 131 × 36	30,45
FL PFM 10 W 3000 K SYM 100 WT	4058075420861	941505010	80 W HAL	10	1.100	110	3.000	55.000	100 × 100	122 × 131 × 36	30,45
FL PFM 10 W 4000 K SYM 100 BK	4058075420885	941505020	80 W HAL	10	1.200	120	4.000	55.000	100 × 100	122 × 131 × 36	30,45
FL PFM 10 W 4000 K SYM 100 WT	4058075420908	941505030	80 W HAL	10	1.200	120	4.000	55.000	100 × 100	122 × 131 × 36	30,45
FL PFM 10 W 6500 K SYM 100 BK	4058075420922	941505040	80 W HAL	10	1.200	120	6.500	55.000	100 × 100	122 × 131 × 36	30,45
FL PFM 10 W 6500 K SYM 100 WT	4058075420946	941505050	80 W HAL	10	1.200	120	6.500	55.000	100 × 100	122 × 131 × 36	30,45
FL PFM 20 W 3000 K SYM 100 BK	4058075420960	941500960	160 W HAL	20	2.200	110	3.000	55.000	100 × 100	144 × 156 × 42	37,30
FL PFM 20 W 3000 K SYM 100 WT	4058075420991	941500970	160 W HAL	20	2.200	110	3.000	55.000	100 × 100	144 × 156 × 42	37,30
FL PFM 20 W 4000 K SYM 100 BK	4058075421011	941505060	160 W HAL	20	2.400	120	4.000	55.000	100 × 100	144 × 156 × 42	37,30
FL PFM 20 W 4000 K SYM 100 WT	4058075421035	941505070	160 W HAL	20	2.400	120	4.000	55.000	100 × 100	144 × 156 × 42	37,30
FL PFM 20 W 6500 K SYM 100 BK	4058075421059	941505080	160 W HAL	20	2.400	120	6.500	55.000	100 × 100	144 × 156 × 42	37,30
FL PFM 20 W 6500 K SYM 100 WT	4058075421073	941505090	160 W HAL	20	2.400	120	6.500	55.000	100 × 100	144 × 156 × 42	37,30
FL PFM 30 W 3000 K SYM 100 BK	4058075421097	941500980	250 W HAL	30	3.300	110	3.000	55.000	100 × 100	177 × 186 × 42	55,65
FL PFM 30 W 3000 K SYM 100 WT	4058075421110	941500990	250 W HAL	30	3.300	110	3.000	55.000	100 × 100	177 × 186 × 42	55,65
FL PFM 30 W 4000 K SYM 100 BK	4058075421134	941506000	250 W HAL	30	3.600	120	4.000	55.000	100 × 100	177 × 186 × 42	55,65
FL PFM 30 W 4000 K SYM 100 WT	4058075421165	941506010	250 W HAL	30	3.600	120	4.000	55.000	100 × 100	177 × 186 × 42	55,65
FL PFM 30 W 6500 K SYM 100 BK	4058075421189	941506020	250 W HAL	30	3.600	120	6.500	55.000	100 × 100	177 × 186 × 42	55,65
FL PFM 30 W 6500 K SYM 100 WT	4058075421202	941506030	250 W HAL	30	3.600	120	6.500	55.000	100 × 100	177 × 186 × 42	55,65
FL PFM 50 W 3000 K SYM 100 BK	4058075421226	941506040	400 W HAL	50	5.500	110	3.000	55.000	100 × 100	206 × 218 × 46	70,90
FL PFM 50 W 3000 K SYM 100 WT	4058075421240	941506050	400 W HAL	50	5.500	110	3.000	55.000	100 × 100	206 × 218 × 46	70,90
FL PFM 50 W 4000 K SYM 100 BK	4058075421264	941506060	400 W HAL	50	6.000	120	4.000	55.000	100 × 100	206 × 218 × 46	70,90
FL PFM 50 W 4000 K SYM 100 WT	4058075421288	941506070	400 W HAL	50	6.000	120	4.000	55.000	100 × 100	206 × 218 × 46	70,90
FL PFM 50 W 6500 K SYM 100 BK	4058075421301	941506080	400 W HAL	50	6.000	120	6.500	55.000	100 × 100	206 × 218 × 46	70,90
FL PFM 50 W 6500 K SYM 100 WT	4058075421325	941506090	400 W HAL	50	6.000	120	6.500	55.000	100 × 100	206 × 218 × 46	70,90

¹ È possibile consultare le condizioni esatte alla pagina www.ledvance.ch/garanzia² t[h]: L70 / B50 a 25 °C (T_a) / t[h]: L80 / B10 a 25 °C (T_a)³ Prezzo di vendita consigliato, IVA esclusa, soggetto a modifiche

FLOODLIGHT 65W – 200W

Faretto con riflettore, distribuzione della luce simmetrica fino a 125 lm/W



CARATTERISTICHE DEL PRODOTTO

- Alloggiamento in alluminio con vetro temperato
- Angolo del fascio simmetrico: 100° x 100°
- Staffa di montaggio con angolo di 30° e ampio raggio di rotazione
- Membrana climatica per un ricambio d'aria ottimizzato, con un livello di protezione IP costantemente elevato
- Protezione contro le sovratensioni: fino a 6 kV (L/N-PE), 4 kV (LN)

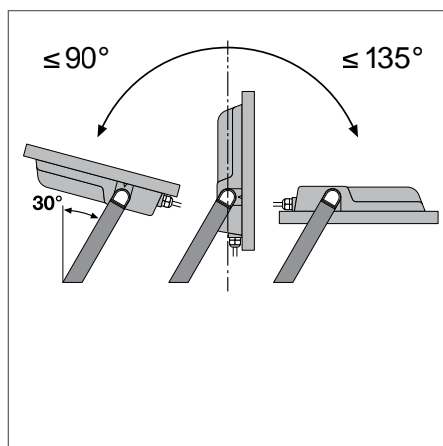
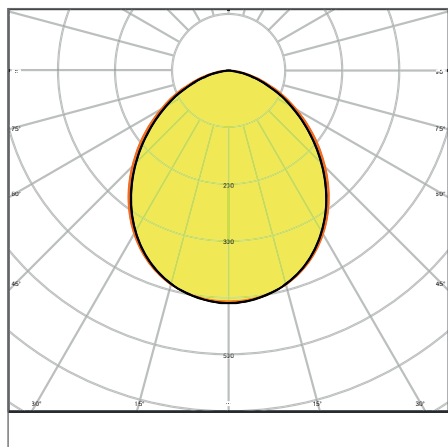
VANTAGGI DEL PRODOTTO

- Copertura in vetro temperato opaco per un'illuminazione uniforme
- Risparmio energetico fino al 90% rispetto ai faretto da incasso con lampada alogena
- Nessuna emissione di luce nel semispazio superiore (ULOR 0%) a 0° di inclinazione
- Resistenza agli urti: IK08
- 5 anni di garanzia

AMBITI DI APPLICAZIONE

- Ricambio per faretto da incasso con lampade alogene
- Uso esterno (IP65)
- Aree pubbliche
- Illuminazione delle facciate
- Cantieri

MAGGIORI DETTAGLI



FL PFM 200 W 6500 K SYM 100 BK

FLOODLIGHT 65 W – 200 W

Faretto con riflettore, distribuzione della luce simmetrica fino a 125 lm/W



Denominazione del prodotto	Codice EAN (GTIN)	ELDAS	Sostituisce	W	lm	lm/W	K	L80 ³	°	L x P x A [mm] Ø x A [mm]	UVP ⁴
FL PFM 65 W 3000 K SYM 100 BK	4058075422445	941507210	500 W HAL	65	7.150	110	3.000	55.000	100 × 100	268 × 237 × 49	165,90
FL PFM 65 W 4000 K SYM 100 BK	4058075422469	941507220	500 W HAL	65	8.000	123	4.000	55.000	100 × 100	268 × 237 × 49	165,90
FL PFM 65 W 6500 K SYM 100 BK	4058075422483	941507240	500 W HAL	65	8.000	123	6.500	55.000	100 × 100	268 × 237 × 49	165,90
FL PFM 80 W 3000 K SYM 100 BK	4058075422506	941507250	750 W HAL	80	8.800	110	3.000	55.000	100 × 100	335 × 250 × 55	250,95
FL PFM 80 W 4000 K SYM 100 BK	4058075422520	941507260	750 W HAL	80	10.000	125	4.000	55.000	100 × 100	335 × 250 × 55	250,95
FL PFM 80 W 6500 K SYM 100 BK	4058075422544	941507280	750 W HAL	80	10.000	125	6.500	55.000	100 × 100	335 × 250 × 55	250,95
FL PFM 125 W 3000 K SYM 100 BK	4058075423695	941507040	1000 W HAL	125	13.750	110	3.000	55.000	100 × 100	381 × 290 × 59	397,95
FL PFM 125 W 4000 K SYM 100 BK	4058075423701	941507050	1000 W HAL	125	15.000	120	4.000	55.000	100 × 100	381 × 290 × 59	397,95
FL PFM 125 W 6500 K SYM 100 BK	4058075423718	941507060	1000 W HAL	125	15.000	120	6.500	55.000	100 × 100	381 × 290 × 59	397,95
FL PFM 165 W 3000 K SYM 100 BK	4058075423725	941507070	1500 W HAL	165	18.150	110	3.000	55.000	100 × 100	418 × 322 × 60	460,95
FL PFM 165 W 4000 K SYM 100 BK	4058075423732	941507080	1500 W HAL	165	20.000	121	4.000	55.000	100 × 100	418 × 322 × 60	460,95
FL PFM 165 W 6500 K SYM 100 BK	4058075423749	941507090	1500 W HAL	165	20.000	121	6.500	55.000	100 × 100	418 × 322 × 60	460,95
FL PFM 200 W 3000 K SYM 100 BK	4058075423756	941507100	2000 W HAL	200	22.000	110	3.000	55.000	100 × 100	454 × 354 × 62	561,75
FL PFM 200 W 4000 K SYM 100 BK	4058075423763	941507110	2000 W HAL	200	25.000	125	4.000	55.000	100 × 100	454 × 354 × 62	561,75
FL PFM 200 W 6500 K SYM 100 BK	4058075423770	941507120	2000 W HAL	200	25.000	125	6.500	55.000	100 × 100	454 × 354 × 62	561,75

¹ Valido solo per 125 W, 165 W e 200 W

² È possibile consultare le condizioni esatte alla pagina www.ledvance.ch/garanzia

³ t[h]: L70 / B50 a 25 °C (T_a) / t[h]: L80 / B10 a 25 °C (T_a)

⁴ Prezzo di vendita consigliato, IVA esclusa, soggetto a modifiche

FLOODLIGHT SENSOR

Fari con sensore di movimento e luce diurna



CARATTERISTICHE DEL PRODOTTO

- Alloggiamento in alluminio con vetro temperato, nero o bianco
- Angolo del fascio simmetrico: 100° x 100°
- Staffa di montaggio con angolo di 30° e ampio raggio di rotazione
- Sensore PIR di movimento e luce diurna
- Collegamento tramite cavo da 1 m, cablaggio necessario

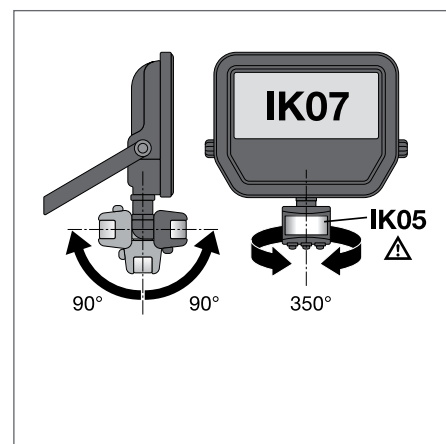
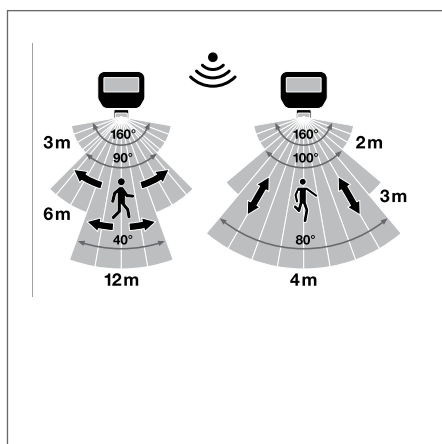
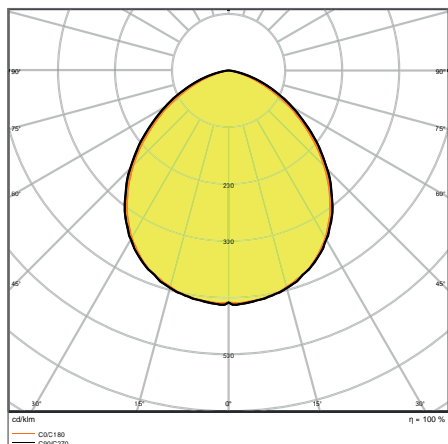
VANTAGGI DEL PRODOTTO

- Illuminazione ottimizzata per le proprie esigenze grazie a un sensore versatile e programmabile
- Facile impostazione della portata, della luce diurna e del rilevamento del movimento tramite selettore
- Possibile funzionamento continuo, attivazione tramite uno speciale schema di accensione
- Nessuna emissione di luce nel semispazio superiore (ULOR 0%) a 0° di inclinazione
- 5 anni di garanzia

AMBITI DI APPLICAZIONE

- Ricambio per farette da incasso con lampade alogene
- Uso esterno (IP65)
- Aree pubbliche
- Illuminazione delle facciate
- Cantieri

MAGGIORI DETTAGLI



FL PFM 50 W 4000 K SYM 100 S BK

FLOODLIGHT SENSOR

Fari con sensore di movimento e luce diurna



Denominazione del prodotto	Codice EAN (GTIN)	ELDAS	Sostituisce	W	lm	lm/W	K	L80 ²	°	L x P x A [mm] Ø x A [mm]	UVP [CHF] ³
FL PFM 10 W 3000 K SYM 100 S BK	4058075460836	941507000	80 W HAL	10	1.100	110	3.000	55.000	100 × 100	159 × 131 × 53	53,55
FL PFM 10 W 3000 K SYM 100 S WT	4058075460850	941507010	80 W HAL	10	1.100	110	3.000	55.000	100 × 100	159 × 131 × 53	53,55
FL PFM 10 W 4000 K SYM 100 S BK	4058075460874	941507020	80 W HAL	10	1.200	120	4.000	55.000	100 × 100	159 × 131 × 53	53,55
FL PFM 10 W 4000 K SYM 100 S WT	4058075460898	941507030	80 W HAL	10	1.200	120	4.000	55.000	100 × 100	159 × 131 × 53	53,55
FL PFM 20 W 3000 K SYM 100 S BK	4058075460911	941507130	160 W HAL	20	2.200	110	3.000	55.000	100 × 100	176 × 156 × 55	60,90
FL PFM 20 W 3000 K SYM 100 S WT	4058075460935	941507140	160 W HAL	20	2.200	110	3.000	55.000	100 × 100	176 × 156 × 55	60,90
FL PFM 20 W 4000 K SYM 100 S BK	4058075460959	941507150	160 W HAL	20	2.400	120	4.000	55.000	100 × 100	176 × 156 × 55	60,90
FL PFM 20 W 4000 K SYM 100 S WT	4058075460973	941507160	160 W HAL	20	2.400	120	4.000	55.000	100 × 100	176 × 156 × 55	60,90
FL PFM 50 W 3000 K SYM 100 S BK	4058075460997	941507170	400 W HAL	50	5.500	110	3.000	55.000	100 × 100	225 × 219 × 59	123,90
FL PFM 50 W 3000 K SYM 100 S WT	4058075461017	941507180	400 W HAL	50	5.500	110	3.000	55.000	100 × 100	225 × 219 × 59	123,90
FL PFM 50 W 4000 K SYM 100 S BK	4058075461031	941507190	400 W HAL	50	6.000	120	4.000	55.000	100 × 100	225 × 219 × 59	123,90
FL PFM 50 W 4000 K SYM 100 S WT	4058075461055	941507200	400 W HAL	50	6.000	120	4.000	55.000	100 × 100	225 × 219 × 59	123,90

CARATTERISTICHE DEL SENSORE

Denominazione del prodotto	Tipo di sensore	Tecnologia sensore	Soglia di rilevamento del sensore di luce diurna	Campo di rilevamento del sensore di movimento	Angolo di rilevamento sensore	Tempo di commutazione controllato da sensore
FLOODLIGHT SENSOR 10 W	Movimento/luce	Infrarossi passivi/fotocellule	da 10 a 2000 lux	da 2 a 12 m	da 40° a 160°	da 10 sec a 12 min
FLOODLIGHT SENSOR 20 W	Movimento/luce	Infrarossi passivi/fotocellule	da 10 a 2000 lux	da 2 a 12 m	da 40° a 160°	da 10 sec a 12 min
SENSORE PROIETTORE 50 W	Movimento/luce	Infrarossi passivi/fotocellule	da 10 a 2000 lux	da 2 a 12 m	da 40° a 160°	da 10 sec a 12 min

¹ È possibile consultare le condizioni esatte alla pagina www.ledvance.ch/garanzia

² t[h]: L70 / B50 a 25 °C (T_a) / t[h]: L80 / B10 a 25 °C (T_a)

³ Prezzo di vendita consigliato, IVA esclusa, soggetto a modifiche

FLOODLIGHT PHOTOCELL

Fari con sensore di luce diurna



CARATTERISTICHE DEL PRODOTTO

- Alloggiamento in alluminio con vetro temperato, nero
- Sensore di luce diurna a fotocellula integrato, accensione automatica < 35 lx, spegnimento automatico > 95 lx
- Angolo del fascio simmetrico: 100° x 100°
- Staffa di montaggio con angolo di 30° e ampio raggio di rotazione
- Collegamento tramite cavo da 1 m, cablaggio necessario

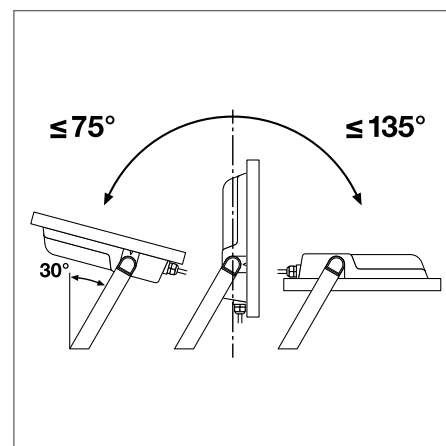
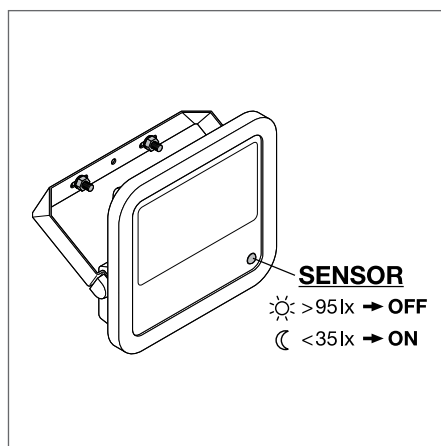
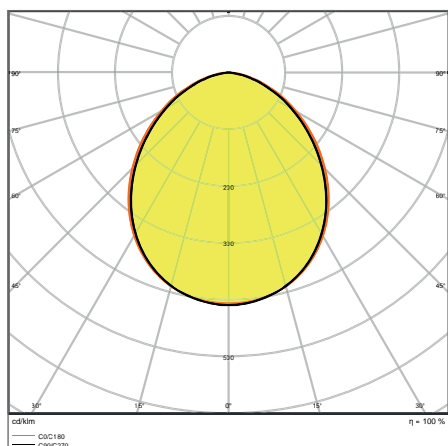
VANTAGGI DEL PRODOTTO

- Accensione e spegnimento automatici in base alla luce diurna presente grazie al sensore di luminosità a fotocellula
- Possibile funzionamento continuo, attivazione tramite uno speciale schema di accensione
- Nessuna emissione di luce nel semispazio superiore (ULOR 0%) a 0° di inclinazione
- Resistenza agli urti: IK08 (sensore fotocellula IK08)
- 5 anni di garanzia

AMBITI DI APPLICAZIONE

- Ricambio per faretti da incasso con lampade alogene
- Uso esterno (IP65)
- Industria
- Aree pubbliche
- Cantieri

MAGGIORI DETTAGLI



FL PFM 200 W 4000 K SYM 100 SL BK

FLOODLIGHT PHOTOCELL

Fari con sensore di luce diurna



Denominazione del prodotto	Codice EAN (GTIN)	ELDAS	Sostituisce	W	lm	lm/W	K	L80 ²	°	L x P x A [mm] Ø x A [mm]	UVP ³ (CHF)
FL PFM 65 W 4000 K SYM 100 SL BK	4058075461093	941507230	500 W HAL	65	8.000	125	4.000	55.000	100 × 100	268 × 237 × 49	208,95
FL PFM 80 W 4000 K SYM 100 SL BK	4058075461130	941507270	750 W HAL	80	10.000	125	4.000	55.000	100 × 100	335 × 250 × 55	303,45
FL PFM 125 W 4000 K SYM 100 SL BK	4058075461161	941507290	1000 W HAL	125	15.000	125	4.000	55.000	100 × 100	381 × 290 × 59	450,45
FL PFM 165 W 4000 K SYM 100 SL BK	4058075461185	941507300	1500 W HAL	165	20.000	125	4.000	55.000	100 × 100	418 × 322 × 60	513,45
FL PFM 200 W 4000 K SYM 100 SL BK	4058075461208	941507310	2000 W HAL	200	25.000	125	4.000	55.000	100 × 100	454 × 354 × 62	614,25

CARATTERISTICHE DEL SENSORE

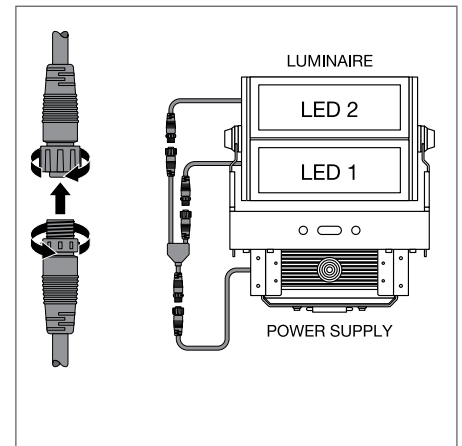
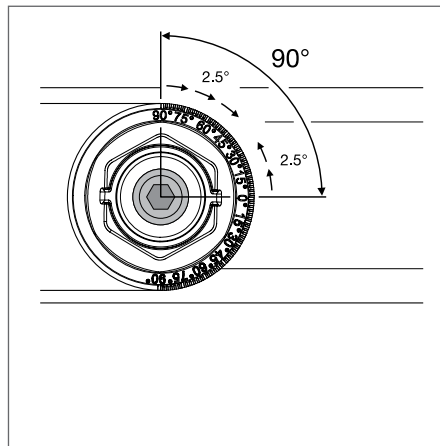
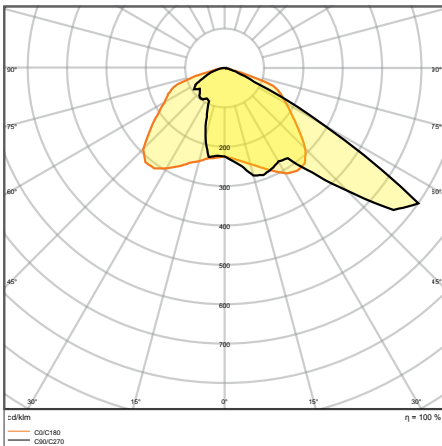
Denominazione del prodotto	Tipo di sensore	Tecnologia sensore	Soglia di rilevamento del sensore di luce diurna
FLOODLIGHT PHOTOCELL 65 W	Luce	Fotocellula	da 35 a 95 lx
FLOODLIGHT PHOTOCELL 80 W	Luce	Fotocellula	da 35 a 95 lx
FLOODLIGHT PHOTOCELL 125 W	Luce	Fotocellula	da 35 a 95 lx
FLOODLIGHT PHOTOCELL 165 W	Luce	Fotocellula	da 35 a 95 lx
FLOODLIGHT PHOTOCELL 200 W	Luce	Fotocellula	da 35 a 95 lx

¹ È possibile consultare le condizioni esatte alla pagina www.ledvance.ch/garanzia

² t[h]: L70 / B50 a 25 °C (T_a) / t[h]: L80 / B10 a 25 °C (T_a)

³ Prezzo di vendita consigliato, IVA esclusa, soggetto a modifiche

MAGGIORI DETTAGLI



FL MAX LUM P 600W 757 ASYM50x110WAL

FLOODLIGHT MAX SYM 10

Faro ad alte prestazioni con distribuzione della luce simmetrica di 10° per l'illuminazione di grandi superfici e di aree sportive



Denominazione del prodotto	Codice EAN (GTIN)	ELDAS	W	lm	lm/W	K	L80 ²	°	L x P x A [mm] Ø x A [mm]	No.	UVP [CHF] ³
FL MAX LUM P 600W 757 SYM 10 WAL	4058075580589	941507440	600	78.000	130	5.700	75.000	10	472 x 591 x 279	1	1.819,25
FL MAX LUM P 900W 757 SYM 10 WAL	4058075580626	941507480	900	117.000	130	5.700	75.000	10	660 x 591 x 279	2	2.820,70
FL MAX LUM P 1200W 757 SYM 10 WAL	4058075580664	941507400	1.200	155.000	129	5.700	75.000	10	841 x 591 x 282	3	3.442,30

FLOODLIGHT MAX SYM 30

Faro ad alte prestazioni con distribuzione della luce simmetrica di 30° per l'illuminazione di grandi superfici e di aree sportive



Denominazione del prodotto	Codice EAN (GTIN)	ELDAS	W	lm	lm/W	K	L80 ²	°	L x P x A [mm] Ø x A [mm]	No.	UVP [CHF] ³
FL MAX LUM P 600W 757 SYM 30 WAL	4058075580596	941507450	600	81.000	135	5.700	75.000	30	472 x 591 x 279	1	1.568,95
FL MAX LUM P 900W 757 SYM 30 WAL	4058075580633	941507490	900	121.000	134	5.700	75.000	30	660 x 591 x 279	2	2.484,40
FL MAX LUM P 1200W 757 SYM 30 WAL	4058075580671	941507410	1.200	162.000	135	5.700	75.000	30	841 x 591 x 282	3	3.023,30

¹ È possibile consultare le condizioni esatte alla pagina www.ledvance.ch/garanzia

²t[h]: L70 / B50 a 25 °C (T_a) / t[h]: L80 / B10 a 25 °C (T_a)

³ Prezzo di vendita consigliato, IVA esclusa, soggetto a modifiche

FLOODLIGHT MAX SYM 60

Faro ad alte prestazioni con distribuzione della luce simmetrica di 60° per l'illuminazione di superfici e di aree sportive



Denominazione del prodotto	Codice EAN (GTIN)	ELDAS	W	lm	lm/W	K	L80 ²	°	L x P x A [mm] Ø x A [mm]	No.	UVP (CHF) ³
FL MAX LUM P 600W 757 SYM 60 WAL	4058075580602	941507460	600	80.500	134	5.700	75.000	60	472 x 591 x 279	1	1.568,95
FL MAX LUM P 900W 757 SYM 60 WAL	4058075580640	941507500	900	120.000	133	5.700	75.000	60	660 x 591 x 279	2	2.484,40
FL MAX LUM P 1200W 757 SYM 60 WAL	4058075580688	941507420	1.200	161.000	134	5.700	75.000	60	841 x 591 x 282	3	3.023,30

FLOODLIGHT MAX ASYM 50 x 110

Faro ad alte prestazioni con distribuzione della luce asimmetrica 50° x 110° per l'illuminazione di grandi superfici e di aree sportive



Denominazione del prodotto	Codice EAN (GTIN)	ELDAS	W	lm	lm/W	K	L80 ²	°	L x P x A [mm] Ø x A [mm]	No.	UVP (CHF) ³
FL MAX LUM P 600W 757 ASYM 50x110 WAL	4058075580619	941507430	600	82.000	137	5.700	75.000	50 x 110	472 x 591 x 279	1	1.819,25
FL MAX LUM P 900W 757 ASYM 50x110 WAL	4058075580657	941507470	900	123.000	137	5.700	75.000	50 x 110	660 x 591 x 279	2	2.820,70
FL MAX LUM P 1200W 757 ASYM 50x110 WAL	4058075580695	941507390	1.200	164.000	137	5.700	75.000	50 x 110	841 x 591 x 282	3	3.442,30

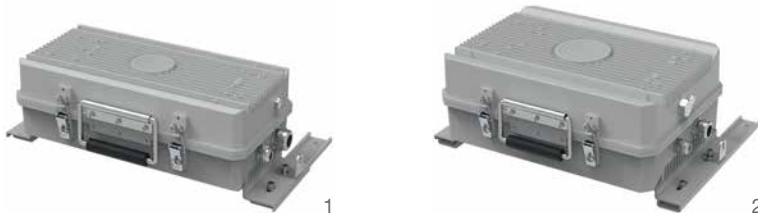
¹ È possibile consultare le condizioni esatte alla pagina www.ledvance.ch/garanzia

² t[h]: L70 / B50 a 25 °C (T_a) / t[h]: L80 / B10 a 25 °C (T_a)

³ Prezzo di vendita consigliato, IVA esclusa, soggetto a modifiche

FLOODLIGHT MAX POWER SUPPLY

Alimentatori per apparecchi FLOODLIGHT MAX



CARATTERISTICHE DEL PRODOTTO

- Alimentatore per le teste degli apparecchi Floodlight Max
- Installazione congiunta o separata con la testa dell'apparecchio Floodlight Max
- Pressacavi PG M20 e M25 per l'ingresso del cavo di alimentazione
- Collegamento dei moduli LED tramite connettori preinstallati a sgancio rapido
- Elevata protezione da sovratensione fino a 10 kV (L/N-PE e LN)

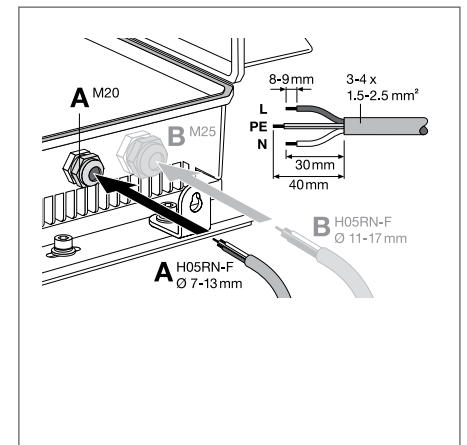
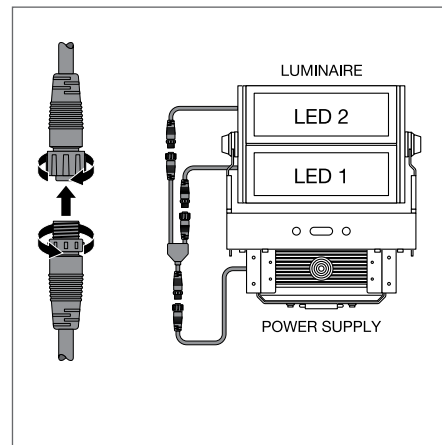
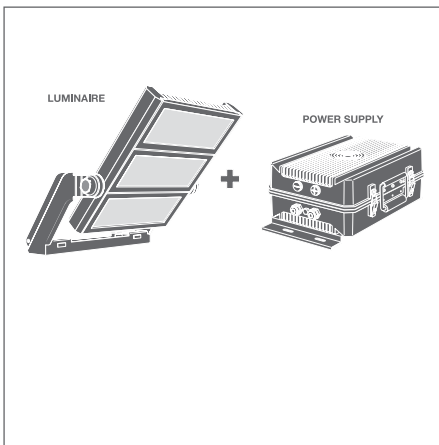
VANTAGGI DEL PRODOTTO

- Estremamente robusto e durevole
- Collegamento alla rete rapido e semplice grazie all'apertura dell'alloggiamento senza attrezzi
- Logistica del prodotto ottimizzata, le teste delle lampade e gli alimentatori sono imballati separatamente
- 5 anni di garanzia

AMBITI DI APPLICAZIONE

- Uso esterno (IP66)
- Impianti sportivi
- Cantieri

MAGGIORI DETTAGLI



Denominazione del prodotto	Codice EAN (GTIN)	ELDAS	W	L x P x A [mm] Ø x A [mm]	No.	UVP [CHF]
FL MAX POWER SUPPLY P 600W WAL	4058075580718	941902350	600	188 x 447 x 146	1	1.208,25
FL MAX POWER SUPPLY P 900W WAL	4058075580732	941902360	900	270 x 447 x 166	2	1.908,40
FL MAX POWER SUPPLY P 1200W WAL	4058075580749	941902340	1.200	270 x 447 x 166	2	2.481,25

¹ È possibile consultare le condizioni esatte alla pagina www.ledvance.ch/garanzia

² Prezzo di vendita consigliato, IVA esclusa, soggetto a modifiche

Le immagini mostrate nel catalogo sono solo a scopo illustrativo. Si prega di fare riferimento alla tabella dei prodotti per informazioni su dimensioni e colore.

FLOODLIGHT PERFORMANCE

Faro IP66 con distribuzione della luce basata su lenti fino a 140 lm/W



CARATTERISTICHE DEL PRODOTTO

- Nuove versioni disponibili con interfaccia DALI 2.0 per l'integrazione dei sistemi di gestione della luce
- Alloggiamento in alluminio pressofuso, nero (simile a RAL 9017) con vetro temprato
- Design robusto: IP66, IK08. Resistenza a temperature da -30 °C a + 50 °C e protezione dalla sovratensione < 10 kV
- Membrana climatica integrata per evitare la formazione di condensa all'interno della lampada
- Idoneo per aree a rischio di incendio secondo EN 60598-2-24 (marchio D)
- Cavo di collegamento da 2 m con estremità del cavo aperte e piegate per un'installazione versatile

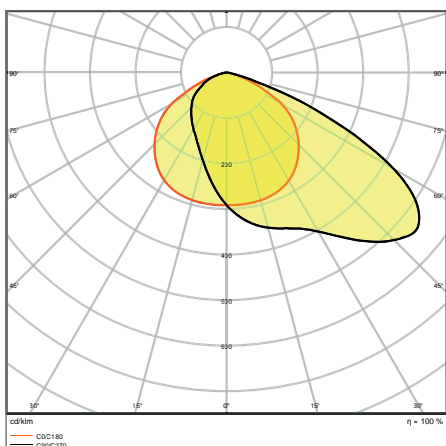
VANTAGGI DEL PRODOTTO

- Disponibile in 5 livelli di potenza, per sostituire le luci convenzionali, fino a 2.000 W (HAL)
- Disponibile in 4 distribuzioni della luce per un'illuminazione ottimale di un'ampia varietà di applicazioni
- Adatto per il montaggio a parete o su palo grazie alla staffa angolare con ampio raggio di rotazione
- Luce direzionale ad alta efficienza attraverso singole lenti con un'efficienza luminosa fino a 140 lm/W
- 5 anni di garanzia

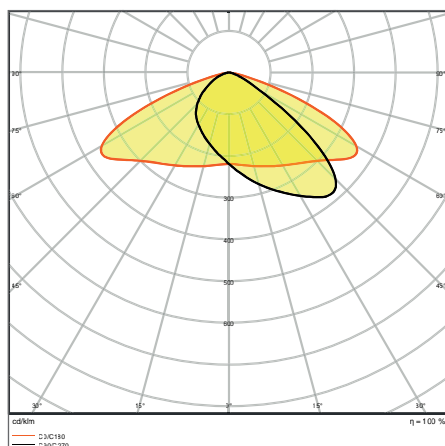
AMBITI DI APPLICAZIONE

- Sostituzione diretta per luci che utilizzano lampadine HID
- Uso esterno (IP66)
- Aree pubbliche
- Industria
- Impianti sportivi

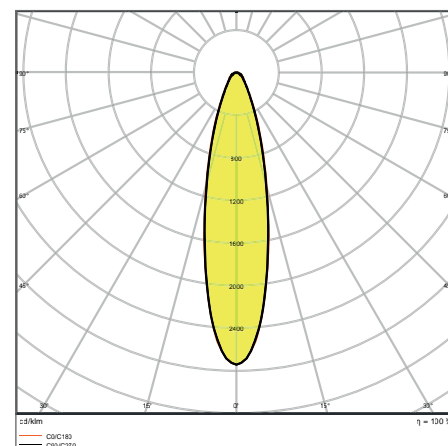
MAGGIORI DETTAGLI



FL PFM ASYM 55x110 290W 4000K BK

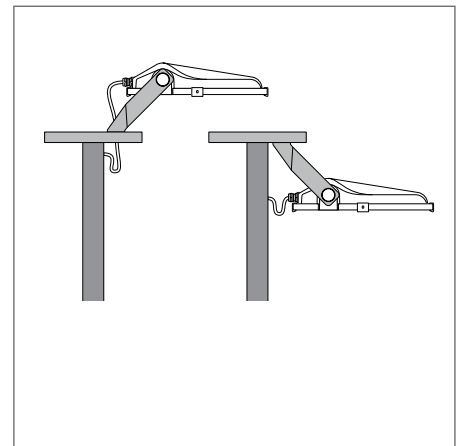
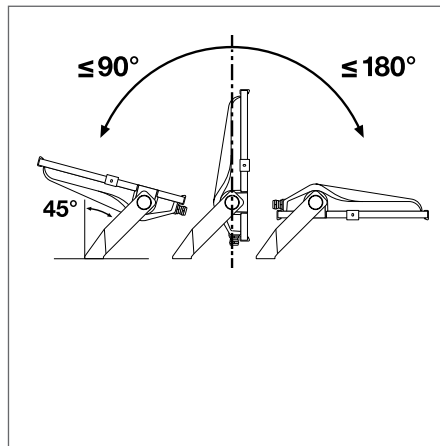
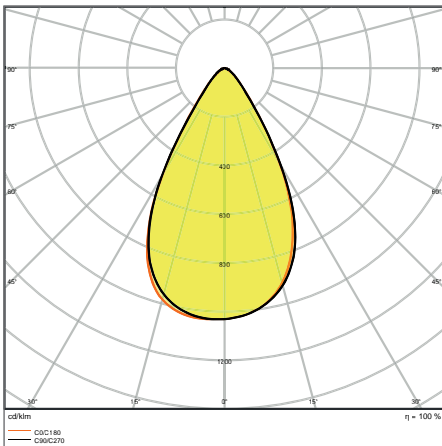


FL PFM ASYM 45x140 290W 4000K BK



FL PFM SYM R30 290W 4000K BK

MAGGIORI DETTAGLI



FL PFM SYM 60 290W4000K BK

FLOODLIGHT PERFORMANCE ASYM 55 × 110

Proiettori con distribuzione della luce asimmetrica a fascio largo per un'ampia gamma di applicazioni



Denominazione del prodotto	Codice EAN (GTIN)	LEDAS	Sostituisce	W	lm	lm/W	K	L80 ³	△	L × P × A [mm] Ø × A [mm]	UVP [CHF] ⁴
FL PFM ASYM 55x110 50 W 3000 K BK	4058075353299	941500810	500 W HAL	50	5.800	115	3.000	70.000	55 × 110	314 × 240 × 63	313,95
FL PFM ASYM 55x110 50 W 4000 K BK	4058075353305	941500820	500 W HAL	50	6.300	125	4.000	70.000	55 × 110	314 × 240 × 63	313,95
FL PFM ASYM 55x110 100 W 3000 K BK	4058075353312	941500830	1000 W HAL	100	11.900	120	3.000	70.000	55 × 110	418 × 330 × 77	474,60
FL PFM ASYM 55x110 100 W 4000 K BK	4058075353527	941500840	1000 W HAL	100	12.900	130	4.000	70.000	55 × 110	418 × 330 × 77	474,60
FL PFM ASYM 55x110 150 W 3000 K BK	4058075353534	941500850	1500 W HAL	150	18.400	125	3.000	70.000	55 × 110	451 × 330 × 77	596,40
FL PFM ASYM 55x110 150 W 4000 K BK	4058075353541	941500860	1500 W HAL	150	19.900	135	4.000	70.000	55 × 110	451 × 330 × 77	596,40
FL PFM ASYM 55x110 200 W 3000 K BK	4058075353558	941500870	1500 W HAL	200	24.400	130	3.000	70.000	55 × 110	494 × 395 × 87	793,80
FL PFM ASYM 55x110 200 W 4000 K BK	4058075353565	941500880	1500 W HAL	200	26.400	140	4.000	70.000	55 × 110	494 × 395 × 87	793,80
FL PFM ASYM 55x110 290 W 3000 K BK	4058075353572	941500890	2000 W HAL	290	35.600	125	3.000	70.000	55 × 110	567 × 465 × 97	1.128,75
FL PFM ASYM 55x110 290 W 4000 K BK	4058075353602	941500900	2000 W HAL	290	38.500	135	4.000	70.000	55 × 110	567 × 465 × 97	1.128,75

¹ Valido per 100 W - 290 W

² Le condizioni esatte possono essere trovate alla pagina www.ledvance.ch/garanzia

³ t[h]: L70 / B50 a 25 °C (T_a) / t[h]: L80 / B10 a 25 °C (T_a)

⁴ Prezzo di vendita consigliato, IVA esclusa, soggetto a modifiche

FLOODLIGHT PERFORMANCE ASYM 45 × 140

Faretto a fascio molto ampio, distribuzione della luce asimmetrica per l'illuminazione di superfici



Denominazione del prodotto	Codice EAN (GTIN)	ELDAS	Sostituisce	W	lm	lm/W	K	L80 ³	°	L × P × A [mm] Ø × A [mm]	UVP (hF) ⁴
FL PFM ASYM 45x140 50 W 3000 K BK	4058075353619	941500710	500 W HAL	50	5.700	115	3.000	70.000	45 × 140	314 × 240 × 63	313,95
FL PFM ASYM 45x140 50 W 4000 K BK	4058075353626	941500720	500 W HAL	50	6.200	125	4.000	70.000	45 × 140	314 × 240 × 63	313,95
FL PFM ASYM 45x140 100 W 3000 K BK	4058075353633	941500730	1000 W HAL	100	11.800	120	3.000	70.000	45 × 140	418 × 330 × 77	474,60
FL PFM ASYM 45x140 100 W 4000 K BK	4058075353688	941500740	1000 W HAL	100	12.800	130	4.000	70.000	45 × 140	418 × 330 × 77	474,60
FL PFM ASYM 45x140 150 W 3000 K BK	4058075353695	941500750	1500 W HAL	150	18.300	120	3.000	70.000	45 × 140	451 × 330 × 77	596,40
FL PFM ASYM 45x140 150 W 4000 K BK	4058075353701	941500760	1500 W HAL	150	19.800	130	4.000	70.000	45 × 140	451 × 330 × 77	596,40
FL PFM ASYM 45x140 200 W 3000 K BK	4058075353718	941500770	1500 W HAL	200	24.200	130	3.000	70.000	45 × 140	494 × 395 × 87	793,80
FL PFM ASYM 45x140 200 W 4000 K BK	4058075353725	941500780	1500 W HAL	200	26.200	140	4.000	70.000	45 × 140	494 × 395 × 87	793,80
FL PFM ASYM 45x140 290 W 3000 K BK	4058075353732	941500790	2000 W HAL	290	35.300	120	3.000	70.000	45 × 140	567 × 465 × 97	1.128,75
FL PFM ASYM 45x140 290 W 4000 K BK	4058075353749	941500800	2000 W HAL	290	38.200	130	4.000	70.000	45 × 140	567 × 465 × 97	1.128,75

FLOODLIGHT PERFORMANCE SYM R30

Faro con distribuzione della luce a simmetria rotazionale per altezze elevate



Denominazione del prodotto	Codice EAN (GTIN)	ELDAS	Sostituisce	W	lm	lm/W	K	L80 ³	°	L × P × A [mm] Ø × A [mm]	UVP (hF) ⁴
FL PFM SYM R30 150 W 3000 K BK	4058075353756	941500510	1500 W HAL	150	18.700	125	3.000	70.000	30	451 × 330 × 77	596,40
FL PFM SYM R30 150 W 4000 K BK	4058075353763	941500520	1500 W HAL	150	20.200	135	4.000	70.000	30	451 × 330 × 77	596,40
FL PFM SYM R30 200 W 3000 K BK	4058075353770	941500530	1500 W HAL	200	24.800	130	3.000	70.000	30	494 × 395 × 87	793,80
FL PFM SYM R30 200 W 4000 K BK	4058075353787	941500540	1500 W HAL	200	26.800	140	4.000	70.000	30	494 × 395 × 87	793,80
FL PFM SYM R30 290 W 3000 K BK	4058075353794	941500550	2000 W HAL	290	36.200	125	3.000	70.000	30	567 × 465 × 97	1.128,75
FL PFM SYM R30 290 W 4000 K BK	4058075353800	941500560	2000 W HAL	290	39.100	135	4.000	70.000	30	567 × 465 × 97	1.128,75

FLOODLIGHT PERFORMANCE SYM 60

Proiettori con distribuzione della luce simmetrica per pali di altezza da media a elevata















Denominazione del prodotto	Codice EAN (GTIN)	ELDAS	Sostituisce	W	lm	lm/W	K	L80 ³	°	L × P × A [mm] Ø × A [mm]	UVP (hF) ⁴
FL PFM SYM 60 150 W 3000 K BK	4058075540989	941506160	1500 W HAL	150	19.800	132	3.000	70.000	60 × 60	451 × 330 × 77	596,40
FL PFM SYM 60 150 W 4000 K BK	4058075540996	941506170	1500 W HAL	150	21.000	140	4.000	70.000	60 × 60	451 × 330 × 77	596,40
FL PFM SYM 60 200 W 3000 K BK	4058075541009	941506180	1500 W HAL	200	26.400	132	3.000	70.000	60 × 60	494 × 395 × 87	793,80
FL PFM SYM 60 200 W 4000 K BK	4058075541016	941506190	1500 W HAL	200	28.000	140	4.000	70.000	60 × 60	494 × 395 × 87	793,80
FL PFM SYM 60 290 W 3000 K BK	4058075541023	941506200	2000 W HAL	290	38.300	132	3.000	70.000	60 × 60	567 × 465 × 97	1.128,75
FL PFM SYM 60 290 W 4000 K BK	4058075541030	941506210	2000 W HAL	290	40.600	140	4.000	70.000	60 × 60	567 × 465 × 97	1.128,75

¹ Valido per 100 W-290 W | ² Consulta la pagina www.ledvance.ch/garanzia per verificare le condizioni esatte | ³ t[h]: L70 / B50 a 25 °C (T_a) / t[h]: L80 / B10 a 25 °C (T_a) |

⁴ Prezzo di vendita consigliato, IVA esclusa, soggetto a modifiche













FLOODLIGHT PERFORMANCE DALI ASYM 55 × 110

Faretto basato su DALI 2.0 con distribuzione della luce asimmetrica a fascio largo per diversi campi di applicazione

Denominazione del prodotto	Codice EAN (GTIN)	ELDAS	Sostituisce	         									
				W	lm	lm/W	K	L80 ²			L × P × A [mm] Ø × A [mm]	UVP [€/h] ³	
FL PFM DA 50W 3000K ASYM 55X110 BK	4058075760523	941511500	500 W HAL	50	5.800	116	3.000	70.000	55 × 110	DALI-2	314 × 240 × 63	359,00	
FL PFM DA 50W 4000K ASYM 55X110 BK	4058075760530	941511540	500 W HAL	50	6.300	126	4.000	70.000	55 × 110	DALI-2	314 × 240 × 63	359,00	
FL PFM DA 100W 3000K ASYM 55X110 BK	4058075760547	941511270	1000 W HAL	100	11.900	119	3.000	70.000	55 × 110	DALI-2	418 × 330 × 77	547,00	
FL PFM DA 100W 4000K ASYM 55X110 BK	4058075760554	941511280	1000 W HAL	100	12.900	129	4.000	70.000	55 × 110	DALI-2	418 × 330 × 77	547,00	
FL PFM DA 150W 3000K ASYM 55X110 BK	4058075760561	941511260	1500 W HAL	150	18.400	122	3.000	70.000	55 × 110	DALI-2	451 × 330 × 77	680,00	
FL PFM DA 150W 4000K ASYM 55X110 BK	4058075760578	941511210	1500 W HAL	150	19.900	132	4.000	70.000	55 × 110	DALI-2	451 × 330 × 77	680,00	
FL PFM DA 200W 3000K ASYM 55X110 BK	4058075760585	941511340	1500 W HAL	200	24.400	122	3.000	70.000	55 × 110	DALI-2	494 × 395 × 87	906,00	
FL PFM DA 200W 4000K ASYM 55X110 BK	4058075760592	941511450	1500 W HAL	200	26.400	132	4.000	70.000	55 × 110	DALI-2	494 × 395 × 87	906,00	
FL PFM DA 290W 3000K ASYM 55X110 BK	4058075760608	941511420	2000 W HAL	290	35.600	122	3.000	70.000	55 × 110	DALI-2	567 × 465 × 97	1.298,00	
FL PFM DA 290W 4000K ASYM 55X110 BK	4058075760615	941511490	2000 W HAL	290	38.500	132	4.000	70.000	55 × 110	DALI-2	567 × 465 × 97	1.298,00	

FLOODLIGHT PERFORMANCE DALI ASYM 45 × 140

Faretto basato su DALI 2.0 con distribuzione della luce asimmetrica a fascio molto ampio per l'illuminazione di superfici

Denominazione del prodotto	Codice EAN (GTIN)	ELDAS	Sostituisce	         									
				W	lm	lm/W	K	L80 ²			L × P × A [mm] Ø × A [mm]	UVP [€/h] ³	
FL PFM DA 50W 3000K ASYM 45X140 BK	4058075760622	941511470	500 W HAL	50	5.700	114	3.000	70.000	45 × 140	DALI-2	314 × 240 × 63	359,00	
FL PFM DA 50W 4000K ASYM 45X140 BK	4058075760639	941511550	500 W HAL	50	6.200	124	4.000	70.000	45 × 140	DALI-2	314 × 240 × 63	359,00	
FL PFM DA 100W 3000K ASYM 45X140 BK	4058075760646	941511430	1000 W HAL	100	11.800	118	3.000	70.000	45 × 140	DALI-2	418 × 330 × 77	547,00	
FL PFM DA 100W 4000K ASYM 45X140 BK	4058075760653	941511480	1000 W HAL	100	12.800	128	4.000	70.000	45 × 140	DALI-2	418 × 330 × 77	547,00	
FL PFM DA 150W 3000K ASYM 45X140 BK	4058075760660	941511250	1500 W HAL	150	18.300	122	3.000	70.000	45 × 140	DALI-2	451 × 330 × 77	680,00	
FL PFM DA 150W 4000K ASYM 45X140 BK	4058075760677	941511310	1500 W HAL	150	19.800	132	4.000	70.000	45 × 140	DALI-2	451 × 330 × 77	680,00	
FL PFM DA 200W 3000K ASYM 45X140 BK	4058075760684	941511370	1500 W HAL	200	24.200	121	3.000	70.000	45 × 140	DALI-2	494 × 395 × 87	906,00	
FL PFM DA 200W 4000K ASYM 45X140 BK	4058075760691	941511230	1500 W HAL	200	26.200	131	4.000	70.000	45 × 140	DALI-2	494 × 395 × 87	906,00	
FL PFM DA 290W 3000K ASYM 45X140 BK	4058075760707	941511320	2000 W HAL	290	35.300	121	3.000	70.000	45 × 140	DALI-2	567 × 465 × 97	1.298,00	
FL PFM DA 290W 4000K ASYM 45X140 BK	4058075760714	941511390	2000 W HAL	290	38.200	131	4.000	70.000	45 × 140	DALI-2	567 × 465 × 97	1.298,00	

¹ È possibile consultare le condizioni esatte alla pagina www.ledvance.ch/garanzia²t[h]: L70 / B50 a 25 °C (T_a) / t[h]: L80 / B10 a 25 °C (T_a)³ Prezzo di vendita consigliato, IVA esclusa, soggetto a modifiche

FLOODLIGHT PERFORMANCE DALI SYM R30

Faretto basato su DALI 2.0 con distribuzione della luce a simmetria rotazionale per l'illuminazione di superfici con pali alti

Denominazione del prodotto	Codice EAN (GTIN)	ELDAS	Sostituisce	W	lm	lm/W	K	L80 ²	°	°	L x P x A [mm] Ø x A [mm]	UVP ³ (CHF)
FL PFM DA 150W 3000K SYM R30 BK	4058075760721	941511240	1500 W HAL	150	18.700	124	3.000	70.000	30	DALI-2	451 x 330 x 77	680,00
FL PFM DA 150W 4000K SYM R30 BK	4058075760738	941511290	1500 W HAL	150	20.200	134	4.000	70.000	30	DALI-2	451 x 330 x 77	680,00
FL PFM DA 200W 3000K SYM R30 BK	4058075760745	941511510	1500 W HAL	200	24.800	124	3.000	70.000	30	DALI-2	494 x 395 x 87	906,00
FL PFM DA 200W 4000K SYM R30 BK	4058075760752	941511520	1500 W HAL	200	26.800	134	4.000	70.000	30	DALI-2	494 x 395 x 87	906,00
FL PFM DA 290W 3000K SYM R30 BK	4058075760769	941511530	2000 W HAL	290	36.200	124	3.000	70.000	30	DALI-2	567 x 465 x 97	1.298,00
FL PFM DA 290W 4000K SYM R30 BK	4058075760776	941511560	2000 W HAL	290	39.100	134	4.000	70.000	30	DALI-2	567 x 465 x 97	1.298,00

FLOODLIGHT PERFORMANCE DALI SYM 60

Faretto basato su DALI 2.0 con distribuzione della luce simmetrica per l'illuminazione di superfici con pali da medi ad alti

Denominazione del prodotto	Codice EAN (GTIN)	ELDAS	Sostituisce	W	lm	lm/W	K	L80 ²	°	°	L x P x A [mm] Ø x A [mm]	UVP ³ (CHF)
FL PFM DA 150W 3000K SYM 60 BK	4058075760783	941511400	1500 W HAL	150	19.800	132	3.000	70.000	60 x 60	DALI-2	451 x 330 x 77	680,00
FL PFM DA 150W 4000K SYM 60 BK	4058075760790	941511360	1500 W HAL	150	21.000	140	4.000	70.000	60 x 60	DALI-2	451 x 330 x 77	680,00
FL PFM DA 200W 3000K SYM 60 BK	4058075760837	941511330	1500 W HAL	200	26.400	132	3.000	70.000	60 x 60	DALI-2	494 x 395 x 87	906,00
FL PFM DA 200W 4000K SYM 60 BK	4058075760844	941511200	1500 W HAL	200	28.000	140	4.000	70.000	60 x 60	DALI-2	494 x 395 x 87	906,00
FL PFM DA 290W 3000K SYM 60 BK	4058075760851	941511350	2000 W HAL	290	38.300	132	3.000	70.000	60 x 60	DALI-2	567 x 465 x 97	1.298,00
FL PFM DA 290W 4000K SYM 60 BK	4058075760868	941511300	2000 W HAL	290	40.600	140	4.000	70.000	60 x 60	DALI-2	567 x 465 x 97	1.298,00

¹ È possibile consultare le condizioni esatte alla pagina www.ledvance.ch/garanzia

² t[h]: L70 / B50 a 25 °C (T_a) / t[h]: L80 / B10 a 25 °C (T_a)

³ Prezzo di vendita consigliato, IVA esclusa, soggetto a modifiche



FLOODLIGHT AREA

Fari con distribuzione della luce basata su lenti fino a 140 lm/W



CARATTERISTICHE DEL PRODOTTO

- Distribuzione della luce asimmetrica: 48° x 92°
- Design robusto: IP65, IK08, resistenza alla temperatura da -30 °C a +50 °C, protezione da sovratensione fino a 6 kV (L/N-PE)
- Membrana climatica integrata per evitare la formazione di condensa all'interno della lampada
- Cavo flessibile da 1 m preinstallato (H05RN-F)

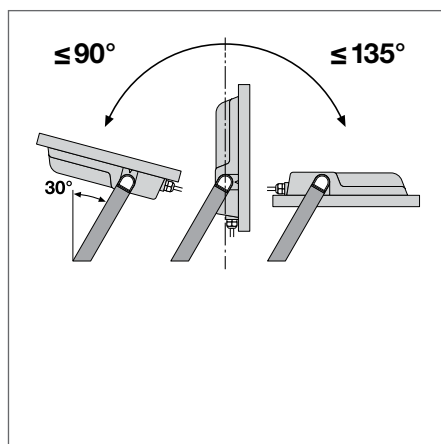
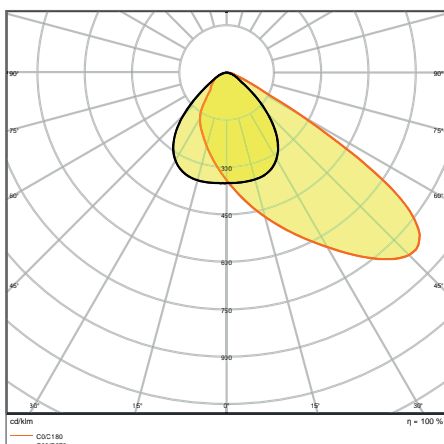
VANTAGGI DEL PRODOTTO

- Risparmio energetico fino al 90% rispetto ai faretto da incasso con lampada alogena
- Fino al 45% di risparmio energetico rispetto alle lampade a scarica tradizionali
- Elevata omogeneità della luce
- Nessuna emissione di luce nel semispazio superiore (ULOR 0%) a 0° di inclinazione
- 5 anni di garanzia

AMBITI DI APPLICAZIONE

- Sostituzione diretta per apparecchi che utilizzano lampadine HID
- Uso esterno (IP65)
- Aree pubbliche e parcheggi
- Industria
- Impianti sportivi

MAGGIORI DETTAGLI



FL AREA 105W 840 ASYM 48X92 BK

FLOODLIGHT AREA

Fari con distribuzione della luce basata su lenti fino a 140 lm/W

VALUE
CLASSSFARFALLIO
<10%CRI
≥80

IP65

IK08

LEDVANCE¹
5 Anni
garanzia

Denominazione del prodotto	Codice EAN (GTIN)	ELDAS	Sostituisce	W	lm	lm/W	K	L80 ²		L x P x A [mm] Ø x A [mm]	UVP [CHF] ³
FL AREA ASYM 48x92 72 W 3000 K BK	4058075539730	941506100	750 W HAL	72	9.200	129	3.000	50.000	48 x 92	381 x 290 x 59	282,45
FL AREA ASYM 48x92 72 W 4000 K BK	4058075539747	941506110	750 W HAL	72	10.000	139	4.000	50.000	48 x 92	381 x 290 x 59	282,45
FL AREA ASYM 48x92 105 W 3000 K BK	4058075539754	941506120	1000 W HAL	105	13.750	132	3.000	50.000	48 x 92	418 x 322 x 60	397,95
FL AREA ASYM 48x92 105 W 4000 K BK	4058075539761	941506130	1000 W HAL	105	15.000	143	4.000	50.000	48 x 92	418 x 322 x 60	397,95
FL AREA ASYM 48x92 145 W 3000 K BK	4058075539778	941506140	1500 W HAL	145	18.400	129	3.000	50.000	48 x 92	454 x 354 x 62	460,95
FL AREA ASYM 48x92 145 W 4000 K BK	4058075539785	941506150	1500 W HAL	145	20.000	138	4.000	50.000	48 x 92	454 x 354 x 62	460,95

¹ È possibile consultare le condizioni esatte alla pagina www.ledvance.ch/garanzia² t[h]: L70 / B50 a 25 °C (T_a) / t[h]: L80 / B10 a 25 °C (T_a)³ Prezzo di vendita consigliato, IVA esclusa, soggetto a modifiche

ILLUMINAZIONE STRADALE

ILLUMINAZIONE VERSATILE, DURATURA E ALTAMENTE SOSTENIBILE PER GLI SPAZI URBANI

STREETLIGHT FLEX

Pagina 162

STREETLIGHT FLEX SMALL, MEDIUM & LARGE

PERFORMANCE CLASS



ILLUMINAZIONE STRADALE ALTAMENTE VERSATILE ED EFFICIENTE

- Design moderno e resistente per prestazioni di lunga durata, fino a 100.000 ore L90B10 (a 25 °C)
- Efficienza estremamente elevata, fino a 155 lm/W, per un eccellente costo operativo totale in qualsiasi scenario di sostituzione
- Ampio assortimento per un uso versatile nell'illuminazione stradale e nell'illuminazione di parcheggi: 7 configurazioni LED, 3 CCT, 2 angoli del fascio

ACCESSORI VERSATILI PER LAMPADE STRADALI

Pagina 168

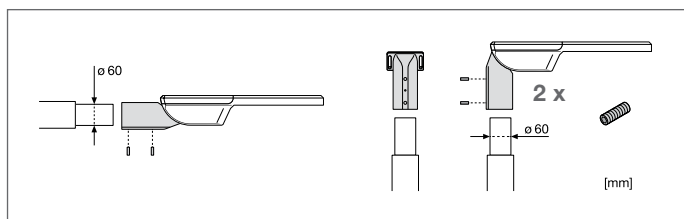
PERFORMANCE CLASS



ACCESSORI DI MONTAGGIO PER UNA MAGGIORE VERSATILITÀ

- Adattatore per pali grandi, a partire da 76 mm
- Riduttore per montare l'adattatore standard su pali da 42 mm
- Adatto a tutti i prodotti della famiglia Streetlight Flex

INSTALLAZIONE MOLTO SEMPLICE E FLESSIBILE



- L'adattatore per palo da 60 mm di diametro è incluso come standard con tutti gli apparecchi Streetlight Flex
- Il design versatile consente di installare l'apparecchio sia lateralmente che tramite l'attacco a un palo
- Regolazione dell'inclinazione di +/-15°, con alloggiamento chiuso



STREETLIGHT FLEX: EFFICIENTE, DUREVOLE, FLESSIBILE

Progettato per essere facile da installare, con materiali di alta qualità, di durata estremamente lunga e con due diverse distribuzioni della luce, Streetlight Flex è la nostra risposta efficiente e versatile alle elevate esigenze dell'illuminazione moderna di strade e parcheggi.

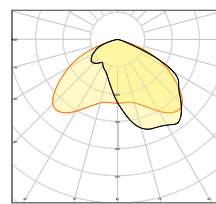
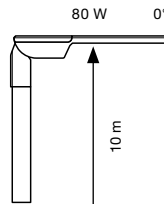
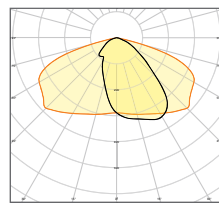
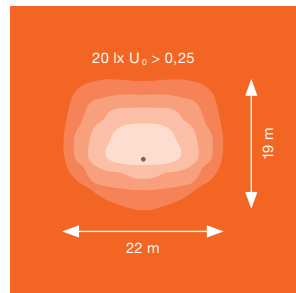
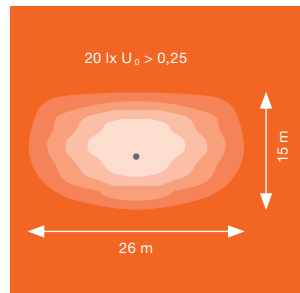
POSSIBILITÀ DI DISTRIBUZIONE DELLA LUCE

Distribuzione della luce RV25ST

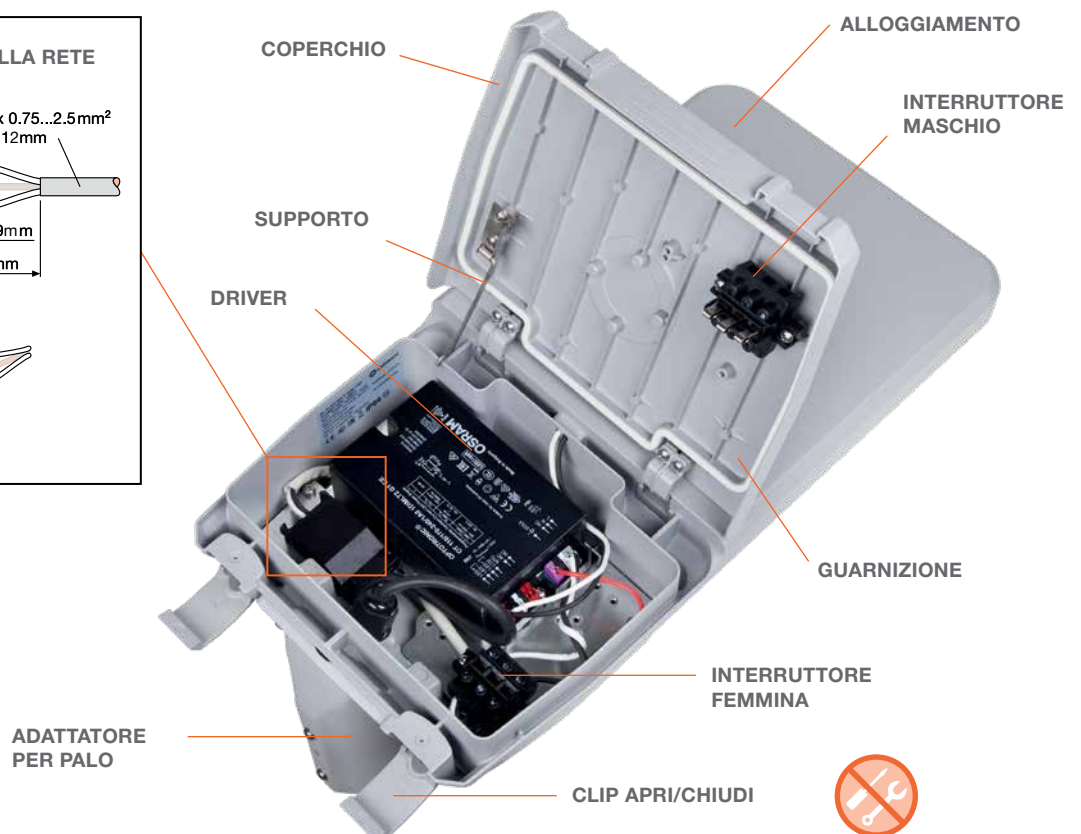
- Per strade ordinarie con larghezza tipica pari o superiore al piano stradale (larghezza da circa 1 a 1,25 × altezza del palo)
- Per parcheggi rettangolari davanti al palo

Distribuzione della luce RW35ST

- Per strade molto larghe con una larghezza della strada superiore all'altezza del palo
- Per l'illuminazione di aree e parchi quadrati davanti al palo



IL CABLAGGIO È SENZA ATTREZZI, VELOCE E COMODO



STREETLIGHT FLEX SMALL

Lampione stradale IP66 fino a 144 lm/W



CARATTERISTICHE DEL PRODOTTO

- Elevata efficienza luminosa: fino a 144 lm/W
- Durata molto lunga (L90/B10): fino a 100.000 h (a 25°C)
- Adattatore per palo incluso, adatto per pali con un diametro da 48 a 60 mm
- Adattatore per palo regolabile adatto per montaggio laterale o superiore
- Regolazione dell'inclinazione di +/-15°, con alloggiamento chiuso

VANTAGGI DEL PRODOTTO

- Design robusto e massima qualità dei componenti per prestazioni di lunga durata
- Facile installazione grazie all'apertura dell'alloggiamento senza attrezzi e al terminale di collegamento a pulsante
- Elevata omogeneità della luce
- Nessuna emissione di luce nel semispazio superiore (ULOR 0%) a 0° di inclinazione
- 5 anni di garanzia

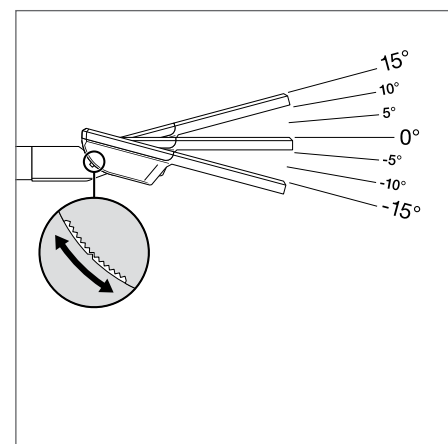
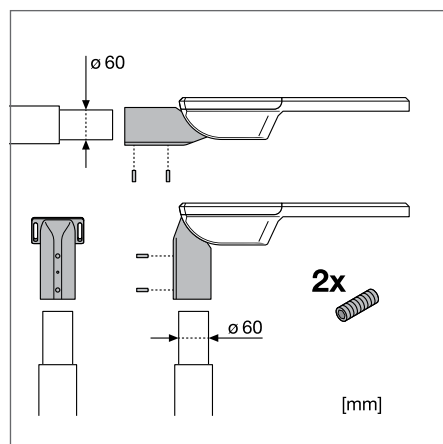
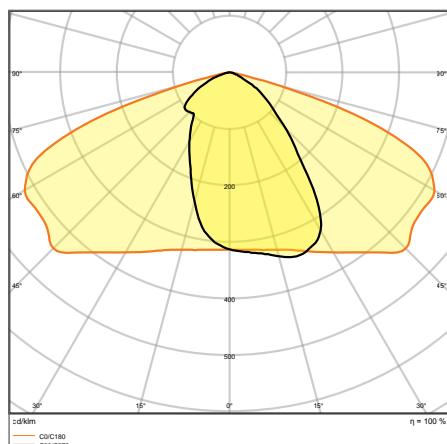
AMBITI DI APPLICAZIONE

- Uso esterno (IP66)
- Strade di classe M, C e P secondo EN 13201
- Parcheggi
- Aree pubbliche
- Industria

ATTREZZATURE / ACCESSORI

- Adattatore per pali da 42 e 76 mm disponibile separatamente

MAGGIORI DETTAGLI



SL FLEX SM RV25ST P 36W 730 WAL

LAMPEGGIATORE STRADALE FLEX PICCOLO RV25ST

Distribuzione della luce molto ampia per l'illuminazione stradale generale



Denominazione del prodotto	Codice EAN (GTIN)	ELDAS	W	lm	lm/W	K	L90 ²		CRI	L × P × A [mm] Ø × A [mm]	UVP ³ (t _h)
SL FLEX SM RV25ST P 13W 727 WAL	4058075552234	941700270	13	1.650	127	2.700	100.000	25 × 145	70	445 × 250 × 90	350,05
SL FLEX SM RV25ST P 36W 730 WAL	4058075552241	941700280	13	1.700	131	3.000	100.000	25 × 145	70	445 × 250 × 90	350,05
SL FLEX SM RV25ST P 13W 740 WAL	4058075552258	941700290	13	1.780	137	4.000	100.000	25 × 145	70	445 × 250 × 90	350,05
SL FLEX SM RV25ST P 25W 730 WAL	4058075552265	941700300	25	3.270	131	2.700	100.000	25 × 145	70	445 × 250 × 90	369,15
SL FLEX SM RV25ST P 25W 730 WAL	4058075552272	941700310	25	3.370	135	3.000	100.000	25 × 145	70	445 × 250 × 90	369,15
SL FLEX SM RV25ST P 25W 730 WAL	4058075552289	941700320	25	3.550	141	4.000	100.000	25 × 145	70	445 × 250 × 90	369,15
SL FLEX SM RV25ST P 36W 730 WAL	4058075552296	941700330	36	4.850	135	2.700	100.000	25 × 145	70	445 × 250 × 90	393,55
SL FLEX SM RV25ST P 36W 730 WAL	4058075552302	941700340	36	4.950	138	3.000	100.000	25 × 145	70	445 × 250 × 90	393,55
SL FLEX SM RV25ST P 36W 730 WAL	4058075552319	941700350	36	5.180	144	4.000	100.000	25 × 145	70	445 × 250 × 90	393,55

¹ Le condizioni esatte possono essere trovate alla pagina www.ledvance.ch/garanzia

² t_h: L90 / B10 a 25 °C (T_a)

³ Prezzo di vendita consigliato, IVA esclusa, soggetto a modifiche

STREETLIGHT FLEX MEDIUM

Lampione stradale IP66 fino a 147 lm/W



CARATTERISTICHE DEL PRODOTTO

- Elevata efficienza luminosa: fino a 147 lm/W
- Durata molto lunga (L90/B10): fino a 100.000 h (a 25°C)
- Adattatore per palo incluso, adatto per pali con un diametro da 48 a 60 mm
- Adattatore per palo regolabile adatto per montaggio laterale o superiore
- Regolazione dell'inclinazione di +/-15°, con alloggiamento chiuso

VANTAGGI DEL PRODOTTO

- Design robusto e massima qualità dei componenti per prestazioni di lunga durata
- Facile installazione grazie all'apertura dell'alloggiamento senza attrezzi e al terminale di collegamento a pulsante
- Elevata omogeneità della luce
- Nessuna emissione di luce nel semispazio superiore (ULOR 0%) a 0° di inclinazione
- 5 anni di garanzia

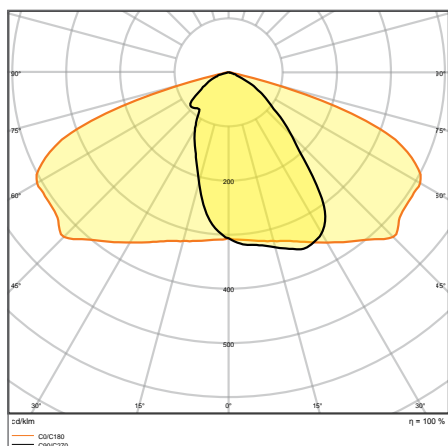
AMBITI DI APPLICAZIONE

- Uso esterno (IP66)
- Strade di classe M, C e P secondo EN 13201
- Parcheggi
- Aree pubbliche
- Industria

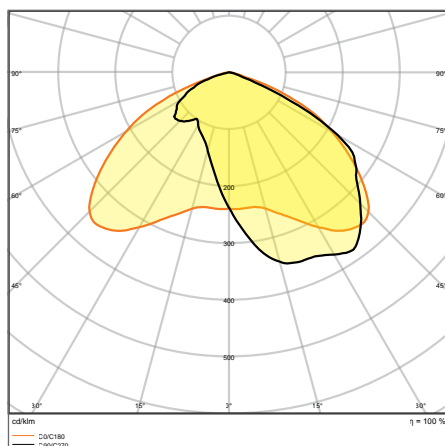
ATTREZZATURE / ACCESSORI

- Adattatore per pali da 42 e 76 mm disponibile separatamente

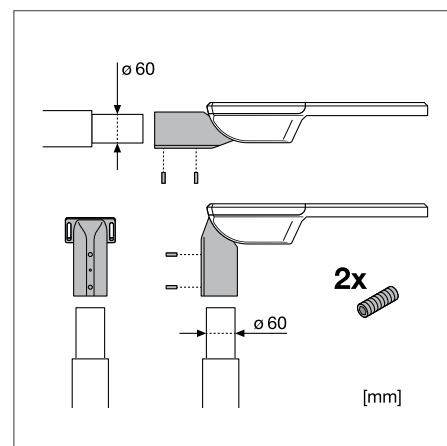
MAGGIORI DETTAGLI



SL FLEX MD RV25ST P 80W 730 WAL



SL FLEX MD RW35ST P 80W 740 WAL



STREETLIGHT FLEX MEDIUM RV25ST

Distribuzione della luce molto ampia per l'illuminazione stradale generale

PERFOR-
MANCE
CLASSSFARFALLIO
≤10%

IP66

IK08

LEDVANCE¹
5 Anni
garanzia

Denominazione del prodotto	Codice EAN (GTIN)	ELDAS	W	lm	lm/W	K	L90 ²		CRI	L × P × A [mm] Ø × A [mm]	UVP ³ [€/h]
SL FLEX MD RV25ST P 58W 727 WAL	4058075552326	941700180	58	7.750	134	2.700	100.000	25 × 145	70	496 × 250 × 90	477,65
SL FLEX MD RV25ST P 58W 730 WAL	4058075552333	941700190	58	8.250	142	3.000	100.000	25 × 145	70	496 × 250 × 90	477,65
SL FLEX MD RV25ST P 58W 740 WAL	4058075552340	941700200	58	8.500	147	4.000	100.000	25 × 145	70	496 × 250 × 90	477,65
SL FLEX MD RV25ST P 80W 727 WAL	4058075552357	941700210	80	10.550	132	2.700	100.000	25 × 145	70	496 × 250 × 90	529,35
SL FLEX MD RV25ST P 80W 730 WAL	4058075552371	941700220	80	11.400	143	3.000	100.000	25 × 145	70	496 × 250 × 90	529,35
SL FLEX MD RV25ST P 80W 740 WAL	4058075552395	941700230	80	11.650	146	4.000	100.000	25 × 145	70	496 × 250 × 90	529,35

STREETLIGHT FLEX MEDIUM RW35ST

Distribuzione della luce per strade larghe e illuminazione di aree

PERFOR-
MANCE
CLASSSFARFALLIO
≤10%

IP66

IK08

LEDVANCE¹
5 Anni
garanzia

Denominazione del prodotto	Codice EAN (GTIN)	ELDAS	W	lm	lm/W	K	L90 ²		CRI	L × P × A [mm] Ø × A [mm]	UVP ³ [€/h]
SL FLEX MD RW35ST P 80W 727 WAL	4058075552364	941700240	80	10.500	131	2.700	100.000	35 × 135	70	496 × 250 × 90	529,35
SL FLEX MD RW35ST P 80W 730 WAL	4058075552388	941700250	80	11.300	141	3.000	100.000	35 × 135	70	496 × 250 × 90	529,35
SL FLEX MD RW35ST P 80W 740 WAL	4058075552401	941700260	80	11.500	144	4.000	100.000	35 × 135	70	496 × 250 × 90	529,35

¹ Le condizioni esatte possono essere trovate alla pagina www.ledvance.ch/garanzia² t[h]; L90 / B10 a 25 °C (T_a)³ Prezzo di vendita consigliato, IVA esclusa, soggetto a modifiche

STREETLIGHT FLEX LARGE

Lampione IP66 fino a 155 lm/W



CARATTERISTICHE DEL PRODOTTO

- Elevata efficienza luminosa: fino a 155 lm/W
- Durata molto lunga (L90/B10): fino a 100.000 h (a 25°C)
- Adattatore per palo incluso, adatto per pali con un diametro da 48 a 60 mm
- Adattatore per palo regolabile adatto per montaggio laterale o superiore
- Regolazione dell'inclinazione di +/-15°, con alloggiamento chiuso

VANTAGGI DEL PRODOTTO

- Design robusto e massima qualità dei componenti per prestazioni di lunga durata
- Facile installazione grazie all'apertura dell'alloggiamento senza attrezzi e al terminale di collegamento a pulsante
- Elevata omogeneità della luce
- Nessuna emissione di luce nel semispazio superiore (ULOR 0%) a 0° di inclinazione
- 5 anni di garanzia

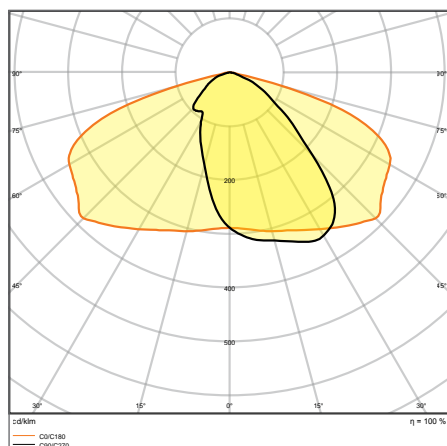
AMBITI DI APPLICAZIONE

- Uso esterno (IP66)
- Strade di classe M, C e P secondo EN 13201
- Parcheggi
- Aree pubbliche
- Industria

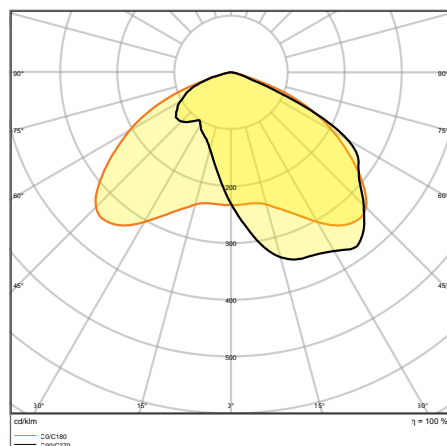
ATTREZZATURE / ACCESSORI

- Adattatore per pali da 42 e 76 mm disponibile separatamente

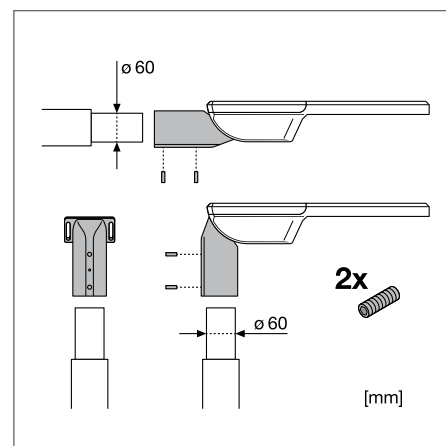
MAGGIORI DETTAGLI



SL FLEX LA RV25ST P 158W 740 WAL










SL FLEX LA RW35ST P 158W 740 WAL










STREETLIGHT FLEX LARGE RV25ST

Distribuzione della luce molto ampia per l'illuminazione stradale generale

Denominazione del prodotto	Codice EAN (GTIN)	ELDAS	     									
			W	lm	lm/W	K	L90 ²		CRI	L x P x A [mm] Ø x A [mm]	UVP ³ [chf]	
SL FLEX LA RV25ST P 110W 727 WAL	4058075552418	941700060	110	15.250	139	2.700	100.000	25 x 145	70	617 x 300 x 90	624,85	
SL FLEX LA RV25ST P 110W 730 WAL	4058075552432	941700070	110	16.500	150	3.000	100.000	25 x 145	70	617 x 300 x 90	624,85	
SL FLEX LA RV25ST P 110W 740 WAL	4058075552456	941700080	110	16.800	153	4.000	100.000	25 x 145	70	617 x 300 x 90	624,85	
SL FLEX LA RV25ST P 158W 727 WAL	4058075552470	941700090	158	21.150	134	2.700	100.000	25 x 145	70	617 x 300 x 90	812,90	
SL FLEX LA RV25ST P 110W 730 WAL	4058075552494	941700100	158	23.350	148	3.000	100.000	25 x 145	70	617 x 300 x 90	812,90	
SL FLEX LA RV25ST P 158W 740 WAL	4058075552517	941700110	158	24.450	155	4.000	100.000	25 x 145	70	617 x 300 x 90	812,90	

STREETLIGHT FLEX LARGE RW35ST

Distribuzione della luce per strade larghe e illuminazione di aree

Denominazione del prodotto	Codice EAN (GTIN)	ELDAS	     									
			W	lm	lm/W	K	L90 ²		CRI	L x P x A [mm] Ø x A [mm]	UVP ³ [chf]	
SL FLEX LA RW35ST P 110W 727 WAL	4058075552425	941700120	110	15.200	138	2.700	100.000	35 x 135	70	617 x 300 x 90	624,85	
SL FLEX LA RW35ST P 110W 730 WAL	4058075552449	941700130	110	16.350	149	3.000	100.000	35 x 135	70	617 x 300 x 90	624,85	
SL FLEX LA RW35ST P 110W 740 WAL	4058075552463	941700140	110	16.650	151	4.000	100.000	35 x 135	70	617 x 300 x 90	624,85	
SL FLEX LA RW35ST P 158W 727 WAL	4058075552487	941700150	158	21.000	133	2.700	100.000	35 x 135	70	617 x 300 x 90	812,90	
SL FLEX LA RW35ST P 158W 730 WAL	4058075552500	941700160	158	23.200	147	3.000	100.000	35 x 135	70	617 x 300 x 90	812,90	
SL FLEX LA RW35ST P 158W 740 WAL	4058075552524	941700170	158	23.900	151	4.000	100.000	35 x 135	70	617 x 300 x 90	812,90	

¹ Le condizioni esatte possono essere trovate alla pagina www.ledvance.ch/garanzia

² t[h]: L90 / B10 a 25 °C (T_a)

³ Prezzo di vendita consigliato, IVA esclusa, soggetto a modifiche

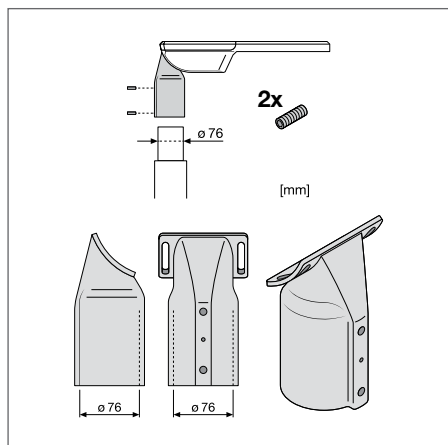
ACCESSORI VERSATILI PER LAMPADE STRADALI

Accessori di montaggio per luci STREETLIGHT FLEX

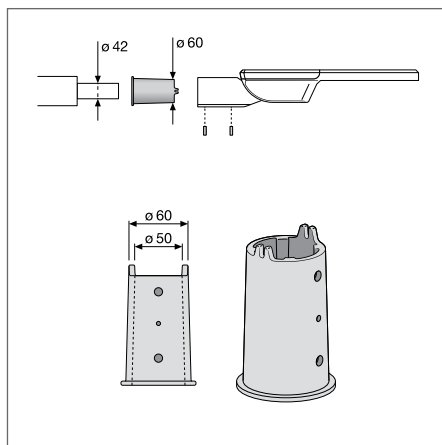


- Adattatore per pali grandi da 76 mm
- Riduttore per il montaggio dell'adattatore su pali standard da 42 mm
- Adatto a tutti i prodotti della famiglia Streetlight Flex

MAGGIORI DETTAGLI



ADATTATORE PER PALI DA 76 MM



ADATTATORE DI RIDUZIONE PER PALI DA 42 MM



Denominazione del prodotto	Codice EAN (GTIN)	ELDAS	L x P x A [mm] Ø x A [mm]	MATERIAL	COLOR	No.	UVP [CHF] ²
SL FLEX SPIGOT 76MM WAL	4058075552531	941902410	191 x 114 x 91	Alluminio	Alluminio bianco	1	34,55
SL FLEX REDUCTION 60 TO 42MM WAL	4058075552579	941902400	76 x 122	Alluminio	Alluminio bianco	2	19,55

¹ È possibile consultare ulteriori informazioni e le esatte condizioni di garanzia all'indirizzo www.ledvance.ch/garanzia

² Prezzo di vendita consigliato, IVA esclusa, soggetto a modifiche

Le immagini mostrate nel catalogo sono solo a scopo illustrativo. Si prega di fare riferimento alla tabella dei prodotti per informazioni su dimensioni e colore.



LUCI D'EMERGENZA

SICUREZZA: UNA QUESTIONE DI LUCE

Con le giuste luci di emergenza, gli edifici possono essere evacuati in modo rapido e sicuro. Aiutano a evitare il panico. Il prerequisito è che le luci installate funzionino anche in caso di interruzione dell'alimentazione. LEDVANCE offre un'ampia gamma di luci di emergenza autonome certificate e componenti per l'illuminazione di emergenza che possono essere adattati:

1. APPARECCHI CON FUNZIONALITÀ AGGIUNTIVE PER L'ILLUMINAZIONE D'EMERGENZA

Molte luci standard LEDVANCE sono disponibili anche come luci a batteria singola. In questo modo è possibile implementare l'illuminazione di sicurezza nello stesso stile dell'installazione dell'apparecchio.

2. EMERGENCY CONVERSION BOX

Con l'Emergency Conversion Box, disponibile separatamente, è possibile convertire in modo semplice e rapido una selezione di panel e downlight LEDVANCE in luci di emergenza autonome.

Per i dettagli consultare
www.ledvance.ch/it/emergenza



APPARECCHI STANDARD CON FUNZIONALITÀ DI ILLUMINAZIONE D'EMERGENZA

1



SURFACE BULKHEAD EM



LINEAR INDIVILED EM



PANEL INDIVILED EM



DAMP PROOF LED EM



LINEAR SURFACE IP44 EM



TRUSYS FLEX EM



LINEAR ULTRA OUTPUT EM

LEDVANCE OFFRE UN AMPIO PORTFOLIO DI LUCI DI EMERGENZA A BATTERIA SINGOLA

- Luci di emergenza certificate secondo EN 60598-2-22
- Funzione di test automatico integrata per testare facilmente il funzionamento dell'illuminazione di emergenza
- Visualizzazione della luce di emergenza e dello stato della batteria tramite LED di stato integrato
- Illuminazione di emergenza alimentata da batteria LiFePO4 a lunga durata (tempo di scarica 3 h)

I dettagli sugli EAN disponibili sono riportati nelle rispettive sezioni di prodotto degli apparecchi visualizzati.

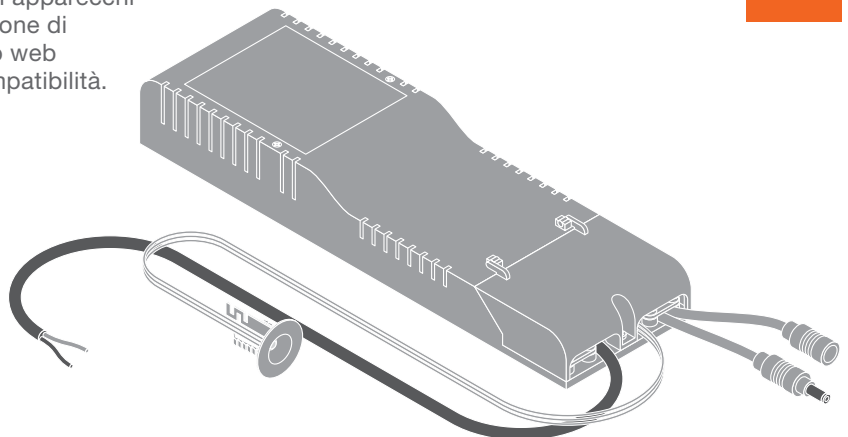
UPGRADE DELL'APPARECCHIO CON L'EMERGENCY CONVERSION BOX

2

Con il nostro Emergency Conversion Box, gli apparecchi certificati possono essere dotati di una funzione di emergenza a batteria singola. Sul nostro sito web è disponibile un elenco aggiornato delle compatibilità.

I TUOI VANTAGGI CON L'UPGRADE CON LA EMERGENCY CONVERSION BOX:

- Il sistema plug-and-play consente una facile installazione e una rapida conversione degli apparecchi di illuminazione esistenti
- Il modulo luce di emergenza riduce i costi di stoccaggio per le luci di emergenza
- Funzione di test automatico integrata per testare facilmente il funzionamento dell'illuminazione di emergenza
- Illuminazione di emergenza alimentata da batteria LiFePO4 a lunga durata (tempo di scarica 3 h)

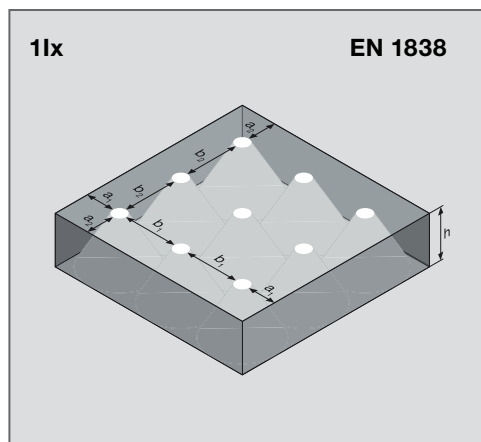


DAMP PROOF LED EMERGENCY: ESEMPIO DI PROGETTAZIONE PER ILLUMINAZIONE ANTIPANICO E VIE DI FUGA



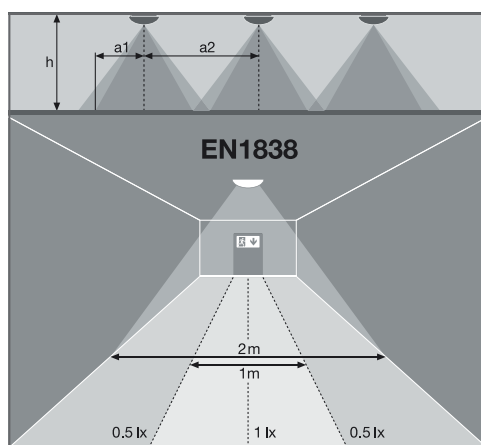
DAMP PROOF LED EM

Ha bisogno di assistenza nella pianificazione delle sue luci di emergenza? Il suo referente LEDVANCE è al suo fianco in modo energico.
www.ledvance.ch/it/professionista



ILLUMINAZIONE ANTIPANICO

h [m]	a ₁ [m]	b ₁ [m]	a ₂ [m]	b ₂ [m]
2,5	4,0	9,5	4,0	9,0
3,0	4,5	10,0	4,5	9,5
3,5	5,0	10,5	5,0	10,0
4,0	5,5	11,0	5,5	10,5



ILLUMINAZIONE DELLE VIE DI FUGA

h [m]	a ₁ [m]	a ₂ [m]
2,5	4,0	9,0
3,0	4,5	9,5
3,5	5,0	10,0
4,0	5,5	10,5

EMERGENCY CONVERSION BOX

Emergency Conversion Box per la conversione di luci da incasso in luci di sicurezza a batteria singola



- Modulo per l'illuminazione di emergenza a batteria singola
- Test di funzionamento dell'illuminazione d'emergenza: automatico (AT)
- Tecnologia della batteria: LiFePO4
- Per l'installazione a soffitto
- Conversione di una selezione di panel e downlight LEDVANCE in luci d'emergenza
- Il modulo per l'illuminazione di emergenza riduce la complessità di stoccaggio dell'illuminazione di emergenza
- Il sistema plug and play consente una facile installazione
- Semplice verifica della funzione di illuminazione d'emergenza grazie alla funzione di test automatico integrata
- Funzionamento della funzione di illuminazione d'emergenza con batteria LiFePO4 a lunga durata con tempo di scarica operativa di 3 ore



Denominazione del prodotto	Codice EAN (GTIN)	ELDAS	L x P x A [mm] Ø x A [mm]	MATERIAL	COLOR	1	UVP [CHF] ²
EM CONVERSION BOX	4058075237025	941900990	292 x 81 x 41	—	—	1	150,00

CARATTERISTICHE DELL'ILLUMINAZIONE DI EMERGENZA

Denominazione del prodotto	Durata della batteria in modalità di emergenza	Tipo di funzionamento test di emergenza	Tipo di funzionamento delle luci di emergenza	Flusso luminoso in modalità di emergenza	Tipo di batteria
EM CONVERSION BOX	3 ore	Automatico	Permanente/Non permanente	da 300 a 480 lm (a seconda dell'apparecchio)	LiFePO4

¹ È possibile consultare le condizioni esatte alla pagina www.ledvance.ch/garanzia

² Prezzo di vendita consigliato, IVA esclusa, soggetto a modifiche

Le immagini mostrate nel catalogo sono solo a scopo illustrativo. Si prega di fare riferimento alla tabella dei prodotti per informazioni su dimensioni e colore.

DI ALTA QUALITÀ, COMPATTO ED EFFICIENTE

DRIVER LED LEDVANCE A CORRENTE COSTANTE



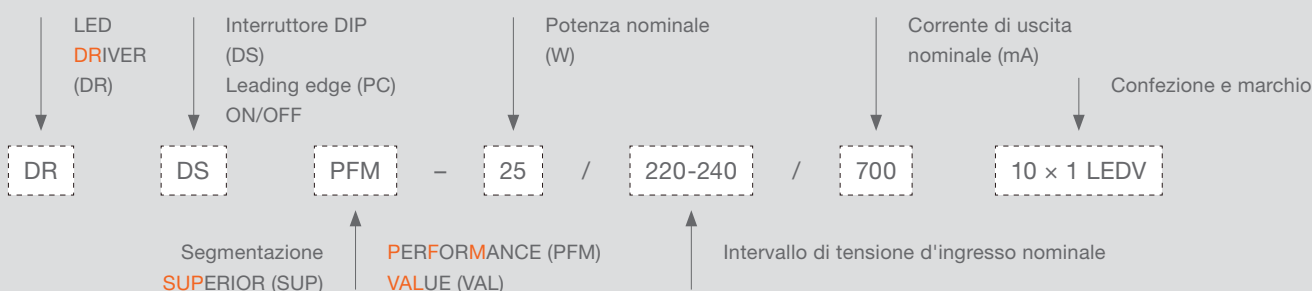
Con i suoi driver per corrente costante (CC), LEDVANCE offre anche la soluzione giusta per l'integrazione nelle luci a LED o per il funzionamento di down-light/Spotlight autosufficienti in ambienti interni.

L'ampia gamma di driver LED LEDVANCE a corrente costante di alta qualità con isolamento SELV e correnti di uscita da 250 mA a 1.400 mA offre solide opzioni per il funzionamento di quasi tutti i moduli LED più comuni. Le impostazioni di potenza versatili permettono una corretta integrazione con varie luci a LED. Per le applicazioni di dimmerazione sono

disponibili opzioni di trailing edge e leading edge. Il design compatto del corpo, i fermacavi opzionali e il cablaggio semplice rendono l'installazione facile e veloce, anche in spazi ristretti, riducendo tempi e costi di installazione. La durata utile fino a 50.000 ore è un altro argomento forte.

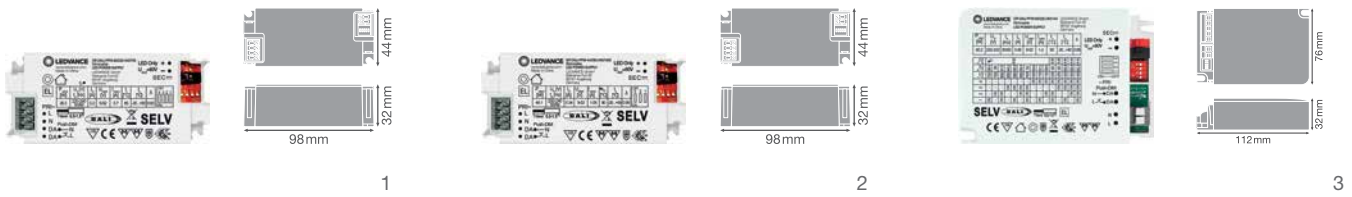
DENOMINAZIONE DEI DRIVER CC

I nomi dei driver CC rivelano le loro proprietà:



LED DRIVER DALI PERFORMANCE G2

Driver LED compatto a corrente costante con interfaccia di regolazione DALI



VANTAGGI DEL PRODOTTO

- Lo sfarfallio ridotto garantisce un'elevata qualità della luce e un buon comfort visivo
- Applicazione Push DIM per un facile controllo
- Dimmerazione di alta qualità da 1 a 100%
- Impostazioni flessibili della corrente con dip-switch a passi di 50 mA
- Montaggio senza attrezzi

AMBITI DI APPLICAZIONE

- Adatto per installazioni SELV in ambienti interni
- Adatto per l'uso in sistemi di illuminazione di emergenza (compatibile con corrente continua)
- Fissaggio e installazione in mobili
- Soluzioni di illuminazione lineare per uffici, istituti scolastici, magazzini e negozi



Denominazione del prodotto	Codice EAN (GTIN)	ELDAS	W	V	V _{OUT}	Hz	I _{mA}
DR DALI-PFM-26/220-240/700	4058075779631	919292440	26	220-240	da 9 a 52	50/60	150/200/250/300/350/400/450/500/550/600/650/700
DR DALI-PFM-44/220-240/1050	4058075779723	919292460	44	220-240	da 9 a 52	50/60	700/750/800/850/900/950/1000/1050
DR DALI-PFM-60/220-240/1A4	4058075779662	919292450	60	220-240	da 9 a 52	50/60	700/750/800/850/900/950/1000/1050/1100/1200/1250/1300/1350/1400

Denominazione del prodotto	W	t _{in} ²	T _a	T _c	CLASSE DI PROTEZIONE	L x P x A [mm] Ø x A [mm]	No.	UVP [CHF] ³	
DR DALI-PFM-26/220-240/700	+/- 5	da 1 a 100	50.000	da -20 a +50	85	II	98 x 44 x 32	1	49,20
DR DALI-PFM-44/220-240/1050	+/- 5	da 1 a 100	50.000	da -20 a +50	90	II	98 x 44 x 32	2	51,80
DR DALI-PFM-60/220-240/1A4	+/- 5	da 1 a 100	50.000	da -20 a +50	90	II	112 x 76 x 32	3	68,20

ATTREZZATURE / ACCESSORI

	Denominazione del prodotto	DR AY ZB+DALI CLAMP DUO
	Descrizione	—
	GTIN (EAN)	4058075483125
	ELDAS	919390510
	L x P x A [mm]	52,5 x 76 x 32
	Prezzo consigliato (EUR) ³	6,30

	Denominazione del prodotto	DR AY ZB+DALI CLAMP
	Descrizione	—
	GTIN (EAN)	4058075483149
	ELDAS	919390520
	L x P x A [mm]	50 x 44 x 32
	Prezzo consigliato (EUR) ³	4,60

¹ È possibile consultare le condizioni esatte alla pagina www.ledvance.ch/garanzia

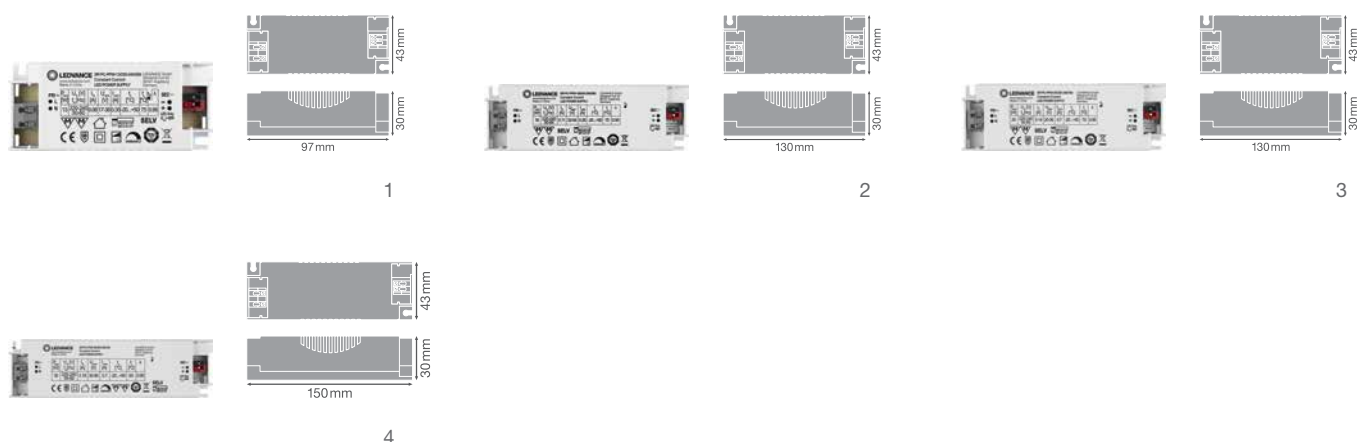
² Al massimo T_c = 75 °C / 10% del tasso di guasto

³ Prezzo di vendita consigliato, IVA esclusa, soggetto a modifiche

Le immagini mostrate nel catalogo sono solo a scopo illustrativo. Si prega di fare riferimento alla tabella dei prodotti per informazioni su dimensioni e colore.

LED DRIVER PHASE-CUT PERFORMANCE

Driver LED a corrente costante con interfaccia di dimmerazione a taglio di fase



VANTAGGI DEL PRODOTTO

- Permette l'installazione con dimmer leading edge e trailing edge di uso comune
- 5 anni di garanzia
- Alloggiamento sottile per installazioni strette
- Elevata efficienza e affidabilità

AMBITI DI APPLICAZIONE

- Adatto per luci LED e moduli LED
- Adatto per apparecchi di classe di protezione I e II
- Per installazioni SELV in ambienti interni
- Uffici, centri commerciali, ospedali, ristoranti, hotel

PERFORMANCE CLASS

5 Anni garanzia ¹

Denominazione del prodotto	Codice EAN (GTIN)	ELDAS	W	V	V _{OUT}	Hz	I _{mAj}	
DR PC-PFM-13/220-240/350	4058075239814	919390290	13	220-240	da 17 a 36	50/60	350	< 5
DR PC-PFM-18/220-240/350	4058075239838	919390300	18	220-240	da 32 a 54	50/60	350	< 5
DR PC-PFM-25/220-240/700	4058075239852	919390310	25	220-240	da 20 a 36	50/60	700	< 5
DR PC-PFM-35/220-240/700	4058075239876	919390320	35	220-240	da 30 a 50	50/60	700	< 5

Denominazione del prodotto	W	t _{in} ²	T _a	T _c	CLASSE DI PROTEZIONE	L x P x A [mm] Ø x A [mm]		LVP [ref] ³
DR PC-PFM-13/220-240/350	da 10 a 100	50.000 ⁹⁾	da -20 a +50	75	II	97 x 43 x 30	1	18,90
DR PC-PFM-18/220-240/350	da 10 a 100	50.000 ⁹⁾	da -20 a +50	70	II	130 x 43 x 30	2	22,30
DR PC-PFM-25/220-240/700	da 10 a 100	50.000 ⁹⁾	da -20 a +50	75	II	130 x 43 x 30	3	23,70
DR PC-PFM-35/220-240/700	da 10 a 100	50.000 ⁹⁾	da -20 a +50	85	II	150 x 43 x 30	4	34,90

ATTREZZATURE / ACCESSORI

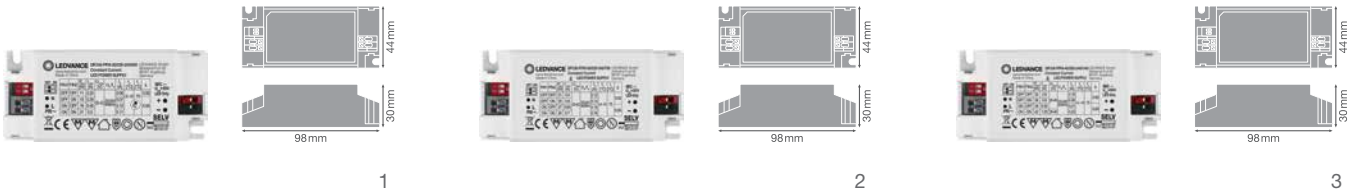
	Denominazione del prodotto	DR AY PC-PFM-CLAMP DUO
	Descrizione	Pressacavo per driver LED a taglio di fase
	GTIN (EAN)	4058075313170
	ELDAS	919390490

L x P x A [mm]	38,3 x 34 x 28,5
Prezzo consigliato (EUR)³	2,70

¹ Per verificare le condizioni esatte consulta la pagina www.ledvance.ch/garanzia | ² a) A T_c massima = 75 °C / 10% di tasso di guasto, b) A T_c massima = 70 °C / 10% di tasso di guasto, c) A T_c massima = 85 °C / 10% di tasso di guasto | ³ Prezzo di vendita consigliato, IVA esclusa, soggetto a modifiche
Le immagini mostrate nel catalogo sono solo a scopo illustrativo. Si prega di fare riferimento alla tabella dei prodotti per informazioni su dimensioni e colore.

LED DRIVER DIP-SWITCH PERFORMANCE

Driver LED a corrente costante con impostazione della tensione tramite interruttore a levetta



VANTAGGI DEL PRODOTTO

- Elevata flessibilità grazie alla tensione di uscita regolabile tramite interruttore DIP
- Lo sfarfallio ridotto garantisce un'elevata qualità della luce e un buon comfort visivo
- 5 anni di garanzia
- Alloggiamento sottile per installazioni strette
- Elevata efficienza e affidabilità

AMBITI DI APPLICAZIONE

- Adatto per luci LED e moduli LED
- Adatto per apparecchi di classe di protezione I e II
- Adatto per faretti da incasso con regolazione della corrente variabile
- Per installazioni SELV in ambienti interni
- Uffici, centri commerciali, ospedali, ristoranti, hotel

PERFORMANCE CLASS



Denominazione del prodotto	Codice EAN (GTIN)	ELDAS	W	V	V _{OUT}	Hz	I _{mA}	IP
DR DS-PFM-20/220-240/500	4058075239753	919390260	20	220-240	da 25 a 42	50/60	250/350/450/500	< 5
DR DS-PFM-30/220-240/700	4058075239777	919390270	30	220-240	da 25 a 42	50/60	500/600/650/700	< 5
DR DS-PFM-40/220-240/1A0	4058075239791	919390280	40	220-240	da 25 a 40	50/60	800/900/950/1050	< 5

Denominazione del prodotto	t _{inj} ²	T _a	T _c	CLASSE DI PROTEZIONE	L x P x A [mm] Ø x A [mm]	No.	UVP [CHP] ³
DR DS-PFM-20/220-240/500	50.000	da -20 a +50	75	II	98 x 44 x 30	1	18,45
DR DS-PFM-30/220-240/700	50.000	da -20 a +50	75	II	98 x 44 x 30	2	21,95
DR DS-PFM-40/220-240/1A0	50.000	da -20 a +50	75	II	98 x 44 x 30	3	26,45

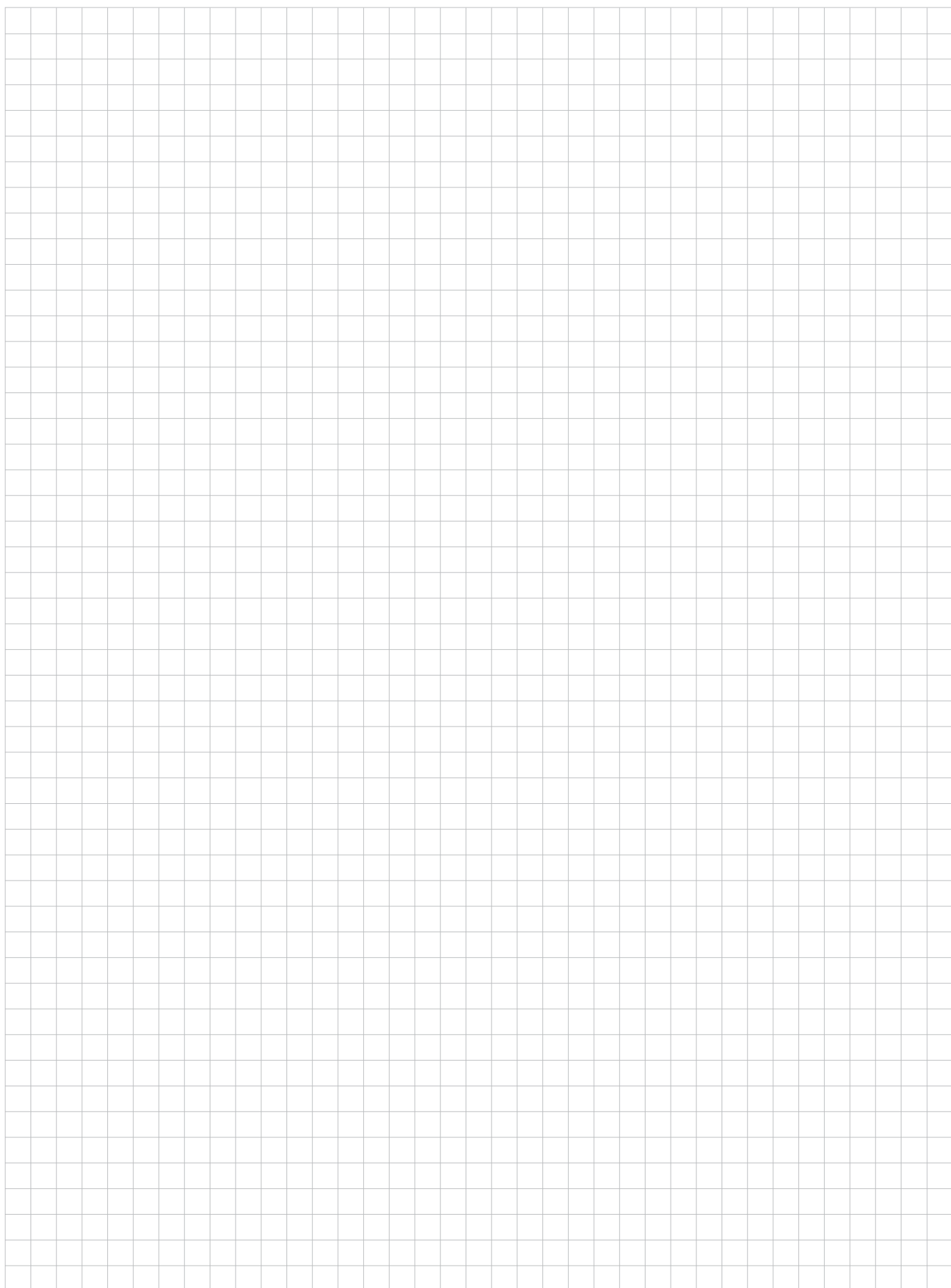
ATTREZZATURE / ACCESSORI



Denominazione del prodotto	DR AY DS-PFM-CLAMP DUO
Descrizione	Pressacavo per il driver dell'interruttore DIP
GTIN (EAN)	4058075313200
ELDAS	919390480

L x P x A [mm]	35,7 x 35,2 x 28,2
Prezzo consigliato (EUR) ³	2,70

¹ Per verificare le condizioni esatte consulta la pagina www.ledvance.ch/garanzia | ² a) A T_c massima = 75 °C / 10% di tasso di guasto, b) A T_c massima = 70 °C / 10% di tasso di guasto, c) A T_c massima = 85 °C / 10% di tasso di guasto | ³ Prezzo di vendita consigliato, IVA esclusa, soggetto a modifiche
Le immagini mostrate nel catalogo sono solo a scopo illustrativo. Si prega di fare riferimento alla tabella dei prodotti per informazioni su dimensioni e colore.





INSIEME NEL FUTURO
IL NOSTRO TEAM LEDVANCE
SVIZZERO È CONCORDE:
VOGLIAMO OFFRIRVI LA MIGLIORE
ILLUMINAZIONE E IL MIGLIOR
SERVIZIO.

Hai domande o altre richieste?

LEDVANCE SA
In der Au 6
8406 Winterthur
kundenservice@ledvance.com
052 525 25 25

**NON VEDIAMO L'ORA DI RICEVERE
LE VOSTRE CHIAMATE!**

A PROPOSITO DI LEDVANCE

Con filiali in oltre 50 Paesi e attività commerciali in oltre 140 Paesi, LEDVANCE è una delle aziende leader a livello mondiale nell'illuminazione generale per clienti professionali e consumatori finali. Nato dalla divisione OSRAM per l'illuminazione generale, il portafoglio LEDVANCE comprende un'ampia gamma di luci LED per un gran numero di diverse aree di applicazione. Inoltre, l'azienda offre prodotti di illuminazione per case ed edifici smart, una delle gamme più complete di lampade LED avanzate nel settore dell'illuminazione, sorgenti luminose tradizionali, un sistema di strisce LED e sistemi di gestione della luce.



LEDVANCE

Centro Servizio clienti:
kundenservice@ledvance.com

Svizzera
Telefono: +41 52 525 25 25

LEDVANCE SA
In der Au 6
8406 Winterthur
Svizzera
LEDVANCE.CH

LEDVANCE.CH