



DAS SORTIMENT AUF EINEN BLICK

LEDVANCE LED-LEUCHTEN

2023/2024



LEDVANCE.CH



LEDVANCE

EINLEUCHTENDE ZEICHEN, SYMBOLE UND ABKÜRZUNGEN

ABKÜRZUNGSVERZEICHNIS

ASYM	Asymmetrisch
AT	Automatischer Test
BK	Schwarz
CCT	Korrelierte Farbtemperatur
D	Direkt
DA	Doppelt asymmetrisch
D/I	Direkt/indirekt
DEG	Grad (Abstrahlwinkel)
DK	Dunkles Licht (abgeschaltet)
DL	Downlight
DN	Nenndurchmesser
DP	Damp Proof
DS	Doppelt symmetrisch
EM	Notfall
ER	Energy Rail
FL	Flood (Abstrahlwinkel)
Flood	Floodlight
FP	Feuerfest (Brandschutzklasse bis ...)
GY	Grau
HB	High Bay
HO	Hoher Output
IND	Indirekt
INDV	IndiviLED
LN	Linear
MT	Manueller Test
MP	Mikroprismatisch (= UGR < 19)
N	Eng (Abstrahlwinkel)
NFL	Flood eng (Abstrahlwinkel)
O	Outdoor
OP	Opal
PFM	Performance
RD	Rund
S	Sensor
SF	Surface
SI	Silber
SP	Spot
SQ	Quadratisch
Surface-C	Surface Circular
SYM	Symmetrisch
TH	Durchgangsverdrahtung
Track	Tracklight
UGR	Einheitliche Blendungsbewertung
UO	Ultra Output
VAL	Wert
VN	Sehr enger Abstrahlwinkel
VW	Sehr breiter Abstrahlwinkel
W	Breit (90° Winkel)
WT	Weiss
WW	Wandfluter = asymmetrisch



Schutzart



Schutzart,
hinten / vorne



IK-Stoßfestigkeitsgrad



Farbwiedergabeindex



MacAdam-Farbkonsistenz



Dimmbar oder DALI



Lichtstrom in lm



Leistung in Watt



Farbtemperatur in K



Lichtausbeute



Garantie



Sensorversionen



Deckenausschnitt



Ersatz für herkömmliche
Lampentechnologie



t [h]: L70 / B50 @ 25 °C (T_a)



t [h]: L80 / B10 @ 25 °C (T_a)



t [h]: L90 / B10 @ 25 °C (T_a)



Ausstrahlungswinkel in °



Gewicht



Verpackungseinheit



Unverbindliche
Preisempfehlung
exkl. MwSt.



Bild-Nr.



Powerselect



Schutzklasse I



Schutzklasse II



TÜV-Süd-Zertifizierung



TÜV Rheinland-Zertifizierung

LEDVANCE: ADVANCING LIGHT

SCHLECHTES LICHT MACHT SIE WÜTEND? BESSER ZU LEDVANCE-LEUCHTEN WECHSELN.

Mit über 100 Jahren Erfahrung in der Allgemeinbeleuchtung verbindet LEDVANCE die traditionelle Beleuchtungstechnik mit zukunftsweisenden Lichtinnovationen für nahezu jede Anwendung. Neben diesem einzigartigen Know-how setzen wir insbesondere auf langjährige Kundenbeziehungen und ein starkes globales Vertriebsnetz.

Als Experten für Technologietrends gehen wir voran, wenn es darum geht, die sich rasch wandelnden Anforderungen an hochwertiges und langlebiges Licht zu erfüllen. Und als starker lokaler Partner stehen wir Ihnen in über 140 Ländern immer verlässlich zur Seite.

Ob Leuchten, Lampen, LED Strip System oder modernste Lichtmanagement-Lösungen: Unsere Teams aus Spezialisten gehen gezielt auf die spezifischen Bedürfnisse unserer Kunden ein. So tragen wir mit benutzerfreundlichen, intelligenten, den EU-Verordnungen entsprechenden Lichtlösungen und technischen Innovationen entscheidend dazu bei, Ihre Wettbewerbsfähigkeit zu steigern.

Vor diesem Hintergrund gibt auch unser überarbeitetes und deutlich erweitertes Leuchtenportfolio überzeugende Antworten auf die Herausforderungen unserer Zeit. Es umfasst mehr energie- und ressourcensparende Produkte als je zuvor und bietet zudem hohe Funktionalität, Wartungsfreundlichkeit und Lichtqualität zu einem attraktiven Preis-Leistungs-Verhältnis. Damit bieten Sie Ihren Kunden nachhaltige und zukunfts-sichere Lichtlösungen.

Dabei haben wir immer den Nutzen für Sie als Lichtprofi im Fokus. Deshalb setzen wir alles daran, dass unsere Produkte und Systeme einfach und zeitsparend geplant, installiert und kombiniert werden können.

Basierend auf diesen Grundsätzen werden wir auch weiterhin anspruchsvolle Produkte entwickeln und Sie bei Ihrem persönlichen Kampf gegen schlechtes Licht optimal unterstützen.



INHALT

DOWNLIGHTS

Downlight UGR19	08
Downlight Comfort	10
Downlight Surface IP65	12
Downlight Alu	14
Downlight Slim Alu	16



STANDARDANWENDUNGEN: Öffentliche Flächen | Geschäfte | Treppen | Korridore | Foyers | Badezimmer | Küchen

06 PANELLEUCHTEN

Panel IndiviLED	58
Panel IP54	60
Panel Comfort CRI 90	62
Panel Comfort	64
Panel Compact	68
Panel-Zubehör	72



STANDARDANWENDUNGEN: Allgemeine Innenbeleuchtung | Öffentliche Gebäude | Konferenzräume | Korridore

EINBAUSTRALER

Spot Fix	22
Spot Adjust	24
Spot Darklight	26
Spot Fire Rated	28
Spot Air Fix	30
Spot Air Adjust	32
Spot-Zubehör	34



STANDARDANWENDUNGEN: Allgemeine Beleuchtung | Hotels | Restaurants | Cafés | Akzentbeleuchtung | Galerien | Museen | Wohnräume

18 PENDEL- UND ANBAULEUCHTEN

Panel Direct/Indirect	78
Linear IndiviLED Direct/Indirect	80
Linear IndiviLED	
Direct/Indirect-Zubehör	82
Linear IndiviLED Direct	84
Linear IndiviLED Direct-Zubehör	87



STANDARDANWENDUNGEN: Allgemeine Innenbeleuchtung | Büros | Bibliotheken | Schulen | Korridore | Eingangsbereiche

STROMSCHIENEN-STRALER

Tracklight Spot Zoom DIM	38
Tracklight Spot	40
Tracklight Spot Reflector	42



STANDARDANWENDUNGEN: Geschäfte | Modegeschäfte | Boutiquen | Kaufhäuser | Hotels | Cafés | Galerien | Museen | Ausstellungsräume

36 LICHTLEISTEN

Linear Ultra Output	90
Linear Compact	92



STANDARDANWENDUNGEN: Öffentliche Gebäude | Korridore | Eingangsbereiche | Treppenhäuser | Voutenbeleuchtung | Regale

WAND- UND DECKENLEUCHTEN

Surface Compact IK10	46
Surface Circular	48
Surface Circular Cover	50
Surface Bulkhead	52
Surface Bulkhead-Zubehör	55



STANDARDANWENDUNGEN: Öffentliche Flächen | Gehwege | Treppen | Badezimmer | Foyers

44 LICHTBANDSYSTEME

TruSys Flex	96
TruSys Flex Energy Rails & Zubehör	102



STANDARDANWENDUNGEN: Fabriken | Lager | Discounter | Werkstätten

FEUCHTRAUMLEUCHTEN

Damp Proof Compact Gen 1	110
Damp Proof Gen 2	112
Damp Proof Sensor	116
Damp Proof Special Gen 2	118
Damp Proof Housing	120
Damp Proof Housing-Zubehör	121

**108**

STANDARDANWENDUNGEN: Industrie- und Lagerareale | Parkplätze | Unterführungen | Garagen | Werkstätten | Fertigungsstrassen | Landwirtschaft

STRASSENBELEUCHTUNG

Streetlight Flex Small	162
Streetlight Flex Medium	164
Streetlight Flex Large	166
Streetlight Flex-Zubehör	168

**160**

STANDARDANWENDUNGEN: M-, C- und P-Klasse Strassen gem. EN 13201 | Parkplätze | Öffentliche Flächen | Industrie

HALLENLEUCHTEN

High Bay Gen 4	126
High Bay Gen 3 DALI	128
High Bay-Zubehör	130

**124**

STANDARDANWENDUNGEN: Lagerhäuser | Logistikhallen | Hohe Industriedecken (z. B. Flughäfen)

SICHERHEITSBELEUCHTUNG

Single-Battery	
Emergency Luminaires	171
Emergency Conversion Box	173

**170**

STANDARDANWENDUNGEN: Fluchtwege (Korridore) | Offene Bereiche (Anti-Panik) | Öffentliche Gebäude | Geschäfte | Büros

LOW-BAY LEUCHTEN

Low Bay Flex	134
Low Bay Flex Ball Proof	136
Low Bay Flex-Zubehör	137

**132**

STANDARDANWENDUNGEN: Lagerhäuser | Logistikhallen | Industrie- und Lagerareale | Discounter, Supermärkte

LED-TREIBER FÜR GLEICHSTROM

LED Driver DALI Performance	175
LED Driver Phase-Cut Performance	176
LED Driver Dip-Switch Performance	177

**174****SCHEINWERFER**

Floodlight 10 W–50 W	140
Floodlight 65 W–200 W	142
Floodlight Sensor	144
Floodlight Photocell	146
Floodlight Max	148
Floodlight Max Power Supply	151
Floodlight Performance	152
Floodlight Performance DALI	155
Floodlight Area	158

**138**

STANDARDANWENDUNGEN: Gebäudefassaden | Öffentliche Flächen Industrie | Beleuchtung grosser Flächen | Sportanlagen | Baustellen Parkplätze | Unterführungen

Alle folgenden Werte für die Schutzarten IP und IK gelten ausschliesslich für Leuchten (ohne Zubehör).

DOWNLIGHTS

UNSERE CHAMPIONS FÜR EINE HOMOGENE ALLGEMEINBELEUCHTUNG

DOWNLIGHT UGR19

Seite 8



PERFORMANCE CLASS

DOWNLIGHT UGR19

- Gute Entblendung (UGR < 19) und Cut-Off-Winkel bis 30° für eine komfortable Innenbeleuchtung
- Einfache und schnelle Installation dank einer Anschlussbox mit 5-poliger, werkzeugloser Anschlussklemme
- Flimmerarmes Licht < 10 %

DOWNLIGHT COMFORT

Seite 10



PERFORMANCE CLASS

3-IN-1 CCT, NIEDRIGER UGR-WERT

- Drei Lichtfarben in einer Leuchte: Warmweiss 3000 K, Neutralweiss 4000 K und Kaltweiss 5700 K
- Gute Entblendung (UGR < 19)
- Einfacher Anschluss dank Steckklemme

DOWNLIGHT SURFACE IP65

Seite 12



PERFORMANCE CLASS

FÜR ANSPRUCHSVOLLE ANWENDUNGEN

- Geeignet für den Einsatz in staubigen und feuchten Umgebungen dank hoher Schutzart IP65
- Geeignet für den Einsatz in öffentlichen Bereichen dank der hohen IK06-Einstufung
- Push Wire Terminal für werkzeuglosen Anschluss

DOWNLIGHT ALU

Seite 14

DOWNLIGHT ALU
DOWNLIGHT ALU DALI



VALUE CLASS

NEUE GENERATION, JETZT IP44

- Dank höherer IP-Schutzklasse für den Einsatz in staubigen und feuchten Umgebungen geeignet
- Breites Einsatzgebiet dank grosser Variantenvielfalt
- Bis zu 60 % Energieeinsparung gegenüber Leuchten mit Kompaktleuchtstofflampen

DOWNLIGHT SLIM ALU

Seite 16



VALUE CLASS

NIEDRIG IN HÖHE UND PREIS

- Extrem geringe Einbautiefe durch sehr flaches Gehäuse
- Bis zu 60 % Energieeinsparung gegenüber Leuchten mit Kompaktleuchtstofflampen
- Externer Treiber für einfachen Austausch (enthalten)



EINE LEUCHE, DREI MÖGLICHKEITEN

An der **Downlight Comfort** können Sie zwischen drei Lichtfarben wechseln (3000 / 4000 / 5700 K)

Ein weiterer Vorteil ...

... ist, dass Grosshändler und Installateur:innen ihr Lagerrisiko minimieren können, weil sie immer eine Leuchte mit der richtigen Lichtfarbe auf Lager haben.

DOWNLIGHT UGR19

Downlights mit geringer Blendung und geringem Flimmern



PRODUKTEIGENSCHAFTEN

- Gehäusematerial: Aluminium mit hochglanzpoliertem Reflektor
- Schutzart: IP54 (raumseitig) / IP20 (rückseitig)
- Durchgangsverdrahtung möglich
- Leuchte mit On/Off-Treiber, DALI 2.0 IoT-Treiber oder Zigbee 3.0 erhältlich
- Anschlussbox mit Steckklemme für werkzeuglosen Anschluss

PRODUKTVORTEILE

- Gute Entblendung (UGR < 19) und Cut-Off-Winkel bis 30° für eine komfortable Innenbeleuchtung
- Einfache und schnelle Installation dank einer Anschlussbox mit 5-poliger, werkzeugloser Anschlussklemme
- Flimmerarmes Licht
- Geeignet für Verwendung in staubigen und feuchten Umgebungen dank hoher Schutzart
- 5 Jahre Garantie

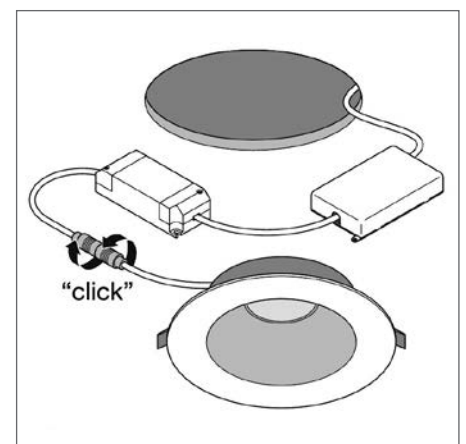
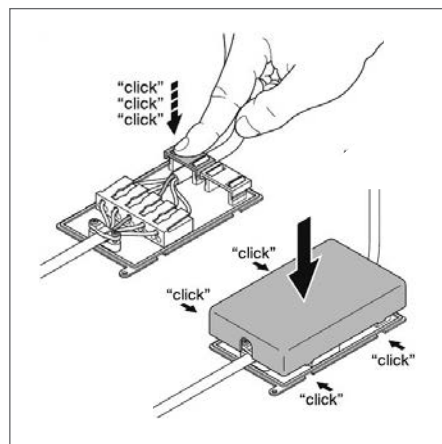
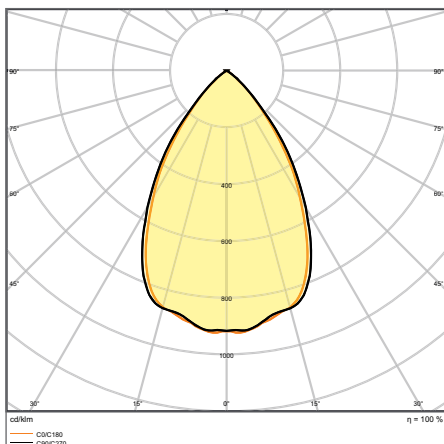
ANWENDUNGSBEREICHE

- Geeignet für Büroanwendungen, insbesondere Bildschirmarbeitsplätze
- Direkter Ersatz für Leuchten mit Kompaktleuchtstofflampen
- Gänge / Flure
- Bäder, Küchen und überdachte Aussenbereiche
- Allgemeinbeleuchtung

AUSSTATTUNG / ZUBEHÖR

- Externes Vorschaltgerät enthalten

WEITERE PRODUKTDDETAILS



DL UGR19 PFM DN195 21 W 840 WT IP54

DOWNLIGHT UGR19

Downlights mit geringer Blendung und geringem Flimmern



Produktbezeichnung	EAN (GTIN)	ELDAS	Ersatz für	W	lm	lm/W	K	L70 ²	△	⤵	⤴	L × B × H [mm] Ø × H [mm]	UVP [CHF] ³
DL UGR19 PFM DN155 14 W 830 WT IP54	4058075459137	941402050	1 × 26 W CFLi	14	1500	105	3000	70000	65	—	155	180 × 65	128.45
DL UGR19 PFM DN155 14 W 840 WT IP54	4058075459151	941402070	1 × 26 W CFLi	14	1600	115	4000	70000	65	—	155	180 × 65	128.45
DL UGR19 PFM DN195 21 W 830 WT IP54	4058075459250	941402090	2 × 26 W CFLi	21	2400	115	3000	70000	65	—	195	220 × 82	159.40
DL UGR19 PFM DN195 21 W 840 WT IP54	4058075459274	941402110	2 × 26 W CFLi	21	2520	120	4000	70000	65	—	195	220 × 82	159.40
DL UGR19 PFM DN155 14 W 830 WT IP54 DALI	4058075459298	941402040	1 × 26 W CFLi	14	1500	105	3000	70000	65	DALI-2/loT	155	180 × 65	243.10
DL UGR19 PFM DN155 14 W 840 WT IP54 DALI	4058075459311	941402060	1 × 26 W CFLi	14	1600	115	4000	70000	65	DALI-2/loT	155	180 × 65	243.10
DL UGR19 DN155 PFM 14 W-840 ZBVR WT	4058075459892	941402710	1 × 26 W CFLi	14	1600	115	4000	70000	65	Zigbee	155	180 × 65	256.85
DL UGR19 PFM DN195 21 W 830 WT IP54 DALI	4058075459830	941402080	2 × 26 W CFLi	21	2400	115	3000	70000	65	DALI-2/loT	195	220 × 82	274.05
DL UGR19 PFM DN195 21 W 840 WT IP54 DALI	4058075459854	941402100	2 × 26 W CFLi	21	2520	120	4000	70000	65	DALI-2/loT	195	220 × 82	274.05
DL UGR19 DN195 PFM 21 W-840 ZBVR WT	4058075459397	941402720	2 × 26 W CFLi	21	2520	120	4000	70000	65	Zigbee	195	220 × 82	288.95

¹ Die genauen Bedingungen finden Sie unter www.ledvance.ch/garantie

² t[h]: L70 / B50 @ 25 °C (T_a) / t[h]: L80 / B10 @ 25 °C (T_a)

³ Unverbindliche Preisempfehlung exkl. MwSt., Änderungen vorbehalten

DOWNLIGHT COMFORT

Downlights mit einstellbarer weisser Lichtfarbe



PRODUKTEIGENSCHAFTEN

- Material: Aluminium (Gehäuse), Polycarbonat (Diffusor)
- Drei Lichtfarben mittels Schiebeschalter einstellbar
- Schutzart: IP54 (raumseitig)
- Durchgangsverdrahtung möglich

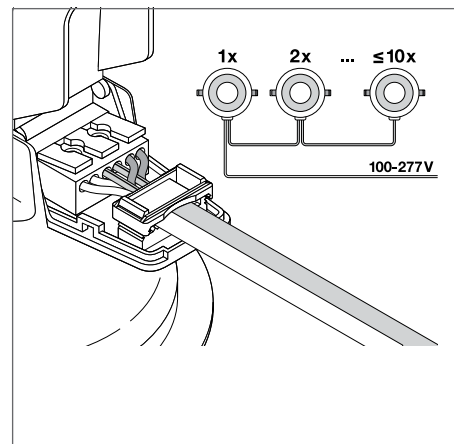
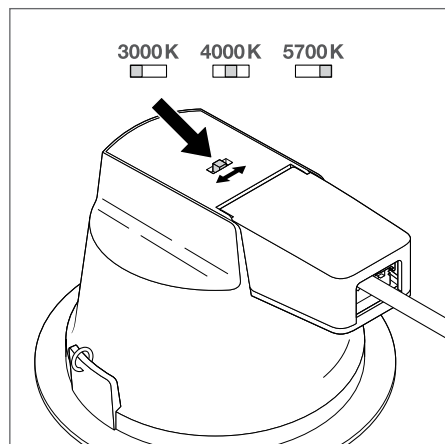
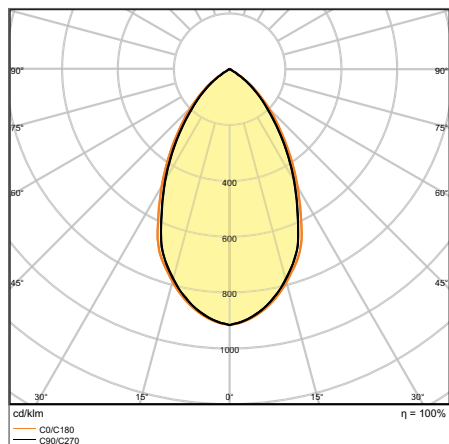
PRODUKTVORTEILE

- Drei Lichtfarben in einer Leuchte: Warmweiss 3000 K, Tageslichtweiss 4000 K, Kaltweiss 5700 K
- Gute Entblendung (UGR < 19)
- Einfacher Anschluss dank Steckklemme
- Geeignet für Verwendung in staubigen und feuchten Umgebungen dank hoher Schutzart
- 5 Jahre Garantie

ANWENDUNGSBEREICHE

- Direkter Ersatz für Leuchten mit Kompaktleuchtstofflampen
- Allgemeinbeleuchtung
- Bäder, Küchen und überdachte Aussenbereiche
- Büros
- Flure

WEITERE PRODUKTDDETAILS



DL COMFORT DN 130 13 W 3CCT IP54 WT

DOWNLIGHT COMFORT

Downlights mit einstellbarer weisser Lichtfarbe



Produktbezeichnung	EAN (GTIN)	ELDAS	Ersatz für	W	lm	lm/W	K	L70 ²			L × B × H [mm] Ø × H [mm]	UVP ³ [CHF]
DL COMFORT DN 130 13 W 3CCT IP54 WT	4058075 104068	941400090	1 × 18 W CFLi	13	1030...1210	85	3000...5700	50000	60	130	145 × 82	86.10
DL COMFORT DN 155 18 W 3CCT IP54 WT	4058075 104082	941400100	2 × 18 W CFLi	18	1040...1620	85	3000...5700	50000	60	155	172 × 95	114.45
DL COMFORT DN 205 20 W 3CCT IP54 WT	4058075 104105	941400110	2 × 26 W CFLi	20	1720...1930	90	3000...5700	50000	60	205	228 × 98	152.25

¹ Die genauen Bedingungen finden Sie unter www.ledvance.ch/garantie

² t[h]: L70 / B50 @ 25 °C (T_a) / t[h]: L80 / B10 @ 25 °C (T_a)

³ Unverbindliche Preisempfehlung exkl. MwSt., Änderungen vorbehalten

DOWNLIGHT SURFACE IP65

Anbau-Downlight mit IP65-Schutz



PRODUKTEIGENSCHAFTEN

- Stossfestigkeit: IK06
- Steckklemme für werkzeuglosen Anschluss
- Durchverdrahtung möglich
- Schutzart: IP65
- Lichtstrom: bis zu 4 950 lm
- Hohe Lichtausbeute: bis zu 110 lm/W
- Lebensdauer (L70/B50): 100 000 h (bei 25 °C)
- Umgebungstemperaturbereich bei Betrieb: -30...+40 °C

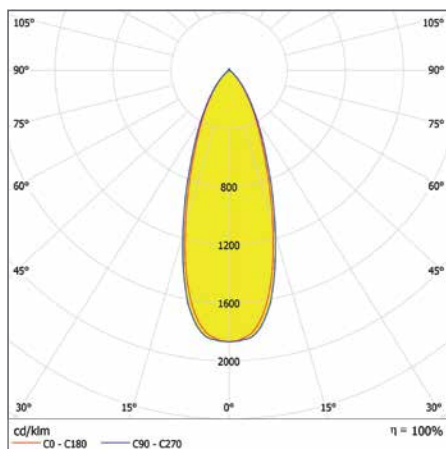
PRODUKTVORTEILE

- Geeignet für Verwendung in staubigen und feuchten Umgebungen dank hoher Schutzart
- Geeignet für den Einsatz in öffentlichen Bereichen dank hoher IK-Bewertung
- 5 Jahre Garantie
- Bis zu 50 % Energieersparnis (verglichen mit Leuchten, die Leuchtstofflampen verwenden)

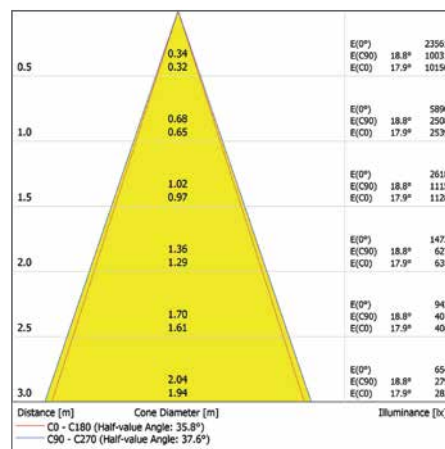
ANWENDUNGSGEBIETE

- Direkter Ersatz für Leuchten mit Leuchtstofflampen
- Geeignet für Installationen im Innen- und Aussenbereich
- Korridore, Treppenhäuser, Eingangsbereiche
- Passagen, Unterführungen
- Öffentlicher Raum

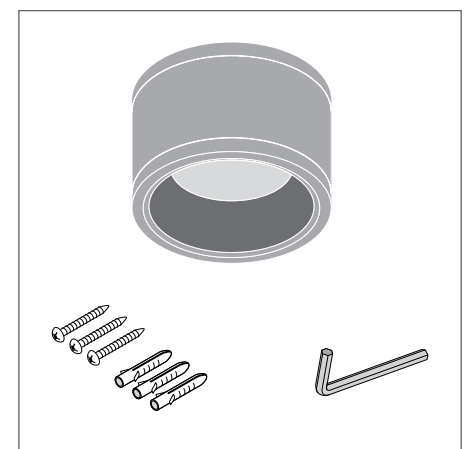
WEITERE PRODUKTDDETAILS



DL SURFACE DN 160 P 30W 830 36D IP65 WT



DL SURFACE DN 160 P 30W 830 36D IP65 WT



DOWNLIGHT SURFACE IP65

Anbau-Downlight mit IP65-Schutz

PERFOR-
MANCE
CLASS

Produktbezeichnung	EAN (GTIN)	ELDAS	Ersatz für	W	lm	lm/W	K	L70 ²			L x B x H [mm] Ø x H [mm]	UVP ³ [CHF]
NEU DL SURFACE DN 90 P 15W 830 36D IP65 WT	4058075768857	941316610	1 x 26W CFLi	15	1575	105	3000	100000	36	-	90 x 107	115.00
NEU DL SURFACE DN 90 P 15W 840 36D IP65 WT	4058075768871	941316600	1 x 26W CFLi	15	1650	110	4000	100000	36	-	90 x 107	115.00
NEU DL SURFACE DN 90 P 15W 830 36D IP65 BK	4058075768895	941316590	1 x 26W CFLi	15	1575	105	3000	100000	36	-	90 x 107	115.00
NEU DL SURFACE DN 90 P 15W 840 36D IP65 BK	4058075768918	941316580	1 x 26W CFLi	15	1650	110	4000	100000	36	-	90 x 107	115.00
NEU DL SURFACE DN 90 P 15W 830 60D IP65 WT	4058075768963	941316570	1 x 26W CFLi	15	1575	105	3000	100000	60	-	90 x 107	115.00
NEU DL SURFACE DN 90 P 15W 840 60D IP65 WT	4058075768987	941316560	1 x 26W CFLi	15	1650	110	4000	100000	60	-	90 x 107	115.00
NEU DL SURFACE DN 90 P 15W 830 60D IP65 BK	4058075769007	941316550	1 x 26W CFLi	15	1575	105	3000	100000	60	-	90 x 107	115.00
NEU DL SURFACE DN 90 P 15W 840 60D IP65 BK	4058075769021	941316540	1 x 26W CFLi	15	1650	110	4000	100000	60	-	90 x 107	115.00
NEU DL SURFACE DN 160 P 30W 830 36D IP65 WT	4058075769045	941316530	2 x 26W CFLi	30	3150	105	3000	100000	36	-	160 x 110	209.00
NEU DL SURFACE DN 160 P 30W 840 36D IP65 WT	4058075769076	941316520	2 x 26W CFLi	30	3300	110	4000	100000	36	-	160 x 110	209.00
NEU DL SURFACE DN 160 P 30W 830 36D IP65 BK	4058075769090	941316510	2 x 26W CFLi	30	3150	105	3000	100000	36	-	160 x 110	209.00
NEU DL SURFACE DN 160 P 30W 840 36D IP65 BK	4058075769113	941316500	2 x 26W CFLi	30	3300	110	4000	100000	36	-	160 x 110	209.00
NEU DL SURFACE DN 160 P 30W 830 60D IP65 WT	4058075769137	941316490	2 x 26W CFLi	30	3150	105	3000	100000	60	-	160 x 110	209.00
NEU DL SURFACE DN 160 P 30W 840 60D IP65 WT	4058075769151	941316480	2 x 26W CFLi	30	3300	110	4000	100000	60	-	160 x 110	209.00
NEU DL SURFACE DN 160 P 30W 830 60D IP65 BK	4058075769175	941316470	2 x 26W CFLi	30	3150	105	3000	100000	60	-	160 x 110	209.00
NEU DL SURFACE DN 160 P 30W 840 60D IP65 BK	4058075769199	941316460	2 x 26W CFLi	30	3300	110	4000	100000	60	-	160 x 110	209.00
NEU DL SURFACE DN 250 P 45W 830 36D IP65 WT	4058075769212	941316450	2 x 42W CFLi	45	4725	105	3000	100000	36	-	250 x 125	358.00
NEU DL SURFACE DN 250 P 45W 840 36D IP65 WT	4058075769236	941316440	2 x 42W CFLi	45	4950	110	4000	100000	36	-	250 x 125	358.00
NEU DL SURFACE DN 250 P 45W 830 36D IP65 BK	4058075769250	941316430	2 x 42W CFLi	45	4725	105	3000	100000	36	-	250 x 125	358.00
NEU DL SURFACE DN 250 P 45W 840 36D IP65 BK	4058075769274	941316420	2 x 42W CFLi	45	4950	110	4000	100000	36	-	250 x 125	358.00
NEU DL SURFACE DN 250 P 45W 830 60D IP65 WT	4058075769298	941316410	2 x 42W CFLi	45	4725	105	3000	100000	60	-	250 x 125	358.00
NEU DL SURFACE DN 250 P 45W 840 60D IP65 WT	4058075769335	941316400	2 x 42W CFLi	45	4950	110	4000	100000	60	-	250 x 125	358.00
NEU DL SURFACE DN 250 P 45W 830 60D IP65 BK	4058075769359	941316390	2 x 42W CFLi	45	4725	105	3000	100000	60	-	250 x 125	358.00
NEU DL SURFACE DN 250 P 45W 840 60D IP65 BK	4058075769397	941316380	2 x 42W CFLi	45	4950	110	4000	100000	60	-	250 x 125	358.00

¹ Die genauen Bedingungen finden Sie unter www.ledvance.ch/garantie² t[h]: L70 / B50 @ 25 °C (T_a) / t[h]: L80 / B10 @ 25 °C (T_a)³ Unverbindliche Preisempfehlung exkl. MwSt., Änderungen vorbehalten

DOWNLIGHT ALU

Downlight-Leuchten mit Aluminiumgehäuse



PRODUKTEIGENSCHAFTEN

- Gehäusematerial: Aluminium
- Diffusor aus opalem Polycarbonat
- Schutzart, Vorderseite: IP44
- Leuchte als schaltbare und DALI-Version erhältlich

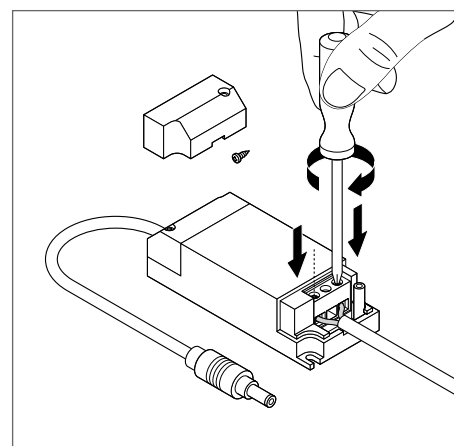
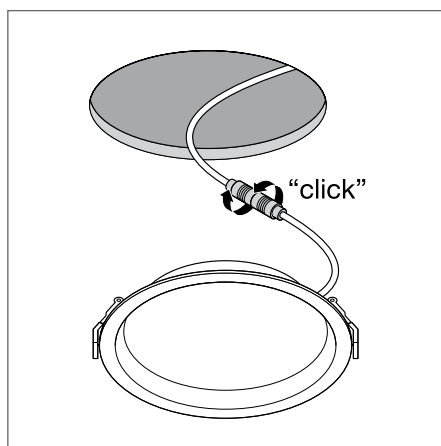
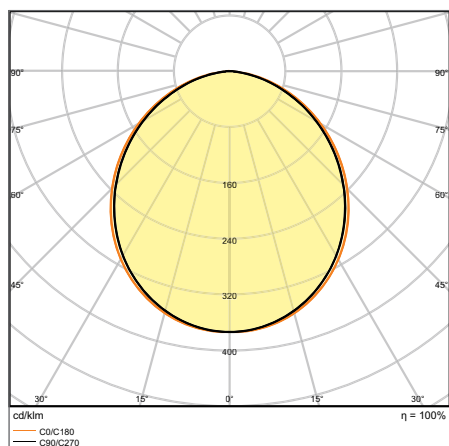
PRODUKTVORTEILE

- Geeignet für Verwendung in staubigen und feuchten Umgebungen dank hoher Schutzart
- Breites Einsatzgebiet dank grosser Variantenvielfalt
- Bis zu 55 % Energieersparnis verglichen mit Leuchten, die Kompaktleuchtstofflampen nutzen
- Bis zu 5 Jahre Garantie

ANWENDUNGSBEREICHE

- Direkter Ersatz für Leuchten mit Kompaktleuchtstofflampen
- Allgemeinbeleuchtung
- Öffentliche Bereiche
- Treppenhäuser
- Flure

WEITERE PRODUKTDDETAILS



DL ALU DALI DN 200 35 W 6500 K IP44/ IP20 WT

DOWNLIGHT ALU

Downlight-Leuchten mit Aluminiumgehäuse



Produktbezeichnung	EAN (GTIN)	ELDAS	Ersatz für	W	lm	lm/W	K	L70 ³				L × B × H [mm] Ø × H [mm]	UVP [CHF] ⁴
DL ALU DN 150 14 W 3000 K IP44/IP20 WT	4058075091436	941400000	1 × 26 W CFLi	14	1190	85	3000	50000	100	—	150	160 × 52	54.60
DL ALU DN 150 14 W 4000 K IP44/IP20 WT	4058075091450	941400010	1 × 26 W CFLi	14	1260	90	4000	50000	100	—	150	160 × 52	54.60
DL ALU DN 150 14 W 6500 K IP44/IP20 WT	4058075091474	941400020	1 × 26 W CFLi	14	1330	95	6500	50000	100	—	150	160 × 52	54.60
DL ALU DN 200 25 W 3000 K IP44/IP20 WT	4058075091498	941400030	2 × 26 W CFLi	25	2250	90	3000	50000	100	—	200	215 × 61	71.45
DL ALU DN 200 25 W 4000 K IP44/IP20 WT	4058075091511	941400040	2 × 26 W CFLi	25	2370	95	4000	50000	100	—	200	215 × 61	71.45
DL ALU DN 200 25 W 6500 K IP44/IP20 WT	4058075091535	941400050	2 × 26 W CFLi	25	2370	95	6500	50000	100	—	200	215 × 61	71.45
DL ALU DN 200 35 W 3000 K IP44/IP20 WT	4058075091559	941400060	2 × 42 W CFLi	35	2975	85	3000	50000	100	—	200	215 × 61	98.95
DL ALU DN 200 35 W 4000 K IP44/IP20 WT	4058075091573	941400070	2 × 42 W CFLi	35	3150	90	4000	50000	100	—	200	215 × 61	98.95
DL ALU DN 200 35 W 6500 K IP44/IP20 WT	4058075091597	941400080	2 × 42 W CFLi	35	3150	90	6500	50000	100	—	200	215 × 61	98.95
DL ALU DALI DN 150 14 W 3000 K IP44/IP20 WT	4058075202610	941401260	1 × 26 W CFLi	14	1190	85	3000	50000	100	DALI-2	150	160 × 52	170.80
DL ALU DALI DN 150 14 W 4000 K IP44/IP20 WT	4058075202634	941401270	1 × 26 W CFLi	14	1260	90	4000	50000	100	DALI-2	150	160 × 52	170.80
DL ALU DALI DN 150 14 W 6500 K IP44/IP20 WT	4058075202658	941401280	1 × 26 W CFLi	14	1330	95	6500	50000	100	DALI-2	150	160 × 52	170.80
DL ALU DALI DN 200 25 W 3000 K IP44/IP20 WT	4058075091610	941400830	2 × 26 W CFLi	25	2250	90	3000	50000	100	DALI-2	200	215 × 61	177.75
DL ALU DALI DN 200 25 W 4000 K IP44/IP20 WT	4058075091634	941400840	2 × 26 W CFLi	25	2370	95	4000	50000	100	DALI-2	200	215 × 61	177.75
DL ALU DALI DN 200 25 W 6500 K IP44/IP20 WT	4058075091658	941400850	2 × 26 W CFLi	25	2370	95	6500	50000	100	DALI-2	200	215 × 61	177.75
DL ALU DALI DN 200 35 W 3000 K IP44/IP20 WT	4058075091672	941400860	2 × 42 W CFLi	35	2975	85	3000	50000	100	DALI-2	200	215 × 61	193.75
DL ALU DALI DN 200 35 W 4000 K IP44/IP20 WT	4058075091696	941400870	2 × 42 W CFLi	35	3150	90	4000	50000	100	DALI-2	200	215 × 61	193.75
DL ALU DALI DN 200 35 W 6500 K IP44/IP20 WT	4058075091719	941400880	2 × 42 W CFLi	35	3150	90	6500	50000	100	DALI-2	200	215 × 61	193.75

¹ Die ENEC- und TÜV-Zertifizierungen gelten ausschliesslich für die schaltbaren Versionen der Leuchtenfamilie, ausgenommen DALI-Versionen.

² Die genauen Bedingungen finden Sie unter www.ledvance.ch/garantie

³ t[h]: L70 / B50 @ 25 °C (T_a) / t[h]: L80 / B10 @ 25 °C (T_a)

⁴ Unverbindliche Preisempfehlung exkl. MwSt., Änderungen vorbehalten

DOWNLIGHT SLIM ALU

Flache Downlight-Leuchten mit externem Treiber und Aluminiumgehäuse



PRODUKTEIGENSCHAFTEN

- Robustes Aluminiumgehäuse in weiss
- Diffusor aus opalem PMMA
- Schmäler sichtbarer Rahmen

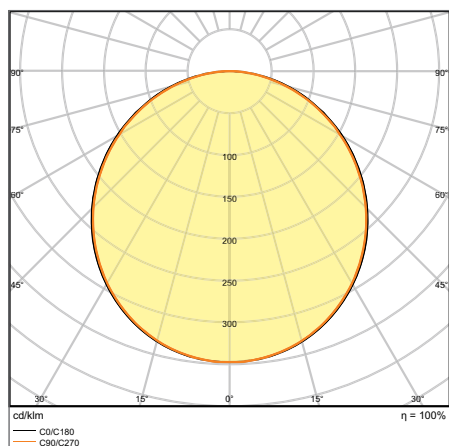
PRODUKTVORTEILE

- Extrem geringe Einbautiefe durch sehr flaches Gehäuse
- Bis zu 55 % Energieersparnis verglichen mit Leuchten, die Kompaktleuchtstofflampen nutzen
- Externer Treiber für einfachen Austausch
- 5 Jahre Garantie

ANWENDUNGSBEREICHE

- Direkter Ersatz für Leuchten mit Kompaktleuchtstofflampen
- Allgemeinbeleuchtung
- Öffentliche Bereiche
- Treppenhäuser
- Flure

WEITERE PRODUKTDDETAILS



DL SLIM ALU DN 205 22 W 4000 K WT

DOWNLIGHT SLIM ALU

Flache Downlight-Leuchten mit externem Treiber und Aluminiumgehäuse

VALUE
CLASS

Produktbezeichnung	EAN (GTIN)	ELDAS	Ersatz für	W	lm	lm/W	K	L70 ²			L × B × H [mm] Ø × H [mm]	UVP ³ [CHF]
DL SLIM ALU DN 180 17 W 3000 K WT	4058075 063921	941312060	1 × 26 W CFLi	17	1350	80	3000	50000	120	180	192 × 23	38.20
DL SLIM ALU DN 180 17 W 4000 K WT	4058075 063945	941312160	1 × 26 W CFLi	17	1400	80	4000	50000	120	180	192 × 23	38.20
DL SLIM ALU DN 205 22 W 3000 K WT	4058075 064003	941312260	2 × 18 W CFLi	22	1850	85	3000	50000	120	205	225 × 23	49.50
DL SLIM ALU DN 205 22 W 4000 K WT	4058075 064027	941312360	2 × 18 W CFLi	22	1920	90	4000	50000	120	205	225 × 23	49.50

¹ Die genauen Bedingungen finden Sie unter www.ledvance.ch/garantie² t[h]: L70 / B50 @ 25 °C (T_a) / t[h]: L80 / B10 @ 25 °C (T_a)³ Unverbindliche Preisempfehlung exkl. MwSt., Änderungen vorbehalten

EINBAUSTRAHLER

RUNDUM BEEINDRUCKEND: UNSERE EINBAUSTRAHLER

SPOT FIX ODER ADJUST

Seite 22
SPOT FIX
SPOT ADJUST



PERFOR-
MANCE
CLASS

VIELSEITIGER ERSATZ FÜR HALOGEN-EINBAUSTRAHLER

- Energieersparnis von bis zu 90 % verglichen mit Halogenlampen-Strahlern
- Erweiterte Flexibilität durch externen DIMMBAREN Treiber (im Lieferumfang enthalten), einfache und schnelle Installation, komplett werkzeuglos, mit Twist-and-Lock-Anschluss
- Powerselect: Helligkeitseinstellung über Kipp-Schalter am Treiber

SPOT DARKLIGHT

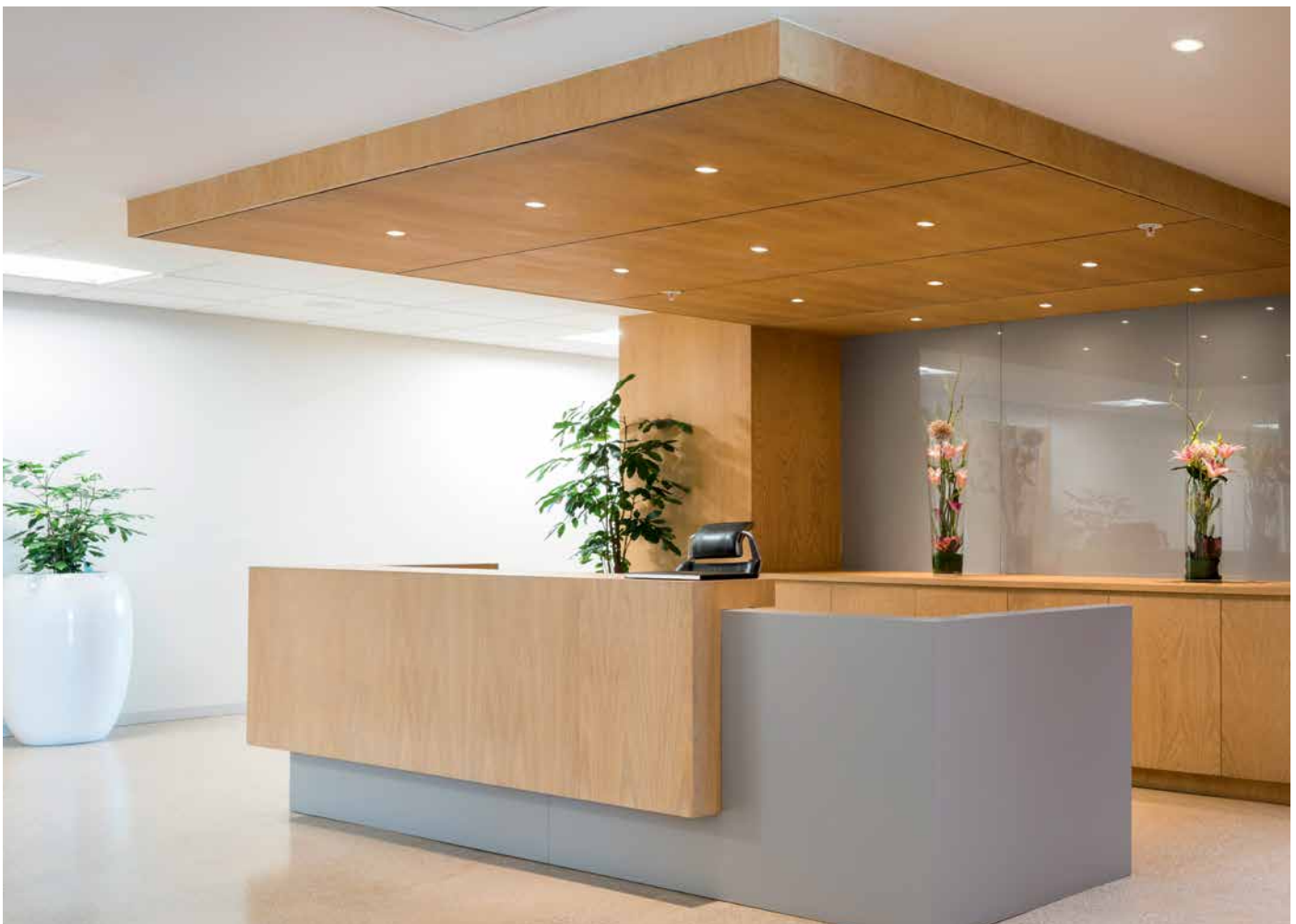
Seite 26



PERFOR-
MANCE
CLASS

VERBESSERTER SPOT MIT BLENDFREIEM LICHTKOMFORT

- Darklight: Spezielle Konstruktion für verbesserten blendarmen Lichtkomfort
- Powerselect: Helligkeitseinstellung über Kipp-Schalter am Treiber
- Erweiterte Flexibilität durch externen DIMMBAREN-Treiber (im Lieferumfang enthalten), einfache und schnelle Installation, komplett werkzeuglos, mit Twist-and-Lock-Verbinder





SPOT FIRE RATED

Seite 28



PERFOR-
MANCE
CLASS

OPTIMAL FÜR BESTIMMTE BRANDSCHUTZDECKEN

- Brandschutz: Entwickelt und getestet, um Brandschutznormen zu erfüllen (in bestimmten Brandschutzdecken)
- Erweiterte Flexibilität durch externen DIMMBAREN-Treiber (im Lieferumfang enthalten), einfache und schnelle Installation, komplett werkzeuglos, mit Twist-and-Lock-Anschluss
- Powerselect: Helligkeitseinstellung über Kipp-Schalter am Treiber

SPOT AIR FIX ODER ADJUST

Seite 30

SPOT-AIR-FIX
SPOT AIR ADJUST



PERFOR-
MANCE
CLASS

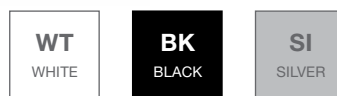
STRAHLER FÜR NIEDRIGENERGIE- UND SCHMALE DECKEN

- Luftdichte Konstruktion für reduzierte Luftleckage und begrenzten Energieverlust
- Verdeckbar mit vielen Arten von Wärmedämmstoffen
- Das niedrige Profil ermöglicht die Installation in flachen Deckenhohlräumen
- Erweiterte Flexibilität durch externen DIMMBAREN Treiber (im Lieferumfang enthalten), einfache und schnelle Installation, komplett werkzeuglos, mit Twist-and-Lock-Anschluss

NEUE HIGHLIGHTS: VIELSEITIGE STRAHLER-FAMILIE, VON DER STANDARDANWENDUNG BIS ZUM ANSPRUCHSVOLLEREN DECKENTYP

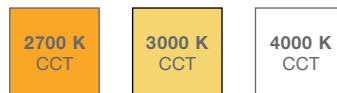
GROSSARTIGE QUALITÄT

- Vollmetallgehäuse aus Aluminium
- LEDVANCE SCALE-Design
- In 3 verschiedenen Farben erhältlich



GROSSARTIGES LICHT

- Facettierte PMMA-Linse mit formvollendetem Abstrahlwinkel von 38°
- Neueste LED-COB-Generation, CRI 90 und SDCM 3
- In 3 verschiedenen Farbtemperaturen erhältlich



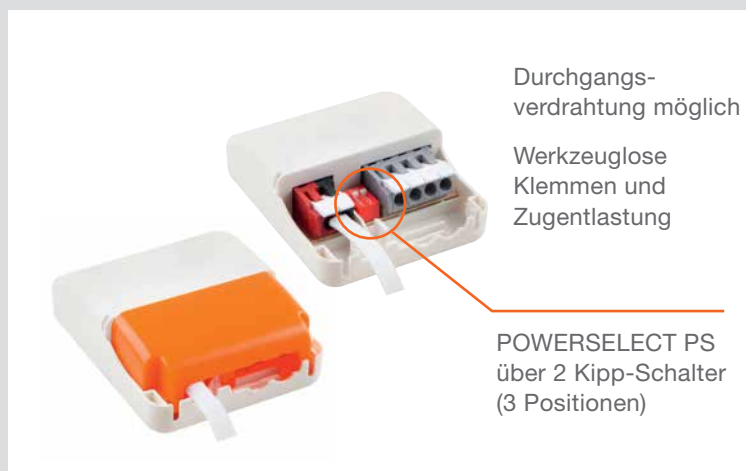
VIELSEITIG

- FIX oder VERSTELLBAR + 25°
- Bequeme Montage (Standard-Schnitt von 68 mm, werkzeuglos, Durchgangsverdrahtung, weiches Silikonpad, starke Clips, Sanierungsringe)
- Spezialist für spezielle Deckentypen (niedriges Profil, niedrige Einbauhöhe, hohe IP)
- Wasserresistente Versionen mit Schutzart IP44 oder IP65 von der Raumseite



EINFACH, KOMFORTABEL, VIELSEITIG SPOT TREIBER PS 4/6/8 W DIM

Ein perfektes Team: Jeder LEDVANCE SPOT wird mit einem LED-Treiber geliefert. Er ist perfekt auf die Leistungswerte der Leuchte abgestimmt und überzeugt durch hohe Funktionalität. Dank Piano-Key-Anschlüssen lässt er sich ohne Werkzeug anschliessen. Es kann sogar bis zur nächsten Leuchte durchverdrahtet werden. POWERSELECT PS: Per Kipp-Schalter kann die maximale Helligkeit des SPOT in drei Stufen eingestellt werden. Der Treiber ist auch an handelsüblichen LED-Universal- oder Phasenanschnitt-/Phasenabschnitt-dimmern stufenlos ansteuerbar.

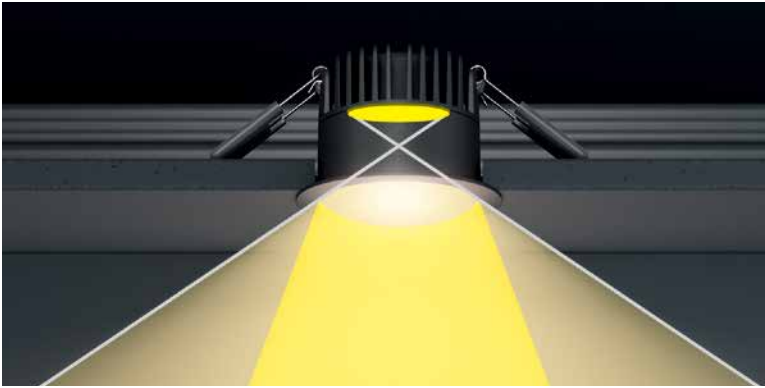


Durchgangs-
verdrahtung möglich

Werkzeuglose
Klemmen und
Zugentlastung

POWERSELECT PS
über 2 Kipp-Schalter
(3 Positionen)

ERWEITERTE EIGENSCHAFTEN FÜR SPEZIELLE ANWENDUNGEN: DIE EXPERTEN UNTER DEN LEDVANCE STRAHLERN KÖNNEN MEHR



SPOT DARKLIGHT DER SPEZIALIST FÜR LICHTKOMFORT

Die erste Wahl für Hotels und Privathaushalte. Der tief im Gehäuse versenkte Lichtaustritt des SPOT DARKLIGHT sorgt für einen breiten oberen Abschirmwinkel und damit für eine hervorragende Entblendung – insbesondere in der schwarzen Gehäusevariante mit warmweisser Lichtfarbe. Zusammen mit der einfachen Dimmbarkeit der Leuchte entsteht so ein hoher Lichtkomfort.



SPOT FIRE RATED DER BRANDSCHUTZSPEZIALIST

Um die hohen Brandschutzanforderungen zu erfüllen, müssen Decken in bestimmten Gebäudetypen und -teilen einen speziellen brandhemmenden Aufbau aufweisen.

Der SPOT FIRE RATED von LEDVANCE stellt sicher, dass die Funktionalität der Brandschutzdecke nach der Installation bei bestimmten Deckensystemen und Bränden* erhalten bleibt.



SPOT AIR FIX & AIR ADJUST DIE ENERGIESPAR-SPEZIALISTEN

Das deutsche Gebäudeenergiegesetz (GEG) schreibt eine luftdichte Gebäudehülle und eine durchgehend gleichmässig dicke Wärmedämmung vor, um Energieverluste zu vermeiden – insbesondere für Dachgeschosse. Die LEDVANCE SPOT AIR schafft durch eine Lamellendichtung eine luftdichte Verbindung zur Decke. Es kann auch direkt mit geeigneten rollbaren oder einspritzbaren Dämmstoffen abgedeckt werden. Bei einer Dampfsperre dient der SPOT HOLDER als Abstandshalter.

SPOT-ZUBEHÖR

Ob der SPOT RING zur Reduzierung eines bestehenden Deckenausschnitts, der SPOT HOLDER zur Vergrößerung des Abstands zwischen Strahler und Dämmmaterial oder die CONNECTOR BOX zum werkzeuglosen Anschluss – das LEDVANCE SPOT Zubehör erfüllt Ihre individuellen Bedürfnisse. Mehr auf Seite 34 oder bei www.ledvance.ch/de/gen2/accessories

* Beachten Sie die aktuellen Installations- und Sicherheitshinweise

SPOT FIX

Einbaustrahler für den Innenbereich, feststehend



PRODUKTEIGENSCHAFTEN

- Farbwiedergabeindex CRI: 90
- Schutzart: IP44 (raumseitig)
- Abstrahlwinkel: 36°
- Gehäuse aus Aluminiumdruckguss
- Mit Silikonpolstern geschützte Federn
- Dimmbar (mit vielen gängigen Dimmern, siehe auch www.ledvance.ch/dim)
- Durchgangsverdrahtung möglich

PRODUKTVORTEILE

- Energieersparnis von bis zu 90 % verglichen mit Halogenlampen-Einbaustrahler
- Powerselect: Helligkeitseinstellung über Kipp-Schalter am Treiber
- Einfacher Austausch des externen Treibers dank Stecker mit Bajonettverschluss
- Einfache Installation und elektrischer Anschluss dank werkzeugfreier Anschlussklemmen
- SCALE Design - tolles Erscheinungsbild, hochwertige Materialien und geringe Grösse passen in jede Umgebung
- 5 Jahre Garantie

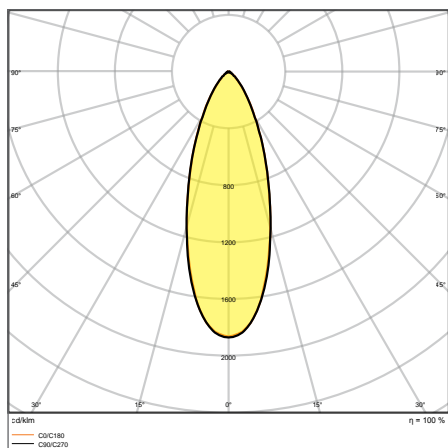
ANWENDUNGSBEREICHE

- Direkter Ersatz für Einbaustrahler mit Halogenlampen
- Allgemeinbeleuchtung
- Hotelzimmer und Korridore
- Bars, Restaurants
- Akzentbeleuchtung
- Galerien, Museen
- Innenräume

AUSSTATTUNG / ZUBEHÖR

- Externes Vorschaltgerät im Lieferumfang des Kipp-Schalter zur Auswahl der Stromversorgung während der Installation
- Aufbereitungsringe sind als Zubehör erhältlich
- Ausgewählter DALI 2.0-Treiber als Zubehör erhältlich

WEITERE PRODUKTDETAILS

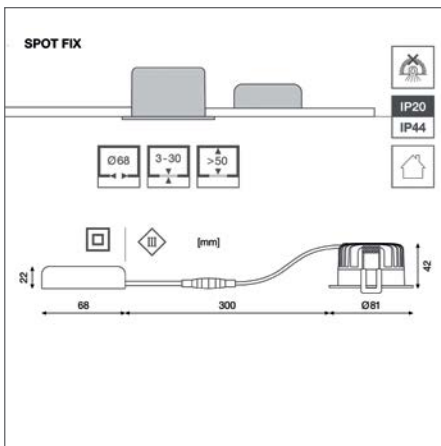


SP FIX P 8W 927 PS DIM IP44 WT

Distance [m]	Cone diameter [m]	Beam type	Beam angle [°]	Illuminance [lx]
0.5	3.32 3.32	E07) E(C90) E(C0)	18.0° 17.9°	4774 2064 2066
1.0	3.65 3.65	E07) E(C90) E(C0)	18.0° 17.9°	1194 516 517
1.5	3.97 3.97	E07) E(C90) E(C0)	18.0° 17.9°	530 229 230
2.0	1.30 1.30	E07) E(C90) E(C0)	18.0° 17.9°	396 129 129
2.5	1.62 1.61	E07) E(C90) E(C0)	18.0° 17.9°	191 83 83
3.0	1.95 1.94	E07) E(C90) E(C0)	18.0° 17.9°	133 57 57

SP FIX P 8W 927 PS DIM IP44 WT

WEITERE PRODUKTDDETAILS



	✓	✓	✓	○
	ON	ON	ON	ON
	1 2	1 2	1 2	1 2
Current (CC)	85mA	140mA	180mA	140mA
Power	4W	6W	8W	6W
% rated lumen	50%	80%	100%	80%

SPOT FIX

Einbaustrahler für den Innenbereich, feststehend



Produktbezeichnung	EAN (GTIN)	ELDAS	Ersatz für	W	lm	lm/W	K	L70 ²	△	Phase Cut	L × B × H [mm] ∅ × H [mm]	UVP [CHF] ³
SP FIX P 8W 927 PS DIM IP44 WT	4058075799523	941402960	75 W HAL	8	640	80	2700	50000	36	Phase Cut	81 × 42	39.00
SP FIX P 8W 930 PS DIM IP44 WT	4058075799547	941402820	75 W HAL	8	680	85	3000	50000	36	Phase Cut	81 × 42	39.00
SP FIX P 8W 940 PS DIM IP44 WT	4058075799561	941402900	75 W HAL	8	720	90	4000	50000	36	Phase Cut	81 × 42	39.00
SP FIX P 8W 927 PS DIM IP44 BK	4099854000126	941403070	75 W HAL	8	640	80	2700	50000	36	Phase Cut	81 × 42	39.00
SP FIX P 8W 930 PS DIM IP44 BK	4058075799585	941402830	75 W HAL	8	680	85	3000	50000	36	Phase Cut	81 × 42	39.00
SP FIX P 8W 930 PS DIM IP44 SI	4058075799608	941402860	75 W HAL	8	680	85	3000	50000	36	Phase Cut	81 × 42	42.00

¹ Die genauen Bedingungen finden Sie unter www.ledvance.ch/garantie

² t[h]: L70 / B50 @ 25 °C (T_a) / t[h]: L80 / B10 @ 25 °C (T_a)

³ Unverbindliche Preisempfehlung exkl. MwSt., Änderungen vorbehalten

SPOT ADJUST

Einbaustrahler für den Innenbereich, verstellbar



PRODUKTEIGENSCHAFTEN

- Einstellbarer Schwenkwinkel: $\pm 25^\circ$
- Farbwiedergabeindex CRI: 90
- Abstrahlwinkel: 36°
- Gehäuse aus Aluminiumdruckguss
- Mit Silikonpolstern geschützte Federn
- Dimmbar (mit vielen gängigen Dimmern, siehe auch www.ledvance.ch/dim)
- Durchgangsverdrahtung möglich

PRODUKTVORTEILE

- Energieersparnis von bis zu 90 % verglichen mit Halogenlampen-Einbaustrahler
- Powerselect: Helligkeitseinstellung über Kipp-Schalter am Treiber
- Einfacher Austausch des externen Treibers dank Stecker mit Bajonettverschluss
- Einfache Installation und elektrischer Anschluss dank werkzeugfreier Anschlussklemmen
- SCALE Design - tolles Erscheinungsbild, hochwertige Materialien und geringe Grösse passen in jede Umgebung
- 5 Jahre Garantie

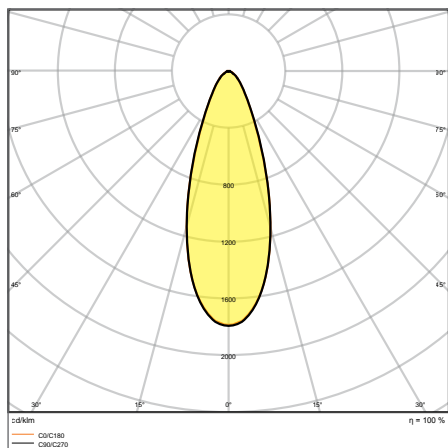
ANWENDUNGSBEREICHE

- Direkter Ersatz für Einbaustrahler mit Halogenlampen
- Allgemeinbeleuchtung
- Hotelzimmer und Korridore
- Bars, Restaurants
- Akzentbeleuchtung
- Galerien, Museen
- Innenräume

AUSSTATTUNG / ZUBEHÖR

- Externes Vorschaltgerät im Lieferumfang des Kipp-Schalter zur Auswahl der Stromversorgung während der Installation
- Aufbereitungsringe sind als Zubehör erhältlich
- Ausgewählter DALI 2.0-Treiber als Zubehör erhältlich

WEITERE PRODUKTDDETAILS



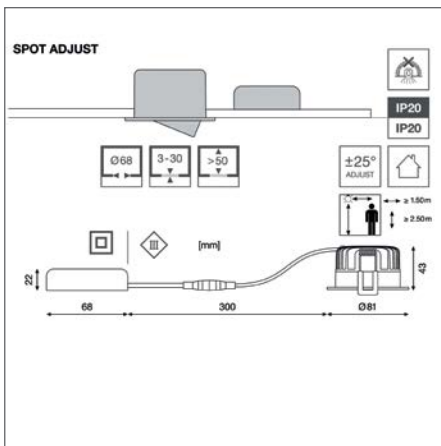
SP ADJ P 8W 927 PS DIM IP20 WT

Distance [m]	Cone diameter [m]	Beam angle [°]	Beam diameter [cm]	Illuminance [lx]
0.5	2.33	E07) E(C0)	18.2"	4570 1972
1.0	2.66	E07) E(C0)	18.2"	1143 493
1.5	2.99	E07) E(C0)	18.2"	508 219
2.0	1.32	E07) E(C0)	18.2"	386 123
2.5	1.64	E07) E(C0)	18.2"	183 79
3.0	1.97	E07) E(C0)	18.2"	127 55

Distance [m] Cone diameter [m] Illuminance [lx]
 CUC180 (Half beam angle) [36.4°]

SP ADJ P 8W 927 PS DIM IP20 WT

WEITERE PRODUKTDDETAILS



	✓	✓	✓	○
	ON	ON	ON	ON
	1 2	1 2	1 2	1 2
Current (CC)	85mA	140mA	180mA	140mA
Power	4W	6W	8W	6W
% rated lumen	50%	80%	100%	80%

SPOT ADJUST

Einbaustrahler für den Innenbereich, verstellbar



Produktbezeichnung	EAN (GTIN)	ELDAS	Ersatz für	W	lm	lm/W	K	L70 ²	°	Phase Cut	L × B × H [mm] Ø × H [mm]	UVP (Euro) ³
SP ADJ P 8W 927 PS DIM IP20 WT	4058075799622	941403040	75 W HAL	8	640	80	2700	50000	36	Phase Cut	81 × 43	41.00
SP ADJ P 8W 930 PS DIM IP20 WT	4058075799646	941403030	75 W HAL	8	680	85	3000	50000	36	Phase Cut	81 × 43	41.00
SP ADJ P 8W 940 PS DIM IP20 WT	4058075799660	941403050	75 W HAL	8	720	90	4000	50000	36	Phase Cut	81 × 43	41.00
SP ADJ P 8W 927 PS DIM IP20 BK	4099854000140	941403130	75 W HAL	8	640	80	2700	50000	36	Phase Cut	81 × 43	41.00
SP ADJ P 8W 930 PS DIM IP20 BK	4058075799684	941403120	75 W HAL	8	680	85	3000	50000	36	Phase Cut	81 × 43	41.00
SP ADJ P 8W 930 PS DIM IP20 SI	4058075799707	941402890	75 W HAL	8	680	85	3000	50000	36	Phase Cut	81 × 43	46.00

¹ Die genauen Bedingungen finden Sie unter www.ledvance.ch/garantie² t[h]: L70 / B50 @ 25 °C (T_a) / t[h]: L80 / B10 @ 25 °C (T_a)³ Unverbindliche Preisempfehlung exkl. MwSt., Änderungen vorbehalten

SPOT DARKLIGHT

Einbaustrahler mit verbessertem Entblendungslichtkomfort UGR < 19, fix



PRODUKTEIGENSCHAFTEN

- Farbwiedergabeindex
- Schutzart: IP44 (raumseitig)
- Abstrahlwinkel: 36°
- Gehäuse aus Aluminiumdruckguss
- Mit Silikonpolstern geschützte Federn
- Dimmbar (mit vielen gängigen Dimmern, siehe auch www.ledvance.ch/dim)
- Durchgangsverdrahtung möglich

PRODUKTVORTEILE

- Darklight: Spezielle Konstruktion für verbesserten blendarmen Lichtkomfort
- Stealth-Optik dank extra kleiner Lünette
- Powerselect: Helligkeitseinstellung über Kipp-Schalter am Treiber
- Einfacher Austausch des externen Treibers dank Stecker mit Bajonettverschluss
- Einfache Installation und elektrischer Anschluss dank werkzeugfreier Anschlussklemmen
- SCALE Design - tolles Erscheinungsbild, hochwertige Materialien und geringe Grösse passen in jede Umgebung
- 5 Jahre Garantie

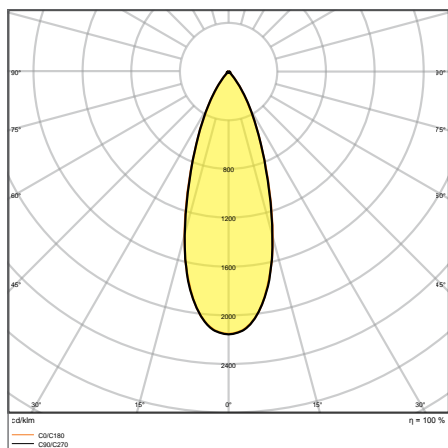
ANWENDUNGSBEREICHE

- Direkter Ersatz für Einbaustrahler mit Halogenlampen
- Allgemeinbeleuchtung
- Hotelzimmer und Korridore
- Bars, Restaurants
- Akzentbeleuchtung
- Galerien, Museen
- Innenräume

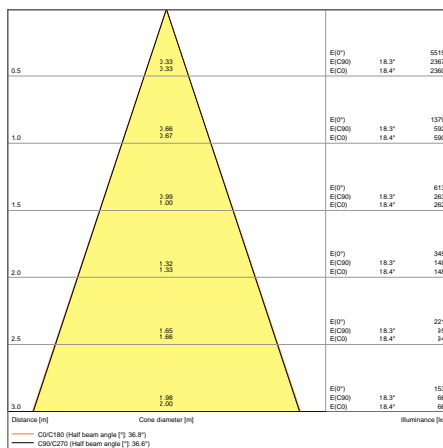
AUSSTATTUNG / ZUBEHÖR

- Externes Vorschaltgerät im Lieferumfang des Kipp-Schalter zur Auswahl der Stromversorgung während der Installation
- Aufbereitungsringe sind als Zubehör erhältlich
- Ausgewählter DALI 2.0-Treiber als Zubehör erhältlich

WEITERE PRODUKTDDETAILS

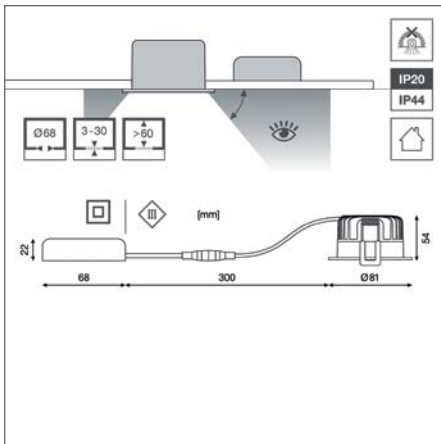


SP DK FIX P 8W 927 PS DIM IP44 WT



SP DK FIX P 8W 927 PS DIM IP44 WT

WEITERE PRODUKTDDETAILS



	✓	✓	✓	○
	ON 1 2	ON 1 2	ON 1 2	ON 1 2
Current (CC)	85mA	140mA	180mA	140mA
Power	4W	6W	8W	6W
% rated lumen	50%	80%	100%	80%

SPOT DARKLIGHT

Einbaustrahler mit verbessertem Entblendungslichtkomfort UGR < 19, fix



Produktbezeichnung	EAN (GTIN)	ELDAS	Ersatz für	W	lm	lm/W	K	L70 ²	△	Phase Cut	L × B × H [mm] Ø × H [mm]	UVP ³ [Euro]
SP DK FIX P 8W 927 PS DIM IP44 WT	4058075799806	941402980	75 W HAL	8	640	80	2700	50000	36	Phase Cut	81 × 54	41.00
SP DK FIX P 8W 930 PS DIM IP44 WT	4058075799820	941402910	75 W HAL	8	680	85	3000	50000	36	Phase Cut	81 × 54	41.00
SP DK FIX P 8W 940 PS DIM IP44 WT	4058075799844	941403000	75 W HAL	8	720	90	4000	50000	36	Phase Cut	81 × 54	41.00
SP DK FIX P 8W 927 PS DIM IP44 BK	4099854000164	941403060	75 W HAL	8	640	80	2700	50000	36	Phase Cut	81 × 54	41.00
SP DK FIX P 8W 930 PS DIM IP44 BK	4058075799868	941403100	75 W HAL	8	680	85	3000	50000	36	Phase Cut	81 × 54	41.00
SP DK FIX P 8W 930 PS DIM IP44 SI	4058075799882	941403110	75 W HAL	8	680	85	3000	50000	36	Phase Cut	81 × 54	46.00

¹ Die genauen Bedingungen finden Sie unter www.ledvance.ch/garantie
² t[h]: L70 / B50 @ 25 °C (T_a) / t[h]: L80 / B10 @ 25 °C (T_a)
³ Unverbindliche Preisempfehlung exkl. MwSt., Änderungen vorbehalten

SPOT FIRE RATED

Einbaustrahler für bestimmte Brandschutzdecken, fix



PRODUKTEIGENSCHAFTEN

- Farbwiedergabeindex CRI: 90
- Schutzart: IP65 (raumseitig)
- Abstrahlwinkel: 36°
- Gehäuse aus Aluminiumdruckguss
- Wärmedehnungsband bereits vorinstalliert
- Mit Silikonpolstern geschützte Federn
- Dimmbar (mit vielen gängigen Dimmern, siehe auch www.ledvance.ch/dim)
- Durchgangsverdrahtung möglich

PRODUKTVORTEILE

- Brandschutz: Entwickelt und getestet, um Brandschutznormen zu erfüllen (in bestimmten Brandschutzdecken)
- Luftdichte Konstruktion für reduzierte Luftleckage und begrenzten Energieverlust
- Powerselect: Helligkeitseinstellung über Kipp-Schalter am Treiber
- Einfacher Austausch des externen Treibers dank Stecker mit Bajonettverschluss
- Einfache Installation und elektrischer Anschluss dank werkzeugfreier Anschlussklemmen
- SCALE Design - tolles Erscheinungsbild, hochwertige Materialien und geringe Grösse passen in jede Umgebung
- 5 Jahre Garantie

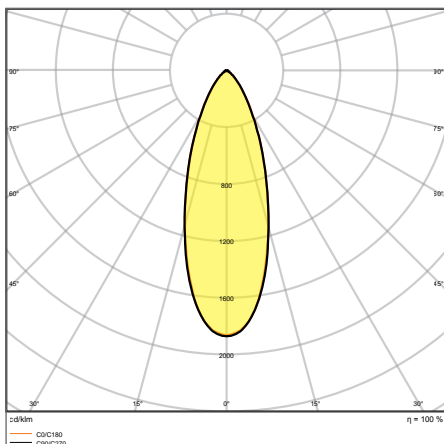
ANWENDUNGSBEREICHE

- Direkter Ersatz für Einbaustrahler mit Halogenlampen
- Brandschutzdecken
- Hotelzimmer und Korridore
- Bars, Restaurants
- Galerien, Museen

AUSSTATTUNG / ZUBEHÖR

- Externes Steuergerät mit Kipp-Schaltern zur Auswahl der Leistung während der Installation
- Ausgewählter DALI 2.0-Treiber als Zubehör erhältlich

WEITERE PRODUKTDDETAILS



SP FP FIX P 8W 927 PS DIM IP65 WT

Distance [m]	Cone diameter [m]	E(0°)	E(C90)	E(C180)	Beam diameter [m]	Illuminance [lx]
0.5	3.32	4774	18.0°	2994	18.0°	2994
	3.32	2994	17.9°	2068	17.9°	2068
	3.32	1194	18.0°	516	18.0°	516
1.0	3.65	1194	18.0°	516	18.0°	516
	3.65	516	17.9°	317	17.9°	317
	3.65	530	18.0°	229	18.0°	229
1.5	3.97	530	18.0°	229	18.0°	229
	3.97	229	17.9°	133	17.9°	133
	3.97	298	18.0°	129	18.0°	129
2.0	1.30	129	18.0°	129	18.0°	129
	1.29	83	17.9°	83	17.9°	83
	1.29	191	18.0°	83	18.0°	83
2.5	1.62	83	18.0°	83	18.0°	83
	1.61	57	17.9°	57	17.9°	57
	1.61	133	18.0°	57	18.0°	57
3.0	1.95	57	18.0°	57	18.0°	57
	1.94	57	17.9°	57	17.9°	57
	1.94	57	18.0°	57	18.0°	57

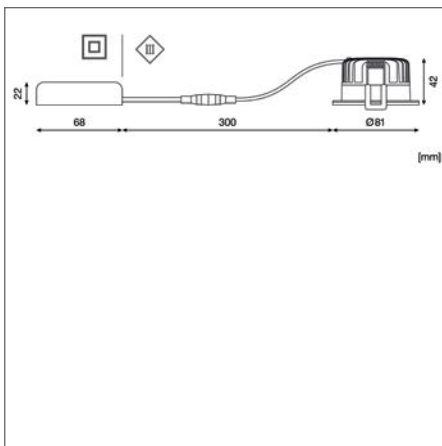
SP FP FIX P 8W 927 PS DIM IP65 WT

SICHERHEITSHINWEISE

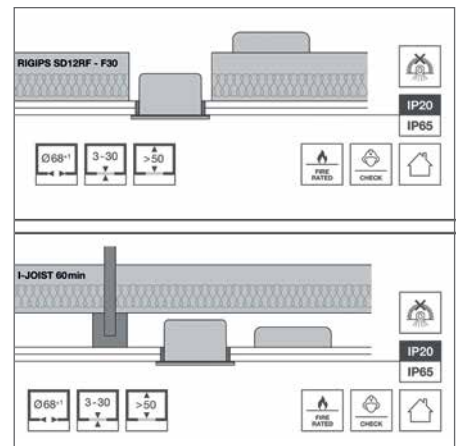
Installationshinweise in der aktuellen Bedienungsanleitung (www.ledvance.ch) sind zu beachten. Abstimmung mit dem zuständigen Brandschutzprüfer ist vor der Brandschutz-Anwendung erforderlich

Die im Katalog gezeigten Bilder dienen nur zu Illustrationszwecke. Informationen zu Grösse und Farbe entnehmen Sie bitte der Produktabelle.

WEITERE PRODUKTDDETAILS



	✓	✓	✓	○
Current (CC)	85mA	140mA	180mA	140mA
Power	4W	6W	8W	6W
% rated lumen	50%	80%	100%	80%



SPOT FIRE RATED

Einbaustrahler für bestimmte Brandschutzdecken, fix



Produktbezeichnung	EAN (GTIN)	ELDAS	Ersatz für	W	lm	lm/W	K	L70 ²	△	Phase Cut	L × B × H [mm] Ø × H [mm]	UVP (net)
SP FP FIX P 8W 927 PS DIM IP65 WT	4058075799721	941403020	75 W HAL	8	640	80	2700	50000	36	Phase Cut	81 × 42	42.00
SP FP FIX P 8W 930 PS DIM IP65 WT	4058075799745	941402840	75 W HAL	8	680	85	3000	50000	36	Phase Cut	81 × 42	42.00
SP FP FIX P 8W 940 PS DIM IP65 WT	4058075799769	941402950	75 W HAL	8	720	90	4000	50000	36	Phase Cut	81 × 42	42.00
SP FP FIX P 8W 927 PS DIM IP65 BK	4099854000027	941402880	75 W HAL	8	640	80	2700	50000	36	Phase Cut	81 × 42	42.00
SP FP FIX P 8W 930 PS DIM IP65 BK	4058075799783	941402870	75 W HAL	8	680	85	3000	50000	36	Phase Cut	81 × 42	42.00

¹ Die genauen Bedingungen finden Sie unter www.ledvance.ch/garantie

² t[h]: L70 / B50 @ 25 °C (T_a) / t[h]: L80 / B10 @ 25 °C (T_a)

³ Unverbindliche Preisempfehlung exkl. MwSt., Änderungen vorbehalten

SPOT AIR FIX

Einbaustrahler für Niedrigenergie- und schmale Decken, fix



PRODUKTEIGENSCHAFTEN

- Farbwiedergabeindex CRI: 90
- Schutzart: IP65 (raumseitig)
- Abstrahlwinkel: 36°
- Gehäuse aus Aluminiumdruckguss
- Mit Silikonpolstern geschützte Federn
- Dimmbar (mit vielen gängigen Dimmern, siehe auch www.ledvance.ch/dim)
- Durchgangsverdrahtung möglich

PRODUKTVORTEILE

- Luftdichte Konstruktion für reduzierte Luftleckage und begrenzten Energieverlust
- Verdeckbar mit vielen Arten von Wärmedämmstoffen
- Das niedrige Profil ermöglicht die Installation in flachen Deckenhohlräumen
- Powerselect: Helligkeitseinstellung über Kipp-Schalter am Treiber
- Einfacher Austausch des externen Treibers dank Stecker mit Bajonettverschluss
- Einfache Installation und elektrischer Anschluss dank werkzeugfreier Anschlussklemmen
- SCALE Design - tolles Erscheinungsbild, hochwertige Materialien und geringe Grösse passen in jede Umgebung
- 5 Jahre Garantie

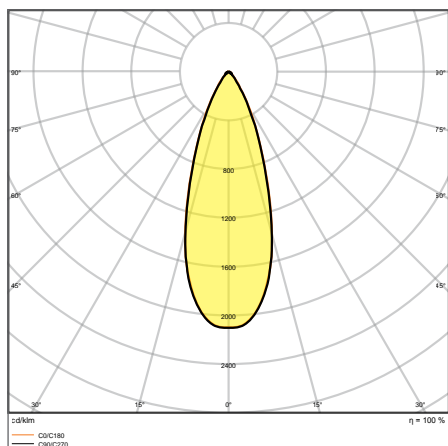
ANWENDUNGSBEREICHE

- Direkter Ersatz für Einbaustrahler mit Halogenlampen
- Decken in Niedrigenergiehäusern
- Allgemeinbeleuchtung
- Hotelzimmer und Korridore
- Bars, Restaurants
- Akzentbeleuchtung
- Innenräume

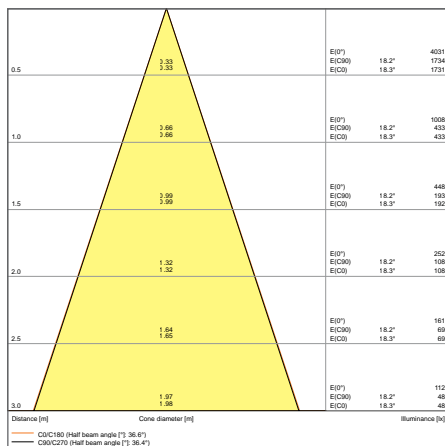
AUSSTATTUNG / ZUBEHÖR

- Externes Steuergerät mit Kipp-Schaltern zur Auswahl der Leistung während der Installation

WEITERE PRODUKTDDETAILS



SP AIR FIX P 6W 927 PS DIM IP65 WT



SP AIR FIX P 6W 927 PS DIM IP65 WT

SICHERHEITSHINWEISE

Installationshinweise in der aktuellen Bedienungsanleitung (www.ledvance.ch) sind zu beachten. Bei Feuchtigkeitssperffolie muss der Abstandshalter SP HOLDER verwendet werden!

Die im Katalog gezeigten Bilder dienen nur der Veranschaulichung. Informationen zu Grösse und Farbe entnehmen Sie bitte der Produktabelle.

WEITERE PRODUKTDDETAILS

	✓	✓	✗	✗
SP AIR FIX	✓	✓ Preset	✗	✗
SP AIR ADJUST	✓	✗	✗	✗

	ON	ON	ON	ON
Current (CC)	85mA	140mA	180mA	140mA
Power	4W	6W	8W	6W
% rated lumen FIX	80%	100%	130%	100%
% rated lumen ADJ	100%	130%	200%	130%

SPOT AIR FIX

Einbaustrahler für Niedrigenergie und schmale Decken, fix



Produktbezeichnung	EAN (GTIN)	ELDAS	Ersatz für	W	lm	lm/W	K	L70 ²	△	Phase Cut	L × B × H [mm] Ø × H [mm]	UVP ³ [Euro]
SP AIR FIX P 6W 927 PS DIM IP65 WT	4058075799905	941403090	50 W HAL	6	480	80	2700	50000	36	Phase Cut	81 x 34	38.00
SP AIR FIX P 6W 930 PS DIM IP65 WT	4058075799929	941403140	50 W HAL	6	510	85	3000	50000	36	Phase Cut	81 x 34	38.00
SP AIR FIX P 6W 940 PS DIM IP65 WT	4058075799943	941402970	50 W HAL	6	570	95	4000	50000	36	Phase Cut	81 x 34	38.00
SP AIR FIX P 6W 927 PS DIM IP65 BK	4099854000188	941402800	50 W HAL	6	480	80	2700	50000	36	Phase Cut	81 x 34	38.00
SP AIR FIX P 6W 930 PS DIM IP65 BK	4058075799967	941402850	50 W HAL	6	510	85	3000	50000	36	Phase Cut	81 x 34	38.00
SP AIR FIX P 6W 930 PS DIM IP65 SI	4058075799981	941402930	50 W HAL	6	510	85	3000	50000	36	Phase Cut	81 x 34	40.00

¹ Die genauen Bedingungen finden Sie unter www.ledvance.ch/garantie² t[h]: L70 / B50 @ 25 °C (T_a) / t[h]: L80 / B10 @ 25 °C (T_a)³ Unverbindliche Preisempfehlung exkl. MwSt., Änderungen vorbehalten

SPOT AIR ADJUST

Einbaustrahler für Niedrigenergie- und schmale Decken, verstellbar



PRODUKTEIGENSCHAFTEN

- Einstellbarer Schwenkwinkel: $\pm 25^\circ$
- Farbwiedergabeindex CRI: 90
- Schutzart: IP23 (raumseitig)
- Abstrahlwinkel: 36°
- Gehäuse aus Aluminiumdruckguss
- Mit Silikonpolstern geschützte Federn
- Dimmbar (mit vielen gängigen Dimmern, siehe auch www.ledvance.ch/dim)
- Durchgangsverdrahtung möglich

PRODUKTVORTEILE

- Luftdichte Konstruktion für reduzierte Luftleckage und begrenzten Energieverlust
- Verdeckbar mit vielen Arten von Wärmedämmstoffen
- Das niedrige Profil ermöglicht die Installation in flachen Deckenhohlräumen
- Einfacher Austausch des externen Treibers dank Stecker mit Bajonettverschluss
- Einfache Installation und elektrischer Anschluss dank werkzeugfreier Anschlussklemmen
- SCALE Design - tolles Erscheinungsbild, hochwertige Materialien und geringe Grösse passen in jede Umgebung
- 5 Jahre Garantie

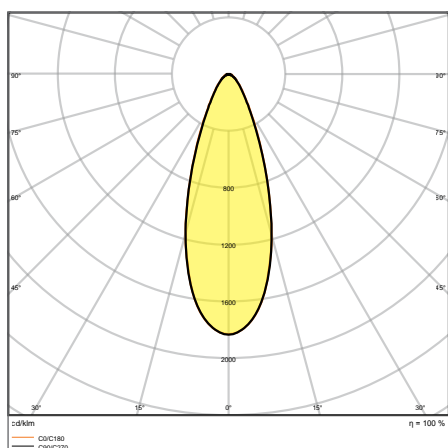
ANWENDUNGSBEREICHE

- Direkter Ersatz für Einbaustrahler mit Halogenlampen
- Decken in Niedrigenergiehäusern
- Allgemeinbeleuchtung
- Hotelzimmer und Korridore
- Bars, Restaurants
- Akzentbeleuchtung
- Innenräume

AUSSTATTUNG / ZUBEHÖR

- Externes Vorschaltgerät enthalten

WEITERE PRODUKTDDETAILS



SP AIR ADJ P 4W 927 DIM IP23 WT

0.5	3.33	E07) E(C0)	18.2"	2197 949
1.0	3.66	E07) E(C0)	18.2"	549 237
1.5	3.99	E07) E(C0)	18.2"	344 105
2.0	1.32	E07) E(C0)	18.2"	137 59
2.5	1.64	E07) E(C0)	18.2"	88 38
3.0	1.97	E07) E(C0)	18.2"	61 26

Distance [m] Core diameter [m] Illuminance [lx]

— C0/C180 (Half beam angle) [°] 36.4°

SP AIR ADJ P 4W 927 DIM IP23 WT

SICHERHEITSHINWEISE

Installationshinweise in der aktuellen Bedienungsanleitung (www.ledvance.ch) sind zu beachten. Bei Feuchtigkeitssperffolie muss der Abstandshalter SP HOLDER verwendet werden!

Die im Katalog gezeigten Bilder dienen nur zu Illustrationszwecke. Informationen zu Grösse und Farbe entnehmen Sie bitte der Produktabelle.

WEITERE PRODUKTDDETAILS

SPOT AIR ADJUST

IP20
IP23

Ø68 3-25° >35° ±25° ADJUST 34 AIR TIGHT

68 300 35 Ø81

≥ 1.50m
≥ 2.50m

	✓	✓	✗	✗
SP AIR FIX	✓	✓ Preset	✗	✗
SP AIR ADJUST	✓ Preset	✗	✗	✗

	ON	ON	ON	ON
Current (CC)	85mA	140mA	180mA	140mA
Power	4W	6W	8W	6W
% rated lumen FIX	80%	100%	130%	100%
% rated lumen ADJ	100%	130%	200%	130%

SPOT AIR ADJUST

Einbaustrahler für Niedrigenergie- und schmale Decken, verstellbar

PERFORMANCE CLASS

FLIMMER-WERT < 5%

CRI 90

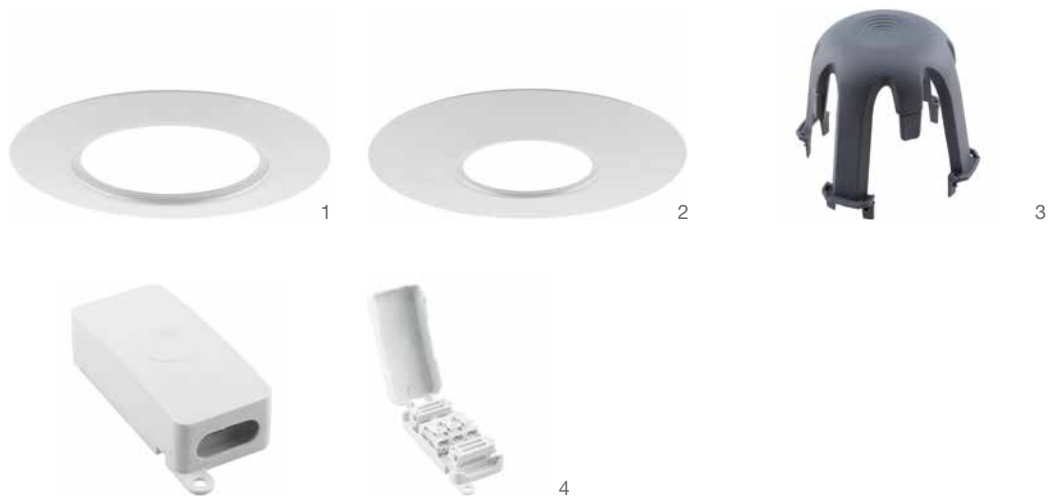
IP20
IP23

LEDVANCE
5 JAHRE GARANTIE

Produktbezeichnung	EAN (GTIN)	ELDAS	Ersatz für	W	lm	lm/W	K	L70 ²	△	Phase Cut	L x B x H [mm] Ø x H [mm]	UVP [CHF] ³
SP AIR ADJ P 4W 927 DIM IP23 WT	4099854000003	941403010	35 W HAL	4	300	75	2700	50000	36	Phase Cut	81 x 34	41.00
SP AIR ADJ P 4W 930 DIM IP23 WT	4099854000041	941402920	35 W HAL	4	320	80	3000	50000	36	Phase Cut	81 x 34	41.00
SP AIR ADJ P 4W 940 DIM IP23 WT	4099854000065	941402990	35 W HAL	4	340	85	4000	50000	36	Phase Cut	81 x 34	41.00
SP AIR ADJ P 4W 927 DIM IP23 BK	4099854000201	941402940	35 W HAL	4	300	75	2700	50000	36	Phase Cut	81 x 34	41.00
SP AIR ADJ P 4W 930 DIM IP23 BK	4099854000089	941402810	35 W HAL	4	320	80	3000	50000	36	Phase Cut	81 x 34	41.00
SP AIR ADJ P 4W 930 DIM IP23 SI	4099854000102	941403080	35 W HAL	4	320	80	3000	50000	36	Phase Cut	81 x 34	45.00

¹ Die genauen Bedingungen finden Sie unter www.ledvance.ch/garantie
² t[h]: L70 / B50 @ 25 °C (T_a) / t[h]: L80 / B10 @ 25 °C (T_a)
³ Unverbindliche Preisempfehlung exkl. MwSt., Änderungen vorbehalten

SPOT-ZUBEHÖR



SPOT-RING

Sanierungsringe zur Reduzierung bestehender Ausschnitte in abgehängten Decken

PRODUKTEIGENSCHAFTEN

- Material: Tiefgezogener Stahl
- Nur für LEDVANCE SPOTs im 68 mm Ausschnitt geeignet
- Mit Silikonpolstern geschützte Federn

PRODUKTVORTEILE

- Retrofit: Austausch alter Einbauleuchten durch LEDVANCE SPOTs FIX oder ADJ in neuester LED-Technik
- Standardisieren: Reduzieren Sie vorhandene Ausschnitte auf einen Standardausschnitt von 68 mm
- Vielseitig einsetzbar: Sanierungsringe zum Auspolstern von ausgeschnittenen Löchern $\varnothing 68 - \varnothing 115\text{mm}$ der $\varnothing 115 - \varnothing 160\text{mm}$

ANWENDUNGSBEREICHE

- Sanierung bestehender Ausschnitte in abgehängten Decken

SPOT HOLDER

Abstandshalter zur Vergrößerung des Abstandes zwischen Strahler und Wärmedämmstoff

PRODUKTEIGENSCHAFTEN

- Material: faserverstärktes Polyamid PA66
- Glühdrahtprüfung nach IEC 60695-2-12: 850 °C
- Nur für LEDVANCE SPOTs im 68 mm Ausschnitt geeignet

PRODUKTVORTEILE

- Abstand zwischen Strahler und Wärmedämmmaterial vergrössern
- Schützt Feuchtigkeitssperrfolie vor heisser Oberfläche von Einbaustrahler und Treiber
- Robust: 4-Schenkel-Abstandhalter zur Aufnahme von Wärmedämmmaterial
- Verbesserte Lebensdauer für LED und Treiber dank erhöhtem Luftvolumen

ANWENDUNGSBEREICHE

- Decken in Niedrigenergiehäusern
- Decken mit Wärmedämmmaterial

CONNECTOR BOX

Werkzeugloser elektrischer Anschluss von Leuchten und LED-Treibern

PRODUKTEIGENSCHAFTEN

- Anschlussbox mit Steckklemme für werkzeuglosen Anschluss
- Passt zu schaltbaren Einbauleuchten der elektrischen Schutzklasse II (L/N Version)


PRODUKTVORTEILE

- Durchgangsverdrahtung auf der Primärseite möglich

ANWENDUNGSBEREICHE

- Für den Einsatz in abgehängten Decken

SPOT-ZUBEHÖR

Produktbezeichnung	EAN (GTIN)	ELDAS	L × B × H [mm] Ø × H [mm]	MATERIAL	 No.	 UVP [CHF]
SP RING D133 WT	4099854013355	941902580	133 × 3	Stahl	1	6.00
SP RING D133 BK	4099854013386	941902600	133 × 3	Stahl	—	6.00
SP RING D180 WT	4099854013416	941902610	180 × 3	Stahl	2	11.00
SP RING D180 BK	4099854013447	941902590	180 × 3	Stahl	—	11.50
SP HOLDER DN68 H65	4099854013478	941902620	93 × 93 × 73	Polyamid (PA)	3	2.50
CONNECTOR BOX 3POLE L/N/E	4099854013508	941902570	94 × 35 × 22	Polykarbonat (PC)	4	4.90

SICHERHEITSHINWEISE

Installationshinweise in der aktuellen Bedienungsanleitung (www.ledvance.ch) sind zu beachten.
Dieser Abstandshalter darf nur in Kombination mit SP AIR FIX bzw. SP AIR ADJ verwendet werden!

STROMSCHIENEN-STRAHLER

REDUZIERTES DESIGN, UMFANGREICHE FUNKTIONEN

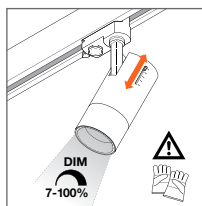
TRACKLIGHT SPOT ZOOM DIM

Exakt fokussiertes Licht für flexible Beleuchtung
Seite 38

PERFORMANCE CLASS

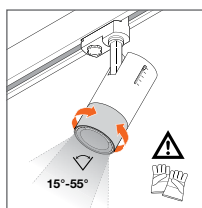


Hervorragende Lichtqualität durch CRI ≥ 97 mit R9 > 90 (Farbwiedergabe von Rottönen) und flimmerarmem Licht (< 10 %).



DIM-FUNKTION

Dimmbar (7 %–100 %) mittels Schieberegler am Gehäuse; DIM-Level auf einer Skala sichtbar.



ZOOMLINSE

Mechanische ZOOM-Linse aus hochwertigem PMMA mit verstellbarem Abstrahlwinkel (15°–55°); Winkel sichtbar auf einer Skala am Linsenhalter. Durch die im Gehäuse verborgene ZOOM-Mechanik bleibt die Form des Gehäuses unverändert.

Farbauswahl Gehäuse:



UNSERE EINBAUSTRALER ZEICHNEN SICH AUCH DURCH FOLGENDE GEMEINSAME QUALITÄTSMERKMALE AUS:

- Enthaltener 3-Phasen-Adapter kompatibel mit gängigen Stromschienen (wie NORLUX, GLOBAL, NUCO, NORDIC)
- Hohe Materialqualität durch Aluminium-Druckgussgehäuse
- Hohe Flexibilität durch Kipp- und Drehgelenke





TRACKLIGHT SPOT

Einfach kompakt – ein echter Alleskönner: Hervorragender Lichtkomfort dank CRI 90, SDCM ≤ 3 und UGR < 16 . Dank austauschbarer, staubdichter Reflektoren und verschiedener Leistungsstufen meistern sie vielfältige Beleuchtungsaufgaben.

Seite 40

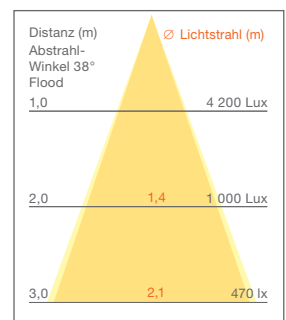
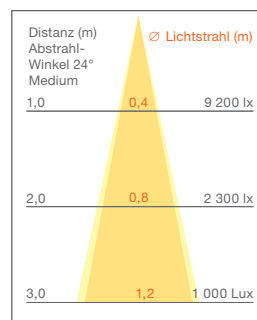
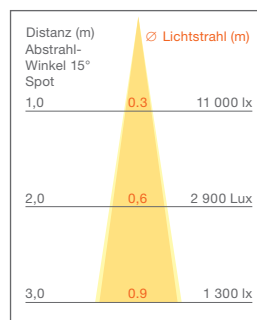
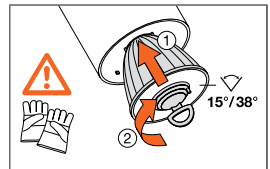
PERFORMANCE CLASS



DREI REFLEKTOREN FÜR FLEXIBLE AKZENTBELEUCHTUNG

Die Reflektoren lassen sich dank praktischem Bajonettverschluss und dem mitgelieferten Gummi-Saugnapf schnell und einfach austauschen.

Folgende Wechselreflektoren sind erhältlich: der mitgelieferte Standard-Reflektor Medium 24° sowie 2 Reflektoren Spot 15° und Flood 38° (als Zubehör separat bestellen).



Farbauswahl Gehäuse:



Matt-Weiss (WT)



Matt-schwarz (BK)



Beton grau (GY)

EAN: 4058075113442, Tracklight Spot 25 W/3000 K, gerundete Messwerte

TRACKLIGHT SPOT ZOOM DIM

Dimmbarer 3-Phasen-Stromschienen-Strahler mit mechanischem Zoomobjektiv



1



2



3

PRODUKTEIGENSCHAFTEN

- Gehäuse aus robustem Alu-Druckguss
- Verfügbar in Mattweiss (ähnlich RAL9016), Mattschwarz (ähnlich RAL9004)
- Sehr guter Farbwiedergabeindex CRI 97
- Dimmbar (7% - 100%) über Schiebepotentiometer direkt an jeder Leuchte
- Mechanisches Zoomobjektiv mit einem Ausstrahlungswinkel von 15 ° bis 55 °

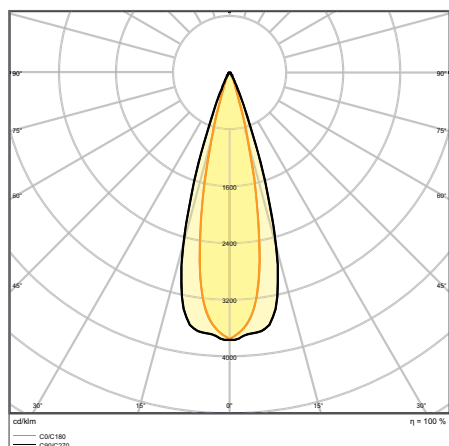
PRODUKTVORTEILE

- Dimmbarer 3-Phasen-Stromschienenstrahler mit im Gehäuse integrierter mechanischer Zoom-Optik
- Enthaltener 3-Phasenadapter kompatibel mit verbreiteten Stromschienen (GLOBAL, EUTRAC, POWERGEAR, STAFF, NORLUX, NUCO, NORDIC)
- Hochwertiger Strahler dank exzellenter Farbwiedergabe
- Flimmerarmes Licht
- 5 Jahre Garantie

ANWENDUNGSBEREICHE

- Direkter Ersatz für Leuchten, die HID-Lampen verwenden
- Akzentbeleuchtung
- Galerien, Museen
- Modegeschäfte, Accessoiresgeschäfte
- Shops, Umkleidekabinen, Schaufenster

WEITERE PRODUKTDDETAILS

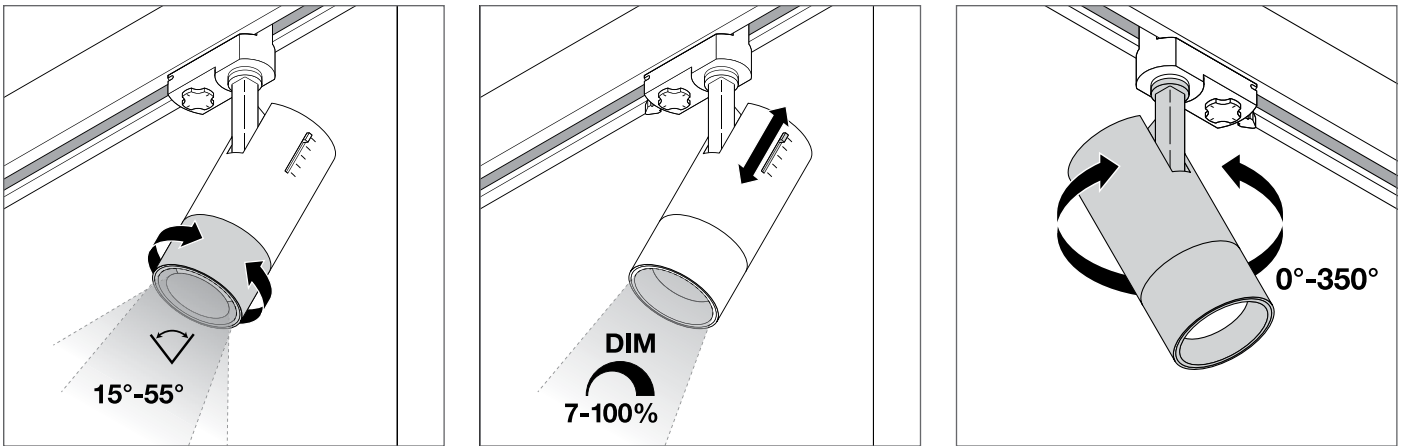


TR SP ZOOM DIM D85 25 W 3000 K 97R WT

Distance [m]	Cone diameter [m]	E(0°)	E(C90)	E(C0)	Illuminance [lx]
0.5	0.28 0.20	E(0°)	E(C90)	E(C0)	25949 11589 12309
1.0	0.56 0.41	E(0°)	E(C90)	E(C0)	6487 2997 3077
1.5	0.84 0.61	E(0°)	E(C90)	E(C0)	2883 1332 1368
2.0	1.12 0.81	E(0°)	E(C90)	E(C0)	1822 749 769
2.5	1.41 1.02	E(0°)	E(C90)	E(C0)	1038 480 492
3.0	1.69 1.22	E(0°)	E(C90)	E(C0)	721 333 342

TR SP ZOOM DIM D85 25 W 4000 K DIM 25DEG

WEITERE PRODUKTDDETAILS



TRACKLIGHT SPOT ZOOM DIM

Dimmbarer 3-Phasen-Stromschienen-Strahler mit mechanischem Zoomobjektiv



Produktbezeichnung	EAN (GTIN)	ELDAS	Ersatz für	W	lm	lm/W	K	L70 ²	△	⤵	L × B × H [mm] Ø × H [mm]	⚡ No.	UVP (€/Stk)
TR SP ZOOM DIM D85 25 W 3000 K 97R WT	4058075335769	941600570	50 W HCl	25	1500	60	3000	50000	15...55	✓	85 × 265	2	268.25
TR SP ZOOM DIM D85 25 W 4000 K 97R WT	4058075335783	941600590	50 W HCl	25	1500	60	4000	50000	15...55	✓	85 × 265	2	268.25
TR SP ZOOM DIM D85 25 W 3000 K 97R BK	4058075335806	941600560	50 W HCl	25	1500	60	3000	50000	15...55	✓	85 × 265	3	268.25
TR SP ZOOM DIM D85 25 W 4000 K 97R BK	4058075335820	941600580	50 W HCl	25	1500	60	4000	50000	15...55	✓	85 × 265	3	268.25

¹ Die genauen Bedingungen finden Sie unter www.ledvance.ch/garantie

² t[h]: L70 / B50 @ 25 °C (T_a) / t[h]: L80 / B10 @ 25 °C (T_a)

³ Unverbindliche Preisempfehlung exkl. MwSt., Änderungen vorbehalten

TRACKLIGHT SPOT

3-Phasen-Stromschienen-Strahler mit integriertem Vorschaltgerät



1



2



3

PRODUKTEIGENSCHAFTEN

- Gehäuse aus robustem Alu-Druckguss
- Verfügbar in Mattweiss (ähnlich RAL9016), Mattschwarz (ähnlich RAL9004), Betongrau (ähnlich RAL7042)
- Sehr guter Farbwiedergabeindex CRI 90
- Drehwinkel: 350°, Neigungswinkel: 90°
- Ausgestattet mit Reflektor mit 24 ° Ausstrahlwinkel

PRODUKTVORTEILE

- Tiefer Reflektor und schwarzer Entblender für minimale Blendung (UGR < 16)
- Zubehörreflektoren mit 15° oder 38° Ausstrahlwinkel erhältlich
- Reflektor einfach auswechselbar dank Bajonettverschluss und Gummisaugnapf
- Enthaltener 3-Phasenadapter kompatibel mit verbreiteten Stromschienen (GLOBAL, EUTRAC, POWERGEAR, STAFF, NORLUX, NUCO, NORDIC)
- Flimmerarmes Licht

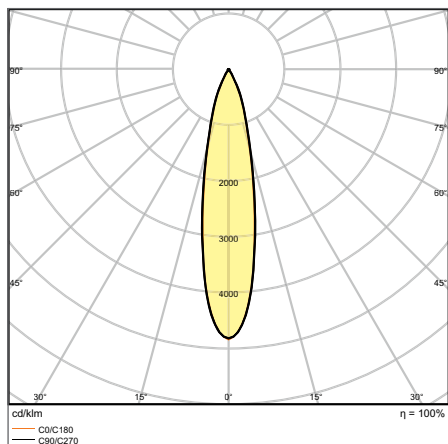
ANWENDUNGSBEREICHE

- Direkter Ersatz für Leuchten, die HID-Lampen verwenden
- Akzentbeleuchtung
- Modegeschäfte, Accessoiresgeschäfte
- Einzelhandel
- Hotels, Restaurants, Shops

AUSSTATTUNG / ZUBEHÖR

- Zubehörreflektoren mit 15° oder 38° Abstrahlwinkel als optionales Zubehör erhältlich

WEITERE PRODUKTDDETAILS

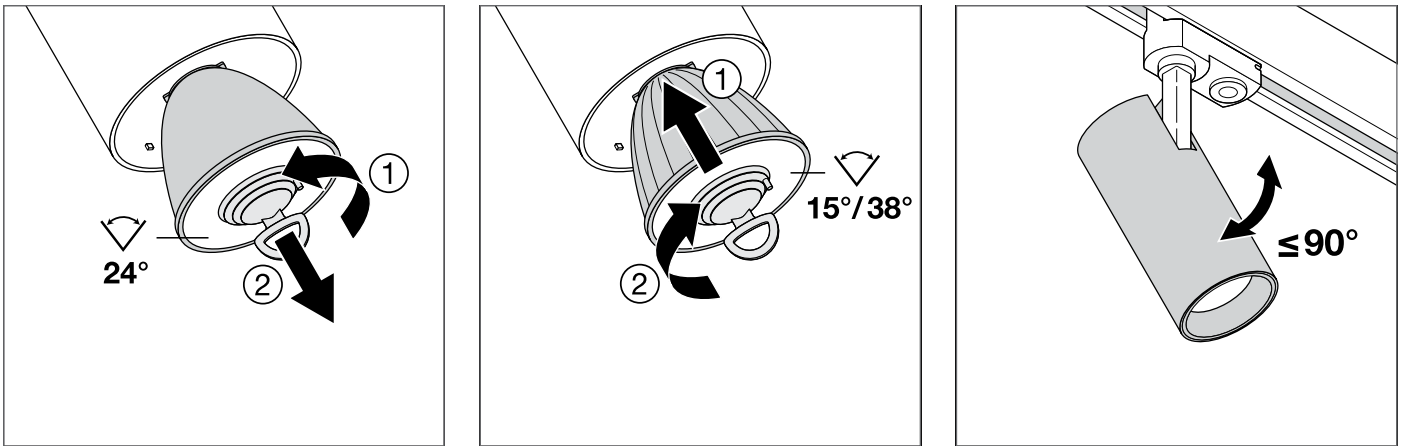


Distance [m]	Cone diameter [m]	E(0°)	E(C90)	E(C0)	Illuminance [lx]
0.5	0.19 0.19	81247	38656	38871	
1.0	0.39 0.39	20312	9664	9718	
1.5	0.58 0.58	9227	4295	4319	
2.0	0.78 0.77	5078	2416	2429	
2.5	0.97 0.96	3250	1546	1555	
3.0	1.17 1.16	2257	1074	1089	

TRACK SP D95 55 W 4000 K 90RA NFL GY

TRACK SP D95 55 W 4000 K NFL

WEITERE PRODUKTDDETAILS



TRACKLIGHT SPOT

3-Phasen-Stromschienen-Strahler mit integriertem Vorschaltgerät

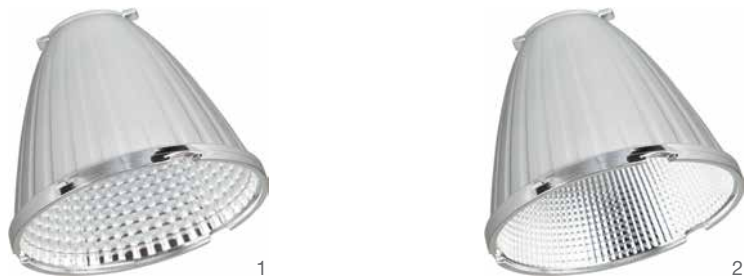
PERFOR-
MANCE
CLASS

Produktbezeichnung	EAN (GTIN)	ELDAS	Ersatz für	W	lm	lm/W	K	L70 ²		L x B x H [mm] Ø x H [mm]	No.	UVP [CHF] ³
TRACK SP D75 25 W 3000 K 90RA NFL WT	4058075113442	941600020	35 W HID	25	1750	70	3000	50000	24	75 x 255	1	162.45
TRACK SP D75 25 W 4000 K 90RA NFL WT	4058075113466	941600050	35 W HID	25	1900	75	4000	50000	24	75 x 255	1	162.45
TRACK SP D75 25 W 3000 K 90RA NFL BK	4058075113565	941600000	35 W HID	25	1750	75	3000	50000	24	75 x 255	2	162.45
TRACK SP D75 25 W 4000 K 90RA NFL BK	4058075113589	941600030	35 W HID	25	1900	80	4000	50000	24	75 x 255	2	162.45
TRACK SP D75 25 W 3000 K 90RA NFL GY	4058075113688	941600010	35 W HID	25	1750	75	3000	50000	24	75 x 255	3	162.45
TRACK SP D75 25 W 4000 K 90RA NFL GY	4058075113701	941600040	35 W HID	25	1900	75	4000	50000	24	75 x 255	3	162.45
TRACK SP D85 35 W 3000 K 90RA NFL WT	4058075113480	941600080	50 W HID	35	2660	70	3000	50000	24	85 x 267	1	203.25
TRACK SP D85 35 W 4000 K 90RA NFL WT	4058075113503	941600110	50 W HID	35	2800	75	4000	50000	24	85 x 267	1	203.25
TRACK SP D85 35 W 3000 K 90RA NFL BK	4058075113602	941600060	50 W HID	35	2660	75	3000	50000	24	85 x 267	2	203.25
TRACK SP D85 35 W 4000 K 90RA NFL BK	4058075113626	941600090	50 W HID	35	2800	80	4000	50000	24	85 x 267	2	203.25
TRACK SP D85 35 W 3000 K 90RA NFL GY	4058075113725	941600070	50 W HID	35	2660	75	3000	50000	24	85 x 267	3	203.25
TRACK SP D85 35 W 4000 K 90RA NFL GY	4058075113749	941600100	50 W HID	35	2800	75	4000	50000	24	85 x 267	3	203.25
TRACK SP D95 55 W 3000 K 90RA NFL WT	4058075113527	941600140	70 W HID	55	4000	70	3000	50000	24	95 x 297	1	255.25
TRACK SP D95 55 W 4000 K 90RA NFL WT	4058075113541	941600170	70 W HID	55	4200	75	4000	50000	24	95 x 297	1	255.25
TRACK SP D95 55 W 3000 K 90RA NFL BK	4058075113640	941600120	70 W HID	55	4000	75	3000	50000	24	95 x 297	2	255.25
TRACK SP D95 55 W 4000 K 90RA NFL BK	4058075113664	941600150	70 W HID	55	4200	80	4000	50000	24	95 x 297	2	255.25
TRACK SP D95 55 W 3000 K 90RA NFL GY	4058075113763	941600130	70 W HID	55	4000	75	3000	50000	24	95 x 297	3	255.25
TRACK SP D95 55 W 4000 K 90RA NFL GY	4058075113787	941600160	70 W HID	55	4200	75	4000	50000	24	95 x 297	3	255.25

¹ Die genauen Bedingungen finden Sie unter www.ledvance.ch/garantie² t[h]: L70 / B50 @ 25 °C (T_a) / t[h]: L80 / B10 @ 25 °C (T_a)³ Unverbindliche Preisempfehlung exkl. MwSt., Änderungen vorbehalten

TRACKLIGHT SPOT REFLEKTOR

Austauschbarer Reflektor



PRODUKTEIGENSCHAFTEN

- Reflektor einfach auswechselbar dank Bajonettverschluss und Gummisaugnapf
- Transparente Abdeckscheibe schützt Reflektor vor Staub und Berührung
- Hoher optischer Wirkungsgrad
- Gehäusematerial: Polycarbonat (PC)
- Zubehörreflektoren in verschiedenen Abstrahlwinkeln erhältlich

TRACKLIGHT SPOT REFLEKTOR

Austauschbarer Reflektor



Produktbezeichnung	EAN (GTIN)	ELDAS	L x B x H [mm] Ø x H [mm]	MATERIAL	FARBE				UVP [CHF]
TRACK SP REFLEKTOR D75 SP	4058075113800	941900480	63 x 53	Polykarbonat (PC)	Silver	15	1	1	18.55
TRACK SP REFLEKTOR D75 FL	4058075113824	941900470	63 x 53	Polykarbonat (PC)	Silver	38	1	2	18.55
TRACK SP REFLEKTOR D85 SP	4058075113848	941900500	75 x 63	Polykarbonat (PC)	Silver	15	1	1	20.65
TRACK SP REFLEKTOR D85 FL	4058075113862	941900490	75 x 63	Polykarbonat (PC)	Silver	38	1	2	20.65
TRACK SP REFLEKTOR D95 SP	4058075113886	941900520	82 x 69	Polykarbonat (PC)	Silver	15	1	1	22.70
TRACK SP REFLEKTOR D95 FL	4058075113909	941900510	82 x 69	Polykarbonat (PC)	Silver	38	1	2	22.70

¹ Die genauen Bedingungen finden Sie unter www.ledvance.ch/garantie
² Unverbindliche Preisempfehlung exkl. MwSt., Änderungen vorbehalten



WAND- UND DECKEN- LEUCHTEN

IDEAL FÜR ÖFFENTLICHE BEREICHE



SURFACE COMPACT IK10

Seite 46



PERFOR-
MANCE
CLASS

ROBUSTE, LEISTUNGSSTARKE ANBAULEUCHE

- Resistent gegen Vandalismus
- Transparente Abdeckung schützt vor Staub und Feuchtigkeit
- Hohe Lichtausbeute

SURFACE CIRCULAR

Seite 48

SURFACE CIRCULAR
SURFACE CIRCULAR SENSOR
SURFACE CIRCULAR COVER



VALUE
CLASS

FÜR STANDARDANWENDUNGEN

- Versionen mit Sensor: einfache Einstellung der Sensorreichweite, Tageslichterkennung und Beleuchtungszeit
- Energieeinsparung von bis zu 70 % gegenüber Leuchten, die Kompaktleuchtstofflampen verwenden
- Schnelle und einfache Installation

SURFACE BULKHEAD

Seite 52

SURFACE BULKHEAD
SURFACE BULKHEAD SENSOR
SURFACE BULKHEAD EMERGENCY
SURFACE BULKHEAD SENSOR EMERGENCY
SURFACE BULKHEAD ZUBEHÖRRINGE



PERFOR-
MANCE
CLASS

HERVORRAGENDE LEISTUNG DRINNEN UND DRAUSSEN

- Äusserst vielseitig durch umschaltbare, HF-Sensor- und 3h-Einzelbatterie-Versionen
- Geeignet für den Einsatz in öffentlichen Bereichen dank hoher IK-Bewertung
- Einfache Installation an Wand und Decke mit Durchgangsverdrahtungsmöglichkeit

ROBUSTER VANDALISMUSSCHUTZ UND INTELLIGENTE SENSORTECHNIK



SURFACE
COMPACT IK10

SURFACE BULKHEAD

SCHLAGFEST, ROBUST UND VANDALISMUSSICHER

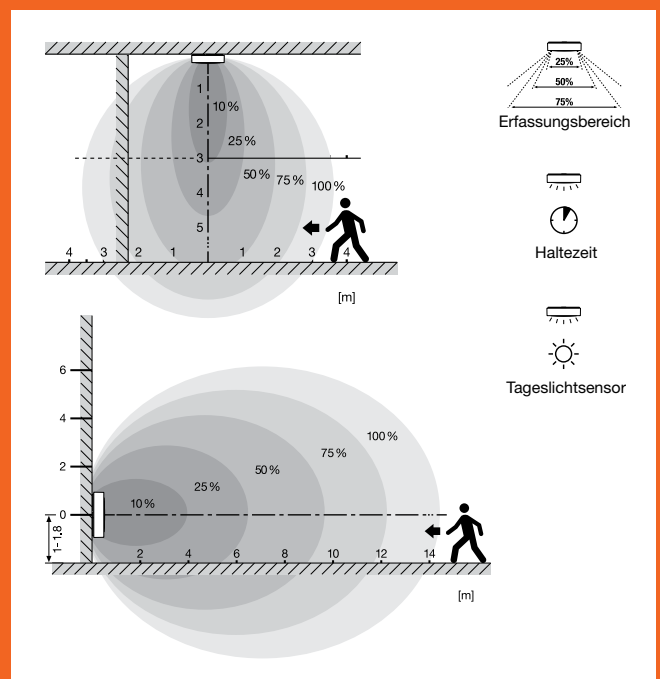
LEDVANCE SURFACE BULKHEAD und LEDVANCE SURFACE COMPACT IK10 zeichnen sich aus durch robustes Design, ein schlagfestes Gehäuse aus verstärktem Polycarbonat mit IK10-Einstufung und hohem IP65 Schutz. Torx-Schrauben erschweren die Demontage der Leuchten mit einem herkömmlichen Schraubendreher und sind somit optimal gegen Vandalismus geschützt.



SENSOREN FÜR SICHERHEIT UND EFFIZIENZ

LEDVANCE SURFACE BULKHEAD und CIRCULAR-Leuchten sind mit modernster Sensortechnik erhältlich. Die flexiblen Einstellmöglichkeiten ermöglichen eine bedarfsgerechte Ausleuchtung. So lassen sich leichter Komfort und Sicherheit mit maximaler Effizienz verbinden:

- HF-Sensorik zur Bewegungserkennung
- Vierstufige Dämmerungsschaltung; Aktivierung einstellbar zwischen 2 und 50 Lux
- Bewegungsmelder mit grossem Erfassungsbereich (für Wand- und Deckenmontage); einstellbar in fünf Stufen zwischen 10 und 100 Prozent
- Haltezeit von 5 Sekunden bis 30 Minuten



Bewegungssensor mit vielen Einstellmöglichkeiten

SURFACE COMPACT IK10

Wand- und Deckenleuchten mit hoher Schlagfestigkeit



PRODUKTEIGENSCHAFTEN

- Gehäuse und Abdeckung aus Polycarbonat
- Schlagfestigkeit: IK10
- Glühdrahtprüfung nach IEC 60695-2-12: 850 °C
- Durchgangsverdrahtung möglich

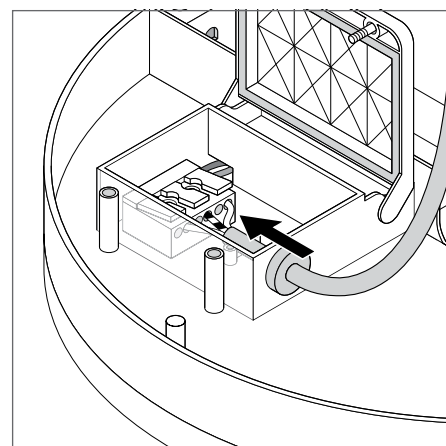
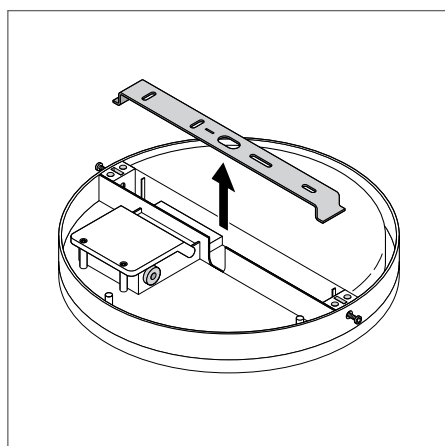
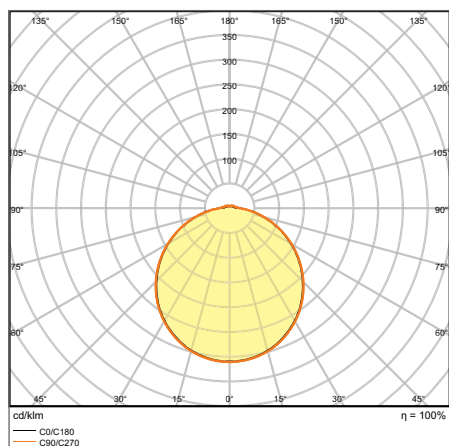
PRODUKTVORTEILE

- Widerstandsfähigkeit gegen Vandalismus
- Transparente Abdeckung schützt vor Staub und Feuchtigkeit
- LED für sichere Installation geschützt
- Hohe Lichtausbeute
- 5 Jahre Garantie

ANWENDUNGSBEREICHE

- Flure
- Treppenhäuser
- Badezimmer
- Eingangsbereiche
- Öffentliche Bereiche

WEITERE PRODUKTDDETAILS



SF COMPACT IK10 300 24 W 4000 K IP65
WT

SURFACE COMPACT IK10

Wand- und Deckenleuchten mit hoher Schlagfestigkeit



Produktbezeichnung	EAN (GTIN)	ELDAS	Ersatz für	W	lm	lm/W	K	L70 ²		IK	L x B x H [mm] Ø x H [mm]	UVP ³ [CHF]
SF COMPACT IK10 300 24 W 3000 K IP65 WT	4058075062207	941302260	2 x 18 W CFLP	24	1800	75	3000	50000	120	IK10	300 x 61	113.30
SF COMPACT IK10 300 24 W 4000 K IP65 WT	4058075062221	941302360	2 x 18 W CFLP	24	1920	80	4000	50000	120	IK10	300 x 61	113.30

¹ Die genauen Bedingungen finden Sie unter www.ledvance.ch/garantie

² t[h]: L70 / B50 @ 25 °C (T_a) / t[h]: L80 / B10 @ 25 °C (T_a)

³ Unverbindliche Preisempfehlung exkl. MwSt., Änderungen vorbehalten

SURFACE CIRCULAR

Wand- und Deckenleuchten



PRODUKTEIGENSCHAFTEN

- Metallgehäuse, PMMA-Abdeckung
- Varianten mit Sensor: Hochfrequenzsensor für Tageslicht- und Bewegungserfassung
- Varianten mit Sensor: 110° und 8 m Erfassungsbereich, Schwellwert: 25 lx, 5 s / 1 min / 3 min / 10 min
- Umgebungstemperaturbereich bei Betrieb: -20...+40 °C

PRODUKTVORTEILE

- Versionen mit Sensor: einfache Einstellung der Sensorreichweite, Tageslichterkennung und Beleuchtungszeit
- Bis zu 55 % Energieersparnis verglichen mit Leuchten, die Kompaktleuchtstofflampen nutzen
- Einfache und schnelle Installation

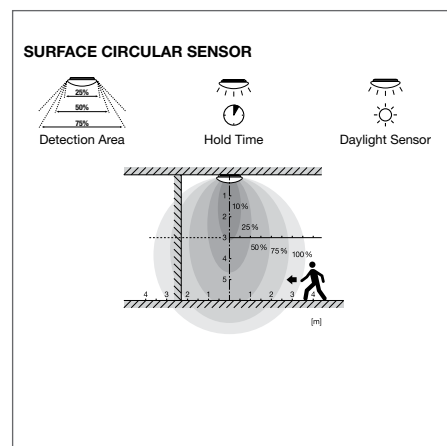
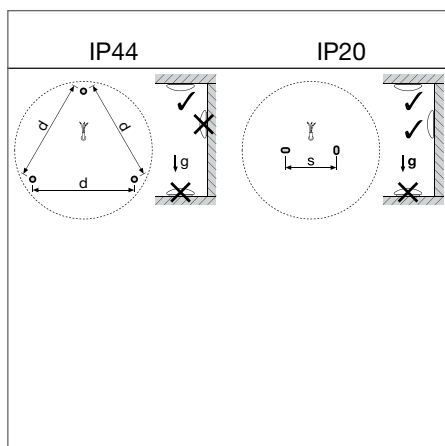
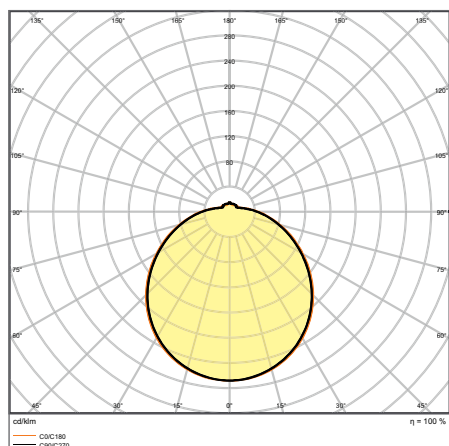
ANWENDUNGSBEREICHE

- Flure
- Treppenhäuser
- Badezimmer
- Eingangsbereiche

AUSSTATTUNG / ZUBEHÖR

- Ersatzabdeckung als optionales Zubehör erhältlich

WEITERE PRODUKTDDETAILS



SF CIRCULAR 400 S 24 W 3000 K IP44 WT

SURFACE CIRCULAR

Wand- und Deckenleuchte mit IP44



Produktbezeichnung	EAN (GTIN)	ELDAS	Ersatz für	W	lm	lm/W	K	L70 ²	°	L × B × H [mm] Ø × H [mm]	UVP [CHF]
SF CIRC 250 V 13 W 830 IP44	4058075617865	941003050	18 W CFLP	13	920	70	3000	30000	120	250 × 91	39.50
SF CIRC 250 V 13 W 840 IP44	4058075617889	941003060	18 W CFLP	13	960	75	4000	30000	120	250 × 91	39.50
SF CIRC 350 V 18 W 830 IP44	4058075617940	941003090	24 W CFLP	18	1440	80	3000	30000	120	350 × 115	43.70
SF CIRC 350 V 18 W 840 IP44	4058075617964	941003100	24 W CFLP	18	1440	80	4000	30000	120	350 × 115	43.70
SF CIRC 400 V 24 W 830 IP44	4058075618022	941003130	2 × 18 W CFLP	24	1920	80	3000	30000	120	400 × 120	50.45
SF CIRC 400 V 24 W 840 IP44T	4058075618046	941003140	2 × 18 W CFLP	24	1920	80	4000	30000	120	400 × 120	50.45
SF CIRC 500 V 42W 830 IP44 PS	4099854042119	941004140	2 × 32 W CFLP	42	3500	83	3000	50000	120	500 × 105	68.00
SF CIRC 500 V 42W 840 IP44 PS	4099854042133	941004150	2 × 32 W CFLP	42	3500	83	4000	50000	120	500 × 105	68.00

SURFACE CIRCULAR SENSOR

Wand- und Deckenleuchte mit IP44 und Hochfrequenzsensor



Produktbezeichnung	EAN (GTIN)	ELDAS	Ersatz für	W	lm	lm/W	K	L70 ²	°	L × B × H [mm] Ø × H [mm]	UVP [CHF]
SF CIRC 250 SEN V 13 W 830 IP44	4058075617902	941003030	18 W CFLP	13	920	70	3000	30000	120	250 × 91	74.90
SF CIRC 250 SEN V 13 W 840 IP44	4058075617926	941003040	18 W CFLP	13	960	75	4000	30000	120	250 × 91	74.90
SF CIRC 350 SEN V 18 W 830 IP44	4058075617988	941003070	26 W CFLP	18	1440	80	3000	30000	120	350 × 115	83.20
SF CIRC 350 SEN V 18 W 840 IP44	4058075618008	941003080	26 W CFLP	18	1440	80	4000	30000	120	350 × 115	83.20
SF CIRC 400 SEN V 24 W 830 IP44	4058075618084	941003110	32 W CFLP	24	1920	80	3000	30000	120	400 × 120	91.50
SF CIRC 400 SEN V 24 W 840 IP44	4058075618121	941003120	32 W CFLP	24	1920	80	4000	30000	120	400 × 120	91.50
SF CIRC 500 SEN V 42W 830 IP44 PS	4099854042157	941004160	32 W CFLP	42	3500	83	3000	50000	120	500 × 105	102.80
SF CIRC 500 SEN V 42W 840 IP44 PS	4099854042171	941004170	32 W CFLP	42	3500	83	4000	50000	120	500 × 105	102.80

SENSOREIGENSCHAFTEN

Produktbezeichnung	Art des Sensors	Sensor Technologie	Erkennungsschwelle des Tageslichtsensors	Erfassungsbereich des Bewegungssensors	Sensor Erfassungswinkel	Sensorgesteuerte Schaltzeit
SURFACE CIRCULAR 250 SENSOR	Bewegung/Licht	Mikrowellen	25 lx	8 m	110°	5 s/1 min/3 min/10 min
SURFACE CIRCULAR 350 SENSOR	Bewegung/Licht	Mikrowellen	25 lx	8 m	110°	5 s/1 min/3 min/10 min
SURFACE CIRCULAR 400 SENSOR	Bewegung/Licht	Mikrowellen	25 lx	8 m	110°	5 s/1 min/3 min/10 min

¹ Die genauen Bedingungen finden Sie unter www.ledvance.ch/garantie

² t[h]: L70 / B50 @ 25 °C (T_a) / t[h]: L80 / B10 @ 25 °C (T_a)

³ Unverbindliche Preisempfehlung exkl. MwSt., Änderungen vorbehalten

SURFACE CIRCULAR COVER

Ersatzabdeckung für Surface Circular



PRODUKTEIGENSCHAFTEN

- Einfacher Austausch der Abdeckung ohne Leuchtenaustausch
- Opale Leuchtenabdeckung aus PMMA
- Schlagfestigkeit: IK03

ANWENDUNGSBEREICHE

- Ersatz für Surface Circular Abdeckungen

Produktbezeichnung	EAN (GTIN)	ELDAS	L × B × H [mm] Ø × H [mm]	MATERIAL	FARBE			UVP [CHF] ¹
SF CIRCULAR 250 Cover	4058075156722	941900440	250 × 80	Polymethylmethacrylat (PMMA)	Weiss	120	1	16.40
SF CIRCULAR 350 Cover	4058075156807	941900450	350 × 104	Polymethylmethacrylat (PMMA)	Weiss	120	1	22.95
SF CIRCULAR 400 Cover	4058075156821	941900460	400 × 112	Polymethylmethacrylat (PMMA)	Weiss	120	1	29.50

¹ Unverbindliche Preisempfehlung exkl. MwSt., Änderungen vorbehalten.

Die im Katalog gezeigten Bilder dienen nur zu Illustrationszwecke. Informationen zu Grösse und Farbe entnehmen Sie bitte der Produkttabelle.



SURFACE BULKHEAD

Robuste Wand- und Deckenleuchte für den Innen- und Aussenbereich



1*



2*



3*

PRODUKTEIGENSCHAFTEN

- Gehäuse und Abdeckung aus UV-beständigem PC
- Erhältlich in 2 Durchmessern, 2 Gehäusefarben und 2 Lichtfarben
- Abdeckung immer separat bestellen
- Ausführungen: Ring- oder Eyelid-Abdeckung
- Schlagfestigkeit: IK10
- Schutzart: IP65

PRODUKTVORTEILE

- Sehr variabel einsetzbar durch schaltbare HF-Sensor und 3h-Einzelbatterie-Versionen
- Geeignet für den Einsatz in öffentlichen Bereichen dank hoher IK-Bewertung
- Einfache Installation an Wand und Decke mit Durchgangsverdrahtungsmöglichkeit
- Hohe Lichtausbeute im Normalbetrieb
- Alle Varianten mit 5 Jahren Garantie, ausser Emergency-Variante: 3 Jahre (3 h-Akku integriert)

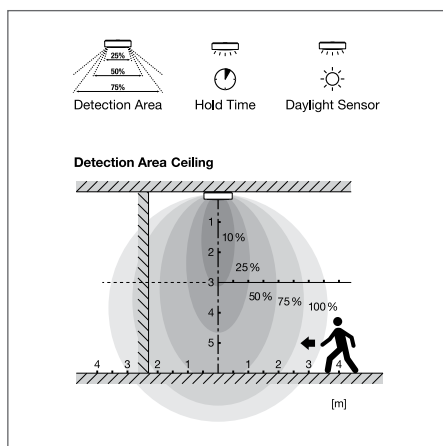
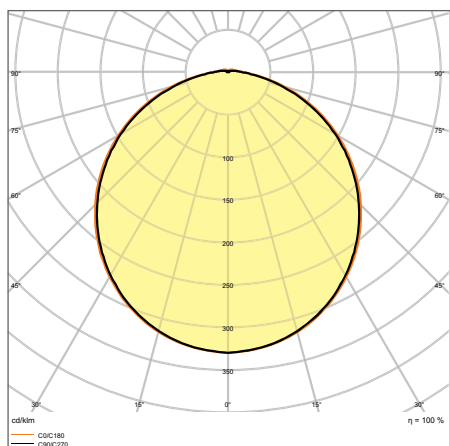
ANWENDUNGSBEREICHE

- Direkter Ersatz für Leuchten mit Leuchtstofflampen
- Korridore, Treppenhäuser, Eingangsbereiche
- Passagen, Unterführungen
- Öffentliche Bereiche

AUSSTATTUNG / ZUBEHÖR

- Weitere Abdeckringe in verschiedenen Ausführungen als optionales Zubehör erhältlich
- Inklusive Montageschrauben und Dübel

WEITERE PRODUKTDDETAILS



Luminaire Status	Control LED
Normal	Green
Emergency	OFF
Testing	Green: (1s, 1s, 1s ...)
Battery connection fault	Red: (1s, 1s, 1s ...)
Battery capacity fault	Red
Luminaire fault	Red: (4s, 4s, 4s ...)

SF BLKH 250 10W/3000K WT IP65

* Alle Abbildungen zeigen die Leuchte mit dem Zubehör: SF BLKH RING. Das Zubehör muss separat bestellt werden. Die im Katalog gezeigten Bilder dienen nur zu Illustrationszwecke. Informationen zu Grösse und Farbe entnehmen Sie bitte der Produkttabelle.

SURFACE BULKHEAD ON/OFF

Robuste Wand- und Deckenleuchte mit IP65-Schutz



Produktbezeichnung	EAN (GTIN)	ELDAS	Ersatz für	W	lm	lm/W	K	L70 ²	IK	L x B x H [mm] Ø x H [mm]	No.	UVP [CHF] ³	
SF BLKH 250 10W/3000K WT IP65	4058075647145	941002720	1 x 16W CFL	10	800	80	3000	50000	120	IK10	250 x 70	3	60.00
SF BLKH 250 10W/4000K WT IP65	4058075647169	941002740	1 x 16W CFL	10	800	80	4000	50000	120	IK10	250 x 70	3	60.00
SF BLKH 250 10W/3000K BK IP65	4058075647183	941002710	1 x 16W CFL	10	800	80	3000	50000	120	IK10	250 x 70	1	60.00
SF BLKH 250 10W/4000K BK IP65	4058075647206	941002730	1 x 16W CFL	10	800	80	4000	50000	120	IK10	250 x 70	1	60.00
SF BLKH 300 15W/3000K WT IP65	4058075647466	941002800	1 x 28W CFL	15	1400	93	3000	50000	120	IK10	300 x 70	3	80.35
SF BLKH 300 15W/4000K WT IP65	4058075647480	941002820	1 x 28W CFL	15	1400	93	4000	50000	120	IK10	300 x 70	3	80.35
SF BLKH 300 15W/3000K BK IP65	4058075647503	941002790	1 x 28W CFL	15	1400	93	3000	50000	120	IK10	300 x 70	1	80.35
SF BLKH 300 15W/4000K BK IP65	4058075647527	941002810	1 x 28W CFL	15	1400	93	4000	50000	120	IK10	300 x 70	1	80.35

SURFACE BULKHEAD SENSOR

Robuste Wand- und Deckenleuchte mit IP65-Schutz und Hochfrequenzsensor



Produktbezeichnung	EAN (GTIN)	ELDAS	Ersatz für	W	lm	lm/W	K	L70 ²	IK	L x B x H [mm] Ø x H [mm]	No.	UVP [CHF] ³	
SF BLKH 250 S 10W/3000K WT IP65	4058075647220	941002880	1 x 16W CFL	10	800	80	3000	50000	120	IK10	250 x 70	3	106.05
SF BLKH 250 S 10W/4000K WT IP65	4058075647244	941002900	1 x 16W CFL	10	800	80	4000	50000	120	IK10	250 x 70	3	106.05
SF BLKH 250 S 10W/3000K BK IP65	4058075647268	941002870	1 x 16W CFL	10	800	80	3000	50000	120	IK10	250 x 70	1	106.05
SF BLKH 250 S 10W/4000K BK IP65	4058075647282	941002890	1 x 16W CFL	10	800	80	4000	50000	120	IK10	250 x 70	1	106.05
SF BLKH 300 S 15W/3000K WT IP65	4058075647541	941002960	1 x 28W CFL	15	1400	93	3000	50000	120	IK10	300 x 70	3	127.45
SF BLKH 300 S 15W/4000K WT IP65	4058075647565	941002980	1 x 28W CFL	15	1400	93	4000	50000	120	IK10	300 x 70	3	127.45
SF BLKH 300 S 15W/3000K BK IP65	4058075647589	941002950	1 x 28W CFL	15	1400	93	3000	50000	120	IK10	300 x 70	1	127.45
SF BLKH 300 S 15W/4000K BK IP65	4058075647602	941002970	1 x 28W CFL	15	1400	93	4000	50000	120	IK10	300 x 70	1	127.45

SURFACE BULKHEAD EMERGENCY

Robuste Wand- und Deckenleuchte mit IP65-Schutz und integrierter Notbeleuchtungsfunktion



Produktbezeichnung	EAN (GTIN)	ELDAS	Ersatz für	W	lm	lm/W	K	L70 ²	IK	L x B x H [mm] Ø x H [mm]	No.	UVP [CHF] ³	
SF BLKH 250 EM 10 W 3000 K WT IP65	4058075647305	941002760	1 x 16W CFL	10	800	80	3000	50000	120	IK10	250 x 70	3	212.90
SF BLKH 250 EM 10 W 4000 K WT IP65	4058075647329	941002780	1 x 16W CFL	10	800	80	4000	50000	120	IK10	250 x 70	3	212.90
SF BLKH 250 EM 10 W 3000 K BK IP65	4058075647343	941002750	1 x 16W CFL	10	800	80	3000	50000	120	IK10	250 x 70	1	212.90
SF BLKH 250 EM 10 W 4000 K BK IP65	4058075647367	941002770	1 x 16W CFL	10	800	80	4000	50000	120	IK10	250 x 70	1	212.90
SF BLKH 300 EM 15 W 3000 K WT IP65	4058075647626	941002840	1 x 28W CFL	15	1400	93	3000	50000	120	IK10	300 x 70	3	238.00
SF BLKH 300 EM 15 W 4000 K WT IP65	4058075647640	941002860	1 x 28W CFL	15	1400	93	4000	50000	120	IK10	300 x 70	3	238.00
SF BLKH 300 EM 15 W 3000 K BK IP65	4058075647664	941002830	1 x 28W CFL	15	1400	93	3000	50000	120	IK10	300 x 70	1	238.00
SF BLKH 300 EM 15 W 4000 K BK IP65	4058075647688	941002850	1 x 28W CFL	15	1400	93	4000	50000	120	IK10	300 x 70	1	238.00

¹ Die genauen Bedingungen finden Sie unter www.ledvance.ch/garantie

² t[h]: L70 / B50 @ 25 °C (T_a) / t[h]: L80 / B10 @ 25 °C (T_a)

³ Unverbindliche Preisempfehlung exkl. MwSt., Änderungen vorbehalten

SURFACE BULKHEAD SENSOR EMERGENCY

Robuste Wand- und Deckenleuchte mit IP65-Schutz, Hochfrequenzsensor und integrierter Notbeleuchtungsfunktion



Produktbezeichnung	EAN (GTIN)	ELDAS	Ersatz für	W	lm	lm/W	K	L70 ²	IK	L x B x H [mm] Ø x H [mm]	No.	UVP [CHF] ³	
SF BLKH 250 S EM 10W/3000K WT IP65	4058075647381	941002920	1 x 16W CFL	12	800	80	3000	50000	120	IK10	258 x 70	3	241.00
SF BLKH 250 S EM 10W/4000K WT IP65	4058075647404	941002940	1 x 16W CFL	12	800	80	4000	50000	120	IK10	258 x 70	3	241.00
SF BLKH 250 S EM 10W/3000K BK IP65	4058075647428	941002910	1 x 16W CFL	12	800	80	3000	50000	120	IK10	258 x 70	1	241.00
SF BLKH 250 S EM 10W/4000K BK IP65	4058075647442	941002930	1 x 16W CFL	12	800	80	4000	50000	120	IK10	258 x 70	1	241.00
SF BLKH 300 S EM 15W/3000K WT IP65	4058075647701	941003000	1 x 28W CFL	17	1400	93	3000	50000	120	IK10	308 x 70	3	256.00
SF BLKH 300 S EM 15W/4000K WT IP65	4058075647725	941003020	1 x 28W CFL	17	1400	93	4000	50000	120	IK10	308 x 70	3	256.00
SF BLKH 300 S EM 15W/3000K BK IP65	4058075647749	941002990	1 x 28W CFL	17	1400	93	3000	50000	120	IK10	308 x 70	1	256.00
SF BLKH 300 S EM 15W/4000K BK IP65	4058075647763	941003010	1 x 28W CFL	17	1400	93	4000	50000	120	IK10	308 x 70	1	256.00

SENSOREIGENSCHAFTEN

Produktbezeichnung	Art des Sensors	Sensor Technologie	Erkennungsschwelle des Tageslichtsensors	Erfassungsbereich des Bewegungssensors	Sensor Erfassungswinkel	Sensorgesteuerte Schaltzeit
SURFACE BULKHEAD 250 SENSOR	Bewegung/Licht	Mikrowellen	25 lx	8 m	110°	5 s/30 s/90 s/3 min/20 min/30 min
SURFACE BULKHEAD 300 SENSOR	Bewegung/Licht	Mikrowellen	25 lx	8 m	110°	5 s/30 s/90 s/3 min/20 min/30 min
SURFACE BULKHEAD 250 SENSOR EMERGENCY	Bewegung/Licht	Mikrowellen	25 lx	8 m	110°	5 s/30 s/90 s/3 min/20 min/30 min
SURFACE BULKHEAD 300 SENSOR EMERGENCY	Bewegung/Licht	Mikrowellen	25 lx	8 m	110°	5 s/30 s/90 s/3 min/20 min/30 min

NOTBELEUCHTUNGSEIGENSCHAFTEN

Produktbezeichnung	Nennbetriebsdauer	Art des Notbetriebtests	Art des Notlichtbetriebs	Lichtstrom im Notbetrieb	Batterietyp
SF BLKH 250 EM 10 W 3000 K WT IP65	3 h	Automatisch	Dauerschaltung/Bereitschaftsschaltung	300 lm	LiFePO4
SF BLKH 250 EM 10 W 4000 K WT IP65	3 h	Automatisch	Dauerschaltung/Bereitschaftsschaltung	300 lm	LiFePO4
SF BLKH 250 EM 10 W 3000 K BK IP65	3 h	Automatisch	Dauerschaltung/Bereitschaftsschaltung	300 lm	LiFePO4
SF BLKH 250 EM 10 W 4000 K BK IP65	3 h	Automatisch	Dauerschaltung/Bereitschaftsschaltung	300 lm	LiFePO4
SF BLKH 300 EM 15 W 3000 K WT IP65	3 h	Automatisch	Dauerschaltung/Bereitschaftsschaltung	300 lm	LiFePO4
SF BLKH 300 EM 15 W 4000 K WT IP65	3 h	Automatisch	Dauerschaltung/Bereitschaftsschaltung	300 lm	LiFePO4
SF BLKH 300 EM 15 W 3000 K BK IP65	3 h	Automatisch	Dauerschaltung/Bereitschaftsschaltung	300 lm	LiFePO4
SF BLKH 300 EM 15 W 4000 K BK IP65	3 h	Automatisch	Dauerschaltung/Bereitschaftsschaltung	300 lm	LiFePO4
SF BLKH 250 S EM 10W/3000K WT IP65	3 h	Automatisch	Dauerschaltung/Bereitschaftsschaltung	300 lm	LiFePO4
SF BLKH 250 S EM 10W/4000K WT IP65	3 h	Automatisch	Dauerschaltung/Bereitschaftsschaltung	300 lm	LiFePO4
SF BLKH 250 S EM 10W/3000K BK IP65	3 h	Automatisch	Dauerschaltung/Bereitschaftsschaltung	300 lm	LiFePO4
SF BLKH 250 S EM 10W/4000K BK IP65	3 h	Automatisch	Dauerschaltung/Bereitschaftsschaltung	300 lm	LiFePO4
SF BLKH 300 S EM 15W/3000K WT IP65	3 h	Automatisch	Dauerschaltung/Bereitschaftsschaltung	300 lm	LiFePO4
SF BLKH 300 S EM 15W/4000K WT IP65	3 h	Automatisch	Dauerschaltung/Bereitschaftsschaltung	300 lm	LiFePO4
SF BLKH 300 S EM 15W/3000K BK IP65	3 h	Automatisch	Dauerschaltung/Bereitschaftsschaltung	300 lm	LiFePO4
SF BLKH 300 S EM 15W/4000K BK IP65	3 h	Automatisch	Dauerschaltung/Bereitschaftsschaltung	300 lm	LiFePO4

¹ Die genauen Bedingungen finden Sie unter www.ledvance.ch/garantie

² t[h]: L70 / B50 @ 25 °C (T_a) / t[h]: L80 / B10 @ 25 °C (T_a)

³ Unverbindliche Preisempfehlung exkl. MwSt., Änderungen vorbehalten

SURFACE BULKHEAD-ZUBEHÖR

Empfohlenes Zubehör für Surface Bulkhead



PRODUKTEIGENSCHAFTEN

- Breites Einsatzgebiet dank grosser Variantenvielfalt
- PC-Abdeckung in Weiss oder Schwarz
- Als Ring oder mit Eyelid-Abdeckung
- Inklusive Diebstahlsicherungsschraube (Torx)

AUSSTATTUNG / ZUBEHÖR

- Diebstahlschutzschraube enthalten

SURFACE BULKHEAD RING

Aufsteckbarer Abdeckring (IK10)



Produktbezeichnung	EAN (GTIN)	ELDAS	L × B × H [mm] Ø × H [mm]	MATERIAL		 No.	UVP [CHF]
SF BLKH RING 250 WT	4058075399334	941901550	258 × 57	Polykarbonat (PC)	1	1	27.00
SF BLKH RING 250 BK	4058075399358	941901450	258 × 57	Polykarbonat (PC)	1	2	27.00
SF BLKH RING 300 WT	4058075399372	941901750	308 × 57	Polykarbonat (PC)	1	1	31.50
SF BLKH RING 300 BK	4058075399396	941901650	308 × 57	Polykarbonat (PC)	1	2	31.50

SURFACE BULKHEAD EYELID

Aufsteckbarer Halbvisiering (IK10)



Produktbezeichnung	EAN (GTIN)	ELDAS	L × B × H [mm] Ø × H [mm]	MATERIAL		 No.	UVP [CHF]
SF BLKH EYELID 250 WT	4058075375482	941901150	258 × 64	Polykarbonat (PC)	1	3	36.00
SF BLKH EYELID 250 BK	4058075375505	941901050	258 × 64	Polykarbonat (PC)	1	4	36.00
SF BLKH EYELID 300 WT	4058075375529	941901350	308 × 65	Polykarbonat (PC)	1	3	40.50
SF BLKH EYELID 300 BK	4058075375543	941901250	308 × 65	Polykarbonat (PC)	1	4	40.50

¹ Die genauen Bedingungen finden Sie unter www.ledvance.ch/garantie
² Unverbindliche Preisempfehlung exkl. MwSt., Änderungen vorbehalten

PANELLEUCHTEN

FÜR JEDEN BEDARF GEEIGNET: UNSERE FUNKTIONELLEN PANELS

PERFORMANCE CLASS



1. PANEL INDIVILED Seite 58

Die Flächenleuchte für Perfektionisten: perfektes Licht und SCALE-Design

PERFORMANCE CLASS



2. PANEL IP54 Seite 60

Die robuste Panelleuchte: IP54 und widerstandsfähige PMMA-Oberfläche

PERFORMANCE CLASS



NEU

3. PANEL COMFORT Seite 64

Hocheffizientes und vielseitiges Panel für den täglichen Einsatz

DIE WICHTIGSTEN SPEZIFIKATIONEN AUF EINEN BLICK

	Produktfamilie	Spezifikationen	Garantie ¹	Inklusive Installationszubehör	Verfügbare Versionen	Rastergröße
1	PANEL INDIVILED	Bis zu 120 lm/W 60 000 h (L80/B10 @ 25 °C) SDCM 3 UGR < 16 IP40/IK08	5 Jahre	Externer Treiber mit Fast Connector 4 x Sicherheits- und Aufhängebügel Sicherheitskabel DALI-Typen haben eine 5-polige Anschlussbox für werkzeuglosen Einbau und Durchgangsverdrahtung	ON/OFF IoT-fähiges DALI/Zigbee Varianten (dimmbar)	600 x 600 625 x 625
2	PANEL IP54	120 lm/W 60 000 h (L80/B10 @ 25 °C) SDCM 3 UGR < 22, IP54	5 Jahre	Externer Treiber 4 x Sicherheits- und Aufhängebügel Sicherheitskabel	ON/OFF DALI	600 x 600 625 x 625
3	PANEL COMFORT	Bis zu 130 lm/W Bis zu 70 000 h (L80/B10 @ 25 °C) Powerselect am Treiber (PS), CRI90 zusätzlich mit CCT-Auswahl (CPS) SDCM 3 UGR < 22 / UGR < 19	5 Jahre	Externer Treiber mit Twist-Lock Anschluss. Schalter auf der Oberseite des Treibers zur Auswahl der Leistung (und CCT für CRI90) 5-polige Anschlussdose für werkzeuglose Installation und Durchgangsverdrahtung 4x Sicherheits- und Aufhängungsbügel im Lieferumfang enthalten Sicherheitsdraht enthalten für 600/1200 Versionen Optimierte Aufhängungseigenschaften für 1200er Version	ON/OFF mit Power Select/CRI 90 + CCT wählbar / nicht dimmbar IoT-fähige DALI/ZigBee Versionen (dimmbar) DALI-Versionen EM-ready für Zentralbatterie Systeme (EL), CRI90 3000/4000/6500 K-Versionen Kompatibel mit EM Conversion box	600 x 600 625 x 625 1 200 x 300 1 200 x 600
4	PANEL COMPACT	100 lm/W 50 000 h (L70/B50 @ 25 °C) SDCM 5 UGR < 22 / UGR < 19	5 Jahre	Externer Treiber mit Twist-Lock-Anschluss 2x Sicherheitshalterungen Inklusive Sicherheitsdraht für die Versionen 600/1200	ON/OFF (nicht dimmbar) DALI (dimmbar) DALI-Versionen EM ready für zentrale Batteriesysteme (EL) CRI90-Versionen verfügbar 3000/4000/6500 K-Versionen Kompatibel mit EM Conversion box	600 x 600 625 x 625 1 200 x 300 1 200 x 600

¹Die genauen Bedingungen finden Sie unter www.ledvance.ch/garantie



VALUE CLASS

NEU

4. PANEL COMPACT Seite 68

Die Panelleuchte für den täglichen Einsatz und komfortable Installation

5. PANEL ACCESSORIES Seite 72

Vielseitige Montagemöglichkeiten

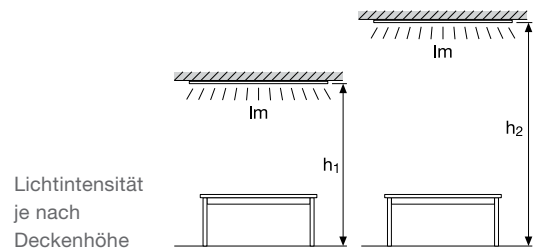


EINSTELLUNG DER LICHTINTENSITÄT

Die neuen ON/OFF-Versionen des PANEL COMFORT CRI 80 verfügen über eine Powerselect (PS)-Funktion. Über einen bequemen Schalter auf der Oberseite des Treibers lässt sich die Lichtstärke (lm) in drei Stufen individuell an die Deckenhöhe für eine optimale Ausleuchtung anpassen. Auch ein zeitlicher Lichtabfall kann über den PS-Schalter kompensiert werden.

Powerselect
Schalter zur Einstellung der Lichtintensität

PS-Power Select	PANEL CMFT 33W			PANEL CMFT 28W		
W AC	33	30	28	28	25	22
lm	4320	3900	3640	3640	3250	2900



CLEVERE 4-IN-1-LÖSUNG

Bei den ON/OFF-Versionen von PANEL COMFORT CRI 90 kann die Lichtfarbe am Treiber von 3000 bis 4000 K und der Lichtstrom von 3600 bis 4200 lm eingestellt werden, so dass vier Kombinationen möglich sind. Die LMS-gesteuerten DALI-Versionen verfügen über einen externen CCT-Schalter für die Lichtfarbe.

	29.5W	36W
4000K	3600lm	4200lm
3000K	3400lm	4000lm

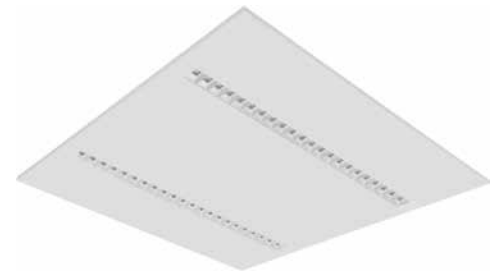
On/Off-Versionen mit CCT- und Lumen-Schalter auf dem Treiber

	36W
4000K	4200lm
3000K	4000lm

DALI-Versionen mit externem CCT-Schalter

PANEL INDIVILED

Einlegeleuchten mit IndiviLED®-Optik



PRODUKTEIGENSCHAFTEN

- Metallgehäuse, Linsen und Reflektoren aus Polykarbonat (PC)
- Jede LED mit individueller Linse und Reflektor für $UGR < 16$ und homogene Lichtverteilung
- Lebensdauer (L80/B10): bis zu 60 000 h (bei 25 °C)
- Anfängliche Farbkonsistenz: 3 SDCM
- Zubehör für verschiedene Ein- und Anbaumöglichkeiten erhältlich

PRODUKTVORTEILE

- Homogene Lichtverteilung und reduzierte Blendwirkung dank der IndiviLED®-Optik
- Flimmerarmes Licht
- Robustes Gehäuse mit IK08
- Leuchtenversionen erhältlich mit On/Off, IoT-fähigem DALI-2 oder Zigbee 3.0-Treiber oder Notbeleuchtung-Funktion gemäss IEC 60598-2-22
- 5 Jahre Garantie

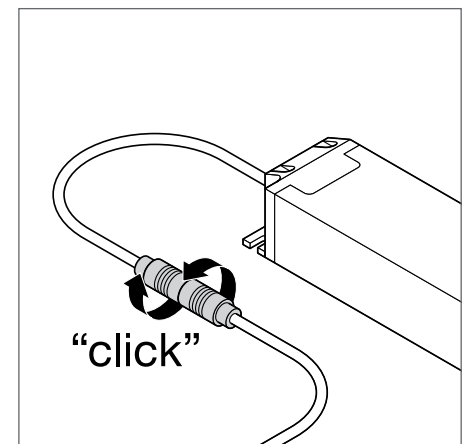
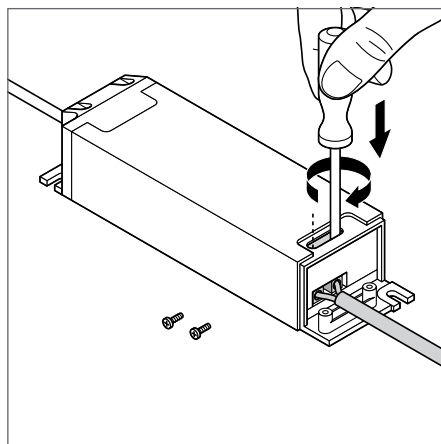
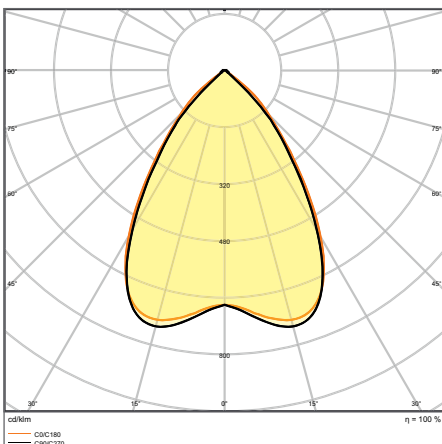
ANWENDUNGSBEREICHE

- Direkter Ersatz für Leuchten mit Leuchtstofflampen
- Flure
- Büros
- Konferenzräume
- Empfangsbereiche

AUSSTATTUNG / ZUBEHÖR

- Zubehör für mehrere Befestigungsmöglichkeiten als optionales Zubehör erhältlich
- Sicherungsseil für Leuchten enthalten
- Externes Vorschaltgerät enthalten

WEITERE PRODUKTDDETAILS



PANEL INDV EM 600 33 W 4000 K

PANEL INDIVILED

Quadratische Einlegeleuchten mit IndiviLED®-Optik



Produktbezeichnung	EAN (GTIN)	ELDAS	Ersatz für	W	lm	lm/W	K	L80 ³			L × B × H [mm] Ø × H [mm]	UVP [CHF] ⁴
PANEL INDV 600 33 W 3000 K	4058075201132	941401210	4 × 18 W/4 × 14 W FL	33	3800	115	3000	60000	70	—	595 × 595 × 13	239.15
PANEL INDV 600 33 W 4000 K	4058075201156	941401220	4 × 18 W/4 × 14 W FL	33	4000	120	4000	60000	70	—	595 × 595 × 13	239.15
PANEL INDV 625 33 W 4000 K	4058075201194	941401240	4 × 18 W/4 × 14 W FL	33	4000	120	4000	60000	70	—	620 × 620 × 13	239.15
PANEL INDV 600 33 W 3000 K DALI	4058075503885	941402120	4 × 18 W/4 × 14 W FL	33	3800	115	3000	60000	70	DALI-2/loT	595 × 595 × 13	348.35
PANEL INDV 600 33 W 4000 K DALI	4058075503861	941402130	4 × 18 W/4 × 14 W FL	33	3800	115	4000	60000	70	DALI-2/loT	595 × 595 × 13	348.35
PANEL INDV 625 33 W 4000 K DALI	4058075503922	941402150	4 × 18 W/4 × 14 W FL	33	3800	115	4000	60000	70	DALI-2/loT	620 × 620 × 13	348.35
PANEL INDV 600 33 W-4000 K ZBVR	4058075521841	941304440	4 × 18 W/4 × 14 W FL	33	4000	115	4000	60000	70	Zigbee	595 × 595 × 13	315.60
PANEL INDV 625 33W-4000K ZBVR	4058075521865	941402730	4 × 18 W/4 × 14 W FL	33	4000	115	4000	60000	70	Zigbee	620 × 620 × 13	315.60

PANEL INDIVILED EMERGENCY

Quadratische Einlegeleuchten mit IndiviLED®-Optik, Einzelbatterie-Sicherheitsleuchten



Produktbezeichnung	EAN (GTIN)	ELDAS	Ersatz für	W	lm	lm/W	K	L80 ³		L × B × H [mm] Ø × H [mm]	UVP [CHF] ⁴
PANEL INDV EM 600 33 W 3000 K	4058075201293	927565110	4 × 18 W/4 × 14 W FL	33	3800	115	3000	60000	70	595 × 595 × 13	411.65
PANEL INDV EM 600 33 W 4000 K	4058075201316	927565120	4 × 18 W/4 × 14 W FL	33	4000	120	4000	60000	70	595 × 595 × 13	411.65
PANEL INDV EM 625 33 W 4000 K	4058075201354	927565140	4 × 18 W/4 × 14 W FL	33	4000	120	4000	60000	70	620 × 620 × 13	411.65

NOTBELEUCHTUNGSEIGENSCHAFTEN

Produktbezeichnung	Nennbetriebsdauer	Art des Notbetriebtests	Art des Notlichtbetriebs	Lichtstrom im Notbetrieb	Batterietyp
PANEL INDV EM 600 33 W 3000 K	3 h	Automatisch	Dauerschaltung/Bereitschaftsschaltung	450 lm	LiFePO4
PANEL INDV EM 600 33 W 4000 K	3 h	Automatisch	Dauerschaltung/Bereitschaftsschaltung	480 lm	LiFePO4
PANEL INDV EM 625 33 W 4000 K	3 h	Automatisch	Dauerschaltung/Bereitschaftsschaltung	480 lm	LiFePO4

¹ Die ENEC- und TÜV-Zertifizierungen gelten ausschliesslich für die schaltbaren Versionen der Leuchtenfamilie, DALI-Versionen sind ausgenommen.

² Die genauen Bedingungen finden Sie unter www.ledvance.ch/garantie

³ t[h]: L70 / B50 @ 25 °C (T_a) / t[h]: L80 / B10 @ 25 °C (T_a)

⁴ Unverbindliche Preisempfehlung exkl. MwSt., Änderungen vorbehalten

PANEL IP54

Einlegeleuchten mit IP54-Schutz



PRODUKTEIGENSCHAFTEN

- Aluminiumgehäuse, PMMA-Diffuser
- Lebensdauer (L80/B10): bis zu 60 000 h (bei 25 °C)
- Anfängliche Farbkonsistenz: 3 SDCM
- Schutzart: IP54 (raumseitig)
- Zubehör für verschiedene Ein- und Anbaumöglichkeiten erhältlich
- DALI-Versionen auf Anfrage

PRODUKTVORTEILE

- Geeignet für Verwendung in staubigen und feuchten Umgebungen dank hohem IP-Schutz
- Flimmerarmes Licht
- Bis zu 50 % Energieersparnis (verglichen mit Leuchten, die Leuchtstofflampen verwenden)
- 5 Jahre Garantie

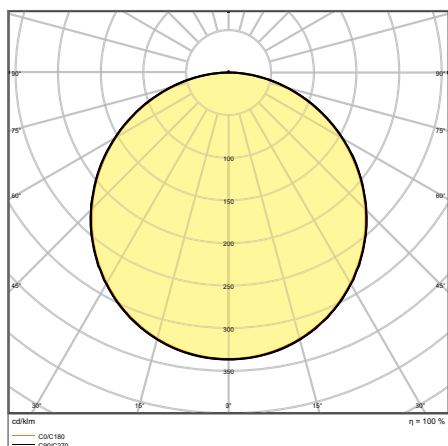
ANWENDUNGSBEREICHE

- Direkter Ersatz für Leuchten mit Leuchtstofflampen
- Krankenhäuser
- Labore
- Geeignet für Deckeneinbausysteme mit einem Rastermass von 600 x 600 mm
- Küchen, Arbeitsbereiche

AUSSTATTUNG / ZUBEHÖR

- Zubehör für mehrere Befestigungsmöglichkeiten als optionales Zubehör erhältlich
- Externes Vorschaltgerät enthalten

WEITERE PRODUKTDDETAILS



PANEL 600 IP54 36 W 3000 K OP WT

PANEL IP54

Einlegeleuchten mit IP54-Schutz



Produktbezeichnung	EAN (GTIN)	ELDAS	Ersatz für	W	lm	lm/W	K	L80 ⁴	△°	U	L × B × H [mm] Ø × H [mm]	UVP ⁵ [CHF]
PANEL 600 IP54 36 W 3000 K OP WT	4058075149489	941400360	4 × 18 W/4 × 14 W FL	36	4320	120	3000	60000	120	—	595 × 595 × 12.6	189.40
PANEL 600 IP54 36 W 4000 K OP WT	4058075149502	941400390	4 × 18 W/4 × 14 W FL	36	4320	120	4000	60000	120	—	595 × 595 × 12.6	189.40
PANEL 625 IP54 36 W 3000 K OP WT	4058075149526	941400460	4 × 18 W/4 × 14 W FL	36	4320	120	3000	60000	120	—	620 × 620 × 12.6	215.25
PANEL 625 IP54 36 W 4000 K OP WT	4058075149540	941400490	4 × 18 W/4 × 14 W FL	36	4320	120	4000	60000	120	—	620 × 620 × 12.6	215.25

¹ Die ENEC- und TÜV-Zertifizierungen gelten ausschliesslich für die schaltbaren Versionen der Leuchtenfamilie, DALI-Versionen sind ausgenommen.

² Gilt nur für DALI-Versionen

³ Die genauen Bedingungen finden Sie unter www.ledvance.ch/garantie

⁴ t[h]: L70 / B50 @ 25 °C (T_a) / t[h]: L80 / B10 @ 25 °C (T_a)

⁵ Unverbindliche Preisempfehlung exkl. MwSt., Änderungen vorbehalten

PANEL COMFORT CRI 90

Einlegeleuchten mit CRI 90, wählbarem CCT und Powerselect



PRODUKTEIGENSCHAFTEN

- Rahmen aus extrudiertem Aluminium
- Polystyrol-Diffuser
- 5-polige Anschlussklemme, Kabelquerschnitt bis zu 5 x 2,5 mm² (36 W-Versionen)
- Leuchtenversionen mit IoT-fähigem DALI-2-Treiber verfügbar
- Lebensdauer (L80/B10): bis zu 60 000 h (bei 25 °C)

PRODUKTVORTEILE

- Leistungsstark mit CRI 90 und hoher Lichtausbeute
- Leuchten mit schaltbarem und DALI-2-Treiber verfügbar
- Gute Entblendung (UGR < 19)
- Hohe Farbkonsistenz mit SDCM 3
- Durchgangsverdrahtung mit enthaltener Anschlussbox möglich

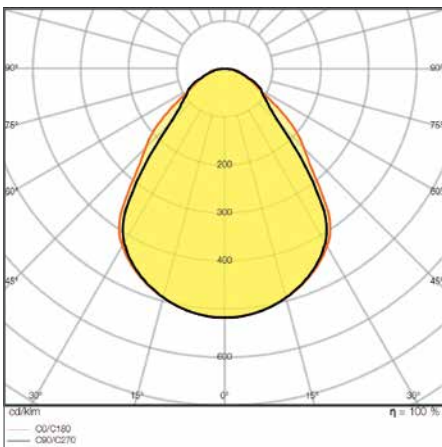
ANWENDUNGSBEREICHE

- Direkter Ersatz für Einbau-Leuchten mit Leuchtstofflampen
- Büroräume, Konferenzräume
- Empfangsbereiche, Foyers, Korridore, Aufzüge, Schulen, öffentliche Gebäude

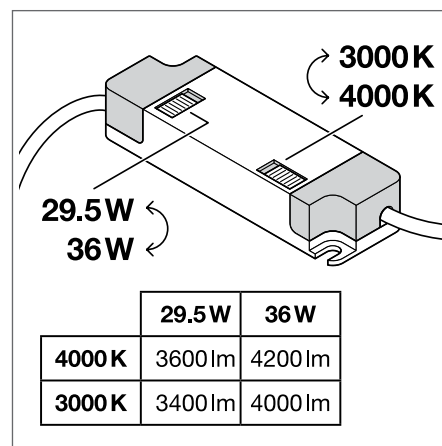
AUSSTATTUNG / ZUBEHÖR

- Wählbare CCT und Leistung am externen Treiber (für schaltbare Version) bzw. separatem Schalter (DALI-Version)
- Anschlussbox mit 5-poliger Anschlussklemme enthalten

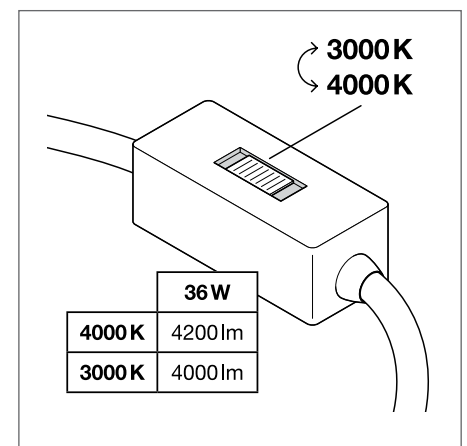
WEITERE PRODUKTDDETAILS



PANEL COMFORT 600 P 36W 930/940 U19 CPS



Ein/Aus-Versionen mit CCT und Lumen-schalter am Treiber



DALI-Versionen mit externem CCT-Schalter

PANEL COMFORT CRI 90 600 / 625 UGR<19

Einlegeleuchten mit CRI 90, wählbarem CCT und Powerselect



Produktbezeichnung	EAN (GTIN)	ELDAS	W	lm	lm/W	K	L80 ²			L × B × H [mm] Ø × H [mm]	UVP ³ [CHF]
PANEL COMFORT 600 P 36W 930/940 U19 CPS	4058075 694460	941402740	29,5	3400	115	3000	60000	90	—	595 × 595 × 35	159.00
			29,5	3600	122	4000					
			36,0	4000	111	3000					
			36,0	4200	116	4000					
PANEL COMFORT 625 P 36W 930/940 U19 CPS	4058075 694484	941402760	29,5	3400	115	3000	60000	90	—	620 × 620 × 35	172.00
			29,5	3600	122	4000					
			36,0	4000	111	3000					
			36,0	4200	116	4000					
PANEL COMFORT 600 P 36W 930/940 U19 DALIVR	4058075 694507	941402750	36,0	4000	111	3000	60000	90	DALI-2/loT	595 × 595 × 35	225.00
			36,0	4200	116	4000					
PANEL COMFORT 625 P 36W 930/940 U19 DALIVR	4058075 694521	941402770	36,0	4000	111	3000	60000	90	DALI-2/loT	620 × 620 × 35	238.00
			36,0	4200	116	4000					

¹ Die genauen Bedingungen finden Sie unter www.ledvance.ch/garantie

² t[h]: L70 / B50 @ 25 °C (T_a) / t[h]: L80 / B10 @ 25 °C (T_a)

³ Unverbindliche Preisempfehlung exkl. MwSt., Änderungen vorbehalten

PANEL COMFORT

Einlegeleuchten mit wählbarer Lichtfarbe und Wattageeinstellung, DALI-2- oder Zigbee 3.0-Technologie



PRODUKTEIGENSCHAFTEN

- Rahmen aus stranggepresstem Aluminium
- Polystyrol-Diffuser
- 5-polige Anschlussklemme, Kabelquerschnitt bis zu 5 x 2,5 mm²
- Leuchtenversionen mit IoT-fähigem DALI-2-Treiber verfügbar
- Lebensdauer (L80/B10): 70.000 h (bei 25 °C)

PRODUKTVORTEILE

- Sehr vielseitig durch eine am Treiber wählbare Wattageeinstellung (Powerselect - PS)
- Werkzeugloser elektrischer Anschluss dank Push-Button-Anschlussklemme
- Durchverdrahtung mit enthaltener Anschlussbox möglich
- Energieeinsparung dank hoher Systemlichtausbeute: bis zu 130 lm/W
- Hohe Farbkonsistenz mit SDCM 3
- Erweiterte Dienstleistungen wie Stromverbrauchsüberwachung und Fernwartung möglich bei DALI-Versionen
- Externer Treiber für erweiterte Flexibilität und einfache Installation
- Flimmerarmes Licht dank speziellem elektronischen Vorschaltgerät
- Sicherheitsbeleuchtung möglich mit LEDVANCE Emergency Conversion Box
- 5 Jahre Garantie

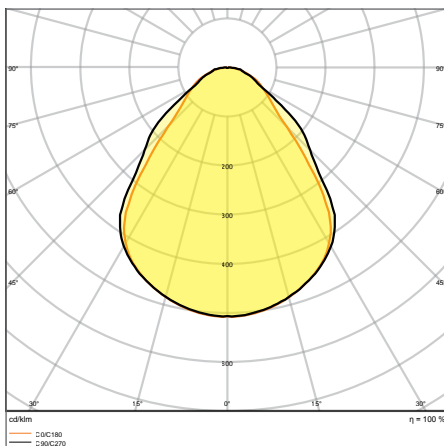
ANWENDUNGSGEBIETE

- Direkter Ersatz für Einlege-Leuchten mit Leuchtstofflampen
- Büroräume, Konferenzräume
- Empfangsbereiche, Eingangsbereiche, Korridore, Aufzüge

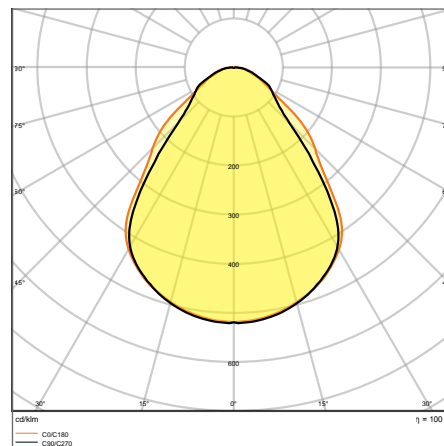
AUSSTATTUNG/ZUBEHÖR

- Zubehör für verschiedene Einbaumöglichkeiten erhältlich
- Anschlussbox mit 5-poliger Anschlussklemme enthalten
- Sicherungsseil für Leuchten enthalten
- Sicherheitsklemmen vormontiert
- Externes Vorschaltgerät enthalten
- Geeignet für den Betrieb mit Emergency Conversion Box

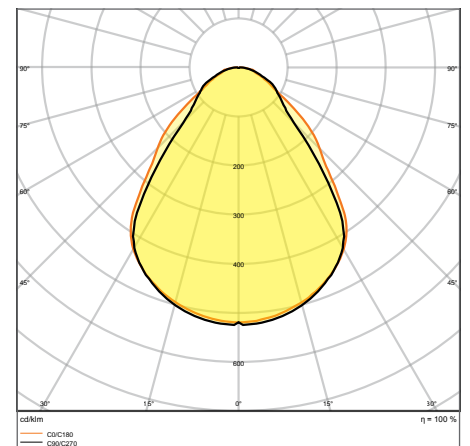
WEITERE PRODUKTDDETAILS



PL CMFT 600 P 28W 830 U19 PS

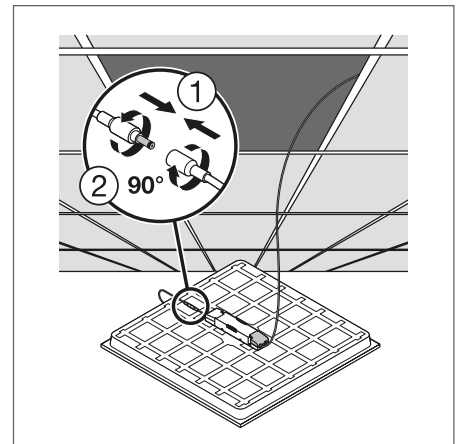
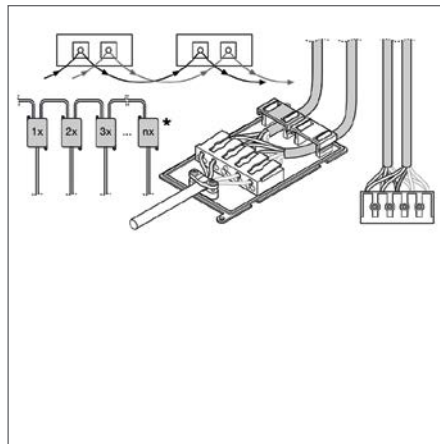
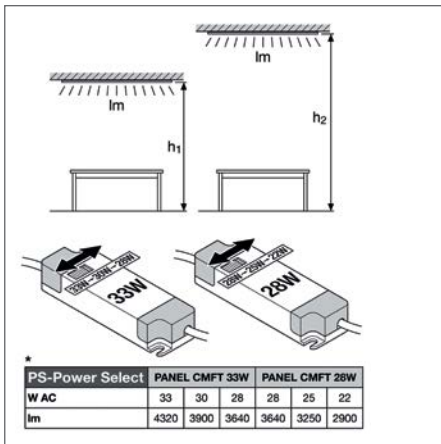


PL CMFT 600 P 30W 830 U19 PS



PL CMFT 600 P 33W 830 U19 PS

WEITERE PRODUKTDDETAILS



PANEL COMFORT 600/625/1200 PS

Quadratische oder rechteckige Einlegeleuchten mit wählbarer Wattageinstellung (Powerselect - PS)



Produktbezeichnung	EAN (GTIN)	ELDAS	Ersatz für	W	lm	lm/W	K	L80 ²	△	⌒	L × B × H [mm] ∅ × H [mm]	⚡ No.	UVP [CHF]
NEU PL CMFT 600 P 28W 830 PS	4099854014192	941322230	4 × 18W FL	28	3640	130	3000	70000	110	—	595 × 595 × 32	1	85.00
NEU PL CMFT 600 P 28W 840 PS	4099854014215	941322040	4 × 18W FL	28	3640	130	4000	70000	110	—	595 × 595 × 32	1	85.00
NEU PL CMFT 600 P 33W 830 PS	4099854014864	941322030	4 × 18W FL	33	4320	130	3000	70000	110	—	595 × 595 × 32	1	90.00
NEU PL CMFT 600 P 33W 840 PS	4099854014888	941322520	4 × 18W FL	33	4320	130	4000	70000	110	—	595 × 595 × 32	1	90.00
NEU PL CMFT 600 P 33W 865 PS	4099854014901	941322440	4 × 18W FL	33	4320	130	6500	70000	110	—	595 × 595 × 32	1	90.00
NEU PL CMFT 625 P 28W 830 PS	4099854014253	941322540	4 × 18W FL	28	3640	130	3000	70000	110	—	620 × 620 × 32	2	89.00
NEU PL CMFT 625 P 28W 840 PS	4099854014277	941322110	4 × 18W FL	28	3640	130	4000	70000	110	—	620 × 620 × 32	2	89.00
NEU PL CMFT 625 P 33W 830 PS	4099854014642	941322390	4 × 18W FL	33	4320	130	3000	70000	110	—	620 × 620 × 32	2	95.00
NEU PL CMFT 625 P 33W 840 PS	4099854014666	941322080	4 × 18W FL	33	4320	130	4000	70000	110	—	620 × 620 × 32	2	95.00
NEU PL CMFT 1200 P 33W 830 PS	4099854002731	941322210	2 × 36W FL	33	4320	130	3000	70000	110	—	1195 × 295 × 11	3	142.00
NEU PL CMFT 1200 P 33W 840 PS	4099854003981	941322480	2 × 36W FL	33	4320	130	4000	70000	110	—	1195 × 295 × 11	3	142.00

¹ Die genauen Bedingungen finden Sie unter www.ledvance.ch/garantie
² t[h]: L70 / B50 @ 25 °C (T_a) / t[h]: L80 / B10 @ 25 °C (T_a)
³ Unverbindliche Preisempfehlung exkl. MwSt., Änderungen vorbehalten

PANEL COMFORT 600/625/1200 UGR < 19 PS

Quadratische oder rechteckige Einlegeleuchten mit Powerselect-Funktion (PS) und geringer Blendung



Produktbezeichnung	EAN (GTIN)	ELDAS	Ersatz für	W	lm	lm/W	K	L80 ²	△	⤵	L × B × H [mm] Ø × H [mm]	No.	UVP ³ [CHF]
NEU PL CMFT 600 P 28W 830 U19 PS	4099854014604	941322650	4 × 18W FL	28	3640	130	3000	70000	90	—	595 × 595 × 32	1	94.00
NEU PL CMFT 600 P 28W 840 U19 PS	4099854014628	941322630	4 × 18W FL	28	3640	130	4000	70000	90	—	595 × 595 × 32	1	94.00
NEU PL CMFT 600 P 33W 830 U19 PS	4099854015090	941322600	4 × 18W FL	33	4320	130	3000	70000	90	—	595 × 595 × 32	1	109.00
NEU PL CMFT 600 P 33W 840 U19 PS	4099854015113	941322400	4 × 18W FL	33	4320	130	4000	70000	90	—	595 × 595 × 32	1	109.00
NEU PL CMFT 600 P 33W 865 U19 PS	4099854015137	941322090	4 × 18W FL	33	4320	130	6500	70000	90	—	595 × 595 × 32	1	109.00
NEU PL CMFT 625 P 28W 830 U19 PS	4099854014376	941322760	4 × 18W FL	28	3640	130	3000	70000	90	—	620 × 620 × 32	2	99.00
NEU PL CMFT 625 P 28W 840 U19 PS	4099854014413	941322610	4 × 18W FL	28	3640	130	4000	70000	90	—	620 × 620 × 32	2	99.00
NEU PL CMFT 625 P 33W 830 U19 PS	4099854014529	941322270	4 × 18W FL	33	4320	130	3000	70000	90	—	620 × 620 × 32	2	115.00
NEU PL CMFT 625 P 33W 840 U19 PS	4099854014543	941322620	4 × 18W FL	33	4320	130	4000	70000	90	—	620 × 620 × 32	2	115.00
NEU PL CMFT 625 P 33W 865 U19 PS	4099854014567	941322020	4 × 18W FL	33	4320	130	6500	70000	90	—	620 × 620 × 32	2	115.00
NEU PL CMFT 1200 P 33W 830 U19 PS	4099854004087	941322280	2 × 36W FL	33	4320	130	3000	70000	90	—	1195 × 295 × 11	3	155.00
NEU PL CMFT 1200 P 33W 840 U19 PS	4099854004100	941322570	2 × 36W FL	33	4320	130	4000	70000	90	—	1195 × 295 × 11	3	155.00

PANEL COMFORT 600/625/1200 DALI

Quadratische oder rechteckige Einlege-Leuchten mit DALI-2 IoT-Technologie



Produktbezeichnung	EAN (GTIN)	ELDAS	Ersatz für	W	lm	lm/W	K	L80 ²	△	⤵	L × B × H [mm] Ø × H [mm]	No.	UVP ³ [CHF]
NEU PL CMFT 600 P 28W 830 DALIVR	4099854014352	941322430	4 × 18W FL	28	3640	130	3000	70000	110	DALI-2/IoT	595 × 595 × 32	1	168.00
NEU PL CMFT 600 P 28W 840 DALIVR	4099854014505	941322710	4 × 18W FL	28	3640	130	4000	70000	110	DALI-2/IoT	595 × 595 × 32	1	168.00
NEU PL CMFT 600 P 33W 830 DALIVR	4099854014925	941322130	4 × 18W FL	33	4320	130	3000	70000	110	DALI-2/IoT	595 × 595 × 32	1	175.00
NEU PL CMFT 600 P 33W 840 DALIVR	4099854015342	941322530	4 × 18W FL	33	4320	130	4000	70000	110	DALI-2/IoT	595 × 595 × 32	1	175.00
NEU PL CMFT 600 P 33W 865 DALIVR	4099854015410	941322560	4 × 18W FL	33	4320	130	6500	70000	110	DALI-2/IoT	595 × 595 × 32	1	175.00
NEU PL CMFT 625 P 28W 830 DALIVR	4099854014291	941322470	4 × 18W FL	28	3640	130	3000	70000	110	DALI-2/IoT	620 × 620 × 32	2	175.00
NEU PL CMFT 625 P 28W 840 DALIVR	4099854014314	941322380	4 × 18W FL	28	3640	130	4000	70000	110	DALI-2/IoT	620 × 620 × 32	2	175.00
NEU PL CMFT 625 P 33W 830 DALIVR	4099854014338	941322300	4 × 18W FL	33	4320	130	3000	70000	110	DALI-2/IoT	620 × 620 × 32	2	181.00
NEU PL CMFT 625 P 33W 840 DALIVR	4099854014390	941322670	4 × 18W FL	33	4320	130	4000	70000	110	DALI-2/IoT	620 × 620 × 32	2	181.00
NEU PL CMFT 1200 P 33W 830 DALIVR	4099854004001	941322340	2 × 36W FL	33	4320	130	3000	70000	110	DALI-2/IoT	1195 × 295 × 11	3	195.00
NEU PL CMFT 1200 P 33W 840 DALIVR	4099854004049	941322660	2 × 36W FL	33	4320	130	4000	70000	110	DALI-2/IoT	1195 × 295 × 11	3	195.00

¹ Die genauen Bedingungen finden Sie unter www.ledvance.ch/garantie
² t[h]: L70 / B50 @ 25 °C (T_a) / t[h]: L80 / B10 @ 25 °C (T_a)
³ Unverbindliche Preisempfehlung exkl. MwSt., Änderungen vorbehalten

PANEL COMFORT 600/625/1200 UGR < 19 DALI

Quadratische oder rechteckige Einlegeleuchten mit geringer Blendung und DALI-2 IoT-Technologie



Produktbezeichnung	EAN (GTIN)	ELDAS	Ersatz für	W	lm	lm/W	K	L80 ²	°		L × B × H [mm] Ø × H [mm]	No.	UVP [CHF] ³
NEU PL CMFT 600 P 28W 830 U19 DALIVR	4099854014703	941322370	4 × 18W FL	28	3640	130	3000	70000	90	DALI-2/loT	595 × 595 × 32	1	178.00
NEU PL CMFT 600 P 28W 840 U19 DALIVR	4099854014789	941322690	4 × 18W FL	28	3640	130	4000	70000	90	DALI-2/loT	595 × 595 × 32	1	178.00
NEU PL CMFT 600 P 33W 830 U19 DALIVR	4099854015304	941322350	4 × 18W FL	33	4320	130	3000	70000	90	DALI-2/loT	595 × 595 × 32	1	191.00
NEU PL CMFT 600 P 33W 840 U19 DALIVR	4099854015229	941322150	4 × 18W FL	33	4320	130	4000	70000	90	DALI-2/loT	595 × 595 × 32	1	191.00
NEU PL CMFT 600 P 33W 865 U19 DALIVR	4099854015243	941322070	4 × 18W FL	33	4320	130	6500	70000	90	DALI-2/loT	595 × 595 × 32	1	191.00
NEU PL CMFT 625 P 28W 830 U19 DALIVR	4099854014437	941322240	4 × 18W FL	28	3640	130	3000	70000	90	DALI-2/loT	620 × 620 × 32	2	185.00
NEU PL CMFT 625 P 28W 840 U19 DALIVR	4099854014482	941322640	4 × 18W FL	28	3640	130	4000	70000	90	DALI-2/loT	620 × 620 × 32	2	185.00
NEU PL CMFT 625 P 33W 830 U19 DALIVR	4099854014581	941322320	4 × 18W FL	33	4320	130	3000	70000	90	DALI-2/loT	620 × 620 × 32	2	199.00
NEU PL CMFT 625 P 33W 840 U19 DALIVR	4099854014680	941322290	4 × 18W FL	33	4320	130	4000	70000	90	DALI-2/loT	620 × 620 × 32	2	199.00
NEU PL CMFT 625 P 33W 865 U19 DALIVR	4099854014727	941322500	4 × 18W FL	33	4320	130	6500	70000	90	DALI-2/loT	620 × 620 × 32	2	199.00
NEU PL CMFT 1200 P 33W 830 U19 DALIVR	4099854004124	941322460	2 × 36W FL	33	4320	130	3000	70000	90	DALI-2/loT	1195 × 295 × 11	3	209.00
NEU PL CMFT 1200 P 33W 840 U19 DALIVR	4099854004162	941322140	2 × 36W FL	33	4320	130	4000	70000	90	DALI-2/loT	1195 × 295 × 11	3	209.00

PANEL COMFORT 600/625 ZIGBEE

Quadratische Einlegeleuchte mit Zigbee 3.0-Technologie



Produktbezeichnung	EAN (GTIN)	ELDAS	Ersatz für	W	lm	lm/W	K	L80 ²	°		L × B × H [mm] Ø × H [mm]	No.	UVP [CHF] ³
NEU PL CMFT 600 P 33W 840 ZBVR	4099854015076	941322420	4 × 18W FL	33	4320	130	4000	70000	110	Zigbee 3.0	595 × 595 × 32	1	197.00
NEU PL CMFT 625 P 33W 840 ZBVR	4099854014468	941322360	4 × 18W FL	33	4320	130	4000	70000	110	Zigbee 3.0	620 × 620 × 32	2	199.00

PANEL COMFORT 600/625 UGR < 19 ZIGBEE

Quadratische Einlegeleuchte mit geringer Blendung und Zigbee 3.0-Technologie



Produktbezeichnung	EAN (GTIN)	ELDAS	Ersatz für	W	lm	lm/W	K	L80 ²	°		L × B × H [mm] Ø × H [mm]	No.	UVP [CHF] ³
NEU PL CMFT 600 P 33W 840 U19 ZBVR	4099854014239	941322580	4 × 18W FL	33	4320	130	4000	70000	90	Zigbee 3.0	595 × 595 × 32	1	209.00
NEU PL CMFT 625 P 33W 840 U19 ZBVR	4099854014802	941322250	4 × 18W FL	33	4320	130	4000	70000	90	Zigbee 3.0	620 × 620 × 32	2	212.00

¹ Die genauen Bedingungen finden Sie unter www.ledvance.ch/garantie² t[h]: L70 / B50 @ 25 °C (T_a) / t[h]: L80 / B10 @ 25 °C (T_a)³ Unverbindliche Preisempfehlung exkl. MwSt., Änderungen vorbehalten

PANEL COMPACT

Quadratische oder rechteckige Einlegeleuchten mit verschiedenen Eigenschaften: blendfrei, DALI-2 oder CRI 90



PRODUKTEIGENSCHAFTEN

- Rahmen aus stranggepresstem Aluminium
- Polystyrol-Diffuser
- Lebensdauer (L80/B10): bis zu 50.000 h (bei 25 °C)

PRODUKTVORTEILE

- Flimmerarmes Licht dank speziellem elektronischen Vorschaltgerät
- Energieeinsparung dank Systemlichtausbeute von bis zu 110 lm/W
- Externer Treiber für erweiterte Flexibilität und einfache Installation
- Version mit DALI-EVG verfügbar
- 5 Jahre Garantie

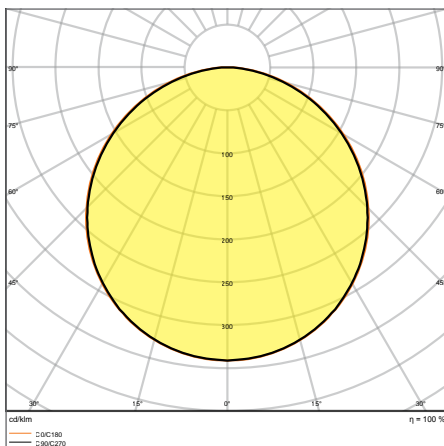
ANWENDUNGSGEBIETE

- Direkter Ersatz für Leuchten mit Leuchtstofflampen
- Büroräume, Konferenzräume
- Empfangsbereiche, Eingangsbereiche, Korridore, Aufzüge

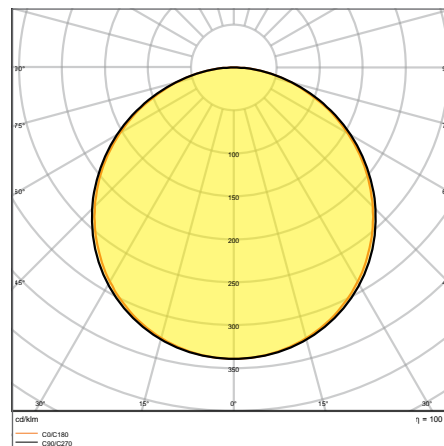
AUSSTATTUNG/ZUBEHÖR

- Zubehör für verschiedene Einbaumöglichkeiten erhältlich
- Sicherheitsseil für Leuchten enthalten
- Sicherheitsklemmen vormontiert
- Externes Vorschaltgerät enthalten
- Geeignet für den Betrieb mit Emergency Conversion Box
- Anschlussbox mit 5-poliger Klemme zur Durchverdrahtung für Kabelquerschnitte bis zu 2,5 mm² separat erhältlich

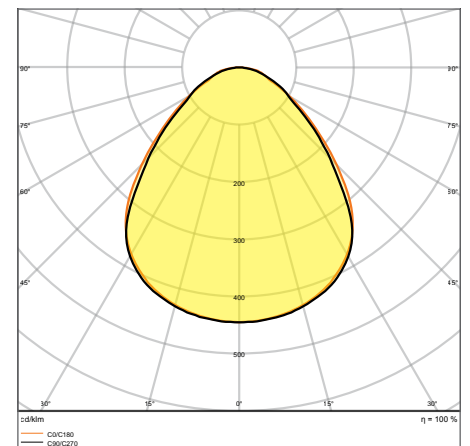
WEITERE PRODUKTDDETAILS



PL COMP 600 V 33W 830 U19

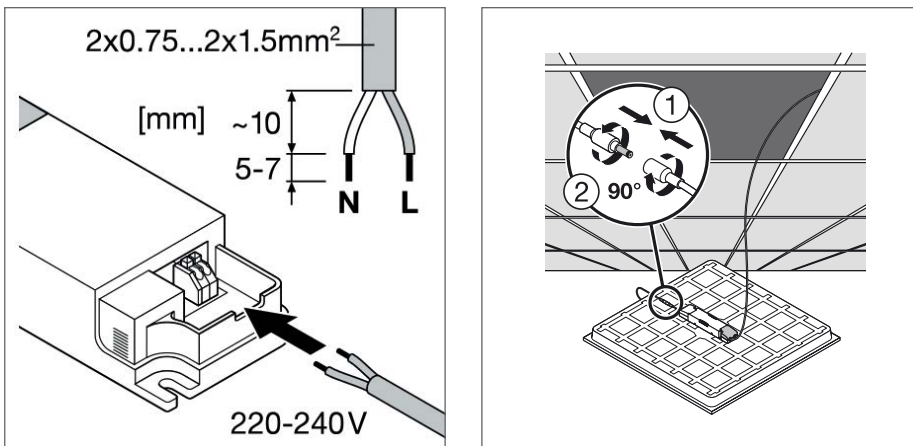


PL COMP 1200 V 33W 840 U19



PL COMP 1200x600 V 53W 840 U19

WEITERE PRODUKTDDETAILS



PANEL COMPACT 600/625/1200

Quadratische oder rechteckige Einlegeleuchten

VALUE
CLASS

Produktbezeichnung	EAN (GTIN)	ELDAS	Ersatz für	W	lm	lm/W	K	L70 ²			L x B x H [mm] Ø x H [mm]		UVP [CHF] ³
NEU PL COMP 600 V 33W 830	4099854017742	941322770	4 x 18W/4 x 14W FL	33	3630	110	3000	70000	90	—	595 x 595 x 32	1	65.00
NEU PL COMP 600 V 33W 840	4099854017902	941322730	4 x 18W/4 x 14W FL	33	3630	110	4000	70000	120	—	595 x 595 x 32	1	65.00
NEU PL COMP 600 V 33W 865	4099854017940	941322050	4 x 18W/4 x 14W FL	33	3630	110	6500	70000	120	—	595 x 595 x 32	1	65.00
NEU PL COMP 625 V 33W 840	4099854017407	941322260	4 x 18W/4 x 14W FL	33	3630	110	4000	70000	90	—	620 x 620 x 32	1	69.00
NEU PL COMP 1200 V 33W 840	4099854017162	941322490	4 x 18W/4 x 14W FL	33	3630	110	4000	70000	120	—	1195 x 295 x 34	2	75.00

PANEL COMPACT 600/625/1200 UGR < 19

Quadratische oder rechteckige Einlegeleuchte mit geringer Blendung

VALUE
CLASS

Produktbezeichnung	EAN (GTIN)	ELDAS	Ersatz für	W	lm	lm/W	K	L70 ²			L x B x H [mm] Ø x H [mm]		UVP [CHF] ³
NEU PL COMP 600 V 33W 830 U19	4099854017063	941322200	4 x 18W/4 x 14W FL	33	3630	110	3000	70000	120	—	595 x 595 x 32	1	75.00
NEU PL COMP 600 V 33W 840 U19	4099854017223	941322410	4 x 18W/4 x 14W FL	33	3630	110	4000	70000	90	—	595 x 595 x 32	1	75.00
NEU PL COMP 600 V 33W 865 U19	4099854017308	941322180	4 x 18W/4 x 14W FL	33	3630	110	6500	70000	90	—	595 x 595 x 32	1	75.00
NEU PL COMP 625 V 33W 840 U19	4099854017469	941322550	4 x 18W/4 x 14W FL	33	3630	110	4000	70000	120	—	620 x 620 x 32	1	79.00
NEU PL COMP 1200 V 33W 840 U19	4099854017209	941322330	4 x 18W/4 x 14W FL	33	3630	110	4000	70000	90	—	1195 x 295 x 34	2	85.00
NEU PL COMP 1200X600 V 53W 840 U19	4099854017643	941322700	4 x 18W/4 x 14W FL	53	5830	110	4000	70000	90	—	1195 x 595 x 34	3	169.00

¹ Die genauen Bedingungen finden Sie unter www.ledvance.ch/garantie² t[h]: L70 / B50 @ 25 °C (T_a) / t[h]: L80 / B10 @ 25 °C (T_a)³ Unverbindliche Preisempfehlung exkl. MwSt., Änderungen vorbehalten

PANEL COMPACT 600/625/1200 DALI

Quadratische oder rechteckige Einlegeleuchte mit DALI-2-Technologie

Produktbezeichnung	EAN (GTIN)	ELDAS	Ersatz für											L × B × H [mm] Ø × H [mm]	UVP [CHF]
				W	Im	Im/W	K	L70 ²	L70	°	°	No.	UVP [CHF] ³		
NEU PL COMP 600 V 33W 830 DALI	4099854017803	941322720	4 × 18W/4 × 14W FL	33	3630	110	3000	70000	120	DALI-2	595 × 595 × 32	1	175.00		
NEU PL COMP 600 V 33W 840 DALI	4099854017926	941322740	4 × 18W/4 × 14W FL	33	3630	110	4000	70000	120	DALI-2	595 × 595 × 32	1	175.00		
NEU PL COMP 600 V 33W 865 DALI	4099854017025	941322590	4 × 18W/4 × 14W FL	33	3630	110	6500	70000	120	DALI-2	595 × 595 × 32	1	175.00		
NEU PL COMP 625 V 33W 840 DALI	4099854017421	941322170	4 × 18W/4 × 14W FL	33	3630	110	4000	70000	120	DALI-2	620 × 620 × 32	1	129.00		
NEU PL COMP 1200 V 33W 840 DALI	4099854017186	941322310	4 × 18W/4 × 14W FL	33	3630	110	4000	70000	120	DALI-2	1195 × 295 × 34	2	145.00		

PANEL COMPACT 600/625/1200 UGR < 19 DALI

Quadratische oder rechteckige Einlegeleuchte mit geringer Blendung und DALI-2-Technologie

Produktbezeichnung	EAN (GTIN)	ELDAS	Ersatz für											L × B × H [mm] Ø × H [mm]	UVP [CHF]
				W	Im	Im/W	K	L70 ²	°	°	No.	UVP [CHF] ³			
NEU PL COMP 600 V 33W 830 U19 DALI	4099854017100	941322510	4 × 18W/4 × 14W FL	33	3630	110	3000	70000	90	DALI-2	595 × 595 × 32	1	185.00		
NEU PL COMP 600 V 33W 840 U19 DALI	4099854017261	941322190	4 × 18W/4 × 14W FL	33	3630	110	4000	70000	90	DALI-2	595 × 595 × 32	1	185.00		
NEU PL COMP 600 V 33W 865 U19 DALI	4099854017322	941322010	4 × 18W/4 × 14W FL	33	3630	110	6500	70000	90	DALI-2	595 × 595 × 32	1	185.00		
NEU PL COMP 625 V 33W 840 U19 DALI	4099854017483	941322160	4 × 18W/4 × 14W FL	33	3630	110	4000	70000	90	DALI-2	620 × 620 × 32	1	135.00		
NEU PL COMP 1200 V 33W 840 U19 DALI	4099854017247	941322220	4 × 18W/4 × 14W FL	33	3630	110	4000	70000	90	DALI-2	1195 × 295 × 34	2	152.00		
NEU PL COMP 1200X600 V 53W 840 U19 DALI	4099854017704	941322680	4 × 18W/4 × 14W FL	53	5830	110	4000	70000	90	DALI-2	1195 × 595 × 34	3	235.00		

PANEL COMPACT 600/1200 UGR < 19 CRI 90

Quadratische oder rechteckige Einlegeleuchte mit geringer Blendung und CRI 90

Produktbezeichnung	EAN (GTIN)	ELDAS	Ersatz für											L × B × H [mm] Ø × H [mm]	UVP [CHF]
				W	Im	Im/W	K	L70 ²	°	°	No.	UVP [CHF] ³			
NEU PL COMP 600 V 30W 940 U19	4099854017346	941322450	4 × 18W/4 × 14W FL	30	3120	104	4000	70000	90	—	595 × 595 × 32	1	102.00		
NEU PL COMP 600 V 35W 940 U19	4099854017360	941322100	4 × 18W/4 × 14W FL	35	3640	104	4000	70000	90	—	595 × 595 × 32	1	133.00		
NEU PL COMP 1200 V 35W 940 U19	4099854017285	941322750	4 × 18W/4 × 14W FL	35	3640	104	4000	70000	90	—	1195 × 295 × 34	2	161.00		

¹ Die genauen Bedingungen finden Sie unter www.ledvance.ch/garantie
² t[h]: L70 / B50 @ 25 °C (T_a) / t[h]: L80 / B10 @ 25 °C (T_a)
³ Unverbindliche Preisempfehlung exkl. MwSt., Änderungen vorbehalten

PANEL COMPACT 600 / 1200 UGR < 19 DALI CRI 90

Quadratische oder rechteckige Einlegeleuchte mit geringer Blendung, CRI90 und DALI-2-Technologie

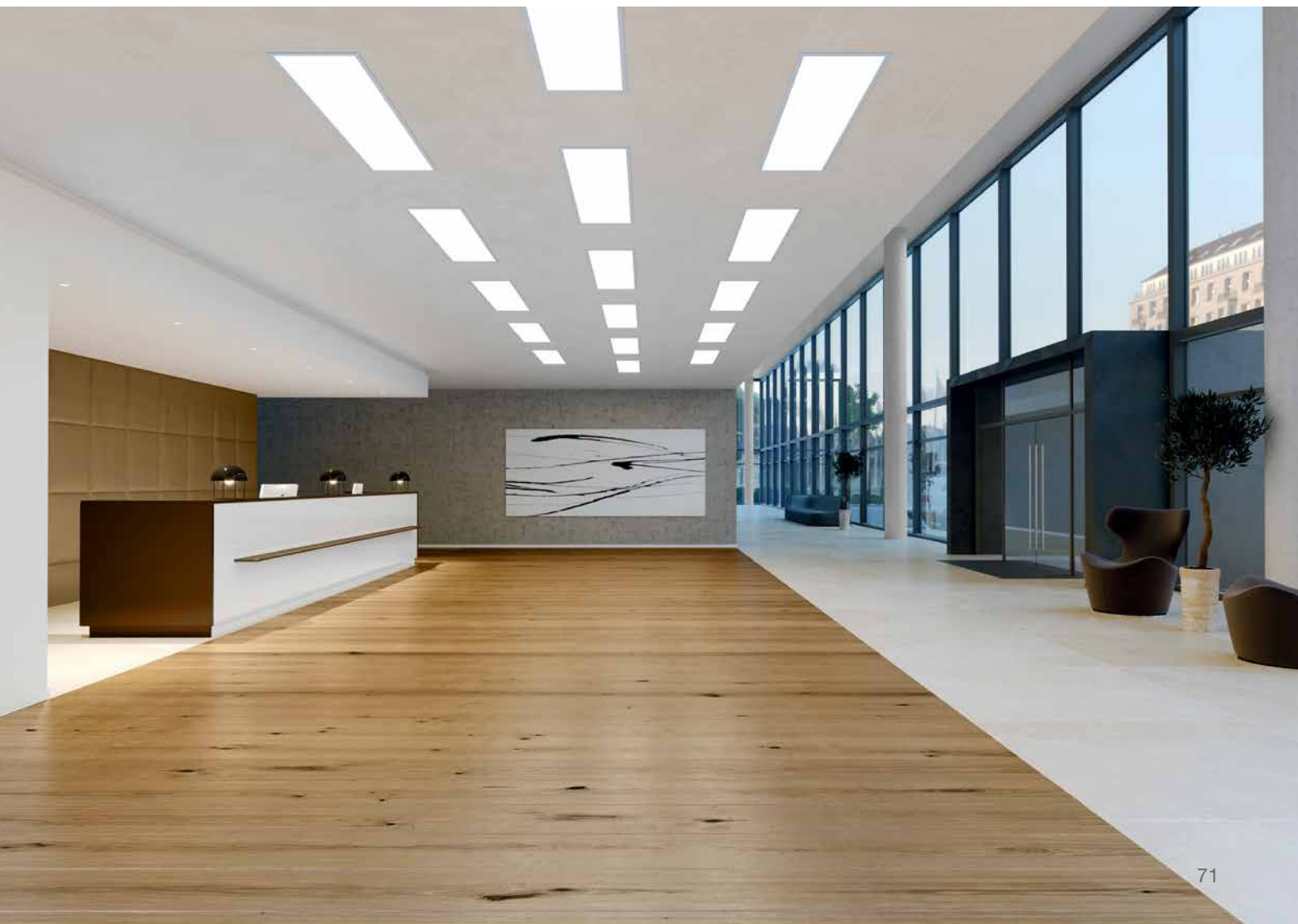


Produktbezeichnung	EAN (GTIN)	ELDAS	Ersatz für	W	lm	lm/W	K	L70 ²			L x B x H [mm] Ø x H [mm]	No.	UVP [CHF]
NEU PL COMP 600 V 35W 940 U19 DALI	4099854017384	941322060	4 x 18W/4 x 14W FL	35	3640	104	4000	70000	90	DALI-2	595 x 595 x 32	1	199.00
NEU PL COMP 1200 V 35W 940 U19 DALI	4099854017520	941322120	4 x 18W/4 x 14W FL	35	3640	104	4000	70000	90	DALI-2	1195 x 295 x 34	2	199.00

¹ Die genauen Bedingungen finden Sie unter www.ledvance.ch/garantie

² t[h]: L70 / B50 @ 25 °C (T_a) / t[h]: L80 / B10 @ 25 °C (T_a)

³ Unverbindliche Preisempfehlung exkl. MwSt., Änderungen vorbehalten



KOMPATIBILITÄT VON PANEL-ZUBEHÖR MIT PANEL-FAMILIEN ¹

1. SURFACE MOUNT KIT



- Einbaufertig vormontiert
- Einfache Befestigung mit Magneten
- Querstrebe für mehr Stabilität
- Material: Aluminium

2. SURFACE MOUNT KIT VALUE



- Kit zur werkzeuglosen Montage mit Eckclips
- Material: Aluminium

3. SUSPENSION-KIT



- Aufhängungslänge: 1500 mm
- Material: Stahl

4. PANEL SECURITY KIT 4 x



- Inklusive Kabel und Klammern
- Material: Stahl

5. RECESSED MOUNT CLIPS



- Deckenstärke: 10 bis 20 mm
- Material: Stahl

6. RECESSED MOUNT FRAME



- Einbaufertig vormontiert
- Nahtlose Einbaumontage
- Deckenstärke: 8 bis 30 mm
- Material: Aluminium

7. CONNECTOR BOX 5-POLIG



- Werkzeugloser elektrischer Anschluss dank Push-Button-Anschlussklemme
- Durchgangsverdrahtung möglich
- Geeignet für Kabelquerschnitt bis 5 x 2,5mm²

8. EMERGENCY CONVERSION BOX



- Umrüstung von ausgewählten LEDVANCE Panels zu Notleuchten
- Plug-and-Play-System ermöglicht einfache Installation
- Batterie-Technologie: LiFePO₄

9. PANEL 1200 CABLE TWIST LOCK ERWEITERUNG

NEU



- Verbessert visuelles Erscheinungsbild des Panels bei hängender Anwendung
- Verlängerungskabel auf der DC-Seite ermöglicht den Treiber hinter der Decke zu verstecken
- Werkzeuglose Installation über Twist-Lock Anschluss

¹ Das Zubehör ist mit den Panels in der jeweils passenden Größe kompatibel. Einzelheiten finden Sie in der Bedienungsanleitung.



KOMPATIBILITÄTEN AUF EINEN BLICK

Zubehör	GTIN (EAN)	PANEL INDIVILED	PANEL IP54	PANEL COMFORT	PANEL COMPACT
1	Panel 600 Surface Mount Kit H75	4058075472914		✓	✓
	Panel 625 Surface Mount Kit H75	4058075472938		✓	✓
	Panel 1200x300 Surface Mount Kit	4058075108820		✓	
2	Panel 600 Surface Mount Kit H70 Value	4058075402843		✓	✓
	Panel 625 Surface Mount Kit H70 Value	4058075402867		✓	✓
	Panel 1200x300 SF Mount Kit H70 Value	4099854018497		✓	✓
	Panel 1200x600 Surface Mount Kit Value	4058075389823			✓
3	Panel Suspension Kit	4058075402928	✓ ²	✓	✓
4	Panel Security Kit 4x	4058075472990			✓
5	Panel Recessed Mount Clips Value 4x	4058075409859	✓	✓	✓
6	Panel 600 Recessed Mount Frame	4058075402881		✓	✓
	Panel 625 Recessed Mount Frame	4058075402904		✓	✓
	Panel 1200x300 Recessed Mount Frame	4058075472976		✓	✓
7	Connector Box 5-Pole L/N	4058075473010	✓ ³	✓ ³	✓ ³
	Connector Box 5-Pole L/N/PE/D+/D-	4058075473034	✓ ⁴	✓ ⁴	✓ ⁴
8	Emergency Conversion Box AT 3H	4058075237025	✓ ⁶		✓ ^{5,7}
9	Panel 1200 Cable Extension Twist Lock	4099854018510			✓ ⁸

Technische Produktdetails
für Panelzubehör finden Sie
auf der nächsten Seite

¹ Das Zubehör ist mit den Panels in der jeweils passenden Grösse kompatibel. Details finden Sie in der Gebrauchsanweisung.

² Nicht in Kombination mit Panel IndiviLED Emergency

³ Nur bei Standard-Versionen, nicht bei DALI- oder Emergency-Versionen

⁴ Nur mit DALI- oder Emergency-Versionen

⁵ Nicht in Kombination mit Surface Mount Kits, Surface Mount Clips oder Suspension Kit

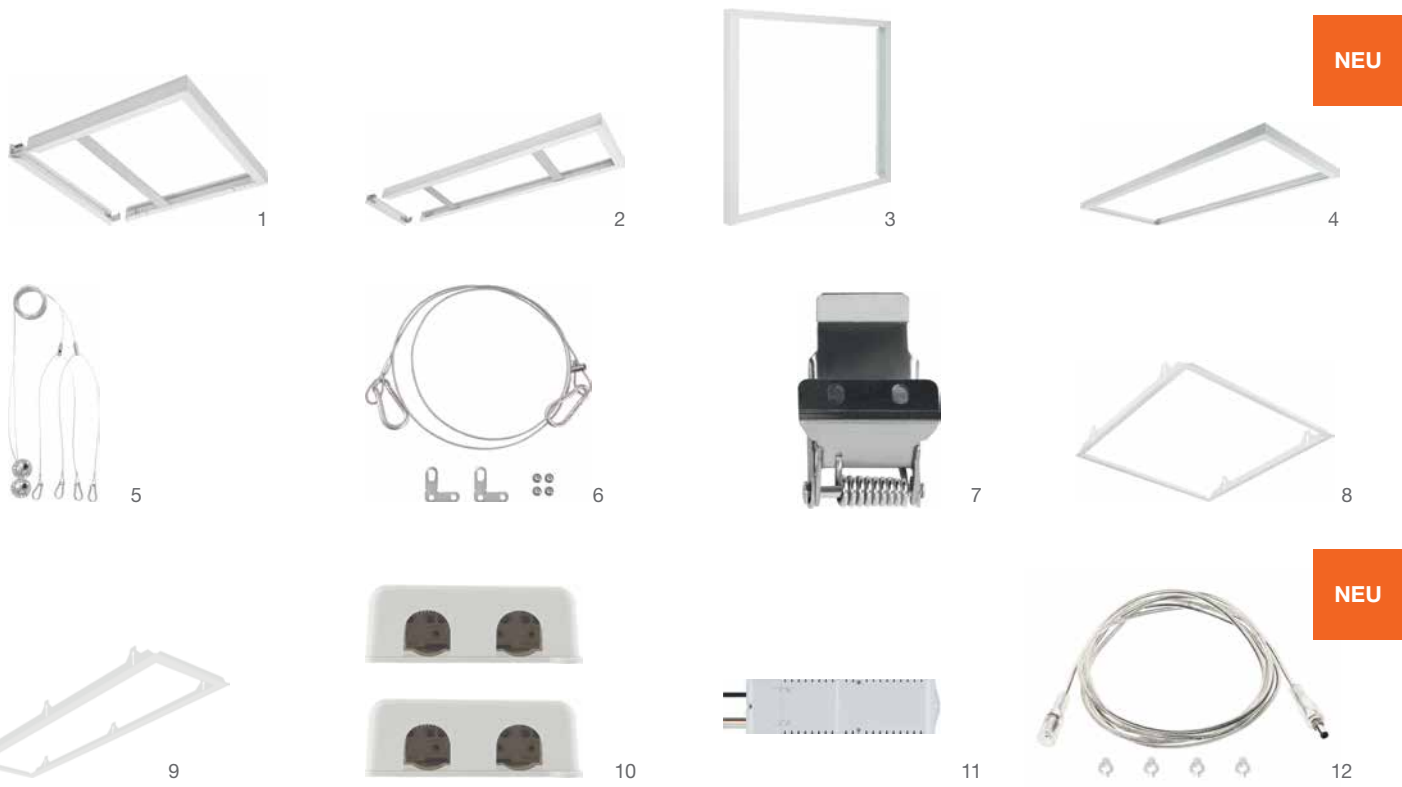
⁶ Spezielle EM-Versionen verfügbar

⁷ Nicht in Kombination mit CRI90-Versionen

⁸ Nur geeignet für PL CMFT 1200

PANEL-ZUBEHÖR

Montagezubehör für Panelleuchten, Kombination gemäss Zubehörmatrix



- Suspension Kit: Pendellänge 1,5 m für verschiedene Anwendungen justierbar mittels Schraubverbindung
- Surface Mount Kit: stabiler, querverstreifter Aluminiumrahmen mit Magnetstreifen
- Surface Mount Kit Value: Aluminiumrahmen mit Polykarbonatstreifen. Bei rechteckigem Rahmen ist der Platteneinschub von der kurzen oder langen Rahmenseite möglich
- Recessed Mount Clips Value 1x4: Deckenstärke 10 - 20 mm, Gipskarton, Holz und Metall-Decken
- Cable-Twist-Lock Erweiterung: Verbessert optisches Erscheinungsbild des Panel 1200 bei hängender Anwendung. Werkzeuglose Installation durch Verbinden des Verlängerungskabels mit der bestehenden Twist-Lock-Verbindung zwischen Panel und Treiber

PANEL-ZUBEHÖR

Montagezubehör für Flächenleuchten, Zusammenstellung gemäss Zubehörmatrix



Produktbezeichnung	EAN (GTIN)	ELDAS	L × B × H [mm] Ø × H [mm]	MATERIAL	FARBE			UVP [CHF]
PANEL 600 SURFACE MOUNT KIT H75	4058075472914	941902150	601 × 601 × 75	Aluminium	Weiss	1	1	83.00
PANEL 625 SURFACE MOUNT KIT H75	4058075472938	941902170	626 × 626 × 75	Aluminium	Weiss	1	1	87.35
PANEL 1200 Surface Mount Kit	4058075108820	941900350	1201 × 301 × 56	Aluminium	Weiss	1	2	88.45
PANEL 600 SURFACE MOUNT KIT H70 VAL	4058075402843	941902140	613 × 613 × 70	Aluminium	Weiss	1	3	69.90
PANEL 625 SURFACE MOUNT KIT H70 VAL	4058075402867	941902160	638 × 638 × 70	Aluminium	Weiss	1	3	72.05
NEU PANEL 1200x300 SF MOUNT KIT H70 VAL	4099854018497	941902640	1215 × 315 × 72	Aluminium	Weiss	1	4	69.00
PANEL 1200x600 SURFACE MOUNT KIT VAL	4058075389823	941902130	1213 × 613 × 72	Aluminium	Weiss	1	4	78.60
PANEL Suspension Kit	4058075402928	941960920	30 × —	Stahl	Stahl	1	5	17.45
PANEL SECURITY KIT 4x	4058075472990	941902180	1000 × 17 × 4	Stahl	Stahl	4	6	47.15
PANEL 600 RECESSED MOUNT FRAME	4058075402881	941901100	625 × 625 × 76	Aluminium	Weiss	1	7	78.60
PANEL 625 RECESSED MOUNT FRAME	4058075402904	941901200	650 × 650 × 76	Aluminium	Weiss	1	7	78.60
PANEL 1200x300 RECESSED MOUNT FRAME	4058075472976	941902120	1224 × 324 × 76	Aluminium	Weiss	1	8	87.35
PANEL RECESSED MOUNT CLIPS VAL 4x	4058075409859	941960850	25 × 45 × 33	Stahl	Stahl	4	9	17.95
CONNECTOR BOX 5POLE L/N 4x	4058075473010	941902100	115 × 56 × 19	Polykarbonat (PC)	Weiss	4	10	59.65
CONNECTOR BOX 5POLE L/N/PE/D+/D- 4x	4058075473034	941902110	115 × 56 × 19	Polykarbonat (PC)	Weiss	4	10	71.10
EM CONVERSION BOX	4058075237025	941900990	292 × 81 × 41	—	—	1	11	150.00
NEU PANEL 1200 CABLE EXT TWIST LOCK	4099854018510	941902630	13 × 2400	Polyvinylchlorid (PVC)	Transparent	1	12	16.00

¹ Die genauen Bedingungen finden Sie unter www.ledvance.ch/garantie

² Unverbindliche Preisempfehlung exkl. MwSt., Änderungen vorbehalten

PENDEL- UND ANBAULEUCHTEN

GUTES LICHT FÜR GUTE ERGEBNISSE

PANEL DIRECT/INDIRECT

Seite 78

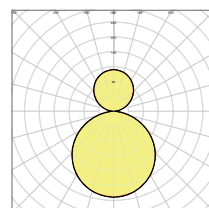
PANEL DIRECT/INDIRECT
 PANEL DIRECT/INDIRECT DALI
 PANEL DIRECT/INDIRECT ZIGBEE



PERFORMANCE CLASS

FORTSCHRITTLICHE PENDELLEUCHE MIT DIREKTER UND INDIREKTER LICHTABGABE

- Leuchte im funktionalen SCALE-Design für Büroanwendungen (Treiber im Deckenbaldachin integriert)
- Spezielles Lichtlenkungsdesign und PMMA-Diffusor für homogene, blendreduzierte Beleuchtung (UGR < 19)
- Flimmerarmes Licht durch spezielle elektronische Vorschaltgeräte



Lichtverteilungskurve
 (30 % / 70 %)

PANEL 1200 DIRECT / INDIRECT

Exklusive und moderne SCALE-Design-Pendelleuchte mit sehr gutem Lichtkomfort durch direkte (70 %) und indirekte (30 %) Lichtabgabe.

LINEAR INDIVILED DIRECT/INDIRECT

Seite 80

LINEAR INDIVILED DIRECT/INDIRECT
 LINEAR INDIVILED DIRECT/INDIRECT EMERGENCY
 LINEAR INDIVILED ZUBEHÖR FÜR AUFHÄNGUNG
 MONTAGE UND BELEUCHTUNGSSTRIP



PERFORMANCE CLASS

LINEAR INDIVILED PENDELLEUCHE MIT DIREKTER UND INDIREKTER LICHTABGABE

- Leuchte im zeitlosen SCALE-Design, verwendbar als Einzel- oder Lichtbandlösung
- Varianten mit DALI-EVG oder Notbeleuchtung
- Erhöhter Lichtkomfort mit direkter und indirekter Abstrahlcharakteristik

LINEAR INDIVILED DIRECT

Seite 84

LINEAR INDIVILED DIRECT
 LINEAR INDIVILED DIRECT EMERGENCY
 LINEAR INDIVILED ZUBEHÖR FÜR AUFHÄNGUNG
 MONTAGE UND BELEUCHTUNGSSTRIP



PERFORMANCE CLASS

LINEAR INDIVILED ANBAU- UND PENDELLEUCHE

- Leuchte im zeitlosen SCALE-Design, verwendbar als Einzel- oder Lichtbandlösung
- Versionen mit DALI-EVG (1 500 25 W), IoT-fähigem DALI-2.0 (alle anderen), Zigbee 3.0 oder Notlicht verfügbar
- Direktstrahlende Anbauleuchte auch als Pendelleuchte verwendbar (Zubehör separat bestellen)



PANEL DIRECT/INDIRECT

Pendelleuchten mit Kanteneinspeisung für direkte und indirekte Beleuchtung, starke Entblendung, 1200 mm



PRODUKTEIGENSCHAFTEN

- Sehr schmales Aluminiumgehäuse
- Rechteckige (1200 mm × 300 mm) Einzeleuchten mit direktem (70 %) und indirektem (30 %) Lichtaustritt
- Stahlseilaufhängung, Länge: 1,5 m
- Lebensdauer (L70/B50): bis zu 50 000 h (bei 25 °C)
- IoT-fähige Versionen mit DALI-2.0-Treiber oder Zigbee 3.0-Technologie

PRODUKTVORTEILE

- Leuchte im funktionalen SCALE-Design für Büroanwendungen (Treiber im Deckenbaldachin integriert)
- Spezielles Lichtlenkungsdesign und PMMA-Diffusor für homogene, blendreduzierte Beleuchtung (UGR < 19)
- Flimmerarmes Licht durch spezielle elektronische Vorschaltgeräte
- Komfortables Licht und hohe Farbkonsistenz SDCM ≤ 3
- 5 Jahre Garantie

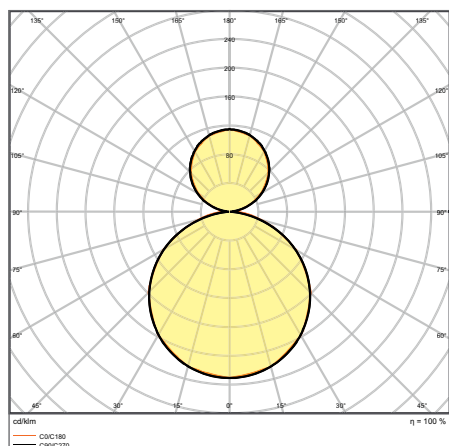
ANWENDUNGSBEREICHE

- Effizienter Ersatz für traditionelle T8- und T5-Leuchten
- Büros
- Konferenzräume
- Empfangsbereiche, Eingangsbereiche

AUSSTATTUNG / ZUBEHÖR

- Suspension Kit enthalten

WEITERE PRODUKTDDETAILS



PANEL D/I 1200 UGR 19 36 W 4000 K

PANEL DIRECT/INDIRECT

Pendelleuchten mit Kanteneinspeisung für direkte und indirekte Beleuchtung, starke Entblendung, 1200 mm



Produktbezeichnung	EAN (GTIN)	ELDAS	Ersatz für	W	lm	lm/W	K	L80 ⁴			L × B × H [mm] Ø × H [mm]	UVP ⁵ [CHF]
PANEL D/I 1200 UGR 19 36 W 3000 K	4058075144606	941301520	2 × 58 W FL	36	3800	100	3000	60000	110	—	1200 × 300 × 16	460.95
PANEL D/I 1200 UGR 19 36 W 4000 K	4058075144620	941301530	2 × 58 W FL	36	4000	110	4000	60000	110	—	1200 × 300 × 16	460.95
PANEL D/I 1200 UGR 19 36 W 3000 K DALI	4058075504028	941301680	2 × 58 W FL	36	3800	105	3000	60000	110	DALI-2/loT	1200 × 300 × 16	649.50
PANEL D/I 1200 UGR 19 36 W 4000 K DALI	4058075504042	941301690	2 × 58 W FL	36	4000	110	4000	60000	110	DALI-2/loT	1200 × 300 × 16	649.50
PANEL DI 1200 36 W-4000 K UGR19 ZBVR	4058075521889	941304450	2 × 58 W FL	36	4000	110	4000	60000	110	Zigbee	1200 × 300 × 16	628.95

¹ Flickerwert < 5 % für DALI-Versionen

² Ausgenommen sind On/Off-Versionen

³ Die genauen Bedingungen finden Sie unter www.ledvance.ch/garantie

⁴ t[h]: L70/B50 @ 25 °C (T_a)/t[h]: L80/B10 @ 25 °C (T_a)

⁵ Unverbindliche Preisempfehlung exkl. MwSt., Änderungen vorbehalten

LINEAR INDIVILED DIRECT/INDIRECT

Hängeleuchten mit direkter und indirekter Lichtausstrahlung



PRODUKTEIGENSCHAFTEN

- Gehäuse aus Aluminium, Endkappen aus Kunststoff, Farbe Weiss
- Jede LED mit individueller Linse und Reflektor für $UGR \leq 16$ und homogene Lichtverteilung
- Als Einzel- oder Lichtbandleuchte verwendbar
- Das Suspension Kit muss als Zubehör separat bestellt werden

PRODUKTVORTEILE

- Leuchte im zeitlosen SCALE-Design, einsetzbar als Einzel- oder Lichtbandlösung
- Varianten mit DALI-EVG oder Notbeleuchtung
- Erhöhter Lichtkomfort mit direkter und indirekter Abstrahlcharakteristik
- Flimmerarmes Licht durch spezielle elektronische Vorschaltgeräte
- Alle Varianten mit 5 Jahren Garantie, ausser Emergency-Variante: 3 Jahre (3 h-Akku integriert)

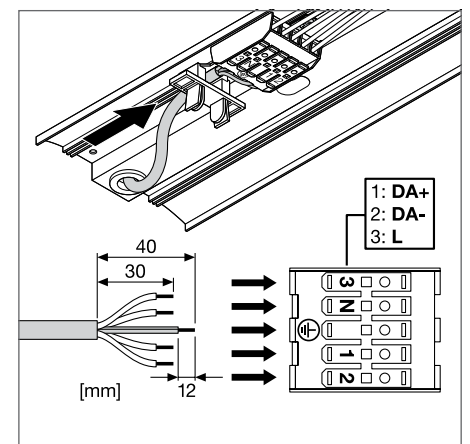
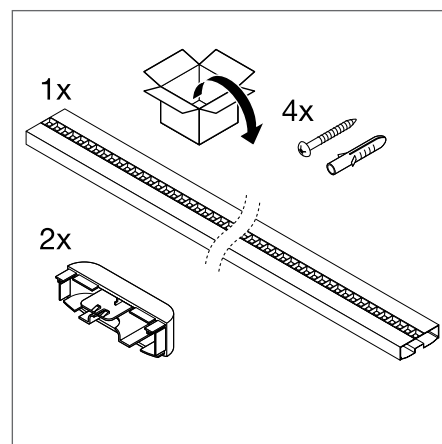
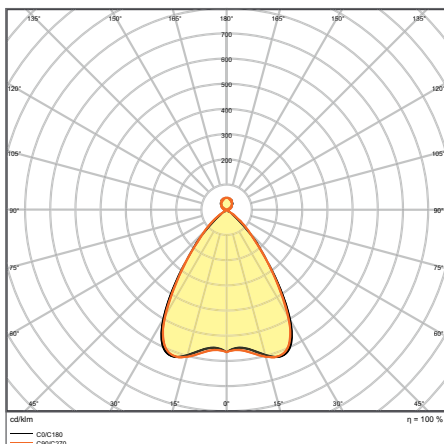
ANWENDUNGSBEREICHE

- Direkter Ersatz für Leuchten mit Leuchtstofflampen
- Büroräume, Schulen
- Allgemeine Innenbeleuchtung
- Korridore, Eingangsbereiche
- Nahtlose Lichtbänder

AUSSTATTUNG / ZUBEHÖR

- Suspension Kit als optionales Zubehör erhältlich
- Netzanschlussadapter als optionales Zubehör erhältlich

WEITERE PRODUKTDDETAILS



LN INDV D/I 1500 56 W 4000 K EM

LINEAR INDIVILED DIRECT/INDIRECT

Hängeleuchte für Einzel- oder Lichtbandanwendungen



Produktbezeichnung	EAN (GTIN)	ELDAS	Ersatz für	W	lm	lm/W	K	L80 ³	°	U	L × B × H [mm] Ø × H [mm]	UVP ⁴ [CHF]
LN INDV D/I 1200 42 W 3000 K	4058075109728	941300780	2 × 28 W FL	42	4650	110	3000	50000	70	—	1199 × 120 × 40	372.80
LN INDV D/I 1200 42 W 4000 K	4058075109742	941301420	2 × 28 W FL	42	5050	120	4000	50000	70	—	1199 × 120 × 40	372.80
LN INDV D/I 1500 56 W 3000 K	4058075109766	941300890	2 × 49 W FL	56	6150	110	3000	50000	70	—	1488 × 120 × 40	457.50
LN INDV D/I 1500 56 W 4000 K	4058075110441	941300980	2 × 49 W FL	56	6550	115	4000	50000	70	—	1488 × 120 × 40	457.50
LN INDV D/I 1200 42 W 3000 K DALI	4058075109001	941301120	2 × 28 W FL	42	4650	110	3000	50000	70	DALI-2	1199 × 120 × 40	526.30
LN INDV D/I 1200 42 W 4000 K DALI	4058075109025	941301180	2 × 28 W FL	42	5050	120	4000	50000	70	DALI-2	1199 × 120 × 40	526.30
LN INDV D/I 1500 56 W 3000 K DALI	4058075109049	941301210	2 × 49 W FL	56	6150	110	3000	50000	70	DALI-2	1488 × 120 × 40	618.00
LN INDV D/I 1500 56 W 4000 K DALI	4058075109063	941301240	2 × 49 W FL	56	6550	115	4000	50000	70	DALI-2	1488 × 120 × 40	618.00

LINEAR INDIVILED DIRECT/INDIRECT EMERGENCY

Hängeleuchte für Einzel- oder Lichtbandanwendungen mit Notbeleuchtung



Produktbezeichnung	EAN (GTIN)	ELDAS	Ersatz für	W	lm	lm/W	K	L80 ³	°	U	L × B × H [mm] Ø × H [mm]	UVP ⁴ [CHF]
LN INDV D/I 1200 42 W 3000 K EM	4058075109841	941300790	2 × 28 W FL	42	4650	110	3000	50000	70	—	1199 × 120 × 40	503.35
LN INDV D/I 1200 42 W 4000 K EM	4058075109865	941300840	2 × 28 W FL	42	5050	120	4000	50000	70	—	1199 × 120 × 40	503.35
LN INDV D/I 1500 56 W 3000 K EM	4058075109889	941300990	2 × 49 W FL	56	6150	110	3000	50000	70	—	1488 × 120 × 40	595.10
LN INDV D/I 1500 56 W 4000 K EM	4058075109902	941301080	2 × 49 W FL	56	6550	115	4000	50000	70	—	1488 × 120 × 40	595.10

NOTBELEUCHTUNGSEIGENSCHAFTEN

Produktbezeichnung	Nennbetriebsdauer	Art des Notbetriebstests	Art des Notlichtbetriebs	Lichtstrom im Notbetrieb	Batterietyp
LN INDV D/I 1200 42 W 3000 K EM	3 h	Automatisch	Dauerschaltung/Bereitschaftsschaltung	410 lm	LiFePO4
LN INDV D/I 1200 42 W 4000 K EM	3 h	Automatisch	Dauerschaltung/Bereitschaftsschaltung	410 lm	LiFePO4
LN INDV D/I 1500 56 W 3000 K EM	3 h	Automatisch	Dauerschaltung/Bereitschaftsschaltung	410 lm	LiFePO4
LN INDV D/I 1500 56 W 4000 K EM	3 h	Automatisch	Dauerschaltung/Bereitschaftsschaltung	410 lm	LiFePO4

¹ Die ENEC-Zertifizierung gilt ausschliesslich für die schaltbaren Versionen der Leuchtenfamilie, alle anderen Versionen: DALI-, Sensor- und Notlichtversionen sind ausgenommen

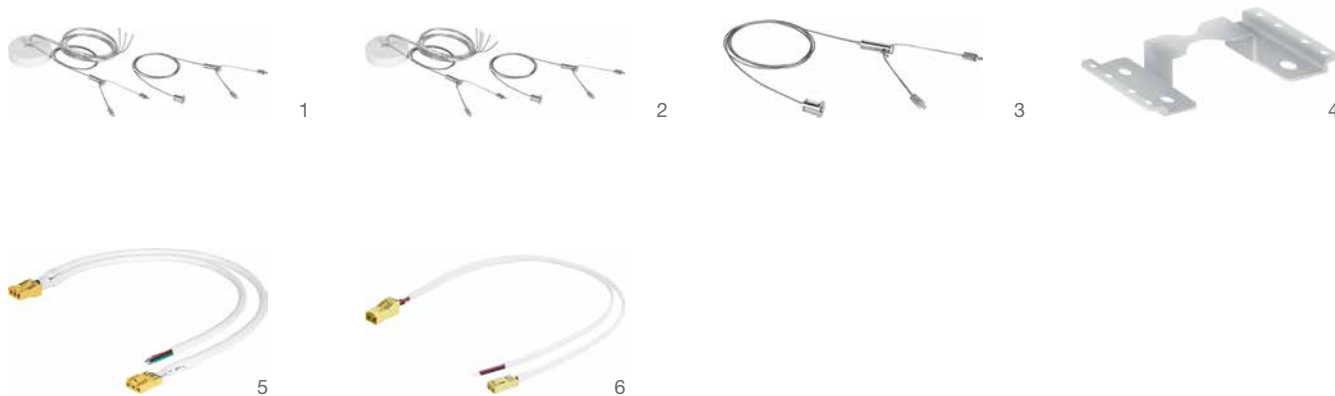
² Die genauen Bedingungen finden Sie unter www.ledvance.ch/garantie

³ t[h]: L70 / B50 @ 25 °C (T_a) / t[h]: L80 / B10 @ 25 °C (T_a)

⁴ Unverbindliche Preisempfehlung exkl. MwSt., Änderungen vorbehalten

LINEAR INDIVILED DIRECT/INDIRECT-ZUBEHÖR

Montagezubehör für LINEAR INDIVILED-Leuchten



- Suspension Kit: 1 x transparentes 1,5 m-Kabel, 3 x 0,75 mm + 2 x Y-Seilaufhängung 1,5 m
- DALI-Suspension Kit: 1 x transparentes 1,5 m-Kabel, 5 x 0,75 mm + 2 x Y-Seilaufhängung 1,5 m
- Suspension Wire: 1 x Y-Seilaufhängung 1,5 m
- Through Wiring Kit: Durchgangsverdrahtungsset 3 x 1,5 mm mit AC-Stecker
- DALI Through Wiring Kit: 2 x 1,5 mm mit AC-Stecker



Produktbezeichnung	EAN (GTIN)	ELDAS	L x B x H [mm] Ø x H [mm]	MATERIAL	FARBE		No.	UVP [CHF]
LN INDV Suspension Kit	4058075133280	941900320	100 x 25	Stahl	Weiss	1	1	114.55
LN INDV DALI Suspension Kit	4058075133303	941900300	100 x 25	Stahl	Weiss	1	2	123.70
LN INDV Suspension Wire	4058075133327	941900330	1560 x 1 x 1	Stahl	Stahl	1	3	23.25
LN INDV Lightline Connector	4058075133341	941900310	82 x 40 x 12	Stahl	Stahl	1	4	23.25
LN INDV 1200 Through Wiring Kit	4058075158030	941900260	1250 x 20 x 7	Polykarbonat (PC)	Gelb	1	5	41.20
LN INDV 1500 Through Wiring Kit	4058075133365	941900270	1560 x 20 x 7	Polykarbonat (PC)	Gelb	1	5	45.75
LN INDV DALI 1200 Through Wiring Kit	4058075158016	941900280	1250 x 13 x 7	Polykarbonat (PC)	Gelb	1	6	18.25
LN INDV DALI 1500 Through Wiring Kit	4058075157996	941900290	1560 x 13 x 7	Polykarbonat (PC)	Gelb	1	6	22.85

¹ Die genauen Bedingungen finden Sie unter www.ledvance.ch/garantie

² Unverbindliche Preisempfehlung exkl. MwSt., Änderungen vorbehalten

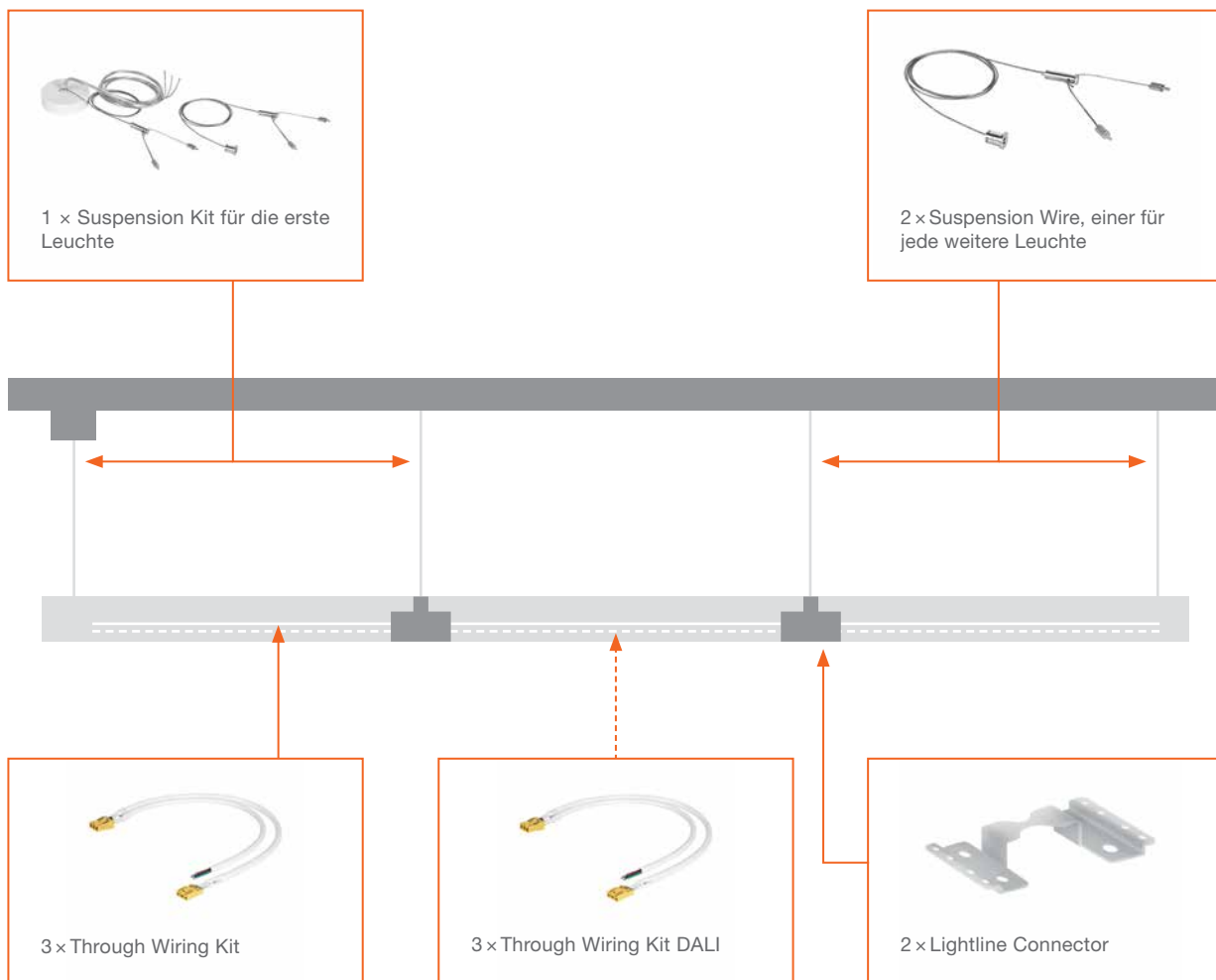
Die im Katalog gezeigten Bilder dienen nur zu Illustrationszwecke. Informationen zu Grösse und Farbe entnehmen Sie bitte der Produkttabelle.

UNSERE CHECKLISTE FÜR IHR LINEAR INDIVILED DALI-SYSTEM

Typische Installation: Wir haben für Sie alle notwendigen Komponenten für die abgehängte Montage von drei Leuchten als Lichtband zusammengestellt. Weitere Informationen finden Sie in der Bedienungsanleitung für Linear IndiviLED.

BIS ZU 20 LEUCHTEN!

INSTALLATION VON 3 × LINEAR INDIVILED DALI



Die Durchgangsverdrahtung muss von einem Installateur/ einer Installateurin montiert werden.



BESTELLISTE

- 3 × Linear IndiviLED-Leuchte
- 3 × Through Wiring Kit
- 3 × Through Wiring Kit DALI
- 2 × Lightline Connector
- 1 × Suspension Kit
- 2 × Suspension Wire



LINEAR INDIVILED DIRECT

Anbauleuchten mit direktem Lichtaustritt für Einzelleuchten- oder Lichtbandanwendung



PRODUKTEIGENSCHAFTEN

- Gehäuse aus Aluminium, Endkappen aus Kunststoff, Farbe Weiss
- Jede LED mit individueller Linse und Reflektor für $UGR \leq 16$ und homogene Lichtverteilung
- Als Einzel- oder Lichtbandleuchte verwendbar
- Als Anbauleuchte ohne weiteres Zubehör direkt an der Decke montierbar
- Das Suspension Kit muss als Zubehör separat bestellt werden

PRODUKTVORTEILE

- Leuchte im zeitlosen SCALE-Design, einsetzbar als Einzel- oder Lichtbandlösung
- Versionen mit DALI-EVG verfügbar (1500 25 W), IoT-fähiges DALI-2.0 (alle anderen), Zigbee 3.0 oder Notbeleuchtung
- Auch als Pendelleuchte einsetzbar (Zubehör separat zu bestellen)
- Flimmerarmes Licht dank speziellem elektronischen Vorschaltgerät
- Alle Varianten mit 5 Jahren Garantie, ausser Emergency-Variante: 3 Jahre (3 h-Akku integriert)

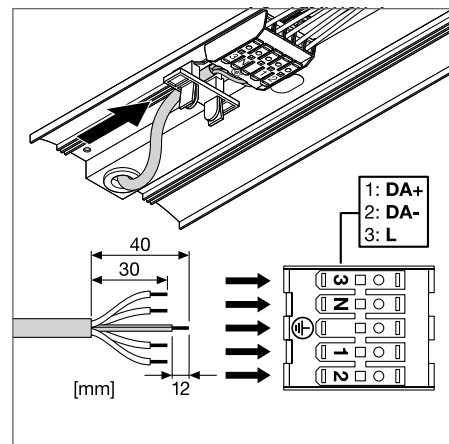
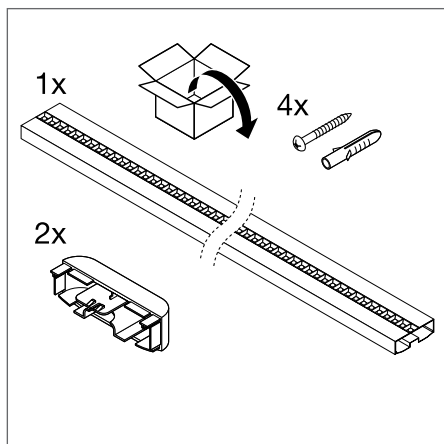
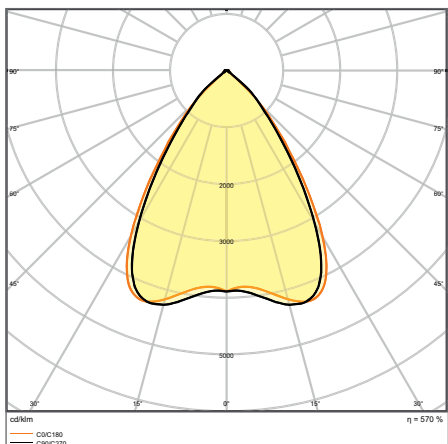
ANWENDUNGSBEREICHE

- Direkter Ersatz für Leuchten mit Leuchtstofflampen
- Büroräume, Schulen
- Allgemeine Innenbeleuchtung
- Korridore, Eingangsbereiche
- Nahtlose Lichtbänder

AUSSTATTUNG / ZUBEHÖR

- Suspension Kit als optionales Zubehör erhältlich
- Netzanschlussadapter als optionales Zubehör erhältlich

WEITERE PRODUKTDDETAILS



LN INDV D 1500 48 W 4000 K DALI

LINEARE INDIVIDEL DIRECT

Anbauleuchte für Einzel- oder Lichtbandanwendungen



Produktbezeichnung	EAN (GTIN)	ELDAS	Ersatz für	W	lm	lm/W	K	L80 ⁵			L × B × H [mm] Ø × H [mm]	UVP [CHF]
LN INDV D 1200 34 W 3000 K	4058075109605	941300280	2 × 28 W FL	34	3800	110	3000	50000	70	—	1199 × 120 × 40	274.05
LN INDV D 1200 34 W 4000 K	4058075109629	941300290	2 × 28 W FL	34	4200	120	4000	50000	70	—	1199 × 120 × 40	274.05
LN INDV D 1200 34 W-940	4058075522435	941302110	2 × 28 W FL	34	3550	105	4000	50000	70	—	1199 × 120 × 40	299.20
LN INDV D 1500 25 W 3000 K	4058075109643	941300310	1 × 49 W FL	25	3100	125	3000	50000	70	—	1488 × 120 × 40	274.05
LN INDV D 1500 25 W 4000 K	4058075109667	941300380	1 × 49 W FL	25	3300	125	4000	50000	70	—	1488 × 120 × 40	274.05
LN INDV D 1500 25 W-940	4058075522459	941302120	1 × 49 W FL	25	2800	110	4000	50000	70	—	1488 × 120 × 40	325.60
LN INDV D 1500 48 W 3000 K	4058075109681	941301330	2 × 49 W FL	48	5300	110	3000	50000	70	—	1488 × 120 × 40	365.75
LN INDV D 1500 48 W 4000 K	4058075109704	941300440	2 × 49 W FL	48	5700	120	4000	50000	70	—	1488 × 120 × 40	365.75
LN INDV D 1500 48 W-940	4058075522473	941302130	2 × 49 W FL	48	4800	100	4000	50000	70	—	1488 × 120 × 40	371.50
LN INDV D 1200 34 W 3000 K DALI	4058075503946	941002530	2 × 28 W FL	34	3800	110	3000	50000	70	DALI-2/loT	1199 × 120 × 40	388.70
LN INDV D 1200 34 W 4000 K DALI	4058075503960	941002540	2 × 28 W FL	34	4200	125	4000	50000	70	DALI-2/loT	1199 × 120 × 40	388.70
LN INDV D 1200 34 W-4000 K ZBVR	4058075521902	941304460	2 × 28 W FL	34	4200	125	4000	50000	70	Zigbee	1199 × 120 × 40	457.50
LN INDV D DALI 1500 25 W 3000 K	4058075108929	941300640	1 × 49 W FL	25	3100	125	3000	50000	70	DALI-2	1488 × 120 × 40	388.70
LN INDV D DALI 1500 25 W 4000 K	4058075108943	941300680	1 × 49 W FL	25	3300	125	4000	50000	70	DALI-2	1488 × 120 × 40	388.70
LN INDV D 1500 48 W 3000 K DALI	4058075503984	941002550	2 × 49 W FL	48	5300	110	3000	50000	70	DALI-2/loT	1488 × 120 × 40	480.45
LN INDV D 1500 48 W 4000 K DALI	4058075504004	941002560	2 × 49 W FL	48	5700	120	4000	50000	70	DALI-2/loT	1488 × 120 × 40	480.45
LN INDV D 1500 48 W-4000 K ZBVR	4058075521926	941304470	2 × 49 W FL	48	5700	120	4000	50000	70	Zigbee	1488 × 120 × 40	549.20

¹ Die ENEC-Zertifizierung gilt ausschliesslich für die schaltbaren Versionen der Leuchtenfamilie, alle anderen Versionen: DALI- und Notlichtversionen sind ausgenommen

² Flickerwert < 5 % für DALI-Versionen

³ Ausser 940-Versionen, die CRI > 90 haben

⁴ Die genauen Bedingungen finden Sie unter www.ledvance.ch/garantie

⁵ t[h]: L70 / B50 @ 25 °C (T_a) / t[h]: L80 / B10 @ 25 °C (T_a)

⁶ Unverbindliche Preisempfehlung exkl. MwSt., Änderungen vorbehalten

LINEAR INDIVILED DIRECT EMERGENCY

Anbauleuchte für Einzel- oder Lichtbandanwendungen mit Notbeleuchtungs-Funktion



Produktbezeichnung	EAN (GTIN)	ELDAS	Ersatz für	W	lm	lm/W	K	L80 ²	°	L × B × H [mm] Ø × H [mm]	UVP [CHF] ³
LN INDV D 1200 34 W 3000 K EM	4058075109520	941301290	2 × 28 W FL	34	3800	110	3000	50000	70	1199 × 120 × 40	411.65
LN INDV D 1200 34 W 4000 K EM	4058075109544	941300210	2 × 28 W FL	34	4200	120	4000	50000	70	1199 × 120 × 40	411.65
LN INDV D 1500 25 W 3000 K EM	4058075109568	941300320	1 × 49 W FL	25	3100	125	3000	50000	70	1488 × 120 × 40	411.65
LN INDV D 1500 25 W 4000 K EM	4058075109582	941300390	1 × 49 W FL	25	3300	125	4000	50000	70	1488 × 120 × 40	411.65
LN INDV D 1500 48 W 3000 K EM	4058075109803	941300480	2 × 49 W FL	48	5300	110	3000	50000	70	1488 × 120 × 40	503.35
LN INDV D 1500 48 W 4000 K EM	4058075109827	941300520	2 × 49 W FL	48	5700	120	4000	50000	70	1488 × 120 × 40	503.35

NOTBELEUCHTUNGSEIGENSCHAFTEN

Produktbezeichnung	Nennbetriebsdauer	Art des Notbetriebtests	Art des Notlichtbetriebs	Lichtstrom im Notbetrieb	Batterietyp
LN INDV D 1200 34 W 3000 K EM	3 h	Automatisch	Dauerschaltung/Bereitschaftsschaltung	410 lm	LiFePO4
LN INDV D 1200 34 W 4000 K EM	3 h	Automatisch	Dauerschaltung/Bereitschaftsschaltung	410 lm	LiFePO4
LN INDV D 1500 25 W 3000 K EM	3 h	Automatisch	Dauerschaltung/Bereitschaftsschaltung	410 lm	LiFePO4
LN INDV D 1500 25 W 4000 K EM	3 h	Automatisch	Dauerschaltung/Bereitschaftsschaltung	410 lm	LiFePO4
LN INDV D 1500 48 W 3000 K EM	3 h	Automatisch	Dauerschaltung/Bereitschaftsschaltung	410 lm	LiFePO4
LN INDV D 1500 48 W 4000 K EM	3 h	Automatisch	Dauerschaltung/Bereitschaftsschaltung	410 lm	LiFePO4

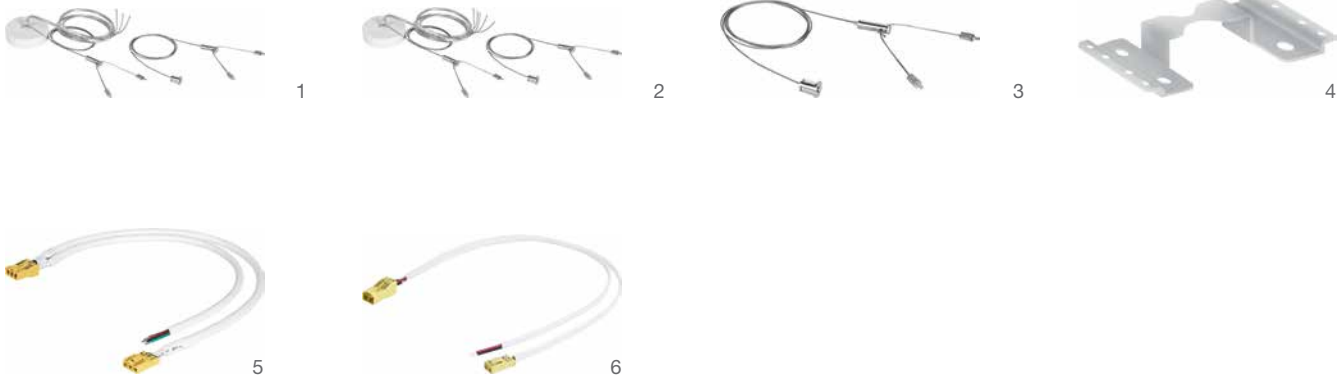
¹ Die genauen Bedingungen finden Sie unter www.ledvance.ch/garantie

² t[h]: L70 / B50 @ 25 °C (T_a) / t[h]: L80 / B10 @ 25 °C (T_a)

³ Unverbindliche Preisempfehlung exkl. MwSt., Änderungen vorbehalten

LINEAR INDIVILED DIRECT-ZUBEHÖR

Montagezubehör für LINEAR INDIVILED-Leuchten



- Suspension Kit: 1 x transparentes 1,5 m-Kabel, 3 x 0,75 mm + 2 x Y-Seilaufhängung 1,5 m
- DALI-Suspension Kit: 1 x transparentes 1,5 m-Kabel, 5 x 0,75 mm + 2 x Y-Seilaufhängung 1,5 m
- Suspension Wire: 1 x Y-Seilaufhängung 1,5 m
- Through Wiring Kit: 3 x 1,5 mm mit AC-Stecker
- DALI Through Wiring Kit: 2 x 1,5 mm mit AC-Stecker



Produktbezeichnung	EAN (GTIN)	ELDAS	L × B × H [mm] Ø × H [mm]	MATERIAL	FARBE			UVP [CHF] ²
LN INDV Suspension Kit	4058075133280	941900320	100 × 25	Stahl	Weiss	1	1	114.55
LN INDV DALI Suspension Kit	4058075133303	941900300	100 × 25	Stahl	Weiss	1	2	123.70
LN INDV Suspension Wire	4058075133327	941900330	1560 × 1 × 1	Stahl	Stahl	1	3	23.25
LN INDV Lightline Connector	4058075133341	941900310	82 × 40 × 12	Stahl	Stahl	1	4	23.25
LN INDV 1200 Through Wiring Kit	4058075158030	941900260	1250 × 20 × 7	Polykarbonat (PC)	Gelb	1	5	41.20
LN INDV 1500 Through Wiring Kit	4058075133365	941900270	1560 × 20 × 7	Polykarbonat (PC)	Gelb	1	5	45.75
LN INDV DALI 1200 Through Wiring Kit	4058075158016	941900280	1250 × 13 × 7	Polykarbonat (PC)	Gelb	1	6	18.25
LN INDV DALI 1500 Through Wiring Kit	4058075157996	941900290	1560 × 13 × 7	Polykarbonat (PC)	Gelb	1	6	22.85

¹ Die genauen Bedingungen finden Sie unter www.ledvance.ch/garantie

² Unverbindliche Preisempfehlung exkl. MwSt., Änderungen vorbehalten

Die im Katalog gezeigten Bilder dienen nur zu Illustrationszwecke. Informationen zu Grösse und Farbe entnehmen Sie bitte der Produkttabelle.

LICHTLEISTEN

HOHER KOMFORT UND FLEXIBILITÄT

LINEAR ULTRA OUTPUT

Seite 90

LINEAR ULTRA OUTPUT

LINEAR ULTRA OUTPUT EMERGENCY

PERFOR-
MANCE
CLASS



HERVORRAGENDE LICHTLEISTUNG

- Ersatz herkömmlicher T8-Leuchten: entspricht 1/36 W, 2/36 W, 1/58 W, 2/58 W und 2 x 80 W je nach Ausführung
- Robustes Gehäuse mit IK08
- Einfache und zeitsparende Installation

LINEAR COMPACT

Seite 92

LINEAR COMPACT SWITCH

LINEAR COMPACT HIGH OUTPUT

LINEAR COMPACT BATTEN

VALUE
CLASS



KOMPAKT UND VIELSEITIG

- Flexible Lichtbandvarianten möglich, steckbar (HIGH OUTPUT und SWITCH) oder mit Verkabelung (BATTEN)
- Viele Möglichkeiten zur schnellen und flexiblen Montage durch umfangreiches Zubehör
- Hoher Lichtstrom von bis zu 2500 lm

WELCHE LEUCHE IST FÜR WELCHE ANWENDUNG GEEIGNET?

LINEAR ULTRA OUTPUT



Industrie, Allgemeinbeleuchtung

LINEAR COMPACT



Voutenbeleuchtung, Geschäft
und Gastronomie



LINEAR ULTRA OUTPUT

Anbauleuchte mit hohem Lichtstrom und einer hohen Systemeffizienz



PRODUKTEIGENSCHAFTEN

- Gehäuse aus robustem weissen Stahlblech, Endkappe und opaler Diffusor aus Polycarbonat (PC)
- Versionen mit Lichtstrom zwischen 3500 und 7100 lm erhältlich
- Sehr hohe Lichtausbeute: bis zu 125 lm/W
- Durchgangsverdrahtung möglich
- Werkzeuglose Montage durch Druckknopfklammer und einfaches Klicksystem des Diffusors

PRODUKTVORTEILE

- Ersatz herkömmlicher T8-Leuchten: entspricht 2/36 W, 1/58 W, 2/58 W und 2 x 80 W
- Robustes Gehäuse mit IK08
- Optionales Reflektorzubehör und zahlreiche Verdrahtungsmöglichkeiten für flexible Anwendungen
- Bis zu 55 % Energieersparnis verglichen mit Leuchten, die Kompaktleuchtstofflampen nutzen
- 5 Jahre Garantie

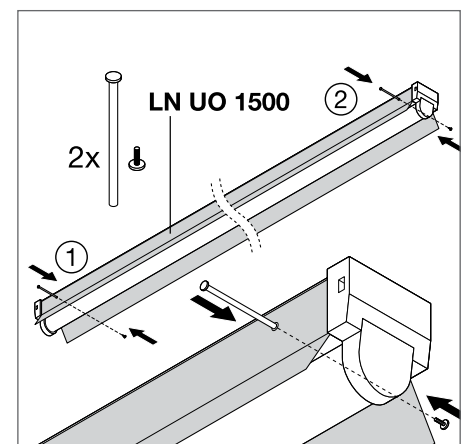
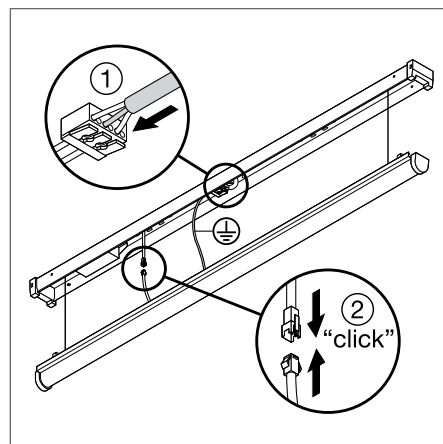
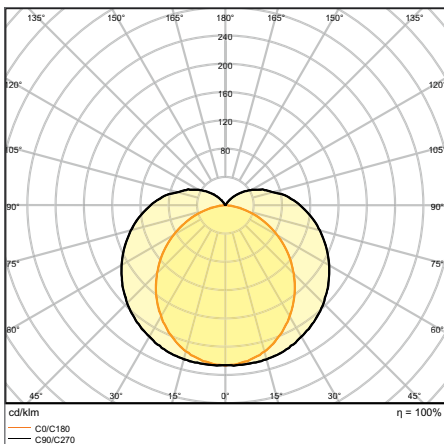
ANWENDUNGSBEREICHE

- Direkter Ersatz für Leuchten mit Leuchtstofflampen
- Anwendungen im Innenbereich
- Industrielle und gewerbliche Hallen
- Öffentliche Bereiche
- Korridore, Treppenhäuser, Keller

AUSSTATTUNG / ZUBEHÖR

- Inklusive Montageschrauben und Dübel

WEITERE PRODUKTDDETAILS



LN UO 1500 60 W 4000 K

LINEAR ULTRA OUTPUT

Anbauleuchte mit hohem Lichtstrom



Produktbezeichnung	EAN (GTIN)	ELDAS	Ersatz für	W	lm	lm/W	K	L70 ²	°	L × B × H [mm] Ø × H [mm]	UVP ³ [CHF]
LN UO 1200 25 W 4000 K	4058075479951	941304430	—	25	2950	120	4000	50000	110	1168 × 62 × 74	94.50
LN UO 1200 33 W 3000 K	4058075122147	941300130	2 × 36 W FL	33	3700	110	3000	50000	110	1168 × 62 × 74	99.90
LN UO 1200 33 W 4000 K	4058075122161	941300230	2 × 36 W FL	33	4000	120	4000	50000	110	1168 × 62 × 74	99.90
LN UO 1500 30 W 4000 K	4058075122208	941300430	1 × 58 W FL	30	3800	125	4000	50000	110	1458 × 62 × 74	119.00
LN UO 1500 46 W 3000 K	4058075122222	941300530	2 × 58 W FL	46	5500	120	4000	50000	110	1458 × 62 × 74	139.00
LN UO 1500 46 W 4000 K	4058075122246	941300630	2 × 58 W FL	46	5500	120	4000	50000	110	1458 × 62 × 74	139.00
LN UO 1500 60 W 4000 K	4058075122284	941300830	2 × 80 W FL	60	7100	120	4000	50000	110	1458 × 62 × 74	159.00

LINEAR ULTRA OUTPUT EMERGENCY

Anbauleuchte mit hohem Lichtstrom und integrierter Sicherheitsbeleuchtungsfunktion



Produktbezeichnung	EAN (GTIN)	ELDAS	Ersatz für	W	lm	lm/W	K	L70 ²	°	L × B × H [mm] Ø × H [mm]	UVP ³ [CHF]
LN UO EM 1200 25 W 4000 K	4058075515222	941002440	1 × 36 W FL	25	2950	120	4000	50000	120	1168 × 62 × 74	228.80
LN UO EM 1200 33 W 3000 K	4058075515246	941002450	2 × 36 W FL	33	3700	110	3000	50000	120	1168 × 62 × 74	240.90
LN UO EM 1200 33 W 4000 K	4058075515260	941002460	2 × 36 W FL	33	4000	120	4000	50000	120	1168 × 62 × 74	240.90
LN UO EM 1500 30 W 4000 K	4058075515307	941002480	1 × 58 W FL	30	3800	240	4000	50000	120	1458 × 62 × 74	262.90
LN UO EM 1500 46 W 3000 K	4058075515321	941002490	2 × 58 W FL	46	5000	110	3000	50000	120	1458 × 62 × 74	284.90
LN UO EM 1500 46 W 4000 K	4058075515352	941002500	2 × 58 W FL	46	5500	120	4000	50000	120	1458 × 62 × 74	284.90
LN UO EM 1500 60 W 4000 K	4058075515390	941002520	2 × 80 W FL	60	7100	120	4000	50000	120	1458 × 62 × 74	306.90

NOTBELEUCHTUNGSEIGENSCHAFTEN

Produktbezeichnung	Nennbetriebsdauer	Art des Notbetriebstests	Art des Notlichtbetriebs	Lichtstrom im Notbetrieb	Batterietyp
LN UO EM 1200 25 W 3000 K	3 h	Automatisch	Dauerschaltung/Bereitschaftsschaltung	370 lm	LiFePO4
LN UO EM 1200 25 W 4000 K	3 h	Automatisch	Dauerschaltung/Bereitschaftsschaltung	370 lm	LiFePO4
LN UO EM 1200 33 W 3000 K	3 h	Automatisch	Dauerschaltung/Bereitschaftsschaltung	370 lm	LiFePO4
LN UO EM 1200 33 W 4000 K	3 h	Automatisch	Dauerschaltung/Bereitschaftsschaltung	370 lm	LiFePO4
LN UO EM 1500 30 W 3000 K	3 h	Automatisch	Dauerschaltung/Bereitschaftsschaltung	370 lm	LiFePO4
LN UO EM 1500 30 W 4000 K	3 h	Automatisch	Dauerschaltung/Bereitschaftsschaltung	370 lm	LiFePO4
LN UO EM 1500 46 W 3000 K	3 h	Automatisch	Dauerschaltung/Bereitschaftsschaltung	370 lm	LiFePO4
LN UO EM 1500 46 W 4000 K	3 h	Automatisch	Dauerschaltung/Bereitschaftsschaltung	370 lm	LiFePO4
LN UO EM 1500 60 W 3000 K	3 h	Automatisch	Dauerschaltung/Bereitschaftsschaltung	370 lm	LiFePO4
LN UO EM 1500 60 W 4000 K	3 h	Automatisch	Dauerschaltung/Bereitschaftsschaltung	370 lm	LiFePO4

¹ Die genauen Bedingungen finden Sie unter www.ledvance.ch/garantie

² t[h]: L70 / B50 @ 25 °C (T_a) / t[h]: L80 / B10 @ 25 °C (T_a)

³ Unverbindliche Preisempfehlung exkl. MwSt., Änderungen vorbehalten

LINEAR COMPACT

Kompakte Einzel- oder Lichtbandleuchte



PRODUKTEIGENSCHAFTEN

- Gehäuse aus langlebigem Polycarbonat
- High Output and Switch: schnelle und nahtlose Verbindung von bis zu 10 Leuchten pro Strip
- Batten: Lichtband mit Anschluss über die Leuchtenrückseite mit bis zu 60 Leuchten
- Bis zu 4 verschiedene Längen erhältlich
- Glühdrahtprüfung nach IEC 60695-2-12: 850 °C

PRODUKTVORTEILE

- Flexible Lichtbandvarianten möglich, einsteckbar (High Output und Switch) oder mit Verkabelung (Batten)
- Viele Möglichkeiten zur schnellen und flexiblen Montage durch umfangreiches Zubehör
- Hoher Lichtstrom bis 2500 lm
- Flimmerarmes Licht durch spezielle elektronische Vorschaltgeräte
- 5 Jahre Garantie

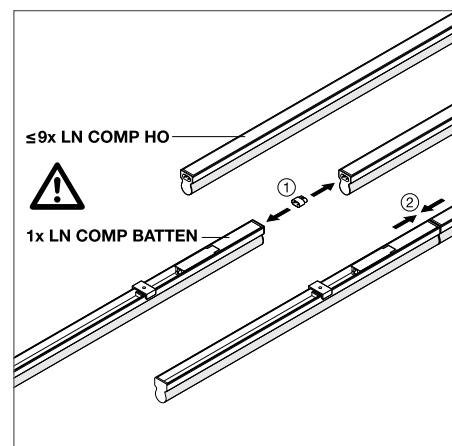
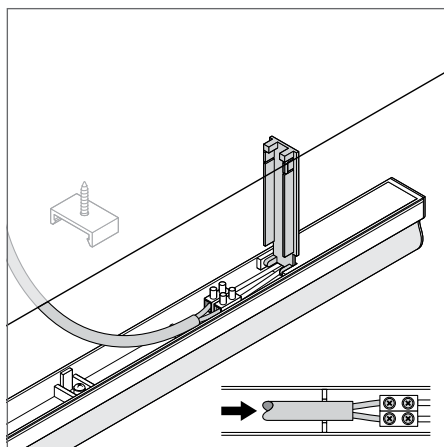
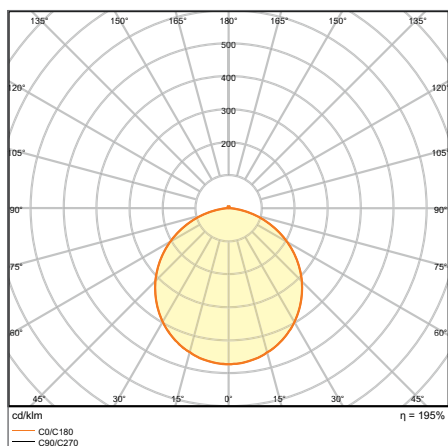
ANWENDUNGSBEREICHE

- Direkter Ersatz für Leuchten mit Leuchtstofflampen
- Anwendungen im Innenbereich
- Akzentbeleuchtung
- Öffentliche Bereiche

AUSSTATTUNG / ZUBEHÖR

- Ausgestattet mit Stromstecker, Kabelverbinder und Linienverbinder zum Anschluss weiterer Leuchten*
- Montagematerial für Wand- und Deckenbefestigung enthalten

WEITERE PRODUKTDDETAILS



LN COMP Batten 1500 25 W 3000 K

* Gilt nur für Linear Compact HO und Switch
Die im Katalog gezeigten Bilder dienen nur zu Illustrationszwecke. Informationen zu Größe und Farbe entnehmen Sie bitte der Produkttabelle.

LINEAR COMPACT SWITCH

Kompakte Einzel- oder Lichtbandleuchte mit Schalter



Produktbezeichnung	EAN (GTIN)	ELDAS	Ersatz für	W	lm	lm/W	K	L70 ²	°	L × B × H [mm] Ø × H [mm]	UVP [CHF] ³
LN COMP SWITCH 300 4 W 3000 K	4058075106079	941000300	1 × 9 W FL	4	400	100	3000	50000	140	313 × 28 × 36	20.05
LN COMP SWITCH 300 4 W 4000 K	4058075106093	941000310	1 × 9 W FL	4	450	110	4000	50000	140	313 × 28 × 36	20.05
LN COMP SWITCH 600 8 W 3000 K	4058075106116	941000320	1 × 18 W FL	8	800	100	3000	50000	140	573 × 28 × 36	23.55
LN COMP SWITCH 600 8 W 4000 K	4058075106130	941000330	1 × 18 W FL	8	800	100	4000	50000	140	573 × 28 × 36	23.55
LN COMP SWITCH 900 12 W 3000 K	4058075106192	941000340	1 × 30 W FL	12	1200	100	3000	50000	140	873 × 28 × 36	30.95
LN COMP SWITCH 900 12 W 4000 K	4058075106215	941000350	1 × 30 W FL	12	1200	100	4000	50000	140	873 × 28 × 36	30.95
LN COMP SWITCH 1200 14 W 3000 K	4058075106154	941000280	1 × 36 W FL	14	1400	100	3000	50000	140	1173 × 28 × 36	30.95
LN COMP SWITCH 1200 14 W 4000 K	4058075106178	941000290	1 × 36 W FL	14	1500	100	4000	50000	140	1173 × 28 × 36	30.95
LN COMP SWITCH 1500 17W/3000K	4058075683341	941004020	1 × 36 W FL	17	1800	106	3000	50000	140	1473 × 28 × 36	37.35
LN COMP SWITCH 1500 17W/4000K	4058075683365	941004030	1 × 36 W FL	17	1900	112	4000	50000	140	1473 × 28 × 36	37.35

LINEAR COMPACT HIGH OUTPUT

Kompakte Einzel- oder Lichtbandleuchte mit hohem Lichtstrom



Produktbezeichnung	EAN (GTIN)	ELDAS	Ersatz für	W	lm	lm/W	K	L70 ²	°	L × B × H [mm] Ø × H [mm]	UVP [CHF] ³
LN COMP HO 600 10 W 3000 K	4058075106277	941000240	1 × 18 W FL	10	1000	100	3000	50000	140	573 × 24 × 36	41.70
LN COMP HO 600 10 W 4000 K	4058075106291	941000250	1 × 18 W FL	10	1000	100	4000	50000	140	573 × 24 × 36	41.70
LN COMP HO 900 15 W 3000 K	4058075106239	941000260	1 × 30 W FL	15	1500	100	3000	50000	140	873 × 24 × 36	48.15
LN COMP HO 900 15 W 4000 K	4058075106253	941000270	1 × 30 W FL	15	1500	100	4000	50000	140	873 × 24 × 36	48.15
LN COMP HO 1200 20 W 3000 K	4058075106314	941000200	1 × 36 W FL	20	2000	100	3000	50000	140	1173 × 24 × 36	48.15
LN COMP HO 1200 20 W 4000 K	4058075106338	941000210	1 × 36 W FL	20	2000	100	4000	50000	140	1173 × 24 × 36	48.15
LN COMP HO 1500 25 W 3000 K	4058075106352	941000220	1 × 58 W FL	25	2500	100	3000	50000	140	1473 × 24 × 36	57.95
LN COMP HO 1500 25 W 4000 K	4058075106376	941000230	1 × 58 W FL	25	2500	100	4000	50000	140	1473 × 24 × 36	57.95

LINEAR COMPACT BATTEN

Kompakte Leuchten mit Verdrahtung auf der Rückseite



Produktbezeichnung	EAN (GTIN)	ELDAS	Ersatz für	W	lm	lm/W	K	L70 ²	°	L × B × H [mm] Ø × H [mm]	UVP [CHF] ³
LN COMP Batten 600 10 W 3000 K	4058075099692	941000180	1 × 18 W FL	10	1000	100	3000	50000	140	575 × 27 × 38	45.85
LN COMP Batten 600 10 W 4000 K	4058075099715	941000190	1 × 18 W FL	10	1000	100	4000	50000	140	575 × 27 × 38	45.85
LN COMP Batten 1200 20 W 3000 K	4058075099739	941000140	1 × 36 W FL	20	2000	100	3000	50000	140	1175 × 27 × 38	53.85
LN COMP Batten 1200 20 W 4000 K	4058075099753	941000150	1 × 36 W FL	20	2000	100	4000	50000	140	1175 × 27 × 38	53.85
LN COMP Batten 1500 25 W 3000 K	4058075099777	941000160	1 × 58 W FL	25	2500	100	3000	50000	140	1475 × 27 × 38	63.10
LN COMP Batten 1500 25 W 4000 K	4058075099791	941000170	1 × 58 W FL	25	2500	100	4000	50000	140	1475 × 27 × 38	63.10

¹ Gehen Sie auf www.ledvance.ch/garantie für genaue Bedingungen | ² t[h]: L70 / B50 @ 25 °C (T_a) / t[h]: L80 / B10 @ 25 °C (T_a)

³ Unverbindliche Preisempfehlung exkl. MwSt., Änderungen vorbehalten

TRUSYS FLEX

TRUSYS FLEX

SEITE 94



PERFORMANCE CLASS

TRUSYS FLEX ON/OFF
TRUSYS FLEX-DALI
TR USYS FLEX EM
TRUSYS FLEX ENERGY RAIL
TRUSYS FLEX ZUBEHÖR



ANWENDUNGEN

Flexibel von Shopbeleuchtung bis Industrieanwendungen, Lager, Fabriken, Werkstätten

VERFÜGBARE OPTIONEN

4000 K, Tracklight-Spots, Opallinsen

VERFÜGBARE LUMENWERT

6000, 8600, 12100 lm (bis zu 175 lm/W) ermöglichen den Einsatz in verschiedenen Höhen

DESIGN

Modernes, schlichtes, funktionales Design, attraktives weisses Gehäuse

ABSTRAHLWINKEL

Sehr weit (VW): 120°, Weit (W): 90°, Eng (N): 60°, sehr eng (VN): 30°, doppelt symmetrisch (DS): 2 x 30°

INSTALLATION

Sehr einfache und zeitsparende Installation dank werkzeuglosem „Click & Place“-System

Nähere Informationen zu den Systemen TRUSYS und TRUSYS FLEX finden Sie im Systemdatenblatt unter www.ledvance.ch/professional



TRUSYS FLEX

Effizientes Lichtbandsystem für vielfältige Anwendungen



PRODUKTEIGENSCHAFTEN

- Stahlblechgehäuse, Material der Linse: PMMA
- Lebensdauer (L80/B10): bis zu 76000 h (bei 25 °C)
- Feste Leuchtengriffe
- Einklickbare Lösung mit Druckknöpfen
- Varianten mit DALI oder Notbeleuchtung

PRODUKTVORTEILE

- Wirtschaftlich dank hoher Lichtausbeute von 175 lm/W
- Flexible Anwendung durch breites Sortiment an Abstrahlwinkeln
- Einfache und zeitsparende Installation, kein Werkzeug für den Anschluss erforderlich
- Neue Linse „Opal“ mit Abstrahlwinkel von 90°

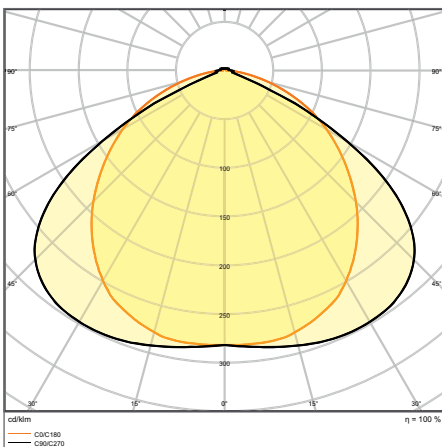
ANWENDUNGSBEREICHE

- Direkter Ersatz für Leuchten mit Leuchtstofflampen
- Industriehallen, Hochregallager, Werkstätten, Baumärkte
- Discounter, Supermärkte

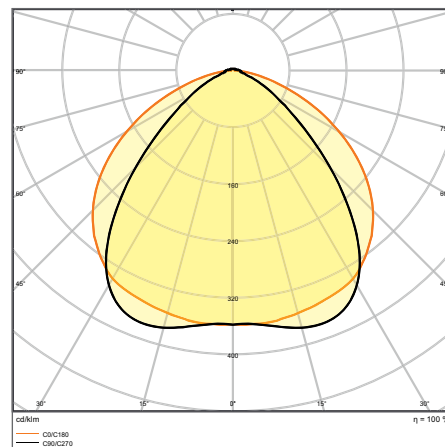
AUSSTATTUNG / ZUBEHÖR

- Tragschiene mit fest integriertem 5- und 8- poligen Kabelstrang

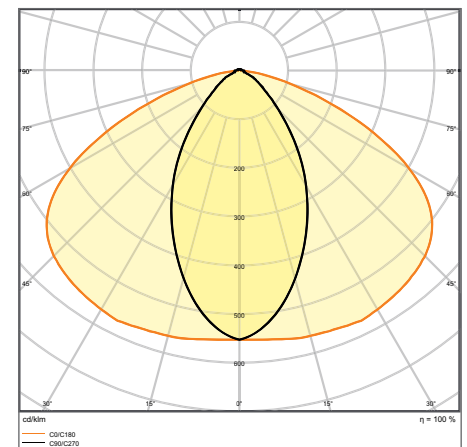
WEITERE PRODUKTDDETAILS



TRUSYS FLEX VW 70 W 4000 K

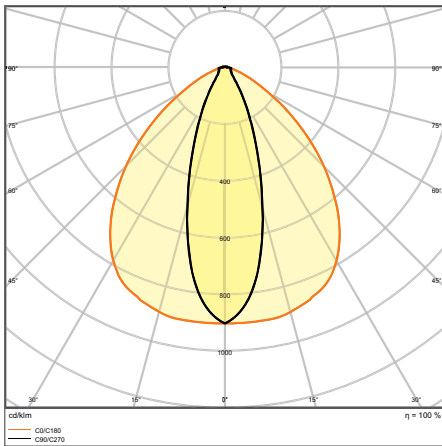


TRUSYS FLEX W 70 W 4000 K

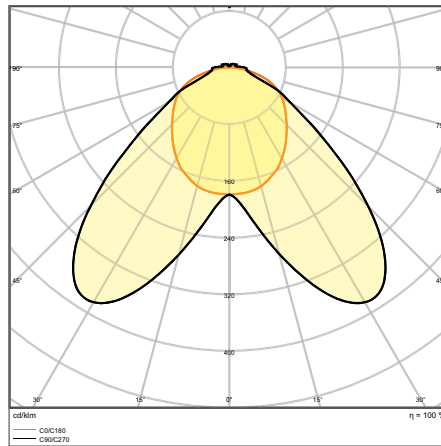


TRUSYS FLEX N 70 W 4000 K

WEITERE PRODUKTDDETAILS



TRUSYS FLEX VN 70 W 4000 K



TRUSYS FLEX DS 70 W 4000 K

TRUSYS FLEX VERY WIDE

Leuchteneinsätze mit sehr breiter Lichtverteilung von bis zu 175 lm/W



Produktbezeichnung	EAN (GTIN)	ELDAS	Ersatz für	W	lm	lm/W	K	L70 ³	△	⤵	L × B × H [mm] Ø × H [mm]	UVP [CHF] ⁴
TRUSYS FLEX P 35W 840 VW CL WT	4058075771017	941605260	2 × 49 W FL	35	6000	175	4000	100000	120	—	1500 × 77.7 × 39,4	147.00
TRUSYS FLEX P 50W 840 VW CL WT	4058075771444	941605490	2 × 80 W FL	50	8600	175	4000	100000	120	—	1500 × 77.7 × 39,4	163.00
TRUSYS FLEX P 70W 840 VW CL WT	4058075771840	941605500	3 × 80 W FL	70	12100	175	4000	100000	120	—	1500 × 77.7 × 39,4	195.00
TRUSYS FLEX P 35W 840 VW CL WT DALI	4058075770799	941605440	2 × 49 W FL	35	5700	175	4000	100000	120	DALI-2	1500 × 77.7 × 39,4	205.00
TRUSYS FLEX P 50W 840 VW CL WT DALI	4058075770911	941605350	2 × 80 W FL	50	8600	175	4000	100000	120	DALI-2	1500 × 77.7 × 39,4	231.00
TRUSYS FLEX P 70W 840 VW CL WT DALI	4058075771055	941605470	3 × 80 W FL	70	12100	175	4000	100000	120	DALI-2	1500 × 77.7 × 39,4	259.00

TRUSYS FLEX WIDE

Leuchteneinsätze breit strahlend, bis zu 175 lm/W



Produktbezeichnung	EAN (GTIN)	ELDAS	Ersatz für	W	lm	lm/W	K	L70 ³	△	⤵	L × B × H [mm] Ø × H [mm]	UVP [CHF] ⁴
TRUSYS FLEX P 35W 840 W CL WT	4058075771093	941605380	2 × 49 W FL	35	6000	175	4000	100000	90	—	1500 × 77.7 × 39,4	147.00
TRUSYS FLEX P 50W 840 W CL WT	4058075771482	941605300	2 × 80 W FL	50	8600	175	4000	100000	90	—	1500 × 77.7 × 39,4	163.00
TRUSYS FLEX P 70W 840 W CL WT	4058075771864	941605250	3 × 80 W FL	70	12100	175	4000	100000	90	—	1500 × 77.7 × 39,4	195.00
TRUSYS FLEX P 35W 840W CL WT DALI	4058075770812	941605360	2 × 49 W FL	35	5800	175	4000	100000	90	DALI-2	1500 × 77.7 × 39,4	205.00
TRUSYS FLEX P 50W 840W CL WT DALI	4058075770935	941605200	2 × 80 W FL	50	8600	175	4000	100000	90	DALI-2	1500 × 77.7 × 39,4	231.00
TRUSYS FLEX P 70W 840W CL WT DALI	4058075771079	941605420	3 × 80 W FL	70	12100	175	4000	100000	90	DALI-2	1500 × 77.7 × 39,4	259.00

¹ Flimmerwert ≤ 10 % für DALI-Versionen² Die genauen Bedingungen finden Sie unter www.ledvance.ch/garantie³ t[h]: L70 / B50 @ 25 °C (T_a) / t[h]: L80 / B10 @ 25 °C (T_a)⁴ Unverbindliche Preisempfehlung exkl. MwSt., Änderungen vorbehalten

TRUSYS FLEX WIDE OPAL

Leuchteneinsätze mit breit strahlender Lichtverteilung und opaler Linse, bis 167 lm/W

Produktbezeichnung	EAN (GTIN)	ELDAS	Ersatz für	Technische Eigenschaften										L × B × H [mm] Ø × H [mm]	UVP [CHF]
				W	lm	lm/W	K	L70 ³	°	°	FLIMMER- WERT ≤ 5%	CRI ≥ 80	IP 40		
TRUSYS FLEX P 35W 840 W OP WT	4058075771406	941605240	2 × 49 W FL	35	5800	167	4000	100000	90	—	—	—	—	1500 × 77.7 × 39,4	158.00
TRUSYS FLEX P 50W 840 W OP WT	4058075771826	941605290	2 × 80 W FL	50	8300	167	4000	100000	90	—	—	—	—	1500 × 77.7 × 39,4	177.00
TRUSYS FLEX P 70W 840 W OP WT	4058075772090	941605270	3 × 80 W FL	70	11700	167	4000	100000	90	—	—	—	—	1500 × 77.7 × 39,4	198.00
TRUSYS FLEX P 35W 840 W OP WT DALI	4058075770898	941605520	2 × 49 W FL	35	5600	167	4000	100000	90	DALI-2	—	—	—	1500 × 77.7 × 39,4	217.00
TRUSYS FLEX P 50W 840 W OP WT DALI	4058075771031	941605310	2 × 80 W FL	50	8300	167	4000	100000	90	DALI-2	—	—	—	1500 × 77.7 × 39,4	242.00
TRUSYS FLEX P 70W 840W OP WT DALI	4058075771901	941605430	3 × 80 W FL	70	11700	167	4000	100000	90	DALI-2	—	—	—	1500 × 77.7 × 39,4	270.00

TRUSYS FLEX NARROW

Leuchteneinsätze mit eng strahlender Lichtverteilung bis 175 lm/W

Produktbezeichnung	EAN (GTIN)	ELDAS	Ersatz für	Technische Eigenschaften										L × B × H [mm] Ø × H [mm]	UVP [CHF]
				W	lm	lm/W	K	L70 ³	°	°	FLIMMER- WERT ≤ 5%	CRI ≥ 80	IP 40		
TRUSYS FLEX P 35W 840 N CL WT	4058075771307	941605320	2 × 49 W FL	35	6000	175	4000	100000	60	—	—	—	—	1500 × 77.7 × 39,4	147.00
TRUSYS FLEX P 50W 840 N CL WT	4058075771574	941605280	2 × 80 W FL	50	8600	175	4000	100000	60	—	—	—	—	1500 × 77.7 × 39,4	163.00
TRUSYS FLEX P 70W 840 N CL WT	4058075771888	941605230	3 × 80 W FL	70	12100	175	4000	100000	60	—	—	—	—	1500 × 77.7 × 39,4	195.00
TRUSYS FLEX P 35W 840N CL WT DALI	4058075770836	941605480	2 × 49 W FL	35	5800	175	4000	100000	60	DALI-2	—	—	—	1500 × 77.7 × 39,4	205.00
TRUSYS FLEX P 50W 840N CL WT DALI	4058075770959	941605450	2 × 80 W FL	50	8600	175	4000	100000	60	DALI-2	—	—	—	1500 × 77.7 × 39,4	231.00
TRUSYS FLEX P 70W 840N CL WT DALI	4058075771116	941605510	3 × 80 W FL	70	12100	175	4000	100000	60	DALI-2	—	—	—	1500 × 77.7 × 39,4	270.00

TRUSYS FLEX VERY NARROW

Leuchteneinsätze mit sehr enger Lichtverteilung bis 175 lm/W

Produktbezeichnung	EAN (GTIN)	ELDAS	Ersatz für	Technische Eigenschaften										L × B × H [mm] Ø × H [mm]	UVP [CHF]
				W	lm	lm/W	K	L70 ³	°	°	FLIMMER- WERT ≤ 5%	CRI ≥ 80	IP 40		
TRUSYS FLEX P 35W 840 VN CL WT	4058075771345	941605390	2 × 49 W FL	35	6000	175	4000	100000	30	—	—	—	—	1500 × 77.7 × 39,4	147.00
TRUSYS FLEX P 50W 840 VN CL WT	4058075771604	941605220	2 × 80 W FL	50	8600	175	4000	100000	30	—	—	—	—	1500 × 77.7 × 39,4	163.00
TRUSYS FLEX P 70W 840 VN CL WT	4058075771925	941605400	3 × 80 W FL	70	12100	175	4000	100000	30	—	—	—	—	1500 × 77.7 × 39,4	195.00
TRUSYS FLEX P 35W 840 VN CL WT DALI	4058075770850	941605550	2 × 49 W FL	35	5800	175	4000	100000	30	DALI-2	—	—	—	1500 × 77.7 × 39,4	205.00
TRUSYS FLEX P 50W 840 VN CL WT DALI	4058075770973	941605460	2 × 80 W FL	50	8600	175	4000	100000	30	DALI-2	—	—	—	1500 × 77.7 × 39,4	231.00
TRUSYS FLEX P 70W 840 VN CL WT DALI	4058075771130	941605540	3 × 80 W FL	70	12100	175	4000	100000	30	DALI-2	—	—	—	1500 × 77.7 × 39,4	259.00

¹ Flimmerwert ≤ 10 % für DALI-Versionen² Die genauen Bedingungen finden Sie unter www.ledvance.ch/garantie³ t[h]: L70 / B50 @ 25 °C (T_a) / t[h]: L80 / B10 @ 25 °C (T_a)⁴ Unverbindliche Preisempfehlung exkl. MwSt., Änderungen vorbehalten

TRUSYS FLEX DOUBLE SYMMETRISCH

Leuchteneinsätze mit doppelt symmetrischer Lichtverteilung, bis 175 lm/W



Produktbezeichnung	EAN (GTIN)	ELDAS	Ersatz für	W	lm	lm/W	K	L70 ³			L × B × H [mm] Ø × H [mm]	UVP [CHF] ⁴
TRUSYS FLEX P 35W 840 DS CL WT	4058075771383	941605210	2 × 49 W FL	35	6000	175	4000	100000	2 × 30	—	1500 × 77.7 × 39.4	147.00
TRUSYS FLEX P 50W 840 DS CL WT	4058075771802	941605370	2 × 80 W FL	50	8600	175	4000	100000	2 × 30	—	1500 × 77.7 × 39.4	163.00
TRUSYS FLEX P 70W 840 DS CL WT	4058075771994	941605340	3 × 80 W FL	70	12100	175	4000	100000	2 × 30	—	1500 × 77.7 × 39.4	205.00
TRUSYS FLEX P 35W 840 DS CL WT DALI	4058075770874	941605530	2 × 49 W FL	35	5700	175	4000	100000	2 × 30	DALI-2	1500 × 77.7 × 39.4	205.00
TRUSYS FLEX P 50W 840 DS CL WT DALI	4058075770997	941605410	2 × 80 W FL	50	8600	175	4000	100000	2 × 30	DALI-2	1500 × 77.7 × 39.4	231.00
TRUSYS FLEX P 70W 840 DS CL WT DALI	4058075771154	941605330	3 × 80 W FL	70	12100	175	4000	100000	2 × 30	DALI-2	1500 × 77.7 × 39.4	259.00

TRUSYS FLEX EMERGENCY VERY WIDE

Leuchteneinsätze mit sehr breiter Lichtverteilung für Standard- und Notbeleuchtung, bis zu 175 lm/W



Produktbezeichnung	EAN (GTIN)	ELDAS	Ersatz für	W	lm	lm/W	K	L70 ³		L × B × H [mm] Ø × H [mm]	UVP [CHF] ⁴
NEU TRUSYS FLEX P 35W 840 VW CL WT EM	4058075772878	941605700	2 × 49 W FL	35	6000	175	4000	100000	120	1500 × 77.7 × 39.4	259.00
NEU TRUSYS FLEX P 50W 840 VW CL WT EM	4058075773004	941605690	2 × 80 W FL	50	8600	175	4000	100000	120	1500 × 77.7 × 39.4	292.00
NEU TRUSYS FLEX P 70W 840 VW CL WT EM	4058075773219	941605680	3 × 80 W FL	70	12100	175	4000	100000	120	1500 × 77.7 × 39.4	305.00

TRUSYS FLEX EMERGENCY WIDE

Leuchteneinsätze mit breiter Lichtverteilung für Standard- und Notbeleuchtung, bis zu 175 lm/W



Produktbezeichnung	EAN (GTIN)	ELDAS	Ersatz für	W	lm	lm/W	K	L70 ³		L × B × H [mm] Ø × H [mm]	UVP [CHF] ⁴
NEU TRUSYS FLEX P 35W 840 W CL WT EM	4058075772892	941605560	2 × 49 W FL	35	6000	175	4000	100000	90	1500 × 77.7 × 39.4	278.00
NEU TRUSYS FLEX P 50W 840 W CL WT EM	4058075773103	941605580	2 × 80 W FL	50	8600	175	4000	100000	90	1500 × 77.7 × 39.4	292.00
NEU TRUSYS FLEX P 70W 840 W CL WT EM	4058075773233	941605570	3 × 80 W FL	70	12100	175	4000	100000	90	1500 × 77.7 × 39.4	305.00

¹ Flimmerwert ≤ 10 % für DALI-Versionen² Die genauen Bedingungen finden Sie unter www.ledvance.ch/garantie³ t[h]: L70 / B50 @ 25 °C (T_a) / t[h]: L80 / B10 @ 25 °C (T_a)⁴ Unverbindliche Preisempfehlung exkl. MwSt., Änderungen vorbehalten

TRUSYS FLEX EMERGENCY WIDE OPAL

Leuchteneinsätze mit breit strahlender Lichtverteilung für Standard- und Notbeleuchtung, mit Opalscheibe, bis zu 167 lm/W



Produktbezeichnung	EAN (GTIN)	ELDAS	Ersatz für	W	lm	lm/W	K	L70 ³	°	L × B × H [mm] Ø × H [mm]	UVP [CHF] ⁴
NEU TRUSYS FLEX P 35W 840 W OP WT EM	4058075772977	941605590	2 × 49W FL	35	5800	167	4000	100000	90	1500 × 77.7 × 39.4	278.00
NEU TRUSYS FLEX P 50W 840 W OP WT EM	4058075773189	941605600	2 × 80W FL	50	8300	167	4000	100000	90	1500 × 77.7 × 39.4	292.00
NEU TRUSYS FLEX P 70W 840 W OP WT EM	4058075773318	941605610	3 × 80W FL	70	11700	167	4000	100000	90	1500 × 77.7 × 39.4	308.00

TRUSYS FLEX EMERGENCY NARROW

Leuchteneinsätze mit enger Lichtverteilung für Standard- und Notbeleuchtung, bis zu 175 lm/W



Produktbezeichnung	EAN (GTIN)	ELDAS	Ersatz für	W	lm	lm/W	K	L70 ³	°	L × B × H [mm] Ø × H [mm]	UVP [CHF] ⁴
NEU TRUSYS FLEX P 35W 840 N CL WT EM	4058075772915	941605660	2 × 49W FL	35	6000	175	4000	100000	60	1500 × 77.7 × 39.4	278.00
NEU TRUSYS FLEX P 50W 840 N CL WT EM	4058075773127	941605650	2 × 80W FL	50	8600	175	4000	100000	60	1500 × 77.7 × 39.4	292.00
NEU TRUSYS FLEX P 70W 840 N CL WT EM	4058075773257	941605670	3 × 80W FL	70	12100	175	4000	100000	60	1500 × 77.7 × 39.4	308.00

TRUSYS FLEX EMERGENCY VERY NARROW

Leuchteneinsätze mit sehr enger Lichtverteilung für Standard- und Notbeleuchtung, bis zu 175 lm/W



Produktbezeichnung	EAN (GTIN)	ELDAS	Ersatz für	W	lm	lm/W	K	L70 ³	°	L × B × H [mm] Ø × H [mm]	UVP [CHF] ⁴
NEU TRUSYS FLEX P 35W 840 VN CL WT EM	4058075772939	941605710	2 × 49W FL	35	6000	175	4000	100000	30	1500 × 77.7 × 39.4	278.00
NEU TRUSYS FLEX P 50W 840 VN CL WT EM	4058075773141	941605730	2 × 80W FL	50	8600	175	4000	100000	30	1500 × 77.7 × 39.4	292.00
NEU TRUSYS FLEX P 70W 840 VN CL WT EM	4058075773271	941605720	3 × 80W FL	70	12100	175	4000	100000	30	1500 × 77.7 × 39.4	308.00

¹ Flimmerwert ≤ 10 % für DALI-Versionen² Die genauen Bedingungen finden Sie unter www.ledvance.ch/garantie³ t[h]: L70 / B50 @ 25 °C (T_a) / t[h]: L80 / B10 @ 25 °C (T_a)⁴ Unverbindliche Preisempfehlung exkl. MwSt., Änderungen vorbehalten

TRUSYS FLEX EMERGENCY DOUBLE ASYMMETRIC

Leuchteneinsätze mit doppelt asymmetrischer Lichtverteilung für Standard- und Notbeleuchtung, bis zu 175 lm/W



Produktbezeichnung	EAN (GTIN)	ELDAS	Ersatz für	W	lm	lm/W	K	L70 ³	⊿	L × B × H [mm] Ø × H [mm]	UVP [CHF] ⁴
NEU TRUSYS FLEX P 35W 840 DS CL WT EM	4058075772953	941605620	2 × 49W FL	35	6000	175	4000	100000	2 × 30	1500 × 77.7 × 39.4	278.00
NEU TRUSYS FLEX P 50W 840 DS CL WT EM	4058075773165	941605640	2 × 80W FL	50	8600	175	4000	100000	2 × 30	1500 × 77.7 × 39.4	292.00
NEU TRUSYS FLEX P 70W 840 DS CL WT EM	4058075773295	941605630	3 × 80W FL	70	12100	175	4000	100000	2 × 30	1500 × 77.7 × 39.4	308.00

NOTBELEUCHTUNGSEIGENSCHAFTEN

Produktbezeichnung	Nennbetriebsdauer	Art des Notbetriebtests	Art des Notlichtbetriebs	Lichtstrom im Notbetrieb	Batterietyp
VALID FOR ALL TRUSYS FLEX EMERGENCY TYPES	3 h	Automatisch	Dauerschaltung/Bereitschaftsschaltung	740 lm	LiFePO4

¹ Flimmerwert ≤ 10 % für DALI-Versionen

² Die genauen Bedingungen finden Sie unter www.ledvance.ch/garantie

³ t[h]: L70 / B50 @ 25 °C (T_a) / t[h]: L80 / B10 @ 25 °C (T_a)

⁴ Unverbindliche Preisempfehlung exkl. MwSt., Änderungen vorbehalten

TRUSYS FLEX ENERGY RAIL 5-POLIG

Lichtbandsystem 5-polige Montage-Energy Rail



PRODUKTEIGENSCHAFTEN

- Durchgangsverdrahtet mit 12-poligem Kabel
- Verschiedene Längen erhältlich
- Elektrische Verbindung intern an der ersten Leuchte, keine zusätzliche externe Verbindung notwendig
- Stahlblechgehäuse
- Endschiene ohne mechanischen und elektrischen Verbinder

PRODUKTVORTEILE

- Einfache Installation
- Hohe Flexibilität durch zwei verfügbare Längen (1500 mm, 3000 mm, 4500 mm und 1500 mm Endschiene)

ANWENDUNGSBEREICHE

- Industriehallen, Hochregallager, Werkstätten, Baumärkte

AUSSTATTUNG / ZUBEHÖR

- Diverse Zubehörteile als optionales Zubehör erhältlich

PERFORMANCE CLASS



Produktbezeichnung	EAN (GTIN)	ELDAS	L × B × H [mm] Ø × H [mm]	MATERIAL	FARBE	UVP [CHF] ²
TRUSYS FLEX P RAIL 1500 5P WT	4058075781672	941964760	1650 × 70,2 × 38,8	Stahl	Weiss	35.00
TRUSYS FLEX P RAIL 1500 5P END GEW	4058075781733	941964770	1500 × 70,2 × 38,8	Stahl	Weiss	35.00
TRUSYS FLEX P RAIL 3000 5P WT	4058075781757	941964710	3150 × 70,2 × 38,8	Stahl	Weiss	69.00
TRUSYS FLEX P RAIL 4500 5P WT	4058075793156	941964700	4650 × 70,2 × 38,8	Stahl	Weiss	99.00

¹ Die genauen Bedingungen finden Sie unter www.ledvance.ch/garantie

² Unverbindliche Preisempfehlung exkl. MwSt., Änderungen vorbehalten

Die im Katalog gezeigten Bilder dienen nur zu Illustrationszwecke. Informationen zu Grösse und Farbe entnehmen Sie bitte der Produkttabelle.

TRUSYS FLEX ENERGY RAIL 8-POLIG

Lichtbandsystem 8-poliges Montage-Energy Rail



PRODUKTEIGENSCHAFTEN

- Durchgangsverdrahtet mit 8-poligem Kabel
- Verschiedene Längen erhältlich
- Elektrische Verbindung intern an der ersten Leuchte, keine zusätzliche externe Verbindung notwendig
- Stahlblechgehäuse
- Endschiene ohne mechanischen und elektrischen Verbinder

PRODUKTVORTEILE

- Einfache Installation
- Hohe Flexibilität durch zwei verfügbare Längen (1500 mm, 3000 mm, 4500 mm und 1500 mm Endschiene)

ANWENDUNGSBEREICHE

- Industriehallen, Hochregallager, Werkstätten, Baumärkte

AUSSTATTUNG / ZUBEHÖR

- Diverse Zubehörteile als optionales Zubehör erhältlich

PERFORMANCE CLASS



Produktbezeichnung	EAN (GTIN)	ELDAS	L x B x H [mm] Ø x H [mm]	MATERIAL	FARBE	UVP (CHF) ²
TRUSYS FLEX P RAIL 1500 8P WT	4058075781696	941964720	1650 x 70,2 x 38,8	Stahl	Weiss	49.00
TRUSYS FLEX P RAIL 1500 8P END GEW	4058075781719	941964740	1500 x 70,2 x 38,8	Stahl	Weiss	49.00
TRUSYS FLEX P RAIL 3000 8P WT	4058075781771	941964730	3150 x 70,2 x 38,8	Stahl	Weiss	87.00
TRUSYS FLEX P RAIL 4500 8P WT	4058075793170	941964750	4650 x 70,2 x 38,8	Stahl	Weiss	131.00

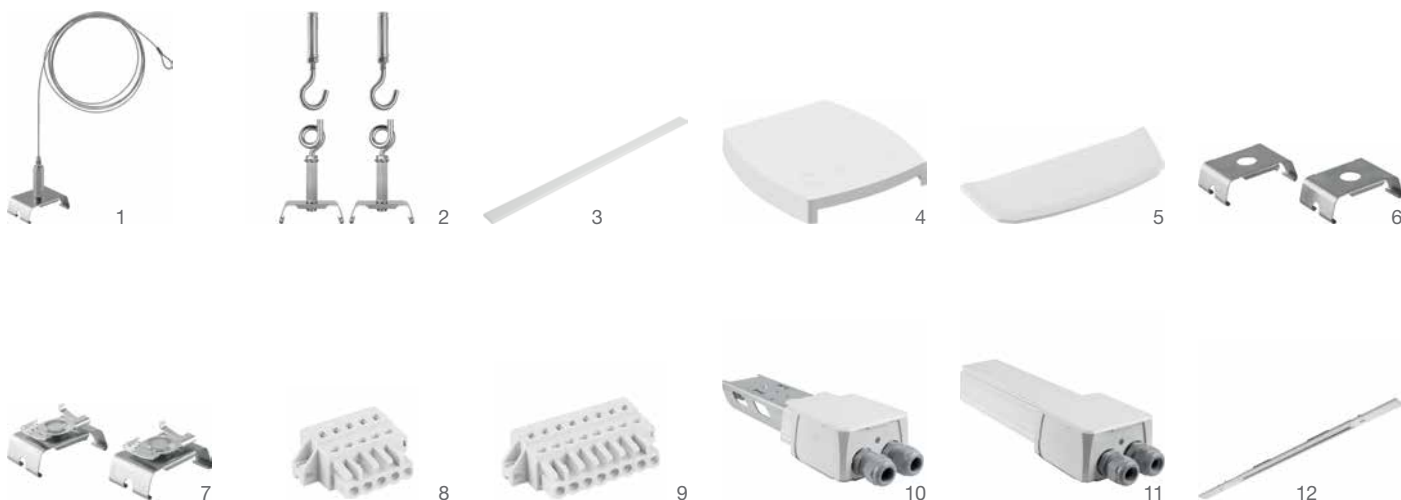
¹ Die genauen Bedingungen finden Sie unter www.ledvance.ch/garantie

² Unverbindliche Preisempfehlung exkl. MwSt., Änderungen vorbehalten

Die im Katalog gezeigten Bilder dienen nur zu Illustrationszwecke. Informationen zu Grösse und Farbe entnehmen Sie bitte der Produkttabelle.

TRUSYS FLEX-ZUBEHÖR

Zubehör für Lichtbandsysteme



- Suspension Kit: für Montageschiene, Set aus zwei einstellbaren Aufhängungssystemen
- Chain-Kit: Set aus zwei Montagehalterungen und Kettenhaken
- Blindabdeckung: Abdeckung der Tragschienenabschnitte ohne montierte Leuchte, inklusive optionaler Seitenabdeckungen für Leuchteinsätze
- Endkappe Energy Rail: einklickbare Endkappe für die Montageschiene
- Surface Clip: Set aus zwei Befestigungsclips
- Grid Ceiling Clip: 1 Montageclip zur Anbaumontage an Rasterdecken
- Feed-in Connector: 5- und 8-poliger Einspeisestecker
- Feed-in Box: Anschlussbox 5- und 8-polig
- Feed-out Box: Anschlussbox 5- und 8-polig
- Spot Track 1500: 150 cm Einsatz mit 90 cm Stromschiene im Powergear-Layout, passend für LEDVANCE Trackspots, es können bis zu 3 Trackspots verbaut werden



Produktbezeichnung	EAN (GTIN)	ELDAS	L × B × H [mm] Ø × H [mm]	MATERIAL	FARBE	No.	UVP [CHF] ²
TRUSYS FLEX SUSPENSION KIT	4058075781795	941964640	58 × 35 × 65	Stahl	Silber	1	30.00
TRUSYS FLEX CHAIN KIT	4058075781818	941964670	90 × 28 × 10	Stahl	Silber	2	13.00
TRUSYS FLEX BLIND COVER WT	4058118270828	941964650	1500 × 70 × 21	Polykarbonat (PC)	Weiss	3	20.80
TRUSYS FLEX END CAP RAIL WT	4058075781856	941964630	78 × 72 × 19	Polykarbonat (PC)	Weiss	4	10.50
TRUSYS FLEX END CAP LOW RAIL WT	4058075781870	941964660	57 × 72 × 19	Polykarbonat (PC)	Weiss	5	10.50
TRUSYS FLEX SURFACE CLIP	4058075781894	941964680	57 × 35 × 18	Stahl	Silber	6	6.20
TRUSYS FLEX GRID CEILING CLIP	4058075781917	941964690	57 × 35 × 26	Stahl	Silber	7	12.10
TRUSYS FLEX FEED IN 5P	4058075781931	941964550	39 × 27 × 14	Polyamid (PA)	Weiss	8	3.90
TRUSYS FLEX FEED-IN 8P	4058075781955	941964520	54 × 27 × 14	Polyamid (PA)	Weiss	9	5.20
TRUSYS FLEX FEED IN BOX 5P WT	4058075781979	941964540	272 × 92 × 58	Stahl/Polykarbonat (PC)	Weiss	10	51.50
TRUSYS FLEX FEED IN BOX 8P WT	4058075781993	941964570	27 × 92 × 582	Stahl/Polykarbonat (PC)	Weiss	10	54.00
TRUSYS FLEX FEED OUT BOX 5P WT	4058075782013	941964580	296 × 92 × 58	Stahl/Polykarbonat (PC)	Weiss	11	51.00
TRUSYS FLEX FEED OUT BOX 8P WT	4058075782037	941964600	296 × 92 × 58	Stahl/Polykarbonat (PC)	Weiss	11	54.00
TRUSYS FLEX SPOT TRACK 1500 WT	4058075782051	941964510	1500 × 70 × 15,2	Aluminium	Weiss	12	114.00

¹ Die genauen Bedingungen finden Sie unter www.ledvance.ch/garantie

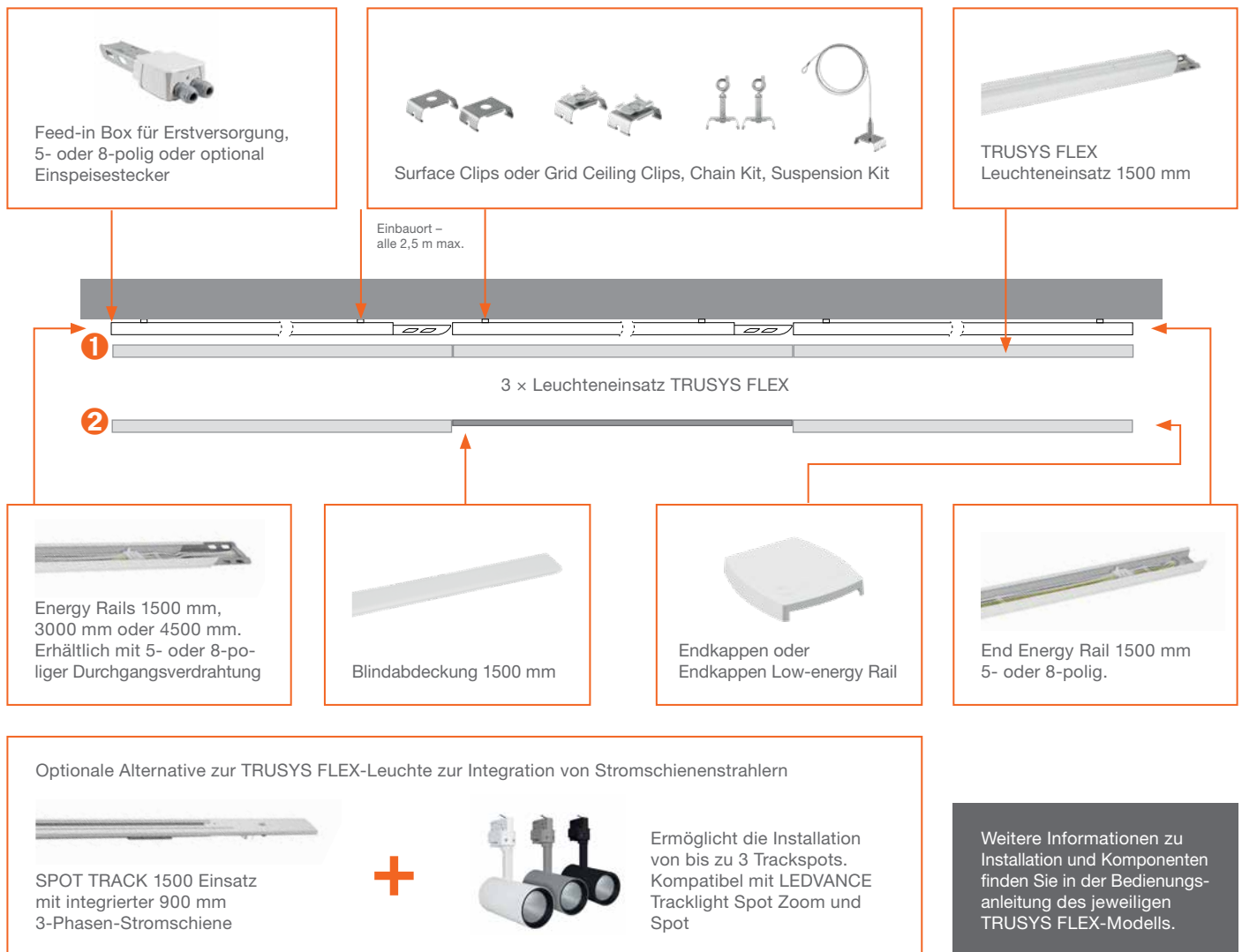
² Unverbindliche Preisempfehlung exkl. MwSt., Änderungen vorbehalten

Die im Katalog gezeigten Bilder dienen nur zu Illustrationszwecke. Informationen zu Grösse und Farbe entnehmen Sie bitte der Produkttabelle.

UNSERE CHECKLISTE FÜR IHRE PERFEKTE TRUSYS FLEX-LÖSUNG

Beispielinstallation: Damit Sie für Ihre Kunden ein massgeschneidertes TRUSYS FLEX-Lichtsystem installieren können, haben wir für Sie eine Übersicht der Komponenten zusammengestellt, die Sie für Einzelleuchten oder Lichtbänder benötigen. Je nach Montageart (Anbau oder Pendel) mit entsprechendem Zubehör. Bei einfachen Lichtbändern sind die mechanischen und elektrischen Anschlüsse bereits in der Tragschiene integriert.

TRUSYS FLEX-INSTALLATION ① OHNE UND ② MIT BLINDABDECKUNG



ZUR INSTALLATION BENÖTIGEN SIE:

- 1 x TRUSYS FLEX Feed-in Box/Feed-in electrical connector (5- oder 8-polig)
- X x TRUSYS FLEX Energy Rail 5- oder 8-polig
- 1 x TRUSYS FLEX End Energy Rail
- X x TRUSYS FLEX LED Leuchteneinsatz (TRUSYS FLEX Blind Cover nach Bedarf)
- X x TRUSYS FLEX Spot Track 1500 Einsatz (optional)
- X x Zubehör je nach Montageart (Anbau oder Pendel)
- 1 x Set TRUSYS FLEX Endkappe End Energy Rail oder Endkappen Low-energy Rail



TRUSYS FLEX-BEDARFSTABELLE



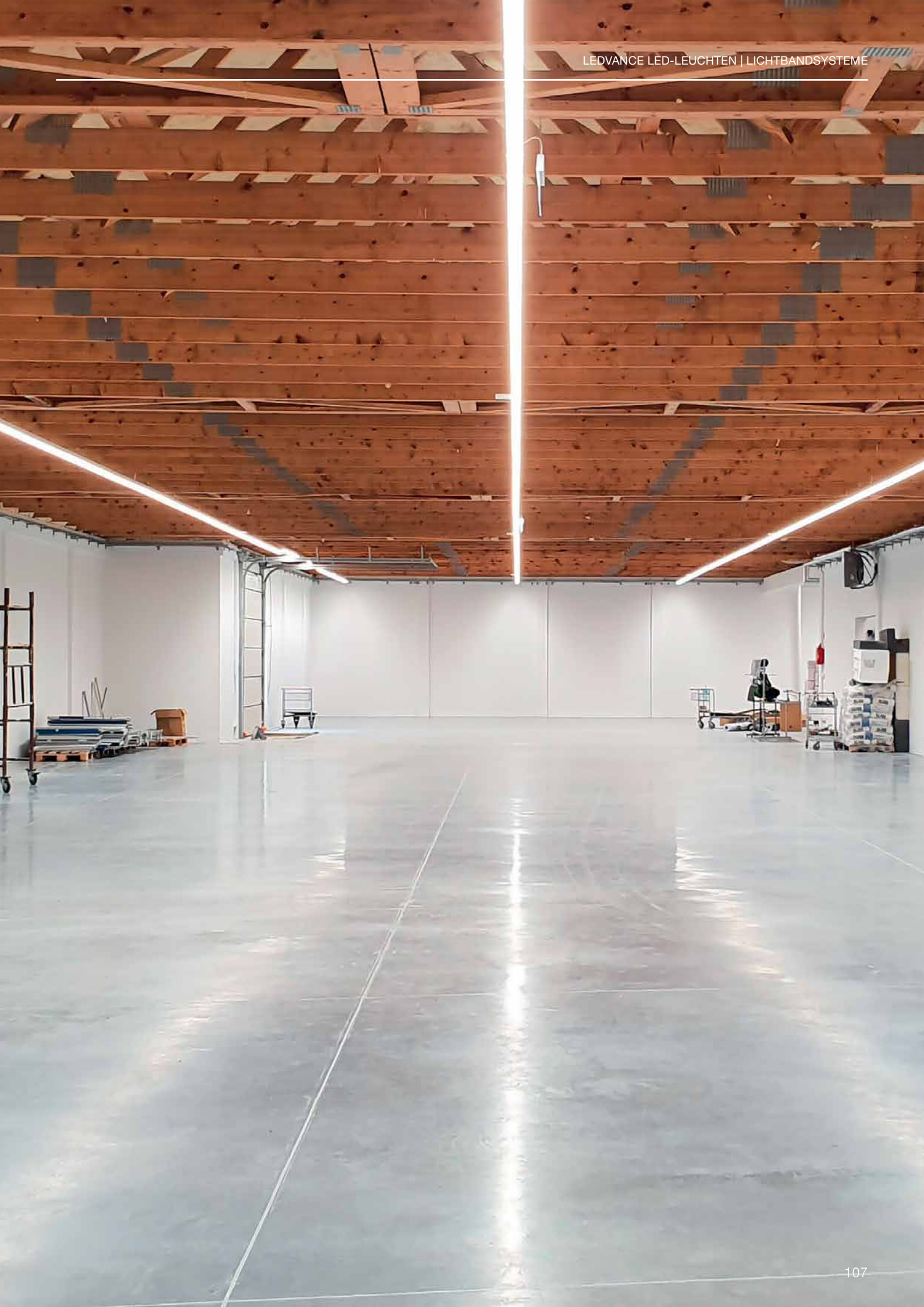
Bedarfstabelle für Musterlichtbänder bei Zuordnung von Leuchteneinsätzen auf jeden zweiten Einsatzadapter (50 %) oder jedem dritten Einsatzadapter (33 %) auf den Tragschienen Tragschienen (Energy Rail). Weitere Konfigurationen sind natürlich möglich, zum Beispiel ohne Einsatzadapter (100 %). Für eine genaue Lichtplanung für Ihr Projekt wenden Sie sich bitte an Ihre:n Vertriebsmitarbeiter:in.

50 %								
Länge des Lichtbandes	Leuchteneinsatz TRUSYS FLEX	Blindabdeckung	3 m Schiene	1,5 m Schiene	Endschiene	Mindestinstallationspunkte ¹	Einspeisung	Endkappen
4,5 m	2	1	1	0	1	2	1	2
7,5 m	3	2	2	0	1	3	1	2
10,5 m	4	3	3	0	1	4	1	2
13,5 m	5	4	4	0	1	5	1	2
16,5 m	6	5	5	0	1	6	1	2
19,5 m	7	6	6	0	1	7	1	2
22,5 m	8	7	7	0	1	8	1	2
25,5 m	9	8	8	0	1	9	1	2
28,5 m	10	9	9	0	1	10	1	2
31,5 m	11	10	10	0	1	11	1	2
34,5 m	12	11	11	0	1	12	1	2
37,5 m	13	12	12	0	1	13	1	2
40,5 m	14	13	13	0	1	14	1	2
43,5 m	15	14	14	0	1	15	1	2
46,5 m	16	15	15	0	1	16	1	2
49,5 m	17	16	16	0	1	17	1	2

33 %								
Länge des Lichtbandes	Leuchteneinsatz TRUSYS FLEX	Blindabdeckung	3 m Schiene	1,5 m Schiene	Endschiene	Mindestinstallationspunkte ¹	Einspeisung	Endkappen
6,0 m	2	2	1	1	1	3	1	2
10,5 m	3	4	3	0	1	4	1	2
15,0 m	4	6	4	1	1	6	1	2
19,5 m	5	8	5	0	1	7	1	2
24,0 m	6	10	7	1	1	9	1	2
28,5 m	7	12	9	0	1	10	1	2
33,0 m	8	14	10	1	1	12	1	2
37,5 m	9	16	12	0	1	13	1	2
42,0 m	10	18	13	1	1	15	1	2
46,5 m	11	20	15	0	1	16	1	2
51,0 m	12	22	16	1	1	18	1	2

- Leuchteneinsatz 1500 mm
- Blindabdeckung 1500 mm

Alle genannten Zahlen basieren auf einer einzigen Installation; Abweichungen laut EAN möglich. Für eine genaue Lichtplanung für Ihr Projekt wenden Sie sich bitte an Ihre:n Vertriebsmitarbeiter:in.
¹ Berechnung basierend auf einem Abstand von 0,75 m vom Anfang und Ende der Schiene bis zum ersten und letzten Montagepunkt. Zusätzliche Installationspunkte max. alle 3 m.



FEUCHTRAUMLEUCHTEN

ERSTKLASSIGE BELEUCHTUNG UND EINFACHE INSTALLATION –
HERVORRAGEND IN ANSPRUCHSVOLLEN UMGEBUNGEN



DAMP PROOF COMPACT GEN 1

- Einfacher Zugang zum Terminal dank Twist and Lock-Mechanismus an der Endkappe
- Verschiebbarer Montagebügel über die gesamte Länge ermöglicht die Nutzung alter Bohrlöcher
- Schnelle Umverdrahtung dank integrierter Durchgangsverdrahtung



PERFOR-
MANCE
CLASS

Seite 110



DAMP PROOF GEN 2

DAMP PROOF | DAMP PROOF DALI
DAMP PROOF 5X DURCHGANGSVERDRAHTUNG
DAMP PROOF EMERGENCY | DAMP PROOF SENSOR

- Breites Anwendungsspektrum (schaltbar, DALI, durchgangsverdrahtet, Batterie für Notbeleuchtung)
- Flexibler Einsatz durch umfangreiches Montage- und Aufhängezubehör (im Lieferumfang enthalten)
- Keine Gefahr elektrostatischer Entladung durch Integration des LED-Moduls in die Leuchtenabdeckung



PERFOR-
MANCE
CLASS

Seite 112



DAMP PROOF SPECIAL GEN 2

- Vollständig abgedichtet für den Einsatz in landwirtschaftlichen Anwendungen
- Auch im nicht überdachten Aussenbereich einsetzbar
- Über die drehbare Halterung lässt sich die Leuchte in jeder Position für eine optimale Lichtlenkung fixieren



PERFOR-
MANCE
CLASS

Seite 118



DAMP PROOF HOUSING

DAMP PROOF HOUSING | ZUBEHÖR FÜR DAMP PROOF HOUSING

- Nachhaltige Lösung durch austauschbare Leuchtmittel
- Vorverdrahtet für die einfache Installation von röhrenförmigen AC-LED-Lampen
- Robustes Gehäuse

PERFOR-
MANCE
CLASS

Seite 120

FÜR JEDEN ANLASS DIE RICHTIGE FEUCHTRAUMLEUCHE

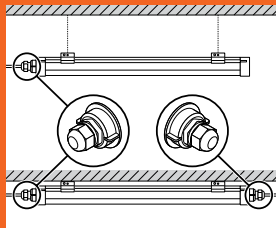
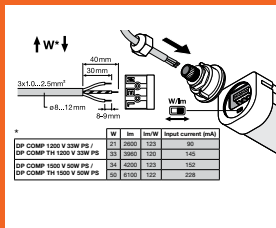
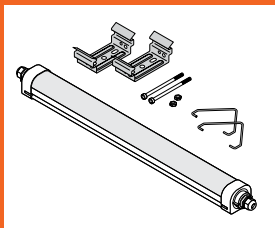
Entdecken Sie jetzt unser breites Portfolio, das für nahezu jede Standardanwendung einsetzbar ist: Neben klassischen Ausführungen umfasst unser Sortiment moderne Designleuchten – sowohl in der Performance Class als auch in der Value Class. Es gibt auch unsere Damp Proof Special mit aussergewöhnlicher Leistung, die sich perfekt für anspruchsvolle Umgebungen eignet.

UNSERE LEDVANCE DAMP PROOF SIND EINFACH ZU MONTIEREN



Damp Proof Compact

MONTAGE IN KURZER ZEIT AM BEISPIEL DER DAMP PROOF COMPACT



Die Endkappen mit ihrem „Twist and Lock“-Mechanismus ermöglichen einen schnellen werkzeuglosen elektrischen Anschluss.

DURCHGANGSVERDRÄHTUNG VON FEUCHTRAUMLEUCHTEN AUF EINEN BLICK

	Material	Anwendungsbereich	Lebensdauer ¹ Garantie ²	Einseitige Verbindung	3 x 1,5mm ² Durchgangsverdrahtung vorinstalliert	5 x 2,5mm ² Durchgangsverdrahtung vorinstalliert	DALI	Lumen/ Leistungs- wahlschalter	Notfallbe- leuchtungs- Funktion
DP Special	PMMA		50 000 h L80 5 Jahre		✓				
DP Compact Gen 1	PC, Edelstahl		50 000 h L70 5 Jahre		✓				
DP Compact Gen 2	PC, Edelstahl		bis zu 50 000h L80 5 Jahre	✓	✓			✓	
DP LED	PC, Edelstahl		50 000 h L80 5 Jahre	✓	Durchgangsverdrahtung Möglichkeit ³	32 W 4000 K 46 W 4000K ⁴	✓	81 W 4000 K ⁵ 81 W 4000 K ⁵	✓
DP Housing	PC, Edelstahl		5 Jahre	✓	Möglich über separaten Bausatz	Möglich über separaten Bausatz			

¹ t [h]: L70/B50 @ 25 °C (T_a) / t [h]: L80/B10 @ 25 °C (T_a) | ² Die genauen Bedingungen finden Sie unter www.ledvance.ch/garantie | ³ Das Produkt ist technisch für eine Durchgangsverdrahtung ausgestattet. Zusätzliche Komponenten können erforderlich sein. Beiliegendes Zubehör entnehmen Sie bitte der Bedienungsanleitung. | ⁴ Durchgangsverdrahtungs-Kit auch separat für Standard-DP-Gen-2-Produkte erhältlich | ⁵ 4 x Lumen/Leistungsauswahl

Andere Verdrahtungs- und Treiberkombinationen sind auf Anfrage für Damp Proof LED, Damp VALUE und Housing möglich.

DAMP PROOF COMPACT GEN 1

Feuchtraumleuchte, durchverdrahtet (L, N, E)



PRODUKTEIGENSCHAFTEN

- Polycarbonatgehäuse mit Edelstahlhalterungen und Aufhängungs- und Diebstahlsicherungs-Kit
- Durchgangsverdrahtungskabel 3 x 1,5 mm² bereits verbaut
- Schutzart: IP66
- Umgebungstemperaturbereich bei Betrieb: -30...+50 °C
- Hohe Lichtausbeute: bis zu 120 lm/W

PRODUKTVORTEILE

- Einfacher Zugang zum Anschlussterminal dank Endkappe mit Twist-and-Lock-Mechanismus
- Verschiebbarer Montagebügel über die gesamte Länge ermöglicht die Nutzung alter Bohrlöcher
- Schnelle Umverdrahtung dank integrierter Durchgangsverdrahtung
- Werkzeugloser elektrischer Anschluss dank Push-Button-Anschlussklemme
- 5 Jahre Garantie

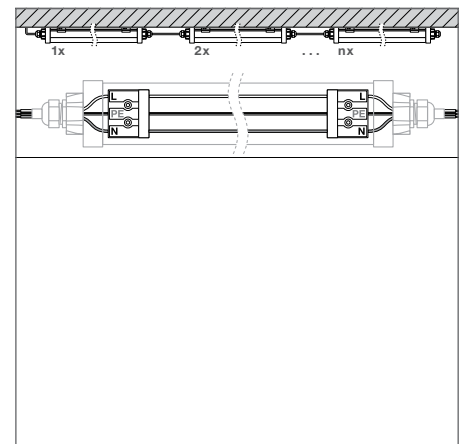
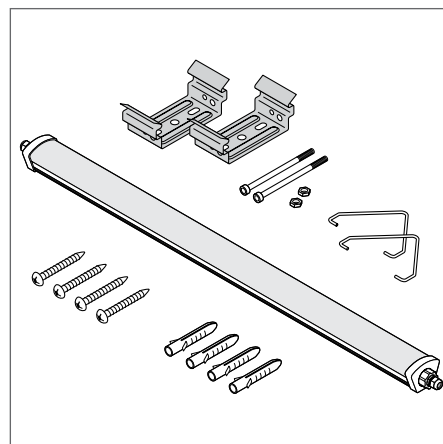
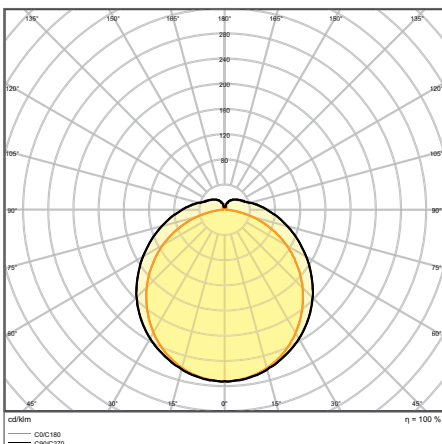
ANWENDUNGSBEREICHE

- Industrie- und Lagerräume
- Parkplätze und Unterführungen
- Garagen
- Werkstätten, Fertigungsstrassen

AUSSTATTUNG / ZUBEHÖR

- Klammern aus Edelstahl und Sicherheitschrauben enthalten
- Montagezubehör enthalten (Suspension-Kit, Diebstahlschutz-Kit)

WEITERE PRODUKTDDETAILS



DP COMPACT 1500 55W 4000K IP66 GR

DAMP PROOF COMPACT GEN 1

Feuchtraumleuchte, durchverdrahtet (L, N, E)



Produktbezeichnung	EAN (GTIN)	ELDAS	Ersatz für	W	lm	lm/W	K	L80 ²		L x B x H [mm] Ø x H [mm]	UVP [CHF] ³
DP COMPACT 1200 23W/3000K IP66 GR	4058075424227	941000900	1 x 36 W FL	23	2600	115	3000	35000	120	1290 x 86 x 68	104.90
DP COMPACT 1200 23W 4000K IP66 GR	4058075210028	941000780	1 x 36 W FL	23	2800	120	4000	35000	120	1290 x 86 x 68	104.90
DP COMPACT 1200 44W/3000K IP66 GR	4058075424241	941000910	2 x 36 W FL	44	5100	115	3000	35000	120	1290 x 86 x 68	138.60
DP COMPACT 1200 44W 4000K IP66 GR	4058075210042	941000790	2 x 36 W FL	44	5400	120	4000	35000	120	1290 x 86 x 68	138.60
DP COMPACT 1200 44W 6500K IP66 GR	4058075210066	941000800	2 x 36 W FL	44	5400	120	6500	35000	120	1290 x 86 x 68	138.60
DP COMPACT 1500 31W/3000K IP66 GR	4058075424265	941000920	1 x 58 W FL	31	3500	115	3000	35000	120	1590 x 86 x 68	124.95
DP COMPACT 1500 31W 4000K IP66 GR	4058075210080	941000810	1 x 58 W FL	31	3800	120	4000	35000	120	1590 x 86 x 68	124.95
DP COMPACT 1500 55W/3000K IP66 GR	4058075424289	941000930	2 x 58 W FL	55	6300	115	3000	35000	120	1590 x 86 x 68	145.95
DP COMPACT 1500 55W 4000K IP66 GR	4058075210103	941000820	2 x 58 W FL	55	6700	120	4000	35000	120	1590 x 86 x 68	145.95
DP COMPACT 1500 55W 6500K IP66 GR	4058075210127	941000830	2 x 58 W FL	55	6700	120	6500	35000	120	1590 x 86 x 68	145.95

¹ Die genauen Bedingungen finden Sie unter www.ledvance.ch/garantie

² t[h]: L70 / B50 @ 25 °C (T_a) / t[h]: L80 / B10 @ 25 °C (T_a)

³ Unverbindliche Preisempfehlung exkl. MwSt., Änderungen vorbehalten

DAMP PROOF GEN 2

Feuchtraumleuchten



PRODUKTEIGENSCHAFTEN

- Polycarbonatgehäuse mit Edelstahlhalterungen und Aufhängungs- und Diebstahlsicherungs-Kit
- Verfügbar als schaltbar, 5 × 2,5mm² durchverdrahtet, DALI und Notbatterie 3h
- Schutzart: IP65
- Umgebungstemperaturbereich im Betrieb: -25 °C bis +40 °C
- Hohe Lichtausbeute: bis zu 135 lm/W

PRODUKTVORTEILE

- Breites Anwendungsspektrum (schaltbar, DALI, durchverdrahtet, Batterie für Sicherheitsbeleuchtung)
- Flexibler Einsatz durch umfangreiches Montage- und Aufhängezubehör (im Lieferumfang enthalten)
- D-Kennzeichnung zur Montage auf Oberflächen mit begrenzter Oberflächentemperatur
- Bis zu 60 % Energieersparnis (verglichen mit Leuchten, die Leuchtstofflampen verwenden)
- Alle Varianten mit 5 Jahren Garantie, ausser Emergency-Variante: 3 Jahre (3 h-Akku integriert)

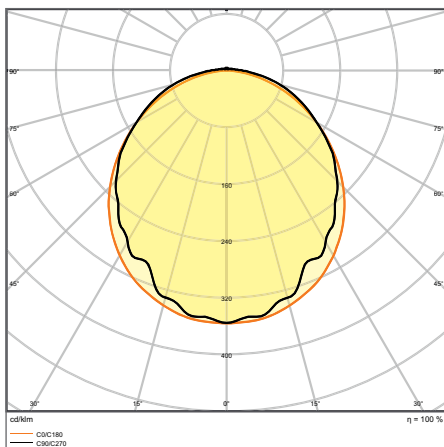
ANWENDUNGSBEREICHE

- Industrie- und Lagerräume
- Parkplätze und Unterführungen
- Garagen
- Werkstätten, Fertigungsstrassen

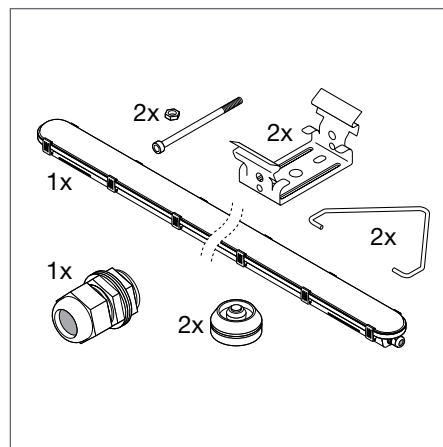
AUSSTATTUNG / ZUBEHÖR


- Klammern aus Edelstahl und Sicherheitschrauben enthalten
- Montagezubehör enthalten (Suspension-Kit, Diebstahlschutz-Kit)

WEITERE PRODUKTDDETAILS



DP 1200 18 W 4000 K IP65 GY



DP 1500 81W 840 IP65 GY DP 1500 81W 865 IP65 GY	ON → OFF		W	lm
	PIN1	PIN2		
230V  LED	ON	ON	81	11000
	ON	OFF	69	9600
	OFF	ON	57	8200
	OFF	OFF	46	6600

DAMP PROOF ON/OFF + DALI

Feuchtraumleuchten, klassische Form



Produktbezeichnung	EAN (GTIN)	ELDAS	Ersatz für	W	lm	lm/W	K	L80 ³	△	⌒	L × B × H [mm] Ø × H [mm]	UVP [CHF] ⁴
DP 1200 18W 840 IP65 GY	4058075541047	941001580	1 × 36 W FL	18	2400	135	4000	50000	110	—	1200 × 82 × 68	99.90
DP 1200 18W 865 IP65 GY	4058075541061	941001590	1 × 36 W FL	18	2400	135	6500	50000	110	—	1200 × 82 × 68	99.90
DP 1200 32W 830 IP65 GY	4058075541085	941001600	2 × 36 W FL	32	4000	125	3000	50000	110	—	1200 × 82 × 68	126.00
DP 1200 32W 840 IP65 GY	4058075541108	941001610	2 × 36 W FL	32	4400	135	4000	50000	110	—	1200 × 82 × 68	126.00
DP 1200 32W 865 IP65 GY	4058075541122	941001620	2 × 36 W FL	32	4400	135	6500	50000	110	—	1200 × 82 × 68	126.00
DP 1500 26W 840 IP65 GY	4058075541146	941001630	1 × 58 W FL	26	3500	135	4000	50000	110	—	1500 × 82 × 68	119.00
DP 1500 26W 865 IP65 GY	4058075541160	941001640	1 × 58 W FL	26	3500	115	6500	50000	110	—	1500 × 82 × 68	119.00
DP 1500 46W 830 IP65 GY	4058075541184	941001650	2 × 58 W FL	46	5750	125	3000	50000	110	—	1500 × 82 × 68	143.00
DP 1500 46W 840 IP65 GY	4058075541207	941001660	2 × 58 W FL	46	6400	135	4000	50000	110	—	1500 × 82 × 68	143.00
DP 1500 46W 865 IP65 GY	4058075541221	941001670	2 × 58 W FL	46	6400	135	6500	50000	110	—	1500 × 82 × 68	143.00
DP 1500 58W 840 IP65 GY	4058075541245	941001680	2 × 70 W FL	58	8000	135	4000	50000	110	—	1500 × 82 × 68	159.00
DP 1500 58W 865 IP65 GY	4058075541269	941001690	2 × 70 W FL	58	8000	135	6500	50000	110	—	1500 × 82 × 68	159.00
DP 1500 81W 840 IP65 GY	4058075541283	941001700	2 × 80 W FL	81	11000	135	4000	50000	110	—	1500 × 82 × 68	199.00
DP 1500 81W 865 IP65 GY	4058075541306	941001710	2 × 80 W FL	81	11000	135	6500	50000	110	—	1500 × 82 × 68	199.00
DP DALI 1200 18W 840 IP65 GY	4058075541641	941001860	1 × 36 W FL	18	2400	135	4000	50000	110	DALI-2	1200 × 82 × 68	217.30
DP DALI 1200 18W 865 IP65 GY	4058075541665	941001870	1 × 36 W FL	18	2400	135	6500	50000	110	DALI-2	1200 × 82 × 68	217.30
DP DALI 1200 32W 830 IP65 GY	4058075541689	941001880	2 × 36 W FL	32	4000	125	3000	50000	110	DALI-2	1200 × 82 × 68	229.30
DP-DALI 1200 32W 840 IP65 GY	4058075541702	941001890	2 × 36 W FL	32	4400	135	4000	50000	110	DALI-2	1200 × 82 × 68	229.30
DP DALI 1200 32W 865 IP65 GY	4058075541726	941001900	1 × 36 W FL	32	4000	125	6500	50000	110	DALI-2	1200 × 82 × 68	229.30
DP-DALI 1500 26W 840 IP65 GY	4058075541740	941001910	1 × 58 W FL	26	3500	135	4000	50000	110	DALI-2	1500 × 82 × 68	245.70
DP DALI 1500 26W 865 IP65 GY	4058075541764	941001920	1 × 58 W FL	26	3500	135	6500	50000	110	DALI-2	1500 × 82 × 68	245.70
DP-DALI 1500 46W 830 IP65 GY	4058075541788	941001930	2 × 58 W FL	46	5750	125	3000	50000	110	DALI-2	1500 × 82 × 68	256.60
DP-DALI 1500 46W 840 IP65 GY	4058075541801	941001940	2 × 58 W FL	46	6400	135	4000	50000	110	DALI-2	1500 × 82 × 68	256.60
DP-DALI 1500 46W 865 IP65 GY	4058075541825	941001950	2 × 58 W FL	46	6400	135	6500	50000	110	DALI-2	1500 × 82 × 68	256.60
DP-DALI 1500 58W 840 IP65 GY	4058075541849	941001960	2 × 70 W FL	58	8000	135	4000	50000	110	DALI-2	1500 × 82 × 68	289.40
DP DALI 1500 58W 865 IP65 GY	4058075541863	941001970	2 × 70 W FL	58	8000	135	6500	50000	110	DALI-2	1500 × 82 × 68	289.40

DAMP PROOF 5X DURCHGANGSVERDRAHTUNG

Feuchtraumleuchten, klassische Bauform mit 5 × 2,5 mm² Durchgangsverdrahtung

Produktbezeichnung	EAN (GTIN)	ELDAS	Ersatz für	W	lm	lm/W	K	L80 ³	△	⌒	L × B × H [mm] Ø × H [mm]	UVP [CHF] ⁴
DP 5TH 1200 32W 840 IP65 GY	4058075541924	941001980	2 × 36 W FL	32	4400	135	4000	50000	110	—	1200 × 82 × 68	139.00
DP 5TH 1500 46W 840 IP65 GY	4058075541948	941001990	2 × 58 W FL	46	6400	135	4000	50000	110	—	1500 × 82 × 68	148.00

¹ Die Feuchtraumleuchten sind wie folgt zertifiziert: On/Off-, DALI- und Durchgangsverdrahtungsversionen: TÜV Süd und ENEC Notlichtversionen: CE.² Die genauen Bedingungen finden Sie unter www.ledvance.ch/garantie³ t[h]: L70 / B50 @ 25 °C (T_a) / t[h]: L80 / B10 @ 25 °C (T_a)⁴ Unverbindliche Preisempfehlung exkl. MwSt., Änderungen vorbehalten

DAMP PROOF EMERGENCY

Feuchtraumleuchten, klassische Form mit integrierter Sicherheitsbeleuchtungs-Funktion



Produktbezeichnung	EAN (GTIN)	ELDAS	Ersatz für	W	lm	lm/W	K	L80 ²		L x B x H [mm] Ø x H [mm]	UVP [CHF] ³
DPEM 1200 18W 840 IP65 GY	4058075541320	941001720	1 x 36 W FL	18	2400	135	4000	50000	110	1200 x 82 x 68	236.95
DPEM 1200 18W 865 IP65 GY	4058075541344	941001730	1 x 36 W FL	18	2400	135	6500	50000	110	1200 x 82 x 68	236.95
DPEM 1200 32W 830 IP65 GY	4058075541368	941001740	2 x 36 W FL	32	4000	125	3000	50000	110	1200 x 82 x 68	278.45
DPEM 1200 32W 840 IP65 GY	4058075541382	941001750	2 x 36 W FL	32	4400	135	4000	50000	110	1200 x 82 x 68	278.45
DPEM 1200 32W 865 IP65 GY	4058075541405	941001760	2 x 36 W FL	32	4400	125	6500	50000	110	1200 x 82 x 68	278.45
DPEM 1500 26W 840 IP65 GY	4058075541429	941001770	1 x 58 W FL	26	3500	150	4000	50000	110	1500 x 82 x 68	261.00
DPEM 1500 26W 865 IP65 GY	4058075541443	941001780	1 x 58 W FL	26	3500	135	6500	50000	110	1500 x 82 x 68	261.00
DPEM 1500 46W 830 IP65 GY	4058075541467	941001790	2 x 58 W FL	46	5750	125	3000	50000	110	1500 x 82 x 68	300.30
DPEM 1500 46W 840 IP65 GY	4058075541481	941001800	2 x 58 W FL	46	6400	135	4000	50000	110	1500 x 82 x 68	300.30
DPEM 1500 46W 865 IP65 GY	4058075541504	941001810	2 x 58 W FL	46	6400	135	6500	50000	110	1500 x 82 x 68	300.30
DPEM 1500 58W 840 IP65 GY	4058075541528	941001820	2 x 70 W FL	58	8000	135	4000	50000	110	1500 x 82 x 68	340.70
DPEM 1500 58W 865 IP65 GY	4058075541542	941001830	2 x 70 W FL	58	8000	135	6500	50000	110	1500 x 82 x 68	340.70
DPEM 1500 81W 840 IP65 GY	4058075541566	941001840	2 x 80 W FL	81	11000	135	4000	50000	110	1500 x 82 x 68	381.10
DPEM 1500 81W 865 IP65 GY	4058075541580	941001850	2 x 80 W FL	81	11000	135	6500	50000	110	1500 x 82 x 68	381.10

NOTBELEUCHTUNGSEIGENSCHAFTEN

Produktbezeichnung	Nennbetriebsdauer	Art des Notbetriebtests	Art des Notlichtbetriebs	Lichtstrom im Notbetrieb	Batterietyp
DPEM 1200 18W 840 IP65 GY	3h	Automatisch	Dauerschaltung/Bereitschaftsschaltung	500 lm	LiFePO4
DPEM 1200 18W 865 IP65 GY	3h	Automatisch	Dauerschaltung/Bereitschaftsschaltung	500 lm	LiFePO4
DPEM 1200 32W 830 IP65 GY	3h	Automatisch	Dauerschaltung/Bereitschaftsschaltung	500 lm	LiFePO4
DPEM 1200 32W 840 IP65 GY	3h	Automatisch	Dauerschaltung/Bereitschaftsschaltung	500 lm	LiFePO4
DPEM 1200 32W 865 IP65 GY	3h	Automatisch	Dauerschaltung/Bereitschaftsschaltung	500 lm	LiFePO4
DPEM 1500 26W 840 IP65 GY	3h	Automatisch	Dauerschaltung/Bereitschaftsschaltung	500 lm	LiFePO4
DPEM 1500 26W 865 IP65 GY	3h	Automatisch	Dauerschaltung/Bereitschaftsschaltung	500 lm	LiFePO4
DPEM 1500 46W 830 IP65 GY	3h	Automatisch	Dauerschaltung/Bereitschaftsschaltung	500 lm	LiFePO4
DPEM 1500 46W 840 IP65 GY	3h	Automatisch	Dauerschaltung/Bereitschaftsschaltung	500 lm	LiFePO4
DPEM 1500 46W 865 IP65 GY	3h	Automatisch	Dauerschaltung/Bereitschaftsschaltung	500 lm	LiFePO4
DPEM 1500 58W 840 IP65 GY	3h	Automatisch	Dauerschaltung/Bereitschaftsschaltung	500 lm	LiFePO4
DPEM 1500 58W 865 IP65 GY	3h	Automatisch	Dauerschaltung/Bereitschaftsschaltung	500 lm	LiFePO4
DPEM 1500 81W 840 IP65 GY	3h	Automatisch	Dauerschaltung/Bereitschaftsschaltung	500 lm	LiFePO4
DPEM 1500 81W 865 IP65 GY	3h	Automatisch	Dauerschaltung/Bereitschaftsschaltung	500 lm	LiFePO4

¹ Die genauen Bedingungen finden Sie unter www.ledvance.ch/garantie

² t[h]: L70 / B50 @ 25 °C (T_a) / t[h]: L80 / B10 @ 25 °C (T_a)

³ Unverbindliche Preisempfehlung exkl. MwSt., Änderungen vorbehalten



DAMP PROOF SENSOR

Feuchtraumleuchten, klassische Bauform mit Hochfrequenzsensor



PRODUKTEIGENSCHAFTEN

- Hochfrequenzsensor für Tageslicht- und Bewegungserfassung
- Sensor mit Leader-Follower- und Leader-Leader-Funktionalität
- Hohe Lichtausbeute: bis zu 139 lm/W
- Abstrahlwinkel: 170°

PRODUKTVORTEILE

- Installation mehrerer sensorgeschalteter Leuchten durch Leader-Follower- und Leader-Leader-Funktionalität möglich
- Mehrfache Einstellmöglichkeiten von Sensorbereich, Tageslichterkennung und Haltdauer
- Flimmerarm $\leq 10\%$
- Einfache Installation, werkzeugloser Anschluss
- 5 Jahre Garantie

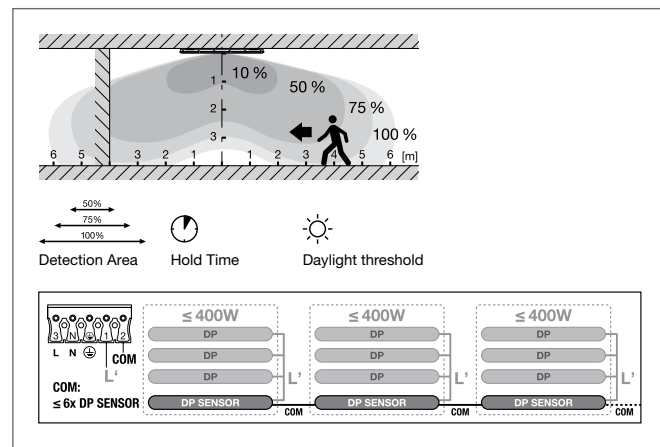
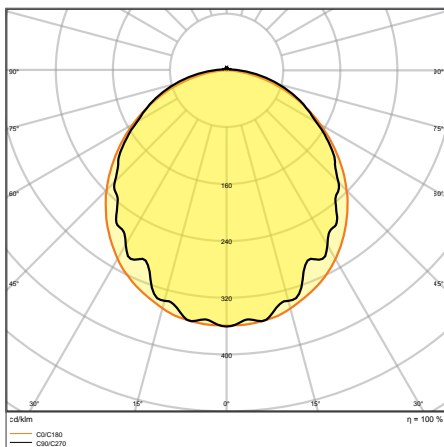
ANWENDUNGSBEREICHE

- Industrie- und Lagerräume
- Parkplätze und Unterführungen
- Garagen
- Werkstätten, Fertigungsstrassen

AUSSTATTUNG / ZUBEHÖR

- Zubehör für mehrere Montagemöglichkeiten als optionales separates Zubehör erhältlich
- Haltebügel, Diebstahlschutz, Abhängebügel, zweite Kabelverschraubung und 2 Seilschlinge beiliegend

WEITERE PRODUKTDDETAILS



DP S 1200 32W 840 IP65 GY

DAMP PROOF SENSOR

Feuchtraumleuchten, klassische Bauform mit Hochfrequenzsensor



Produktbezeichnung	EAN (GTIN)	ELDAS	Ersatz für	W	lm	lm/W	K	L80 ²	°	L × B × H [mm] Ø × H [mm]	UVP ³ [CHF]
DP S 1200 32W 840 IP65 GY	4058075541962	941003770	2 × 36 W FL	32	4400	138	4000	50000	110	1200 × 82 × 68	173.00
DP S 1500 46W 840 IP65 GY	4058075541986	941003540	2 × 58 W FL	46	6400	139	4000	50000	110	1500 × 82 × 68	194.00
DP S 1500 58W 840 IP65 GY	4058075542006	941003850	2 × 70 W FL	58	8000	138	4000	50000	110	1500 × 82 × 68	216.00

SENSOREIGENSCHAFTEN

Produktbezeichnung	Art des Sensors	Sensor Technologie	Erkennungsschwelle des Tageslichtsensors	Erfassungsbereich des Bewegungssensors	Sensor Erfassungswinkel	Sensorgesteuerte Schaltzeit
DP S 1200 32W 840 IP65 GY	Bewegung/Licht	Mikrowellen	2...50 lx	6...14 m	110°	5 s...15 min
DP S 1500 46W 840 IP65 GY	Bewegung/Licht	Mikrowellen	2...50 lx	6...14 m	110°	5 s...15 min
DP S 1500 58W 840 IP65 GY	Bewegung/Licht	Mikrowellen	2...50 lx	6...14 m	110°	5 s...15 min

¹Die genauen Bedingungen finden Sie unter www.ledvance.ch/garantie

²t[h]: L70 / B50 @ 25 °C (T_a) / t[h]: L80 / B10 @ 25 °C (T_a)

³Unverbindliche Preisempfehlung exkl. MwSt., Änderungen vorbehalten

DAMP PROOF Special Gen 2

Röhrenförmige Feuchtraumleuchten mit extrahoher Schutzart, ammoniakbeständig und für den Ausseneneinsatz geeignet



PRODUKTEIGENSCHAFTEN

- Komplett geschlossenes Gehäuse aus PMMA
- Ammoniakbeständig
- Schutzart: IP67 (DIN EN 60529), IP69K (ISO 20653:2013)
- Durchgangsverdrahtung bereits in der Leuchte verbaut

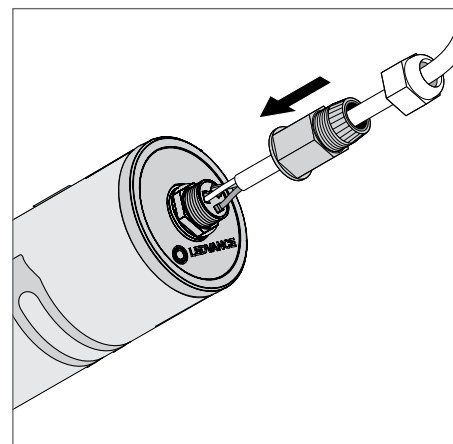
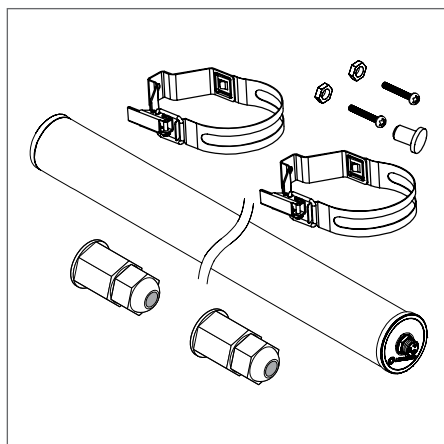
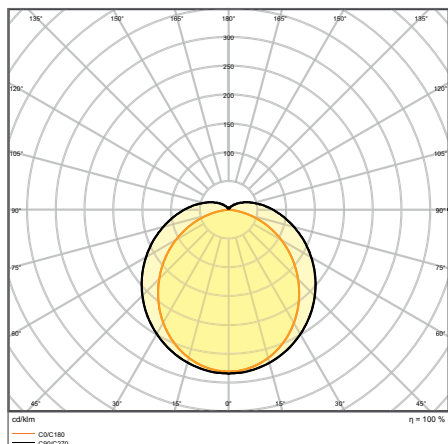
PRODUKTVORTEILE

- Vollständig abgedichtet für den Einsatz in landwirtschaftlichen Anwendungen
- Auch im nicht überdachten Aussenbereich einsetzbar
- Über die drehbare Halterung lässt sich die Leuchte in jeder Position für eine optimale Lichtlenkung fixieren
- Einfache Installation dank Montageklammern, die frei an der Leuchte positioniert werden können
- 5 Jahre Garantie

ANWENDUNGSBEREICHE

- Haltung von Nutztieren ausser Geflügel
- Lebensmittelindustrie
- Ungeschützte Parkplätze und Unterführungen
- Garagen
- Werkstätten, Fertigungsstrassen

WEITERE PRODUKTDDETAILS



DP SPECIAL 1500 50 W 4000 K WT IP67

DAMP PROOF SPECIAL GEN 2

Röhrenförmige Feuchtraumleuchten mit extrahoher Schutzart, ammoniakbeständig und für den Ausseneinsatz geeignet



Produktbezeichnung	EAN (GTIN)	ELDAS	Ersatz für	W	lm	lm/W	K	L80 ²		L x B x H [mm] Ø x H [mm]	UVP [CHF] ³
DP SPECIAL 1200 22 W 4000 K WT IP67	4058075452114	941002300	2 x 58 W FL	22	2800	130	4000	50000	120	1200 x 82	177.65
DP SPECIAL 1200 42 W 4000 K WT IP67	4058075452152	941001260	2 x 58 W FL	42	5500	130	4000	50000	120	1200 x 82	192.60
DP SPECIAL 1500 30 W 4000 K WT IP67	4058075452138	941002310	2 x 58 W FL	30	3900	130	4000	50000	120	1500 x 82	188.70
DP SPECIAL 1500 50 W 4000 K WT IP67	4058075452176	941001270	2 x 58 W FL	50	6500	130	4000	50000	120	1500 x 82	195.55

¹ Die genauen Bedingungen finden Sie unter www.ledvance.ch/garantie

² t[h]: L70 / B50 @ 25 °C (T_a) / t[h]: L80 / B10 @ 25 °C (T_a)

³ Unverbindliche Preisempfehlung exkl. MwSt., Änderungen vorbehalten

DAMP PROOF HOUSING

Feuchtraumleuchten für T8-LED-Lampen



PRODUKTEIGENSCHAFTEN

- Robustes Gehäuse aus Polycarbonat (PC), grau
- Geeignet für LED TUBE EM/UN und LED TUBE Connected
- Leuchtengehäuse, verfügbar für 1 oder 2 T8-LED-Lampen
- Schutzart: IP65
- Schlagfestigkeit: IK08

PRODUKTVORTEILE

- Nachhaltige Lösung durch austauschbare Leuchtmittel
- Vorverdrahtet für die einfache Installation von röhrenförmigen AC-LED-Lampen
- Robustes Gehäuse
- Einfache und schnelle Installation
- 5 Jahre Garantie

AUSSTATTUNG / ZUBEHÖR

- Erforderliches Zubehör enthalten

DAMP PROOF HOUSING

Feuchtraumleuchten für T8-LED-Lampen

PERFOR-
MANCE
CLASS



Produktbezeichnung	EAN (GTIN)	ELDAS		L x B x H [mm] Ø x H [mm]	
DP HOUSING 600 1x Lampe IP65	4058075312395	941000720		105 651x64x75	30.60
DP HOUSING 600 2x Lampe IP65	4058075312418	941000730		105 651x103x75	43.70
DP HOUSING 1200 1x Lampe IP65	4058075312432	941000740		105 1261x64x75	38.20
DP HOUSING 1200 2x Lampe IP65	4058075312456	941000750		105 1261x103x75	55.15
DP HOUSING 1500 1x Lampe IP65	4058075312470	941000760		105 1561x64x75	39.30
DP HOUSING 1500 2x Lampe IP65	4058075312494	941000770		105 1561x103x75	56.80

¹ Die genauen Bedingungen finden Sie unter www.ledvance.ch/garantie

² Unverbindliche Preisempfehlung exkl. MwSt., Änderungen vorbehalten

Die im Katalog gezeigten Bilder dienen nur zu Illustrationszwecke. Informationen zu Grösse und Farbe entnehmen Sie bitte der Produkttabelle.

DAMP PROOF HOUSING-ZUBEHÖR

Durchgangsverdrahtungs-Kits für DAMP PROOF HOUSING GEN 2



PRODUKTEIGENSCHAFTEN

- Durchverdrahtungs-Kits mit werkzeugfreier Anschlussklemme

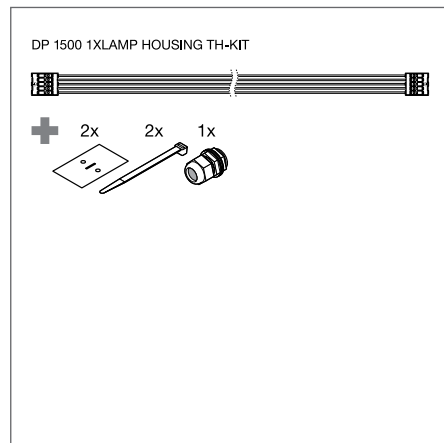
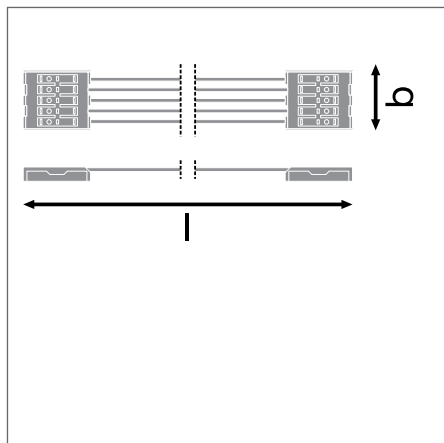
PRODUKTVORTEILE

- Einfache Installation und elektrischer Anschluss dank werkzeugfreier Anschlussklemmen

AUSSTATTUNG / ZUBEHÖR

- 5 x 2,5 mm²-Kabel mit werkzeugfreien Anschlussklemmen, Kabelverschraubung und Kabelhaltern
- Erforderliches Zubehör enthalten

WEITERE PRODUKTDDETAILS



DAMP PROOF HOUSING-ZUBEHÖR

Durchgangsverdrahtungs-Kits für DAMP PROOF HOUSING GEN 2



Produktbezeichnung	EAN (GTIN)	ELDAS	L x B x H [mm] Ø x H [mm]	MATERIAL	FARBE	UVP (Gw)
DP 1200 1XL LAMPENGEHÄUSE TH-KIT 5X2.5LEDV	4058075695078	941964500	1150 x 27 x 16	Polykarbonat (PC)	Mehrfarbig	28.10
DP 1500 1XLAMP HOUSING TH-KIT 5X2.5LEDV	4058075695092	941964530	1450 x 27 x 16	Polykarbonat (PC)	Mehrfarbig	30.45
DP 1200 2XLAMP HOUSING TH-KIT 5X2.5LEDV	4058075695115	941964560	1150 x 50 x 23	Polykarbonat (PC)	Mehrfarbig	21.10
DP 1500 2XLAMP HOUSING TH-KIT 5X2.5LEDV	4058075695139	941964590	1450 x 50 x 23	Polykarbonat (PC)	Mehrfarbig	23.50

¹ Die genauen Bedingungen finden Sie unter www.ledvance.ch/garantie

² Unverbindliche Preisempfehlung exkl. MwSt., Änderungen vorbehalten

Die im Katalog gezeigten Bilder dienen nur zu Illustrationszwecke. Informationen zu Grösse und Farbe entnehmen Sie bitte der Produkttabelle.

Erfahren Sie mehr:
ledvance.ch/led-rohren



DAS DREAMTEAM FÜR LAGER UND PARKHÄUSER

Das LEDVANCE DAMP PROOF HOUSING ist eine funktionale und robuste Leuchte, die sich ideal für Lager- und Parkhausanwendungen mit Deckenhöhen von bis zu 4 Metern eignet. Aber es kommt noch besser. In Kombination mit S LED TUBE T8 CONNECTED LED-Röhren und dem LEDVANCE CONNECTED SENSOR ST8 LOW BAY erstellen Sie im Handumdrehen ein intelligentes Beleuchtungssystem.

Über den Funkstandard Zigbee 3.0 steuert der Bewegungssensor die gekoppelten LED-Röhren ohne Verkabelung. Das Ergebnis: Licht am richtigen Ort zur richtigen Zeit und deutlich reduzierter Energieverbrauch.

LED TUBE T8 EM CONNECTED

4058075187634 EAN (GTIN) Betrieb am KVG

Licht auf Abruf: Intelligente Steuerung über einen Sensor reduziert den Energieverbrauch.

- Kommunikation über Zigbee 3.0
 - Flimmerarm nach EU 2019/2020
 - (WSVM $\leq 0,4$; $S_{st} LM \leq 1$)
 - Mit Splitterschutz beschichtete Glasröhre
 - Nur in Verbindung mit LEDVANCE CONNECTED SENSOR ST8 LOW BAY (4058075232969 EAN (GTIN)):
- Installationshöhe: bis zu 4 m



EINE STARKE KOMBINATION, Z.B. FÜR GROSSE PARKGARAGEN:



LED TUBE T8 CONNECTED ADVANCED ULTRA OUTPUT LED-Röhre, verbaut im robusten DAMP PROOF HOUSING (IP65), wird drahtlos angebunden mit LEDVANCE CONNECTED SENSOR ST8 LOW BAY über ZigBee. Die 2-Stufen-Dimmung (0 % \leftrightarrow 100 % und 20 % \leftrightarrow 100 %) erhöht die Effizienz noch weiter.

ENERGIEEINSPARUNGEN

Beleuchtungstechnik	Nennlichtfluss	Anzahl von Leuchten	Wattleistung der Leuchte inkl. Verluste	Connected Belastung	Energieverbrauch pro Jahr	Energieeinsparungen gegen altes System
LED TUBE CONNECTED ADVANCED ULTRA OUTPUT LED TUBE AU-CON 24 W/4000K 1500 mm	3600 lm	50	24 W	1200 W	4992 kWh	66 %*
Konventionell: Feuchtraumleuchte T8 \times 58 W	3454 lm	50	70 W	3500 W	14560 kWh	

BETRIEBSDATEN: Betrieb pro Jahr (Tage): 260 Betrieb pro Tag (Stunden): 16 Geschätzte aktive Zeiten pro Tag (Stunden): 8

Der Energieverbrauch bezieht sich auf die LED-Lichtlösung ohne LMS und berücksichtigt keine Lichtszenen oder deren Dimmzustände.

* Angenommene Einsparung durch LMS gegenüber dem neuen System mit LEDs: 40 %; basierend auf folgenden Annahmen: Bewegungsmelder mit Komfortdimmung 40 %. Während der Betriebszeiten wird die Beleuchtungsanlage auf nur 20 % gedimmt. Dies ist für Benutzer komfortabler, da sie den Raum nicht bei völliger Dunkelheit betreten müssen. Die Annahmen für die LMS-Einsparungsberechnungen sind ungefähr und basieren auf praktischen Erfahrungen aus der Beleuchtungsindustrie. Energieeinsparungen durch LMS müssen immer projektbezogen berechnet werden.



HALLENLEUCHTEN

HOHE EFFIZIENZ UND OPTIMALE LICHTQUALITÄT

HIGH BAY GEN 4 SENSOR

Seite 125



PERFOR-
MANCE
CLASS

HOCHINTELLIGENT UND EFFIZIENT

- Mehrfache Anpassungen des Sensors mit Korridorfunktion
- Bis zu 64 % Energieersparnis verglichen mit konventionellen Hallenleuchten
- Geeignet für Verwendung in staubigen und feuchten Umgebungen dank hohem IP-Schutz

HIGH BAY GEN 4

Seite 126



PERFOR-
MANCE
CLASS

NEUE HALLENLEUCHTEN-GENERATION MIT HOHER LICHTAUSBEUTE

- Aufgrund des breiten Temperaturbereichs und der langen Lebensdauer für den industriellen Einsatz geeignet
- Bis zu 64 % Energieersparnis verglichen mit konventionellen Hallenleuchten
- Geeignet für Verwendung in staubigen und feuchten Umgebungen dank hohem IP-Schutz

HIGH BAY GEN 3 DALI

Seite 128



PERFOR-
MANCE
CLASS

FÜR HOHE LICHTANSPRÜCHE

- LED-Hallenleuchten mit DALI-Schnittstelle
- Verschiedene Ausführungen für Deckenhöhen von 6 m bis 14 m
- Flimmerarmes Licht durch spezielle elektronische Vorschaltgeräte

HIGH BAY-ZUBEHÖR

Seite 130

- HIGH BAY REFLECTOR
- HIGH BAY REFRACTOR
- HIGH BAY BRACKET
- HIGH BAY REMOTE CONTROL



HOCHINTELLIGENT UND EFFIZIENT

- Hochwertiger Aluminium-Reflektor oder Polycarbonat-Refraktor zur Optimierung von UGR und Strahlformung
- Stabiler Stahlbügel, mit grossem Verstellbereich von +/- 90°
- Fernbedienung für Konfigurationssensor

HIGH BAY GEN 4 SENSOR EFFIZIENTES LICHT FÜR HOHE DECKEN



Mit der neuen Sensorversion von HIGH BAY GEN 4 realisieren Sie mit minimalem Aufwand intelligente Beleuchtung auch in Lagerhallen, Industrieanlagen und Logistikzentren mit Deckenhöhen bis ca. 12 Meter. Schnell und bequem: Konfiguration per Fernbedienung.

EINFACHE GRUNDKONFIGURATION DIREKT AM SENSOR

SCHALTER 1: ERFASSUNGSBEREICH

In diesem Bereich erkennt der RF-Sensor Bewegung.

SCHALTER 2 UND 3: HALTEZEIT

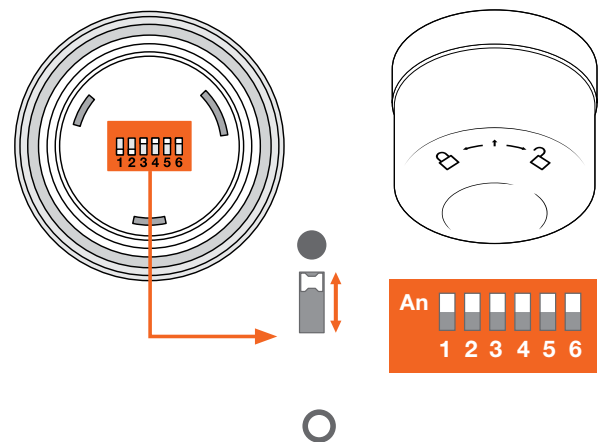
In dieser Zeit wird das Licht noch zu 100 % eingeschaltet, nachdem bewegte Objekte den Erfassungsbereich verlassen haben.

SCHALTER 4: TAGESLICHTSCHWELLE

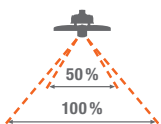
Hier können Sie die Tageslichtabhängigkeit des Sensors definieren. Bei aktivierter Tageslichtfunktion reagiert der Bewegungssensor erst, wenn die Umgebungshelligkeit unter 100 Lux liegt. Im deaktivierten Zustand reagiert der Sensor immer auf Bewegung.

SCHALTER 5 UND 6: DIMMSTUFE

Auf diesen definierten Helligkeitswert dimmt die Leuchte im Standby nach Ablauf der eingestellten Haltezeit.



ERFASSUNGS- BEREICH



1	100 %
<input type="radio"/>	50 %

HALTE-ZEIT



2	3	30 s
<input type="radio"/>	<input type="radio"/>	1 min
<input type="radio"/>	<input type="radio"/>	5 min
<input type="radio"/>	<input type="radio"/>	10 min

TAGESLICHT SENSOR

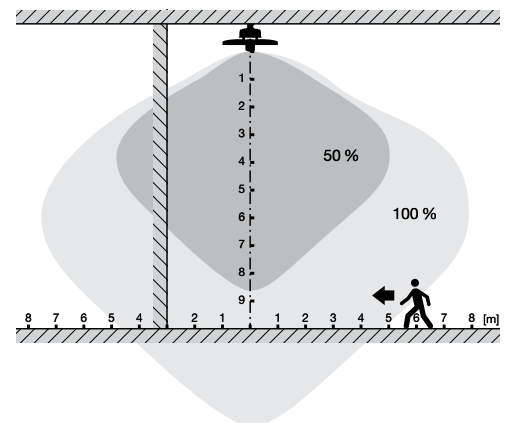


4	Deaktivieren
<input type="radio"/>	100 Lux

DIMMLEVEL



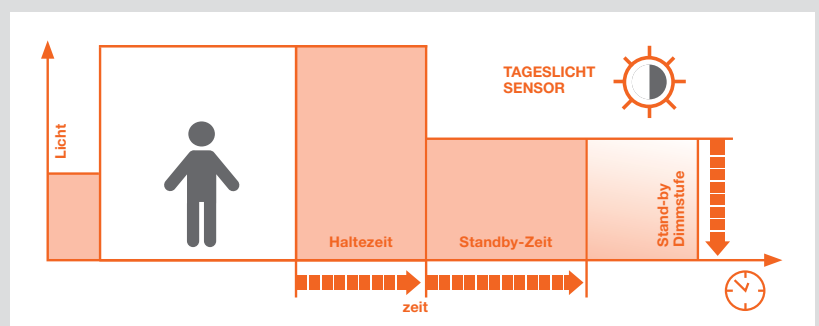
5	6	Aus
<input type="radio"/>	<input type="radio"/>	10 %
<input type="radio"/>	<input type="radio"/>	30 %



WIRTSCHAFTLICH DANK INTELLIGENTER KORRIDORFUNKTION

Überall dort, wo 24-Stunden-Beleuchtung benötigt wird, hilft die Korridorfunktion, effizient für das nötige Licht zu sorgen.

Die Beleuchtung lässt sich präsenz- und bei Bedarf tageslichtabhängig schalten, um den individuellen Anforderungen gerecht zu werden. Wenn keine Anwesenheit erkannt wird, dimmt es auf den eingestellten Wert oder schaltet sich für eine bestimmte Zeit komplett aus.



HIGH BAY GEN 4

Hallenleuchten bis zu 150 lm/W und attraktiven UGR-Werten



PRODUKTEIGENSCHAFTEN

- Hochfrequenzsensor für Tageslicht- und Bewegungserfassung
- Unterschiedlicher Lichtstrom und Abstrahlwinkel für Montagehöhen von ~6 m bis 14 m in 4000 K oder 6500 K oder ~6 m bis 10 m in 4000 K für Sensorversion

PRODUKTVORTEILE

- Hohe Lichtausbeute
- Bis zu 64 % Energieersparnis verglichen mit konventionellen Hallenleuchten
- 5 Jahre Garantie
- Geeignet für Verwendung in staubigen und feuchten Umgebungen dank hohem IP-Schutz
- Mehrere Einstellungen von Sensorreichweite, Tageslichterkennung und Haltezeit bei Sensorversion

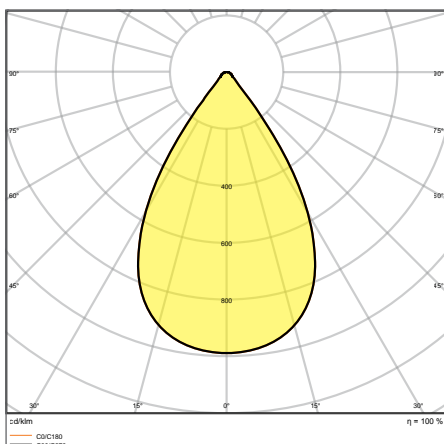
ANWENDUNGSBEREICHE

- Ersatz für Hallenleuchten mit Quecksilberdampf- oder Halogen-Metaldampflampen
- Lagerhäuser
- Logistikhallen
- Industrie
- Hohe Decken (z.B. in Einkaufszentren, Flughäfen, Geschäftsgebäuden, Lobbies)

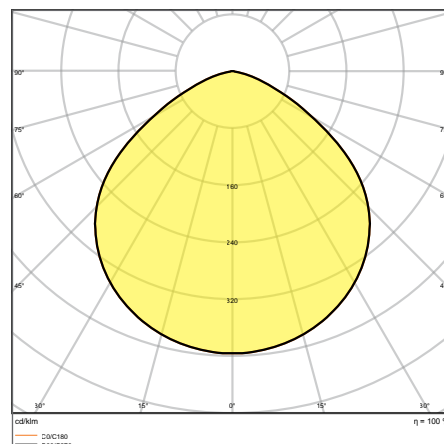
AUSSTATTUNG / ZUBEHÖR

- Montagebügel, Reflektoren und Refraktoren als separates Zubehör erhältlich, High Bay Sensor-Versionen enthalten eine Halterung
- Montagering enthalten

WEITERE PRODUKTDDETAILS



HB P 87W 840 70DEG IP65



HB P 87W 840 110DEG IP65

HIGH BAY GEN 4

Hallenleuchten bis zu 150 lm/W und attraktiven UGR-Werten



Produktbezeichnung	EAN (GTIN)	ELDAS	Ersatz für	W	lm	lm/W	K	L80 ²	°	L × B × H [mm] ∅ × H [mm]	No.	UVP [CHF]
HB P 87W 840 70DEG IP65	4058075692787	941386230	250W HID	87	13000	150	4000	50000	70	280 × 155	1	270.40
HB P 87W 840 110DEG IP65	4058075692718	941386250	250W HID	87	13000	150	4000	50000	110	280 × 155	1	270.40
HB P 87W 865 70DEG IP65	4058075692855	941386260	250W HID	87	13000	150	6500	50000	70	280 × 155	1	270.40
HB P 87W 865 110DEG IP65	4058075692848	941386150	250W HID	87	13000	150	6500	50000	110	280 × 155	1	270.40
HB P 147W 840 70DEG IP65	4058075692800	941386210	400W HID	147	22000	150	4000	50000	70	321 × 152	1	351.50
HB P 147W 840 110DEG IP65	4058075692794	941386170	400W HID	147	22000	150	4000	50000	110	321 × 152	1	351.50
NEU HB P 147W 865 70DEG IP65	4058075764248	941465020	400W HID	147	22000	150	6500	50000	70	321 × 152	1	351.50
HB P 147W 865 110DEG IP65	4058075692862	941386200	400W HID	147	22000	150	6500	50000	110	321 × 152	1	351.50
HB P 190W 840 70DEG IP65	4058075692824	941386160	500W HID	190	27000	140	4000	50000	70	321 × 156	1	421.20
HB P 190W 840 110DEG IP65	4058075692817	941386240	500W HID	190	27000	140	4000	50000	110	321 × 156	1	421.20
HB P 190W 865 70DEG IP65	4058075692879	941386180	500W HID	190	27000	140	6500	50000	70	321 × 156	1	421.20
NEU HB P 190W 865 110DEG IP65	4058075764255	941465030	500W HID	190	27000	140	6500	50000	110	321 × 156	1	421.20
HB P 210W 840 70DEG IP65	4058075692831	941386110	500W HID	210	30000	140	4000	50000	70	321 × 156	1	492.95
HB P 210W 865 70DEG IP65	4058075692886	941386190	500W HID	210	30000	140	6500	50000	70	321 × 156	1	492.95

HIGH BAY SENSOR GEN 4

Hallenleuchten in IP65 mit Hochfrequenzsensor



Produktbezeichnung	EAN (GTIN)	ELDAS	Ersatz für	W	lm	lm/W	K	L80 ²	°	L × B × H [mm] ∅ × H [mm]	No.	UVP [CHF]
HB SEN P 87W 840 110DEG IP65	4058075603257	941386140	250W HID	87	13000	150	4000	50000	110	280 × 190	2	397.45
HB SEN P 147W 840 70DEG IP65	4058075603271	941386130	400W HID	147	22000	150	4000	50000	70	321 × 188	2	469.20
HB SEN P 147 W 840 110 GRAD IP65	4058075603264	941386220	400W HID	147	22000	150	4000	50000	110	321 × 188	2	469.20
HB SEN P 190 W 840 110 GRAD IP65	4058075603288	941386120	500W HID	190	27000	140	4000	50000	110	321 × 192	2	539.85

SENSOREIGENSCHAFTEN

Produktbezeichnung	Art des Sensors	Sensor Technologie	Erkennungsschwelle des Tageslichtsensors	Erfassungsbereich des Bewegungssensors	Sensor Erfassungswinkel	Sensorgesteuerte Schaltzeit
HB SEN P 87W 840 110DEG IP65	Bewegung/Licht	Mikrowellen	100 lx	6...15 m	< 150°	30 s...10 min
HB SEN P 147W 840 70DEG IP65	Bewegung/Licht	Mikrowellen	100 lx	6...15 m	< 150°	30 s...10 min
HB SEN P 147 W 840 110 GRAD IP65	Bewegung/Licht	Mikrowellen	100 lx	6...15 m	< 150°	30 s...10 min
HB SEN P 190 W 840 110 GRAD IP65	Bewegung/Licht	Mikrowellen	100 lx	6...15 m	< 150°	30 s...10 min

¹ Die genauen Bedingungen finden Sie unter www.ledvance.ch/garantie² t[h]: L70 / B50 @ 25 °C (T_a) / t[h]: L80 / B10 @ 25 °C (T_a)³ Unverbindliche Preisempfehlung exkl. MwSt., Änderungen vorbehalten

HIGH BAY GEN 3 DALI

LED-Hallenleuchten mit DALI-Schnittstelle



PRODUKTEIGENSCHAFTEN

- Robustes Aluminiumgehäuse mit 1,5 m Anschlusskabel $3 \times 1,5 \text{ mm}^2$, hochwertige PC-Abdeckung
- Umgebungstemperaturbereich bei Betrieb: $-30 \dots +50 \text{ }^\circ\text{C}$
- Hohe Lichtausbeute: bis zu 140 lm/W
- Inklusive Montagehaken für hängende Montage. Oberflächenmontage über separate Halterung möglich
- Schutzart: IP65

PRODUKTVORTEILE

- Hohe Lichtausbeute
- Einsetzbar von 6 m bis 14 m Deckenhöhe
- Flimmerarmes Licht durch spezielle elektronische Vorschaltgeräte
- D-Kennzeichnung zur Montage auf Oberflächen mit begrenzter Oberflächentemperatur
- 5 Jahre Garantie

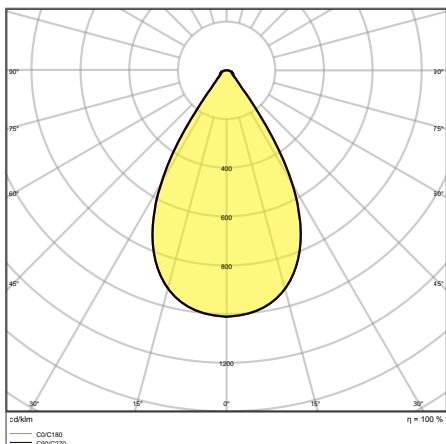
ANWENDUNGSBEREICHE

- Ersatz für Hallenleuchten mit Quecksilberdampf- oder Halogen-Metaldampflampen
- Lagerhäuser
- Logistikhallen
- Industrie
- Hohe Decken (z.B. in Einkaufszentren, Flughäfen, Geschäftsgebäuden, Lobbies)

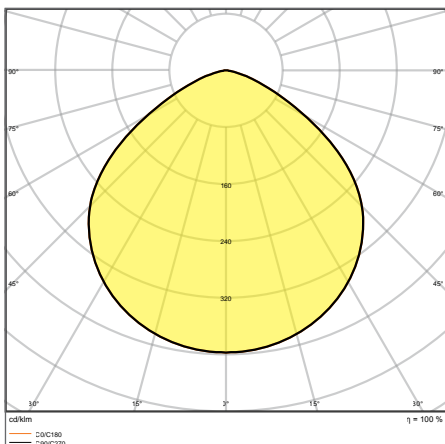
AUSSTATTUNG / ZUBEHÖR

- Montagering enthalten
- Montagebügel, Reflektoren und Refraktoren als separates Zubehör erhältlich

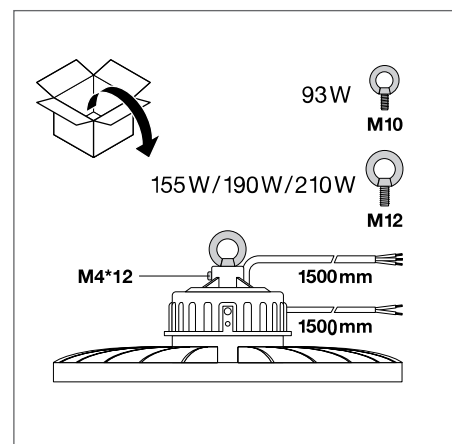
WEITERE PRODUKTDDETAILS



HB DALI 190 W-4000 K 70 GRAD IP65



HB DALI 190 W-4000 K 110DEG IP65



DALI-Versionen

* Alle DALI-Versionen enthalten Montagehalterungen.
Die im Katalog gezeigten Bilder dienen nur zu Illustrationszwecke. Informationen zu Größe und Farbe entnehmen Sie bitte der Produkttabelle.

HIGH BAY GEN 3 DALI

LED-Hallenleuchten mit DALI-Schnittstelle



Produktbezeichnung	EAN (GTIN)	ELDAS	W	lm	lm/W	K	L80 ²	Beam angle	Beam type	DALI	L × B × H [mm] ∅ × H [mm]	UVP ³ [CHF]
HB DALI 93 W-4000 K 70DEG IP65	4058075543911	941308430	93	13000	140	4000	50000	70	DALI-2		280 × 160	498.80
HB DALI 93 W-4000 K 110DEG IP65	4058075543904	941308420	93	13000	141	4000	50000	110	DALI-2		280 × 160	498.80
HB DALI 155 W-4000 K 70DEG IP65	4058075543935	941302450	155	22000	142	4000	50000	70	DALI-2		321 × 163	590.50
HB DALI 155 W-4000 K 110DEG IP65	4058075543928	941308440	155	22000	143	4000	50000	110	DALI-2		321 × 163	590.50
HB DALI 190 W-4000 K 70 GRAD IP65	4058075543959	941302470	190	27000	144	4000	50000	70	DALI-2		321 × 168	682.25
HB DALI 190 W-4000 K 110DEG IP65	4058075543942	941302460	190	27000	145	4000	50000	110	DALI-2		321 × 168	682.25
HB DALI 210 W-4000 K 70DEG IP65	4058075543966	941302480	210	30000	146	4000	50000	70	DALI-2		321 × 168	812.90

¹ Die genauen Bedingungen finden Sie unter www.ledvance.ch/garantie

² t[h]: L70 / B50 @ 25 °C (T_a) / t[h]: L80 / B10 @ 25 °C (T_a)

³ Unverbindliche Preisempfehlung exkl. MwSt., Änderungen vorbehalten

HIGH BAY-ZUBEHÖR

Reflektoren, Refraktoren und Montagezubehör für HIGH BAY-Leuchten



- Reflektor aus hochwertigem Aluminium
- Refraktor aus hochwertigem Polykarbonat
- Halterungen aus schwarzem Stahl mit verstellbarem Schwenkwinkel: $\pm 90^\circ$ *
- Fernbedienung für erweiterte Sensoreinstellungen

Produktbezeichnung	EAN (GTIN)	ELDAS	L × B × H [mm] Ø × H [mm]	MATERIAL	FARBE		 No.	 UVP [CHF] ¹
HB ALU REFLEKTOR 87W	4058075699397	941964440	415 × 205	Aluminium	Silber	1	1	41.80
HB ALU REFLEKTOR 147 190 210W	4058075699410	941964450	500 × 235	AluminiumSilber	Silber	1	1	46.50
HB PC REFRAKTOR 87W	4058075699359	941964420	413 × 205	Polykarbonat (PC)	Transparent	1	2	130.00
HB PC REFRAKTOR 147 190 210W	4058075699373	941964410	480 × 250	Polykarbonat (PC)	Transparent	1	2	148.60
HB BRACKET 87 147 190 210W	4058075695191	941964400	138 × 35 × 150	Stahl	Schwarz	1	3	37.50
HB SENSOR REMOTE CONTROL 93W - 190W	4058075611436	941964430	117 × 56 × 15	Polykarbonat (PC)	—	1	4	32.65

* Halterung nur für Standardtypen. Sensortypen enthalten bereits eine Halterung.

¹ Unverbindliche Preisempfehlung exkl. MwSt., Änderungen vorbehalten

Die im Katalog gezeigten Bilder dienen nur zu Illustrationszwecke. Informationen zu Grösse und Farbe entnehmen Sie bitte der Produkttabelle.

KOMPATIBILITÄT VON HIGH BAY-ZUBEHÖR

Produktbezeichnung	EAN (GTIN)	ELDAS	Kompatibilität mit HB Gen 4*	UVP (€/Stk)
HB ALU REFLEKTOR 87W	4058075699397	941964440	✓	41,80
HB ALU REFLECTOR 93W	4058075507043	941902330	Passend für 87W	88,85
HB ALU REFLEKTOR 147 190 210W	4058075699410	941964450	✓	46,50
HB PC REFRAKTOR 87W	4058075699359	941964420	✓	130,00
HB PC REFRAKTOR 93W	4058075507029	941902310	Passend für 87W	133,85
HB PC REFRAKTOR 147 190 210W	4058075699373	941964410	✓	148,60
HB PC-REFRAKTOR 155W-210W	4058075507036	941902300	Passend für 147W, 190W, 210W	171,00
HB BRACKET 87 147 190 210W	4058075695191	941964400	✓	37,50
HB SENSOR REMOTE CONTROL 93W - 190W	4058075611436	941964430	Passend für alle Wattagen	32,65

* Nicht für High Bay Sensor- und DALI-Typen. Klammern sind bei jedem dieser Typen bereits enthalten.

LOW BAY-LEUCHTEN

EIN MULTITALENT FÜR BIS ZU 10 METER DECKENHÖHE

LOW BAY FLEX

Seite 134

PERFOR-
MANCE
CLASS



LEUCHTE FÜR VERSCHIEDENE ANWENDUNGEN KONZIPIERT

- Wirtschaftlich dank hoher Leuchten-Lichtausbeute von bis zu 160 lm/W
- Einfache und schnelle Installation dank einer Anschlussbox mit 5- und 7-poliger, werkzeugloser Anschlussklemme

LOW BAY FLEX BALL PROOF

Seite 136

PERFOR-
MANCE
CLASS



BALLWURFSICHERES UND FORMSCHÖNES LINEARES DESIGN

- Ballwurfsichere Leuchte mit erhöhter physikalischer Robustheit
- Wirtschaftlich dank hoher Lichtausbeute von bis zu 155 lm/W
- Einfache und schnelle Installation dank einer Anschlussbox mit 5- und 7-poliger, werkzeugloser Anschlussklemme



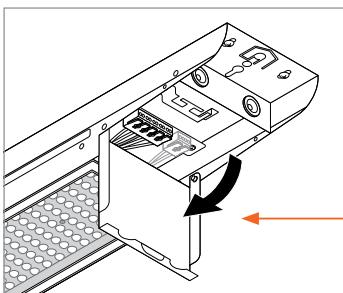
LOW BAY FLEX: EIN MULTITALENT FÜR BIS ZU 10 METER DECKENHÖHE

Die neuen LOW BAY FLEX-Leuchten sind für verschiedene Anwendungen wie Lager und Logistikzentren mit Deckenhöhen zwischen 4 und 10 Metern konzipiert. Die ballwurfsicheren Ausführungen sind ideal für den Einsatz in Indoor-Sportanlagen oder Anwendungen, bei denen eine erhöhte physische Robustheit erforderlich ist. Diese einfach zu installierende Lösung bietet eine hohe Effizienz von bis zu 160 lm/W und eine Lebensdauer von bis zu 100 000 Stunden¹

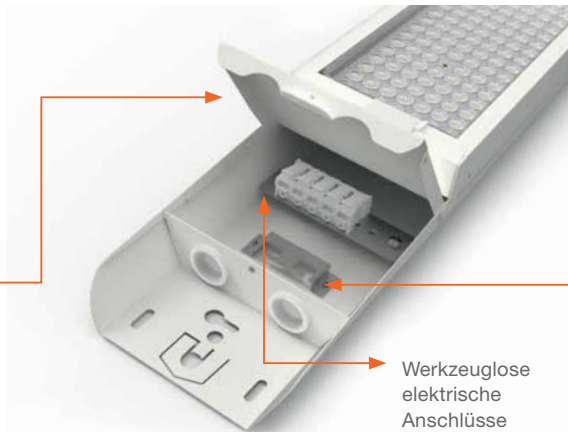
Dank verschiedener Befestigungsmöglichkeiten und 3 Ausstrahlungswinkeln deckt sie viele verschiedene Anwendungen ab. Werkzeuglos-Endkappen zum Öffnen/Schliessen, vormontierte Klemmen zur Zugentlastung und eine komplette Durchgangsverdrahtung machen die Installation mühelos für grössere Installationen.

BEQUEM UND ZEITSPAREND: VERKABELUNG

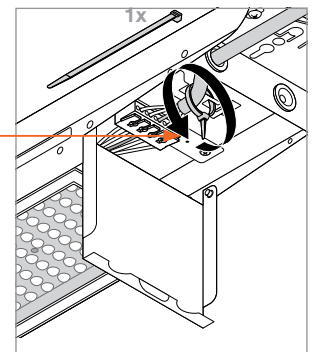
Die Endkappen lassen sich werkzeuglos öffnen und die elektrische Verdrahtung anschliessen. Und die vormontierte Klemme zur Zugentlastung macht die Installation noch einfacher.



Werkzeugloses Öffnen/Schliessen der Endkappen für Zugang zu elektrischen Anschlüssen



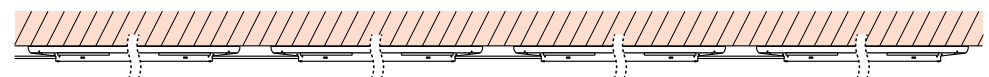
Werkzeuglose elektrische Anschlüsse



Vormontierte Klemme zur Zugentlastung des Stromkabels über einfachen Kabelclip (nicht im Lieferumfang enthalten)

KOMPLETTE DURCHGANGSVERDRAHTUNG MÖGLICH

LOW BAY FLEX-Leuchten sind bestens gerüstet für eine komplette Durchgangsverdrahtung – sowohl im ON/OFF- als auch im DALI-Betrieb.

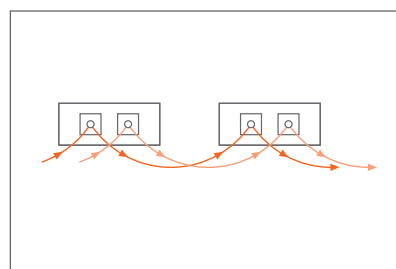


1 x
LOW-BAY-FLEX /
LOW BAY FLEX DALI

2 x
LOW-BAY-FLEX /
LOW BAY FLEX DALI

3 x
LOW-BAY-FLEX /
LOW BAY FLEX DALI

n x
LOW-BAY-FLEX /
LOW BAY FLEX DALI



	B16	C10	C16
LOW BAY FLEX 1200 P 42 W	18	14	23
LOW BAY FLEX 1200 DALI P 42 W	9	8	12
LOW BAY FLEX 1200 P 73 W	17	13	22
LOW BAY FLEX 1200 DALI P 73 W	27	23	36
LOW BAY FLEX 1500 P 105 W	21	16	27
LOW BAY FLEX 1500 DALI P 105 W	27	17	28

¹ t [h]: L70/B50 @ 25 °C (T_a)

LOW BAY FLEX

LOW BAY-Leuchten mit attraktivem linearen Design, bis zu 160 lm/W



PRODUKTEIGENSCHAFTEN

- Unterschiedliche Lichtströme und Abstrahlwinkel für Montagehöhen von ~ 4 m bis ~10 m in 4000 K
- Durchgangsverdrahtungskabel bereits installiert
- Lange Lebensdauer (L80/B10): bis zu 100 000 h
- Hohe Farbkonsistenz: ≤ 3 SDCM

PRODUKTVORTEILE

- Wirtschaftlich dank hoher Lichtausbeute von bis zu 160 lm/W
- Einfache und schnelle Installation dank einer Anschlussbox mit 5- und 7-poliger, werkzeugloser Anschlussklemme
- Modernes und robustes Design
- 5 Jahre Garantie

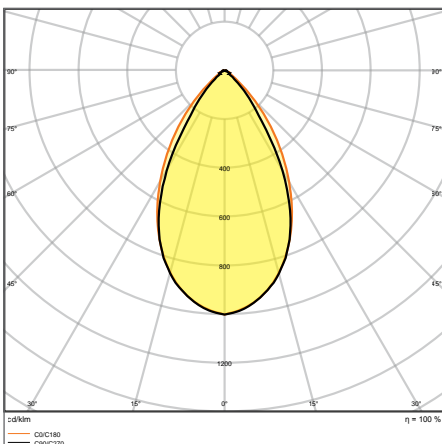
ANWENDUNGSBEREICHE

- Ersatz für Leuchten mit Quecksilberdampf- oder Halogen-Metaldampflampen
- Lagerhäuser
- Logistikhallen
- Industrie- und Lagerräume
- Discounter, Supermärkte

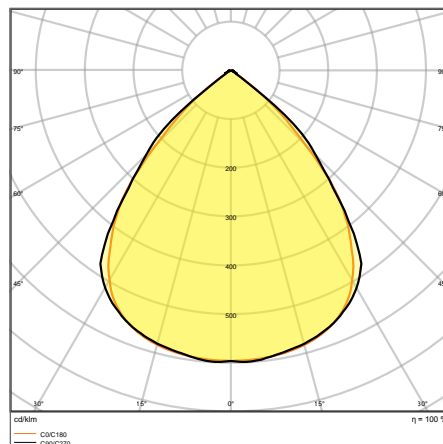
AUSSTATTUNG / ZUBEHÖR

- Suspension Kit als separates Zubehör erhältlich

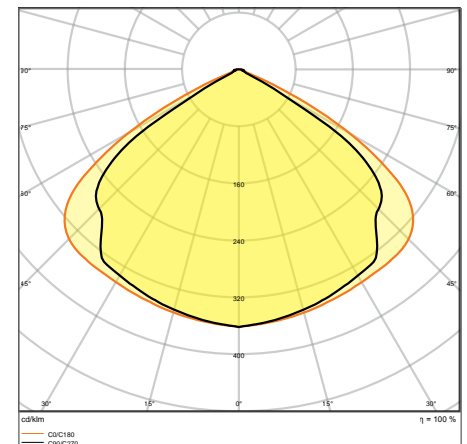
WEITERE PRODUKTDDETAILS



LB FLEX 1500 P 105W 840 N



LB FLEX 1500P 105W 840W



LB FLEX 1500 P 105W 840 VW

LOW BAY FLEX

LOW BAY-Leuchten mit attraktivem linearen Design, bis zu 160 lm/W



Produktbezeichnung	EAN (GTIN)	ELDAS	Ersatz für	W	lm	lm/W	K	L80 ²	°	U	L x B x H [mm] Ø x H [mm]	UVP ³
LB FLEX 1200P 42W 840W	4058075676060	941309810	2 x 58 W FL	42	6510	155	4000	100000	90	—	1236 x 115 x 65	183.00
LB FLEX 1200 P 42W 840 VW	4058075676084	941309820	2 x 58 W FL	42	6510	155	4000	100000	120	—	1236 x 115 x 65	183.00
LB FLEX 1200P 73W 840W	4058075676107	941309830	4 x 58 W FL	73	11315	155	4000	100000	90	—	1236 x 115 x 65	229.00
LB FLEX 1200 P 73W 840 VW	4058075676121	941309840	4 x 58 W FL	73	11315	155	4000	100000	120	—	1236 x 115 x 65	229.00
LB FLEX 1500 P 105W 840 N	4058075676244	941309890	4 x 80 W FL	105	16800	160	4000	100000	60	—	1527 x 115 x 65	264.00
LB FLEX 1500P 105W 840W	4058075676268	941309900	4 x 80 W FL	105	16800	160	4000	100000	90	—	1527 x 115 x 65	264.00
LB FLEX 1500 P 105W 840 VW	4058075676282	941309910	4 x 80 W FL	105	16800	160	4000	100000	120	—	1527 x 115 x 65	264.00
LB FLEX 1200 DALI P 42W 840 W	4058075676145	941309850	2 x 58 W FL	42	6510	155	4000	100000	90	DALI	1236 x 115 x 65	264.00
LB FLEX 1200 DALI P 42W 840 VW	4058075676169	941309860	2 x 58 W FL	42	6510	155	4000	100000	120	DALI	1236 x 115 x 65	264.00
LB FLEX 1200 DALI P 73W 840W	4058075676206	941309870	4 x 58 W FL	73	11315	155	4000	100000	90	DALI2	1236 x 115 x 65	325.00
LB FLEX 1200 DALI P 73W 840 VW	4058075676220	941309880	4 x 58 W FL	73	11315	155	4000	100000	120	DALI2	1236 x 115 x 65	325.00
LB FLEX 1500 DALI P 105W 840 N	4058075676305	941309920	4 x 80 W FL	105	16800	160	4000	100000	60	DALI2	1527 x 115 x 65	376.00
LB FLEX 1500 DALI P 105W 840 W	4058075676329	941309930	4 x 80 W FL	105	16800	160	4000	100000	90	DALI2	1527 x 115 x 65	376.00
LB FLEX 1500 DALI P 105W 840 VW	4058075676343	941309940	4 x 80 W FL	105	16800	160	4000	100000	120	DALI2	1527 x 115 x 65	376.00

¹ Die genauen Bedingungen finden Sie unter www.ledvance.ch/garantie

² t[h]: L70 / B50 @ 25 °C (T_a) / t[h]: L80 / B10 @ 25 °C (T_a)

³ Unverbindliche Preisempfehlung exkl. MwSt., Änderungen vorbehalten

LOW BAY FLEX BALL PROOF

Ballwurfsichere LOW BAY-Leuchten mit attraktivem linearen Design, bis zu 155 lm/W



PRODUKTEIGENSCHAFTEN

- Ballwurfsichere LOW BAY-Leuchten für Montagehöhen bis ~10 m in 4000 K
- Durchgangsverdrahtungskabel bereits installiert
- Lange Lebensdauer (L80/B10): bis zu 100 000 h
- Hohe Farbkonsistenz: ≤ 3 SDCM

PRODUKTVORTEILE

- Ballwurfsichere Leuchte mit erhöhter physikalischer Robustheit
- Wirtschaftlich dank hoher Lichtausbeute von bis zu 155 lm/W
- Einfache und schnelle Installation dank einer Anschlussbox mit 5- und 7-poliger, werkzeugloser Anschlussklemme
- Modernes und robustes Design
- 5 Jahre Garantie

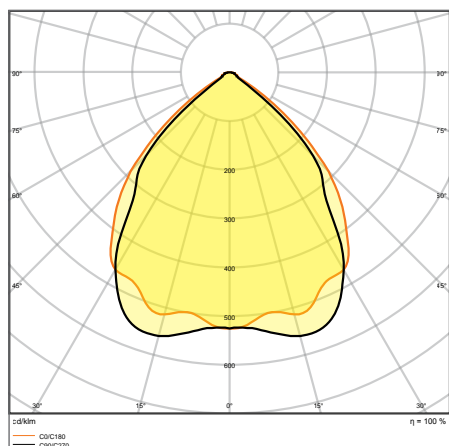
ANWENDUNGSBEREICHE

- Sporthallen
- Indoor-Sportanlagen

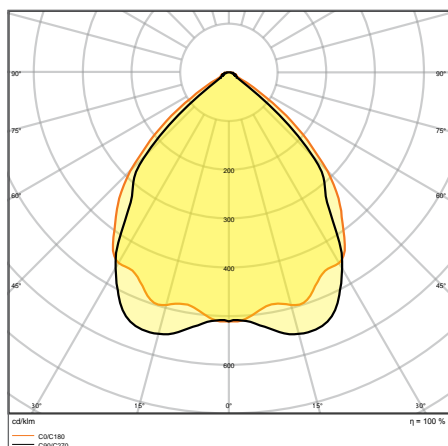
AUSSTATTUNG / ZUBEHÖR

- Verschiedene Befestigungsmöglichkeiten durch Schrauben

WEITERE PRODUKTDDETAILS



LB FLEX BP 1500 P 105 W 840 W



LB FLEX BP 1500 DALI P 105 W 840 W

LOW BAY FLEX BALL PROOF

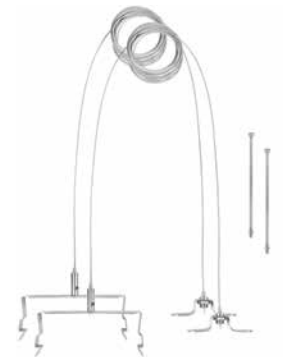
Ballwurfsichere LOW BAY-Leuchten mit attraktivem linearen Design, bis zu 155 lm/W



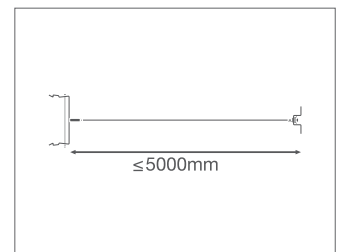
Produktbezeichnung	EAN (GTIN)	ELDAS	Ersatz für	W	lm	lm/W	K	L80 ²	°C	IP	IK	L × B × H [mm] Ø × H [mm]	UVP [CHF] ³
LB FLEX BP 1500 P 105 W 840 W	4058075676367	941386310	4 × 80 W FL	105	16275	155	4000	100000	90	—	—	1527 × 117 × 76	311.00
LB FLEX BP 1500 DALI P 105 W 840 W	4058075676381	941386300	4 × 80 W FL	105	16275	155	4000	100000	90	DALI-2	—	1527 × 117 × 76	417.00

LOW BAY FLEX-ZUBEHÖR

Suspension Kit für LOW BAY FLEX



- Seilaufhängung mit Klammer und 5 m justierbarem Stahlseil
- Einfache Installation mit Aufhängebügel zum Einrasten



Produktbezeichnung	EAN (GTIN)	ELDAS	L × B × H [mm] Ø × H [mm]	MATERIAL	1	UVP [CHF]
LB FLEX SUSPENSION KIT BT1	4058075693722	941902470	125 × 30 × 46	Stahl	1	29.50

¹ Gehen Sie auf www.ledvance.ch/garantie für genaue Bedingungen | ² t[h]: L70 / B50 @ 25 °C (T_a) / t[h]: L80 / B10 @ 25 °C (T_a) | ³ Unverbindliche Preisempfehlung exkl. MwSt., Änderungen vorbehalten
Die im Katalog gezeigten Bilder dienen nur zu Illustrationszwecke. Informationen zu Grösse und Farbe entnehmen Sie bitte der Produkttabelle.

SCHEINWERFER

DIE RICHTIGE BELEUCHTUNG FÜR EINE VIELZAHL VON OUTDOOR-BEREICHS- UND SPORTBELEUCHTUNGSPROJEKTE

ALLGEMEINE AUSSENBELEUCHTUNG



FLOODLIGHT: KRAFTVOLLE ALLESKÖNNER

Breites Allround-Flutter-Portfolio für hocheffiziente und langlebige Beleuchtung in einem umfangreichen Anwendungsspektrum.

PERFORMANCE CLASS

Seite 140



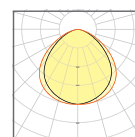
FLOODLIGHT SENSOR UND PHOTOCCELL SENSOR: INTELLIGENT UND EFFIZIENT

Leuchten mit programmierbarem, einstellbarem Tageslicht- und Bewegungssensor IP65. Sowie Produkte mit hochgeschütztem Photocell-Tageslichtsensor.

PERFORMANCE CLASS

Seite 144

Lichtverteilung SYM100



Symmetrisches Lichtbild
100° × 100°
Allgemeine Aussen- und Fassadenbeleuchtung

FLÄCHEN- UND SPORTBELEUCHTUNG



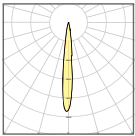
FLOODLIGHT MAX: HÖCHSTE LUMENLEISTUNG

Extrem robuster und dennoch sehr modularer Hochleistungs-Einbaustrahler mit vier Abstrahlwinkeln und bis zu 164000 Lumen Lichtleistung. Geeignet zum Austausch von Hochdruckentladungslampen bis 2 kW.

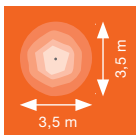
PERFORMANCE CLASS

Seite 148

Lichtverteilung SYM 10

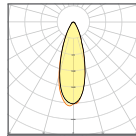


Symmetrisch 10°
Ausleuchtung kleiner Flächen mit sehr hohen Lichtanforderungen

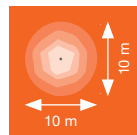


2500 lx $U_0 > 0,7$

Lichtverteilung SYM 30

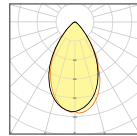


Symmetrisch 30°
Beleuchtung von Sportplätzen und Anwendungen, die hohe Beleuchtungsstärken erfordern

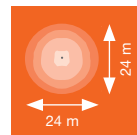


300 lx $U_0 > 0,7$

Lichtverteilung SYM 60

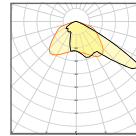


Symmetrisch 60°
Beleuchtung von Sportplätzen und Anwendungen mit hohen oder mittleren Lichtstärken

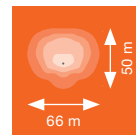


120 lx $U_0 > 0,7$

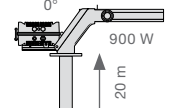
Lichtverteilung ASYM 50 x 110



Asymmetrisch breitstrahlend 50° x 110°
Beleuchtung von Flächen, Parkplätzen und Sportplätzen



20 lx $U_0 > 0,25$



Typische Anwendungsergebnisse mit installierten Produkten wie abgebildet. Grauer Punkt zeigt Mastposition.



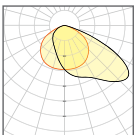
FLOODLIGHT PERFORMANCE: LEISTUNGSSTARK UND PRÄZISE

Äusserst langlebige und effiziente Strahler mit bis zu 140 lm/W. Erhältlich in vier Lichtverteilungs- und Lichtaustrittskonfigurationen von 6300 bis 40 800 Lumen, gleichermassen ideal für den Ersatz konventioneller Leuchten und Neuinstallationen. Auch mit DALI-Konnektivität erhältlich.

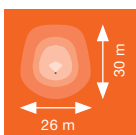
PERFORMANCE CLASS

Seite 152

Lichtverteilung ASYM 55 x 110

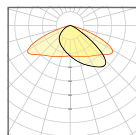


Asymmetrisch breitstrahlend 55° x 110°
Beleuchtung von Flächen, Parkplätzen, Sportplätzen und Fassaden

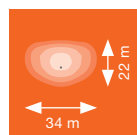


20 lx $U_0 > 0,25$

Lichtverteilung A SYM45 x 140

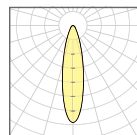


Asymmetrischer extra breiter Lichtkegel 45° x 140°
Ausleuchtung von Flächen, Parkplätzen und (Gewerbe-)Strassen mit grossem Mastabstand

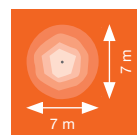


20 lx $U_0 > 0,25$

Lichtverteilung SYM R30

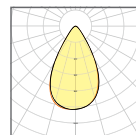


Rotationssymmetrisch 30°
Beleuchtung von Sportplätzen und Anwendungen, die hohe Beleuchtungsstärken erfordern

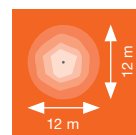


200 lx $U_0 > 0,5$

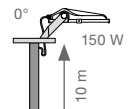
Lichtverteilung SYM 60



NEU: Symmetrisch 60°
Beleuchtung von Sportplätzen und Anwendungen mit hohen oder mittleren Lichtstärken



100 lx $U_0 > 0,5$



Typische Anwendungsergebnisse mit installierten Produkten wie abgebildet. Grauer Punkt zeigt Mastposition.



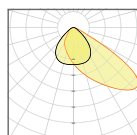
FLOODLIGHT AREA: UNIVERSELLES LICHT

Hocheffizienter und flexibler Strahler zur universellen Flächenbeleuchtung.

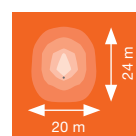
VALUE CLASS

Seite 158

Lichtverteilung ASYM 48 x 92

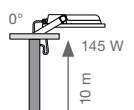


Asymmetrischer Abstrahlwinkel 48° x 92°
Ideal für Flächen- und Kleinfeldsportbeleuchtung



20 lx $U_0 > 0,25$

Typische Anwendungsergebnisse mit installierten Produkten wie abgebildet. Grauer Punkt zeigt Mastposition.



FLOODLIGHT 10W – 50W

Scheinwerfer mit reflektorbasierender, symmetrischer Lichtverteilung bis zu 120 lm/W



PRODUKTEIGENSCHAFTEN

- Aluminiumgehäuse mit gehärtetem Glas, schwarz oder weiss
- Symmetrischer Abstrahlwinkel: 100° x 100°
- Montagebügel mit 30° Winkel und grossem Rotationsbereich
- Verbindung mittels 1 m Kabel, Verkabelung notwendig
- Überspannungsschutz: bis zu 4 kV (L/N-PE), 2 kV (L-N)

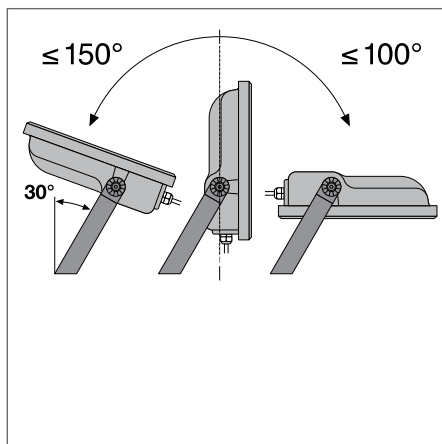
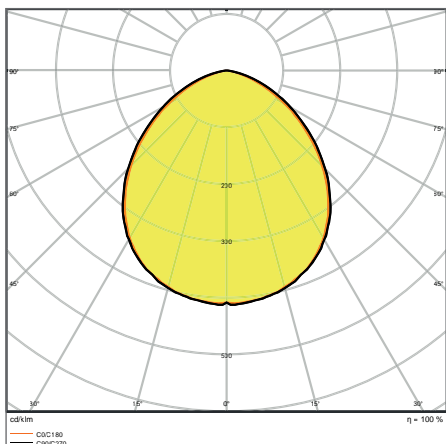
PRODUKTVORTEILE

- Matte Abdeckung aus gehärtetem Glas für gleichmässige Beleuchtung
- Energieersparnis von bis zu 90 % verglichen mit Halogenlampen-Einbaustrahlern
- Kein Lichtaustritt im oberen Halbraum (ULOR 0%) bei 0° Aufneigung
- Schlagfestigkeit: IK07
- 5 Jahre Garantie

ANWENDUNGSBEREICHE

- Ersatz für Einbaustrahlern mit Halogenlampen
- Aussenanwendung (IP65)
- Öffentliche Bereiche
- Anstrahlung von Fassaden
- Baustellen

WEITERE PRODUKTDDETAILS



FL PFM 50 W 6500 K SYM 100 WT

FLOODLIGHT 10 W – 50 W

Scheinwerfer mit reflektorbasierender, symmetrischer Lichtverteilung bis zu 120 lm/W

PERFOR-
MANCE
CLASSCRI
≥ 80

IP65

IK07

LEDVANCE¹
5
JAHRE
GARANTIE

Produktbezeichnung	EAN (GTIN)	ELDAS	Ersatz für	W	lm	lm/W	K	L80 ²		L x B x H [mm] Ø x H [mm]	UVP [CHF] ³
FL PFM 10 W 3000 K SYM 100 BK	4058075420847	941505000	80 W HAL	10	1100	110	3000	55000	100 × 100	122 × 131 × 36	30.45
FL PFM 10 W 3000 K SYM 100 WT	4058075420861	941505010	80 W HAL	10	1100	110	3000	55000	100 × 100	122 × 131 × 36	30.45
FL PFM 10 W 4000 K SYM 100 BK	4058075420885	941505020	80 W HAL	10	1200	120	4000	55000	100 × 100	122 × 131 × 36	30.45
FL PFM 10 W 4000 K SYM 100 WT	4058075420908	941505030	80 W HAL	10	1200	120	4000	55000	100 × 100	122 × 131 × 36	30.45
FL PFM 10 W 6500 K SYM 100 BK	4058075420922	941505040	80 W HAL	10	1200	120	6500	55000	100 × 100	122 × 131 × 36	30.45
FL PFM 10 W 6500 K SYM 100 WT	4058075420946	941505050	80 W HAL	10	1200	120	6500	55000	100 × 100	122 × 131 × 36	30.45
FL PFM 20 W 3000 K SYM 100 BK	4058075420960	941500960	160 W HAL	20	2200	110	3000	55000	100 × 100	144 × 156 × 42	37.30
FL PFM 20 W 3000 K SYM 100 WT	4058075420991	941500970	160 W HAL	20	2200	110	3000	55000	100 × 100	144 × 156 × 42	37.30
FL PFM 20 W 4000 K SYM 100 BK	4058075421011	941505060	160 W HAL	20	2400	120	4000	55000	100 × 100	144 × 156 × 42	37.30
FL PFM 20 W 4000 K SYM 100 WT	4058075421035	941505070	160 W HAL	20	2400	120	4000	55000	100 × 100	144 × 156 × 42	37.30
FL PFM 20 W 6500 K SYM 100 BK	4058075421059	941505080	160 W HAL	20	2400	120	6500	55000	100 × 100	144 × 156 × 42	37.30
FL PFM 20 W 6500 K SYM 100 WT	4058075421073	941505090	160 W HAL	20	2400	120	6500	55000	100 × 100	144 × 156 × 42	37.30
FL PFM 30 W 3000 K SYM 100 BK	4058075421097	941500980	250 W HAL	30	3300	110	3000	55000	100 × 100	177 × 186 × 42	55.65
FL PFM 30 W 3000 K SYM 100 WT	4058075421110	941500990	250 W HAL	30	3300	110	3000	55000	100 × 100	177 × 186 × 42	55.65
FL PFM 30 W 4000 K SYM 100 BK	4058075421134	941506000	250 W HAL	30	3600	120	4000	55000	100 × 100	177 × 186 × 42	55.65
FL PFM 30 W 4000 K SYM 100 WT	4058075421165	941506010	250 W HAL	30	3600	120	4000	55000	100 × 100	177 × 186 × 42	55.65
FL PFM 30 W 6500 K SYM 100 BK	4058075421189	941506020	250 W HAL	30	3600	120	6500	55000	100 × 100	177 × 186 × 42	55.65
FL PFM 30 W 6500 K SYM 100 WT	4058075421202	941506030	250 W HAL	30	3600	120	6500	55000	100 × 100	177 × 186 × 42	55.65
FL PFM 50 W 3000 K SYM 100 BK	4058075421226	941506040	400 W HAL	50	5500	110	3000	55000	100 × 100	206 × 218 × 46	70.90
FL PFM 50 W 3000 K SYM 100 WT	4058075421240	941506050	400 W HAL	50	5500	110	3000	55000	100 × 100	206 × 218 × 46	70.90
FL PFM 50 W 4000 K SYM 100 BK	4058075421264	941506060	400 W HAL	50	6000	120	4000	55000	100 × 100	206 × 218 × 46	70.90
FL PFM 50 W 4000 K SYM 100 WT	4058075421288	941506070	400 W HAL	50	6000	120	4000	55000	100 × 100	206 × 218 × 46	70.90
FL PFM 50 W 6500 K SYM 100 BK	4058075421301	941506080	400 W HAL	50	6000	120	6500	55000	100 × 100	206 × 218 × 46	70.90
FL PFM 50 W 6500 K SYM 100 WT	4058075421325	941506090	400 W HAL	50	6000	120	6500	55000	100 × 100	206 × 218 × 46	70.90

¹ Die genauen Bedingungen finden Sie unter www.ledvance.ch/garantie² t[h]: L70 / B50 @ 25 °C (T_a) / t[h]: L80 / B10 @ 25 °C (T_a)³ Unverbindliche Preisempfehlung exkl. MwSt., Änderungen vorbehalten

FLOODLIGHT 65W – 200W

Scheinwerfer mit reflektorbasierender, symmetrischer Lichtverteilung bis zu 125 lm/W



PRODUKTEIGENSCHAFTEN

- Aluminiumgehäuse mit gehärtetem Glas
- Symmetrischer Abstrahlwinkel: 100° x 100°
- Montagebügel mit 30° Winkel und grossem Rotationsbereich
- Klimamembran für optimierten Luftaustausch, bei konstant hohem IP-Schutzgrad
- Überspannungsschutz: bis zu 6 kV (L/N-PE), 4 kV (L-N)

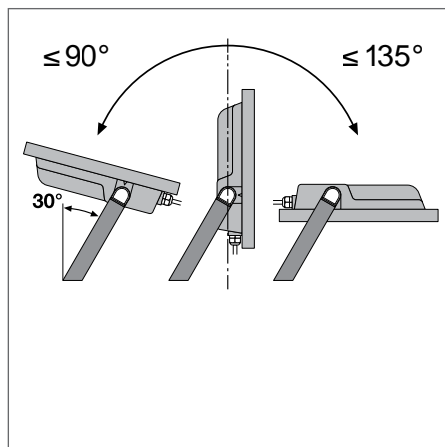
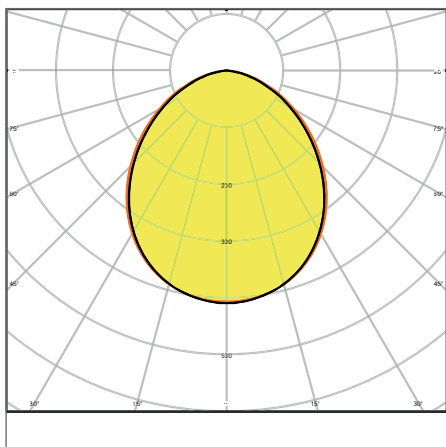
PRODUKTVORTEILE

- Matte Abdeckung aus gehärtetem Glas für gleichmässige Beleuchtung
- Energieersparnis von bis zu 90 % verglichen mit Halogenlampen-Einbaustrahlern
- Kein Lichtaustritt im oberen Halbraum (ULOR 0%) bei 0° Aufneigung
- Schlagfestigkeit: IK08
- 5 Jahre Garantie

ANWENDUNGSBEREICHE

- Ersatz für Einbaustrahlern mit Halogenlampen
- Aussenanwendung (IP65)
- Öffentliche Bereiche
- Anstrahlung von Fassaden
- Baustellen

WEITERE PRODUKTDDETAILS



FL PFM 200 W 6500 K SYM 100 BK

FLOODLIGHT 65 W – 200 W

Scheinwerfer mit reflektorbasierender, symmetrischer Lichtverteilung bis zu 125 lm/W

PERFOR-
MANCE
CLASS

Produktbezeichnung	EAN (GTIN)	ELDAS	Ersatz für	W	lm	lm/W	K	L80 ³		L × B × H [mm] Ø × H [mm]	UVP ⁴ [CHF]
FL PFM 65 W 3000 K SYM 100 BK	4058075422445	941507210	500 W HAL	65	7150	110	3000	55000	100 × 100	268 × 237 × 49	165.90
FL PFM 65 W 4000 K SYM 100 BK	4058075422469	941507220	500 W HAL	65	8000	123	4000	55000	100 × 100	268 × 237 × 49	165.90
FL PFM 65 W 6500 K SYM 100 BK	4058075422483	941507240	500 W HAL	65	8000	123	6500	55000	100 × 100	268 × 237 × 49	165.90
FL PFM 80 W 3000 K SYM 100 BK	4058075422506	941507250	750 W HAL	80	8800	110	3000	55000	100 × 100	335 × 250 × 55	250.95
FL PFM 80 W 4000 K SYM 100 BK	4058075422520	941507260	750 W HAL	80	10000	125	4000	55000	100 × 100	335 × 250 × 55	250.95
FL PFM 80 W 6500 K SYM 100 BK	4058075422544	941507280	750 W HAL	80	10000	125	6500	55000	100 × 100	335 × 250 × 55	250.95
FL PFM 125 W 3000 K SYM 100 BK	4058075423695	941507040	1000 W HAL	125	13750	110	3000	55000	100 × 100	381 × 290 × 59	397.95
FL PFM 125 W 4000 K SYM 100 BK	4058075423701	941507050	1000 W HAL	125	15000	120	4000	55000	100 × 100	381 × 290 × 59	397.95
FL PFM 125 W 6500 K SYM 100 BK	4058075423718	941507060	1000 W HAL	125	15000	120	6500	55000	100 × 100	381 × 290 × 59	397.95
FL PFM 165 W 3000 K SYM 100 BK	4058075423725	941507070	1500 W HAL	165	18150	110	3000	55000	100 × 100	418 × 322 × 60	460.95
FL PFM 165 W 4000 K SYM 100 BK	4058075423732	941507080	1500 W HAL	165	20000	121	4000	55000	100 × 100	418 × 322 × 60	460.95
FL PFM 165 W 6500 K SYM 100 BK	4058075423749	941507090	1500 W HAL	165	20000	121	6500	55000	100 × 100	418 × 322 × 60	460.95
FL PFM 200 W 3000 K SYM 100 BK	4058075423756	941507100	2000 W HAL	200	22000	110	3000	55000	100 × 100	454 × 354 × 62	561.75
FL PFM 200 W 4000 K SYM 100 BK	4058075423763	941507110	2000 W HAL	200	25000	125	4000	55000	100 × 100	454 × 354 × 62	561.75
FL PFM 200 W 6500 K SYM 100 BK	4058075423770	941507120	2000 W HAL	200	25000	125	6500	55000	100 × 100	454 × 354 × 62	561.75

¹ Gilt nur für 125 W, 165 W und 200 W² Die genauen Bedingungen finden Sie unter www.ledvance.ch/garantie³ t[h]: L70 / B50 @ 25 °C (T_a) / t[h]: L80 / B10 @ 25 °C (T_a)⁴ Unverbindliche Preisempfehlung exkl. MwSt., Änderungen vorbehalten

FLOODLIGHT SENSOR

Scheinwerfer mit Bewegungs- und Tageslichtsensor



PRODUKTEIGENSCHAFTEN

- Aluminiumgehäuse mit gehärtetem Glas, schwarz oder weiss
- Symmetrischer Abstrahlwinkel: 100° x 100°
- Montagebügel mit 30° Winkel und grossem Rotationsbereich
- PIR-Bewegungs- und Tageslichtsensor
- Verbindung mittels 1 m Kabel, Verkabelung notwendig

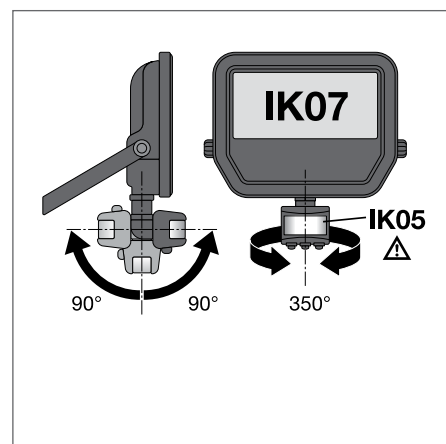
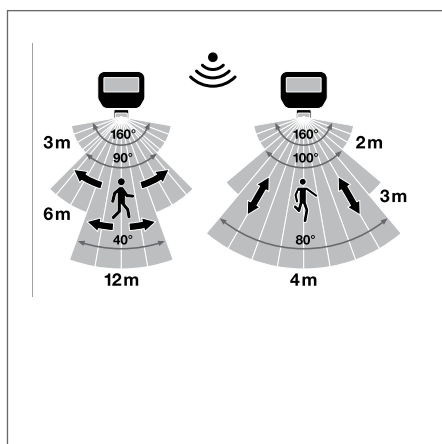
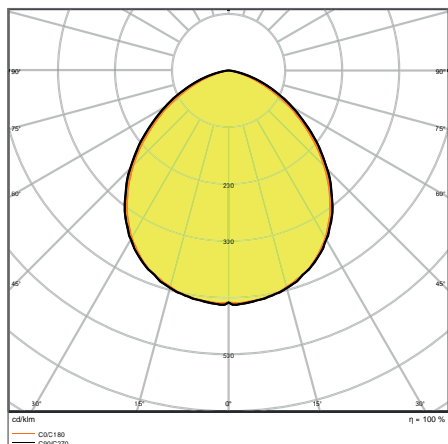
PRODUKTVORTEILE

- Bedarfsoptimierte Beleuchtung dank flexiblem, programmierbarem Sensor
- Einfache Einstellung von Reichweite, Tageslicht- und Bewegungserkennung über Drehschalter
- Dauerbetrieb möglich, Aktivierung mittels speziellem Einschaltschema
- Kein Lichtaustritt im oberen Halbraum (ULOR 0%) bei 0° Aufneigung
- 5 Jahre Garantie

ANWENDUNGSBEREICHE

- Ersatz für Einbaustrahlern mit Halogenlampen
- Aussenanwendung (IP65)
- Öffentliche Bereiche
- Anstrahlung von Fassaden
- Baustellen

WEITERE PRODUKTDDETAILS



FL PFM 50 W 4000 K SYM 100 S BK

FLOODLIGHT SENSOR

Scheinwerfer mit Bewegungs- und Tageslichtsensor



Produktbezeichnung	EAN (GTIN)	ELDAS	Ersatz für	W	lm	lm/W	K	L80 ²	°	L x B x H [mm] Ø x H [mm]	UVP [CHF] ³
FL PFM 10 W 3000 K SYM 100 S BK	4058075460836	941507000	80 W HAL	10	1100	110	3000	55000	100 × 100	159 × 131 × 53	53.55
FL PFM 10 W 3000 K SYM 100 S WT	4058075460850	941507010	80 W HAL	10	1100	110	3000	55000	100 × 100	159 × 131 × 53	53.55
FL PFM 10 W 4000 K SYM 100 S BK	4058075460874	941507020	80 W HAL	10	1200	120	4000	55000	100 × 100	159 × 131 × 53	53.55
FL PFM 10 W 4000 K SYM 100 S WT	4058075460898	941507030	80 W HAL	10	1200	120	4000	55000	100 × 100	159 × 131 × 53	53.55
FL PFM 20 W 3000 K SYM 100 S BK	4058075460911	941507130	160 W HAL	20	2200	110	3000	55000	100 × 100	176 × 156 × 55	60.90
FL PFM 20 W 3000 K SYM 100 S WT	4058075460935	941507140	160 W HAL	20	2200	110	3000	55000	100 × 100	176 × 156 × 55	60.90
FL PFM 20 W 4000 K SYM 100 S BK	4058075460959	941507150	160 W HAL	20	2400	120	4000	55000	100 × 100	176 × 156 × 55	60.90
FL PFM 20 W 4000 K SYM 100 S WT	4058075460973	941507160	160 W HAL	20	2400	120	4000	55000	100 × 100	176 × 156 × 55	60.90
FL PFM 50 W 3000 K SYM 100 S BK	4058075460997	941507170	400 W HAL	50	5500	110	3000	55000	100 × 100	225 × 219 × 59	123.90
FL PFM 50 W 3000 K SYM 100 S WT	4058075461017	941507180	400 W HAL	50	5500	110	3000	55000	100 × 100	225 × 219 × 59	123.90
FL PFM 50 W 4000 K SYM 100 S BK	4058075461031	941507190	400 W HAL	50	6000	120	4000	55000	100 × 100	225 × 219 × 59	123.90
FL PFM 50 W 4000 K SYM 100 S WT	4058075461055	941507200	400 W HAL	50	6000	120	4000	55000	100 × 100	225 × 219 × 59	123.90

SENSOREIGENSCHAFTEN

Produktbezeichnung	Art des Sensors	Sensor Technologie	Erkennungsschwelle des Tageslichtsensors	Erfassungsbereich des Bewegungssensors	Sensor Erfassungswinkel	Sensorgesteuerte Schaltzeit
FLOODLIGHT SENSOR 10 W	Bewegung/Licht	Passiv-Infrarot/Fotozellen	10...2000 lx	2...12 m	40°...160 °	10 s...12 min
FLOODLIGHT SENSOR 20 W	Bewegung/Licht	Passiv-Infrarot/Fotozellen	10...2000 lx	2...12 m	40°...160 °	10 s...12 min
FLUTLICHTSENSOR 50 W	Bewegung/Licht	Passiv-Infrarot/Fotozellen	10...2000 lx	2...12 m	40°...160 °	10 s...12 min

¹Die genauen Bedingungen finden Sie unter www.ledvance.ch/garantie

²t[h]: L70 / B50 @ 25 °C (T_a) / t[h]: L80 / B10 @ 25 °C (T_a)

³Unverbindliche Preisempfehlung exkl. MwSt., Änderungen vorbehalten

FLOODLIGHT PHOTOCELL

Scheinwerfer mit Tageslichtsensor



PRODUKTEIGENSCHAFTEN

- Aluminiumgehäuse mit gehärtetem Glas, schwarz
- Integrierter Fotozellen-Tageslichtsensor, Einschaltautomatik < 35 lx, Ausschaltautomatik > 95 lx
- Symmetrischer Abstrahlwinkel: 100° x 100°
- Montagebügel mit 30° Winkel und grossem Rotationsbereich
- Verbindung mittels 1 m Kabel, Verkabelung notwendig

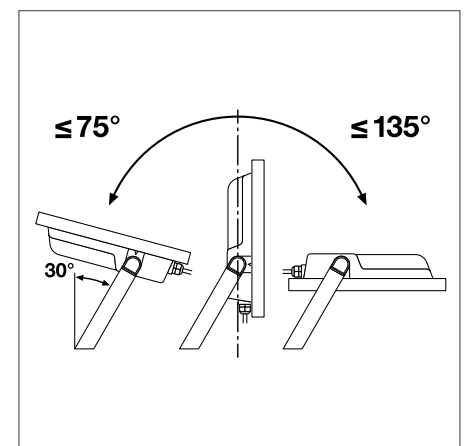
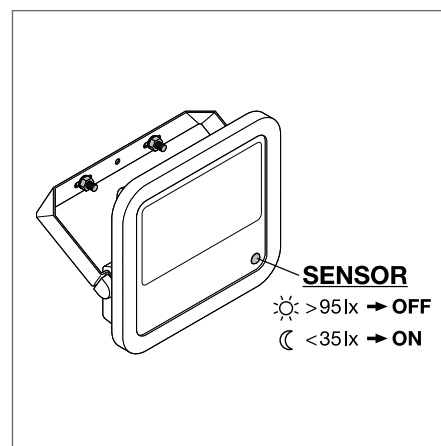
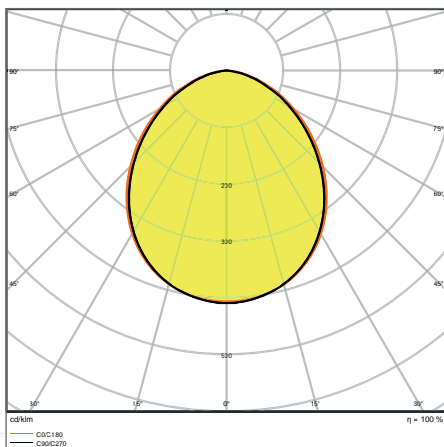
PRODUKTVORTEILE

- Automatisches Ein- und Ausschalten je nach vorhandenem Tageslicht dank Fotozellen-Lichtsensor
- Dauerbetrieb möglich, Aktivierung mittels speziellem Einschaltschema
- Kein Lichtaustritt im oberen Halbraum (ULOR 0%) bei 0° Aufneigung
- Stossfestigkeit: IK08 (IK08 Fotozellensensor)
- 5 Jahre Garantie

ANWENDUNGSBEREICHE

- Ersatz für Einbaustrahlern mit Halogenlampen
- Aussenanwendung (IP65)
- Industrie
- Öffentliche Bereiche
- Baustellen

WEITERE PRODUKTDDETAILS



FL PFM 200 W 4000 K SYM 100 SL BK

FLOODLIGHT PHOTOCELL

Scheinwerfer mit Tageslichtsensor

PERFOR-
MANCE
CLASSFLIMMER-
WERT
<5%CRI
≥80

IP65

IK08

LEDVANCE¹
5 JAHRE
GARANTIE

Produktbezeichnung	EAN (GTIN)	ELDAS	Ersatz für	W	lm	lm/W	K	L80 ²		L × B × H [mm] Ø × H [mm]	UVP ³ [CHF]
FL PFM 65 W 4000 K SYM 100 SL BK	4058075461093	941507230	500 W HAL	65	8000	125	4000	55000	100 × 100	268 × 237 × 49	208.95
FL PFM 80 W 4000 K SYM 100 SL BK	4058075461130	941507270	750 W HAL	80	10000	125	4000	55000	100 × 100	335 × 250 × 55	303.45
FL PFM 125 W 4000 K SYM 100 SL BK	4058075461161	941507290	1000 W HAL	125	15000	125	4000	55000	100 × 100	381 × 290 × 59	450.45
FL PFM 165 W 4000 K SYM 100 SL BK	4058075461185	941507300	1500 W HAL	165	20000	125	4000	55000	100 × 100	418 × 322 × 60	513.45
FL PFM 200 W 4000 K SYM 100 SL BK	4058075461208	941507310	2000 W HAL	200	25000	125	4000	55000	100 × 100	454 × 354 × 62	614.25

SENSOREIGENSCHAFTEN

Produktbezeichnung	Art des Sensors	Sensor Technologie	Erkennungsschwelle des Tageslichtsensors
FLOODLIGHT PHOTOCELL 65 W	Licht	Fotozelle	35...95 lx
FLOODLIGHT PHOTOCELL 80 W	Licht	Fotozelle	35...95 lx
FLOODLIGHT PHOTOCELL 125 W	Licht	Fotozelle	35...95 lx
FLOODLIGHT PHOTOCELL 165 W	Licht	Fotozelle	35...95 lx
FLOODLIGHT PHOTOCELL 200 W	Licht	Fotozelle	35...95 lx

¹Die genauen Bedingungen finden Sie unter www.ledvance.ch/garantie²t[h]: L70 / B50 @ 25 °C (T_a) / t[h]: L80 / B10 @ 25 °C (T_a)³Unverbindliche Preisempfehlung exkl. MwSt., Änderungen vorbehalten

FLOODLIGHT MAX

Hochleistungs-Scheinwerfer für Grossflächen- und Sportbeleuchtung



PRODUKTEIGENSCHAFTEN

- Modularer Hochleistungs-Einbaustrahler mit bis zu 137 lm/W
- Gemeinsame oder separate Installation mit Floodlight Max Power Supply
- Erhältlich mit symmetrischen Abstrahlwinkeln von 10°, 30° und 60° sowie einer asymmetrischen Lichtverteilung von 50° x 110°
- Montagebügel mit Rotationsbereich von bis zu 180°
- Abdeckscheibe aus hochtransparentem, gehärtetem Glas

PRODUKTVORTEILE

- Extrem lichtstark, robust und langlebig
- Bis zu 45 % Energieersparnis verglichen mit Leuchten, die herkömmliche Entladungslampen nutzen
- Einfaches Dimmen auf 50% mittels Verdrahtung
- Kein Lichtaustritt im oberen Halbraum (ULOR 0%) bei 0° Aufneigung
- 5 Jahre Garantie

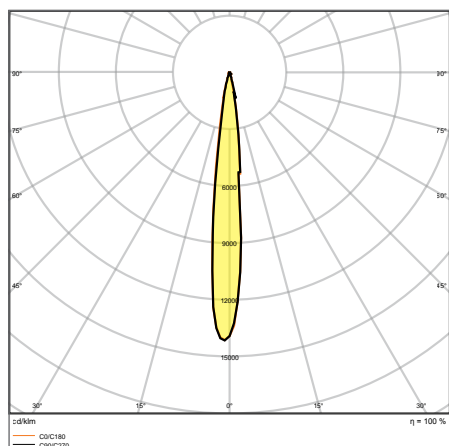
ANWENDUNGSBEREICHE

- Aussenanwendung (IP66)
- Beleuchtung von grossen Flächen
- Sportstätten
- Baustellen
- Direkter Ersatz für Leuchten, die HID-Lampen verwenden

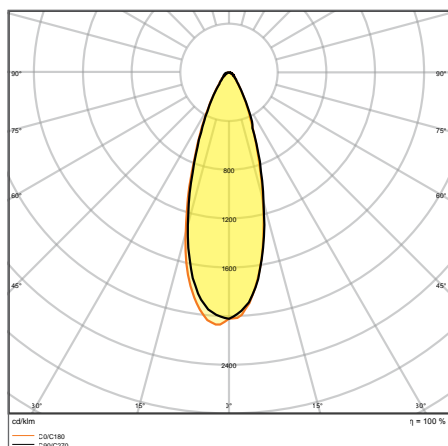
AUSSTATTUNG / ZUBEHÖR

- Betrieb nur mit separat erhältlichem offiziellem passenden Netzteil

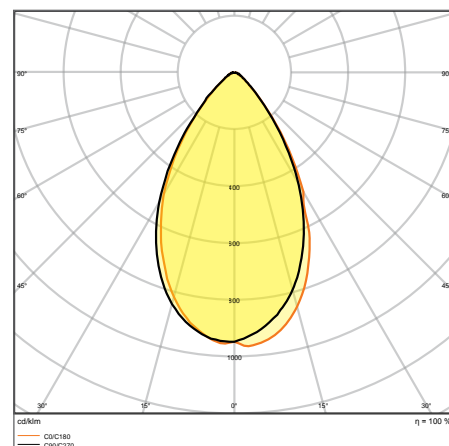
WEITERE PRODUKTDDETAILS



FL MAX LUM P 600W 757 SYM 10 WAL

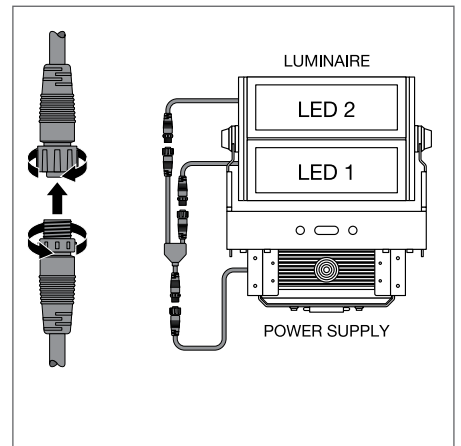
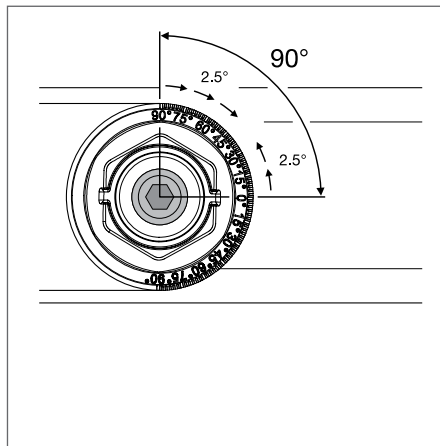
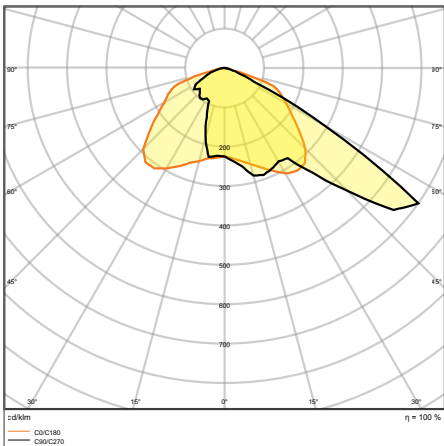


FL MAX LUM P 600W 757 SYM 30 WAL



FL MAX LUM P 600W 757 SYM 60 WAL

WEITERE PRODUKTDDETAILS



FL MAX LUM P 600W 757 ASYM50x110WAL

FLOODLIGHT MAX SYM 10

Hochleistungs-Scheinwerfer mit 10° symmetrischer Lichtverteilung für Grossflächen- und Sportbeleuchtung



Produktbezeichnung	EAN (GTIN)	ELDAS	W	lm	lm/W	K	L80 ²	°	L × B × H [mm] Ø × H [mm]	No.	UVP [CHF] ³
FL MAX LUM P 600W 757 SYM 10 WAL	4058075580589	941507440	600	78000	130	5700	75000	10	472 × 591 × 279	1	1819.25
FL MAX LUM P 900W 757 SYM 10 WAL	4058075580626	941507480	900	117000	130	5700	75000	10	660 × 591 × 279	2	2820.70
FL MAX LUM P 1200W 757 SYM 10 WAL	4058075580664	941507400	1200	155000	129	5700	75000	10	841 × 591 × 282	3	3442.30

FLOODLIGHT MAX SYM 30

Leistungsstarker Scheinwerfer mit 30° symmetrischer Lichtverteilung für Grossflächen- und Sportbeleuchtung



Produktbezeichnung	EAN (GTIN)	ELDAS	W	lm	lm/W	K	L80 ²	°	L × B × H [mm] Ø × H [mm]	No.	UVP [CHF] ³
FL MAX LUM P 600W 757 SYM 30 WAL	4058075580596	941507450	600	81000	135	5700	75000	30	472 × 591 × 279	1	1568.95
FL MAX LUM P 900W 757 SYM 30 WAL	4058075580633	941507490	900	121000	134	5700	75000	30	660 × 591 × 279	2	2484.40
FL MAX LUM P 1200W 757 SYM 30 WAL	4058075580671	941507410	1200	162000	135	5700	75000	30	841 × 591 × 282	3	3023.30

¹ Die genauen Bedingungen finden Sie unter www.ledvance.ch/garantie
² t[h]: L70 / B50 @ 25 °C (T_a) / t[h]: L80 / B10 @ 25 °C (T_a)
³ Unverbindliche Preisempfehlung exkl. MwSt., Änderungen vorbehalten

FLOODLIGHT MAX SYM 60

Leistungsstarker Scheinwerfer mit 60° symmetrischer Lichtverteilung zur Flächen- und Sportbeleuchtung



Produktbezeichnung	EAN (GTIN)	ELDAS	W	lm	lm/w	K	L80 ²	°	L x B x H [mm] Ø x H [mm]	No.	UVP [CHF]
FL MAX LUM P 600W 757 SYM 60 WAL	4058075580602	941507460	600	80500	134	5700	75000	60	472 x 591 x 279	1	1568.95
FL MAX LUM P 900W 757 SYM 60 WAL	4058075580640	941507500	900	120000	133	5700	75000	60	660 x 591 x 279	2	2484.40
FL MAX LUM P 1200W 757 SYM 60 WAL	4058075580688	941507420	1200	161000	134	5700	75000	60	841 x 591 x 282	3	3023.30

FLOODLIGHT MAX ASYM 50 x 110

Hochleistungs Scheinwerfer mit 50° x 110° asymmetrischer Lichtverteilung für Grossflächen- und Sportbeleuchtung



Produktbezeichnung	EAN (GTIN)	ELDAS	W	lm	lm/w	K	L80 ²	°	L x B x H [mm] Ø x H [mm]	No.	UVP [CHF]
FL MAX LUM P 600W 757 ASYM 50x110 WAL	4058075580619	941507430	600	82000	137	5700	75000	50 x 110	472 x 591 x 279	1	1819.25
FL MAX LUM P 900W 757 ASYM 50x110 WAL	4058075580657	941507470	900	123000	137	5700	75000	50 x 110	660 x 591 x 279	2	2820.70
FL MAX LUM P 1200W 757 ASYM 50x110 WAL	4058075580695	941507390	1200	164000	137	5700	75000	50 x 110	841 x 591 x 282	3	3442.30

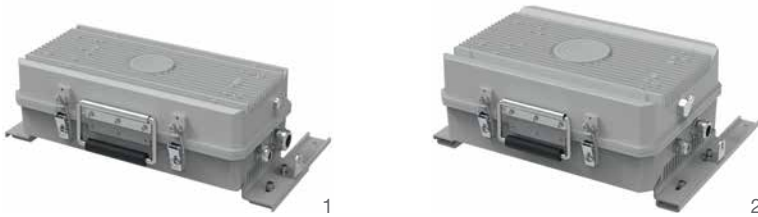
¹Die genauen Bedingungen finden Sie unter www.ledvance.ch/garantie

²t[h]: L70 / B50 @ 25 °C (T_a) / t[h]: L80 / B10 @ 25 °C (T_a)

³Unverbindliche Preisempfehlung exkl. MwSt., Änderungen vorbehalten

FLOODLIGHT MAX POWER SUPPLY

Netzteile für FLOODLIGHT MAX-Leuchten



PRODUKTEIGENSCHAFTEN

- Stromversorgung für FLOODLIGHT MAX-Leuchtenköpfe
- Gemeinsame oder separate Installation mit FLOODLIGHT MAX-Leuchtenköpfe
- M20 und M25 PG-Verschraubungen für die Netzkabeleinführung
- Verbindung der LED-Module mittels vorinstalliertem Steckverbinder mit Schnellverschluss
- Hoher Überspannungsschutz von bis zu 10 kV (L/N-PE und L-N)

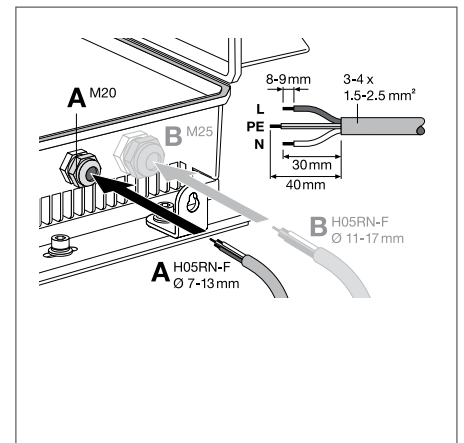
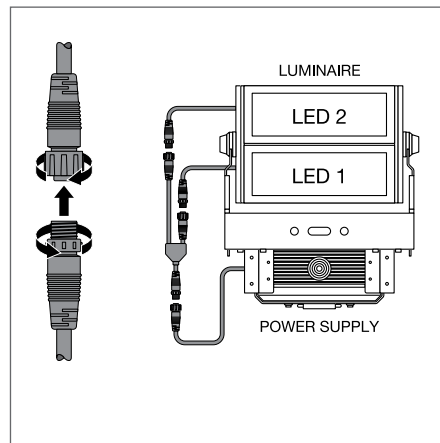
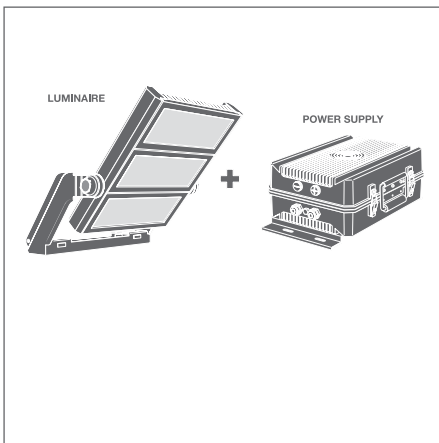
PRODUKTVORTEILE

- Extrem robust und langlebig
- Schneller und einfacher Netzanschluss, dank werkzeugloser Gehäuseöffnung
- Optimierte Produktlogistik, Leuchtenköpfe und Netzteile werden separat verpackt
- 5 Jahre Garantie

ANWENDUNGSBEREICHE

- Aussenanwendung (IP66)
- Sportstätten
- Baustellen

WEITERE PRODUKTDDETAILS



Produktbezeichnung	EAN (GTIN)	ELDAS	W	L x B x H [mm] Ø x H [mm]	No.	UVP [CHF]
FL MAX POWER SUPPLY P 600W WAL	4058075580718	941902350	600	188 x 447 x 146	1	1208.25
FL MAX POWER SUPPLY P 900W WAL	4058075580732	941902360	900	270 x 447 x 166	2	1908.40
FL MAX POWER SUPPLY P 1200W WAL	4058075580749	941902340	1200	270 x 447 x 166	2	2481.25

¹ Die genauen Bedingungen finden Sie unter www.ledvance.ch/garantie

² Unverbindliche Preisempfehlung exkl. MwSt., Änderungen vorbehalten

Die im Katalog gezeigten Bilder dienen nur zu Illustrationszwecke. Informationen zu Grösse und Farbe entnehmen Sie bitte der Produkttabelle.

FLOODLIGHT PERFORMANCE

IP66-Scheinwerfer mit linsenbasierender Lichtverteilung bis zu 140 lm/W



PRODUKTEIGENSCHAFTEN

- Neue Versionen mit DALI 2.0-Schnittstelle verfügbar, für die Integration von Lichtmanagementsystemen
- Aluminium-Druckgussgehäuse, schwarz (ähnlich RAL 9017) mit gehärtetem Glas
- Robustes Design: IP66, IK08. – 30 °C bis + 50 °C Temperaturbeständigkeit und Überspannungsschutz < 10 kV
- Integrierte Klimamembran zur Verhinderung von Kondensatbildung im Inneren der Leuchte
- Geeignet für feuergefährdete Bereiche nach EN 60598-2-24 (D-Zeichen)
- 2 m Anschlusskabel mit offenen, gefalteten Kabelenden für flexible Verlegung

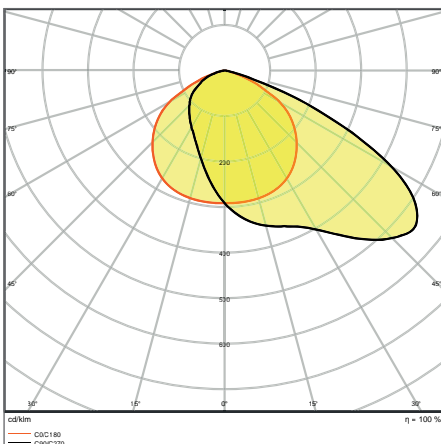
PRODUKTVORTEILE

- Erhältlich in 5 Leistungsstufen, zum Ersatz herkömmlicher Leuchten, bis 2000 W (HAL)
- Erhältlich in 4 Lichtverteilungen zur optimalen Ausleuchtung verschiedenster Anwendungen
- Geeignet für Wand- oder Mastmontage dank Winkelhalterung mit grossem Drehbereich
- Hocheffizientes, gerichtetes Licht durch Einzellinsen mit bis zu 140 lm/W Lichtausbeute
- 5 Jahre Garantie

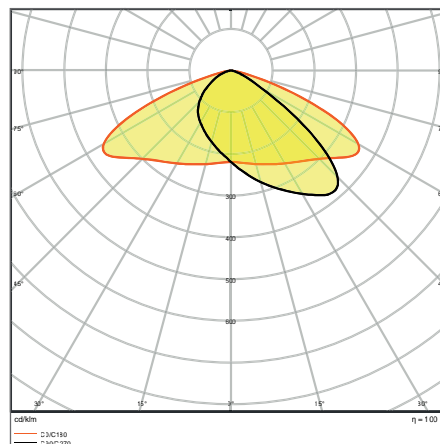
ANWENDUNGSBEREICHE

- Direkter Ersatz für Leuchten, die HID-Lampen verwenden
- Aussenanwendung (IP66)
- Öffentliche Bereiche
- Industrie
- Sportstätten

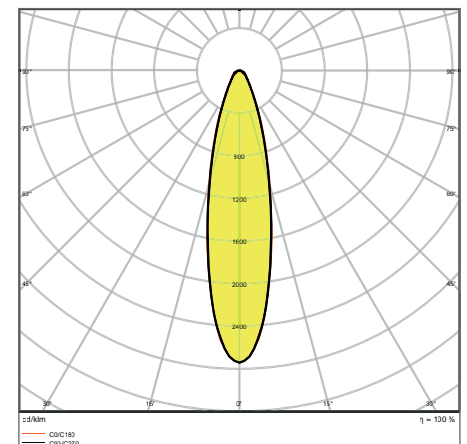
WEITERE PRODUKTDDETAILS



FL PFM ASYM 55x110 290W 4000K BK

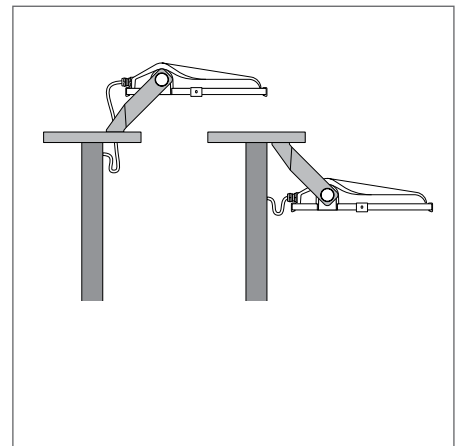
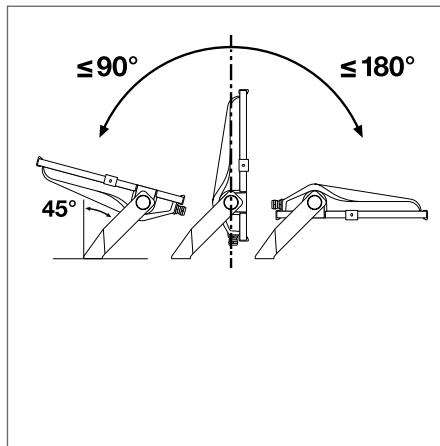
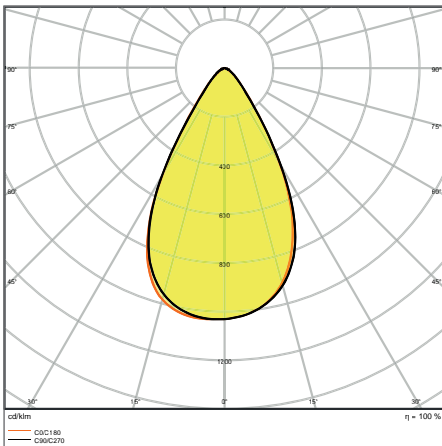


FL PFM ASYM 45x140 290W 4000K BK



FL PFM SYM R30 290W 4000K BK

WEITERE PRODUKTDDETAILS



FL PFM SYM 60 290W4000K BK

FLOODLIGHT PERFORMANCE ASYM 55 × 110

Scheinwerfer mit breitstrahlender, asymmetrischen Lichtverteilung für vielfältige Einsatzgebiete



Produktbezeichnung	EAN (GTIN)	LEDAS	Ersatz für	W	lm	lm/W	K	L80 ³		L × B × H [mm] Ø × H [mm]	UVP [CHF] ⁴
FL PFM ASYM 55x110 50 W 3000 K BK	4058075353299	941500810	500 W HAL	50	5800	115	3000	70000		55 × 110 314 × 240 × 63	313.95
FL PFM ASYM 55x110 50 W 4000 K BK	4058075353305	941500820	500 W HAL	50	6300	125	4000	70000		55 × 110 314 × 240 × 63	313.95
FL PFM ASYM 55x110 100 W 3000 K BK	4058075353312	941500830	1000 W HAL	100	11900	120	3000	70000		55 × 110 418 × 330 × 77	474.60
FL PFM ASYM 55x110 100 W 4000 K BK	4058075353527	941500840	1000 W HAL	100	12900	130	4000	70000		55 × 110 418 × 330 × 77	474.60
FL PFM ASYM 55x110 150 W 3000 K BK	4058075353534	941500850	1500 W HAL	150	18400	125	3000	70000		55 × 110 451 × 330 × 77	596.40
FL PFM ASYM 55x110 150 W 4000 K BK	4058075353541	941500860	1500 W HAL	150	19900	135	4000	70000		55 × 110 451 × 330 × 77	596.40
FL PFM ASYM 55x110 200 W 3000 K BK	4058075353558	941500870	1500 W HAL	200	24400	130	3000	70000		55 × 110 494 × 395 × 87	793.80
FL PFM ASYM 55x110 200 W 4000 K BK	4058075353565	941500880	1500 W HAL	200	26400	140	4000	70000		55 × 110 494 × 395 × 87	793.80
FL PFM ASYM 55x110 290 W 3000 K BK	4058075353572	941500890	2000 W HAL	290	35600	125	3000	70000		55 × 110 567 × 465 × 97	1128.75
FL PFM ASYM 55x110 290 W 4000 K BK	4058075353602	941500900	2000 W HAL	290	38500	135	4000	70000		55 × 110 567 × 465 × 97	1128.75

¹ Gilt für 100 W–290 W² Die genauen Bedingungen finden Sie unter www.ledvance.ch/garantie³ t[h]: L70 / B50 @ 25 °C (T_a) / t[h]: L80 / B10 @ 25 °C (T_a)⁴ Unverbindliche Preisempfehlung exkl. MwSt., Änderungen vorbehalten

FLOODLIGHT PERFORMANCE ASYM 45 × 140

Scheinwerfer mit sehr breitstrahlender, asymmetrischen Lichtverteilung für die Flächenbeleuchtung



Produktbezeichnung	EAN (GTIN)	ELDAS	Ersatz für	W	lm	lm/W	K	L80 ³		L × B × H [mm] ∅ × H [mm]	UVP [CHF] ⁴
FL PFM ASYM 45x140 50 W 3000 K BK	4058075353619	941500710	500 W HAL	50	5700	115	3000	70000	45°	314 × 240 × 63	313.95
FL PFM ASYM 45x140 50 W 4000 K BK	4058075353626	941500720	500 W HAL	50	6200	125	4000	70000	45°	314 × 240 × 63	313.95
FL PFM ASYM 45x140 100 W 3000 K BK	4058075353633	941500730	1000 W HAL	100	11800	120	3000	70000	45°	418 × 330 × 77	474.60
FL PFM ASYM 45x140 100 W 4000 K BK	4058075353688	941500740	1000 W HAL	100	12800	130	4000	70000	45°	418 × 330 × 77	474.60
FL PFM ASYM 45x140 150 W 3000 K BK	4058075353695	941500750	1500 W HAL	150	18300	120	3000	70000	45°	451 × 330 × 77	596.40
FL PFM ASYM 45x140 150 W 4000 K BK	4058075353701	941500760	1500 W HAL	150	19800	130	4000	70000	45°	451 × 330 × 77	596.40
FL PFM ASYM 45x140 200 W 3000 K BK	4058075353718	941500770	1500 W HAL	200	24200	130	3000	70000	45°	494 × 395 × 87	793.80
FL PFM ASYM 45x140 200 W 4000 K BK	4058075353725	941500780	1500 W HAL	200	26200	140	4000	70000	45°	494 × 395 × 87	793.80
FL PFM ASYM 45x140 290 W 3000 K BK	4058075353732	941500790	2000 W HAL	290	35300	120	3000	70000	45°	567 × 465 × 97	1128.75
FL PFM ASYM 45x140 290 W 4000 K BK	4058075353749	941500800	2000 W HAL	290	38200	130	4000	70000	45°	567 × 465 × 97	1128.75

FLOODLIGHT PERFORMANCE SYM R30

Scheinwerfer mit rotationssymmetrischer Lichtverteilung für grosse Masthöhen



Produktbezeichnung	EAN (GTIN)	ELDAS	Ersatz für	W	lm	lm/W	K	L80 ³		L × B × H [mm] ∅ × H [mm]	UVP [CHF] ⁴
FL PFM SYM R30 150 W 3000 K BK	4058075353756	941500510	1500 W HAL	150	18700	125	3000	70000	30°	451 × 330 × 77	596.40
FL PFM SYM R30 150 W 4000 K BK	4058075353763	941500520	1500 W HAL	150	20200	135	4000	70000	30°	451 × 330 × 77	596.40
FL PFM SYM R30 200 W 3000 K BK	4058075353770	941500530	1500 W HAL	200	24800	130	3000	70000	30°	494 × 395 × 87	793.80
FL PFM SYM R30 200 W 4000 K BK	4058075353787	941500540	1500 W HAL	200	26800	140	4000	70000	30°	494 × 395 × 87	793.80
FL PFM SYM R30 290 W 3000 K BK	4058075353794	941500550	2000 W HAL	290	36200	125	3000	70000	30°	567 × 465 × 97	1128.75
FL PFM SYM R30 290 W 4000 K BK	4058075353800	941500560	2000 W HAL	290	39100	135	4000	70000	30°	567 × 465 × 97	1128.75

FLOODLIGHT PERFORMANCE SYM 60

Scheinwerfer mit symmetrischer Lichtverteilung für mittlere und grosse Masthöhen















Produktbezeichnung	EAN (GTIN)	ELDAS	Ersatz für	W	lm	lm/W	K	L80 ³		L × B × H [mm] ∅ × H [mm]	UVP [CHF] ⁴
FL PFM SYM 60 150 W 3000 K BK	4058075540989	941506160	1500 W HAL	150	19800	132	3000	70000	60°	451 × 330 × 77	596.40
FL PFM SYM 60 150 W 4000 K BK	4058075540996	941506170	1500 W HAL	150	21000	140	4000	70000	60°	451 × 330 × 77	596.40
FL PFM SYM 60 200 W 3000 K BK	4058075541009	941506180	1500 W HAL	200	26400	132	3000	70000	60°	494 × 395 × 87	793.80
FL PFM SYM 60 200 W 4000 K BK	4058075541016	941506190	1500 W HAL	200	28000	140	4000	70000	60°	494 × 395 × 87	793.80
FL PFM SYM 60 290 W 3000 K BK	4058075541023	941506200	2000 W HAL	290	38300	132	3000	70000	60°	567 × 465 × 97	1128.75
FL PFM SYM 60 290 W 4000 K BK	4058075541030	941506210	2000 W HAL	290	40600	140	4000	70000	60°	567 × 465 × 97	1128.75

¹ Gilt für 100 W–290 W | ² Gehen Sie auf www.ledvance.ch/garantie für genaue Bedingungen | ³ t[h]: L70 / B50 @ 25 °C (T_a) / t[h]: L80 / B10 @ 25 °C (T_a) | ⁴ Unverbindliche Preisempfehlung exkl. MwSt., Änderungen vorbehalten













FLOODLIGHT PERFORMANCE DALI ASYM 55 × 110

DALI 2.0 basierter Scheinwerfer mit breitstrahlender, asymmetrischen Lichtverteilung für verschiedene Anwendungsbereiche

Produktbezeichnung	EAN (GTIN)	ELDAS	Ersatz für	         									
				W	lm	lm/W	K	L80 ²			L × B × H [mm] Ø × H [mm]	UVP [CHF] ³	
FL PFM DA 50W 3000K ASYM 55X110 BK	4058075760523	941511500	500 W HAL	50	5800	116	3000	70000	55 × 110	DALI-2	314 × 240 × 63	359.00	
FL PFM DA 50W 4000K ASYM 55X110 BK	4058075760530	941511540	500 W HAL	50	6300	126	4000	70000	55 × 110	DALI-2	314 × 240 × 63	359.00	
FL PFM DA 100W 3000K ASYM 55X110 BK	4058075760547	941511270	1000 W HAL	100	11900	119	3000	70000	55 × 110	DALI-2	418 × 330 × 77	547.00	
FL PFM DA 100W 4000K ASYM 55X110 BK	4058075760554	941511280	1000 W HAL	100	12900	129	4000	70000	55 × 110	DALI-2	418 × 330 × 77	547.00	
FL PFM DA 150W 3000K ASYM 55X110 BK	4058075760561	941511260	1500 W HAL	150	18400	122	3000	70000	55 × 110	DALI-2	451 × 330 × 77	680.00	
FL PFM DA 150W 4000K ASYM 55X110 BK	4058075760578	941511210	1500 W HAL	150	19900	132	4000	70000	55 × 110	DALI-2	451 × 330 × 77	680.00	
FL PFM DA 200W 3000K ASYM 55X110 BK	4058075760585	941511340	1500 W HAL	200	24400	122	3000	70000	55 × 110	DALI-2	494 × 395 × 87	906.00	
FL PFM DA 200W 4000K ASYM 55X110 BK	4058075760592	941511450	1500 W HAL	200	26400	132	4000	70000	55 × 110	DALI-2	494 × 395 × 87	906.00	
FL PFM DA 290W 3000K ASYM 55X110 BK	4058075760608	941511420	2000 W HAL	290	35600	122	3000	70000	55 × 110	DALI-2	567 × 465 × 97	1298.00	
FL PFM DA 290W 4000K ASYM 55X110 BK	4058075760615	941511490	2000 W HAL	290	38500	132	4000	70000	55 × 110	DALI-2	567 × 465 × 97	1298.00	

FLOODLIGHT PERFORMANCE DALI ASYM 45 × 140

DALI 2.0 basierter Scheinwerfer mit sehr breitstrahlender, asymmetrischen Lichtverteilung zur Flächenbeleuchtung

Produktbezeichnung	EAN (GTIN)	ELDAS	Ersatz für	         									
				W	lm	lm/W	K	L80 ²			L × B × H [mm] Ø × H [mm]	UVP [CHF] ³	
FL PFM DA 50W 3000K ASYM 45X140 BK	4058075760622	941511470	500 W HAL	50	5700	114	3000	70000	45 × 140	DALI-2	314 × 240 × 63	359.00	
FL PFM DA 50W 4000K ASYM 45X140 BK	4058075760639	941511550	500 W HAL	50	6200	124	4000	70000	45 × 140	DALI-2	314 × 240 × 63	359.00	
FL PFM DA 100W 3000K ASYM 45X140 BK	4058075760646	941511430	1000 W HAL	100	11800	118	3000	70000	45 × 140	DALI-2	418 × 330 × 77	547.00	
FL PFM DA 100W 4000K ASYM 45X140 BK	4058075760653	941511480	1000 W HAL	100	12800	128	4000	70000	45 × 140	DALI-2	418 × 330 × 77	547.00	
FL PFM DA 150W 3000K ASYM 45X140 BK	4058075760660	941511250	1500 W HAL	150	18300	122	3000	70000	45 × 140	DALI-2	451 × 330 × 77	680.00	
FL PFM DA 150W 4000K ASYM 45X140 BK	4058075760677	941511310	1500 W HAL	150	19800	132	4000	70000	45 × 140	DALI-2	451 × 330 × 77	680.00	
FL PFM DA 200W 3000K ASYM 45X140 BK	4058075760684	941511370	1500 W HAL	200	24200	121	3000	70000	45 × 140	DALI-2	494 × 395 × 87	906.00	
FL PFM DA 200W 4000K ASYM 45X140 BK	4058075760691	941511230	1500 W HAL	200	26200	131	4000	70000	45 × 140	DALI-2	494 × 395 × 87	906.00	
FL PFM DA 290W 3000K ASYM 45X140 BK	4058075760707	941511320	2000 W HAL	290	35300	121	3000	70000	45 × 140	DALI-2	567 × 465 × 97	1298.00	
FL PFM DA 290W 4000K ASYM 45X140 BK	4058075760714	941511390	2000 W HAL	290	38200	131	4000	70000	45 × 140	DALI-2	567 × 465 × 97	1298.00	

¹ Die genauen Bedingungen finden Sie unter www.ledvance.ch/garantie² t[h]: L70 / B50 @ 25 °C (T_a) / t[h]: L80 / B10 @ 25 °C (T_a)³ Unverbindliche Preisempfehlung exkl. MwSt., Änderungen vorbehalten

FLOODLIGHT PERFORMANCE DALI SYM R30

DALI 2.0 basierter Scheinwerfer mit rotationssymmetrischer Lichtverteilung für hohe Mastflächenbeleuchtung



Produktbezeichnung	EAN (GTIN)	ELDAS	Ersatz für	W	lm	lm/W	K	L80 ²			L x B x H [mm] Ø x H [mm]	UVP [CHF] ³
FL PFM DA 150W 3000K SYM R30 BK	4058075760721	941511240	1500 W HAL	150	18700	124	3000	70000	30	DALI-2	451 x 330 x 77	680.00
FL PFM DA 150W 4000K SYM R30 BK	4058075760738	941511290	1500 W HAL	150	20200	134	4000	70000	30	DALI-2	451 x 330 x 77	680.00
FL PFM DA 200W 3000K SYM R30 BK	4058075760745	941511510	1500 W HAL	200	24800	124	3000	70000	30	DALI-2	494 x 395 x 87	906.00
FL PFM DA 200W 4000K SYM R30 BK	4058075760752	941511520	1500 W HAL	200	26800	134	4000	70000	30	DALI-2	494 x 395 x 87	906.00
FL PFM DA 290W 3000K SYM R30 BK	4058075760769	941511530	2000 W HAL	290	36200	124	3000	70000	30	DALI-2	567 x 465 x 97	1298.00
FL PFM DA 290W 4000K SYM R30 BK	4058075760776	941511560	2000 W HAL	290	39100	134	4000	70000	30	DALI-2	567 x 465 x 97	1298.00

FLOODLIGHT PERFORMANCE DALI SYM 60

DALI 2.0 basierter Scheinwerfer mit symmetrischer Lichtverteilung für mittlere bis hohe Mastflächenbeleuchtung



Produktbezeichnung	EAN (GTIN)	ELDAS	Ersatz für	W	lm	lm/W	K	L80 ²			L x B x H [mm] Ø x H [mm]	UVP [CHF] ³
FL PFM DA 150W 3000K SYM 60 BK	4058075760783	941511400	1500 W HAL	150	19800	132	3000	70000	60 x 60	DALI-2	451 x 330 x 77	680.00
FL PFM DA 150W 4000K SYM 60 BK	4058075760790	941511360	1500 W HAL	150	21000	140	4000	70000	60 x 60	DALI-2	451 x 330 x 77	680.00
FL PFM DA 200W 3000K SYM 60 BK	4058075760837	941511330	1500 W HAL	200	26400	132	3000	70000	60 x 60	DALI-2	494 x 395 x 87	906.00
FL PFM DA 200W 4000K SYM 60 BK	4058075760844	941511200	1500 W HAL	200	28000	140	4000	70000	60 x 60	DALI-2	494 x 395 x 87	906.00
FL PFM DA 290W 3000K SYM 60 BK	4058075760851	941511350	2000 W HAL	290	38300	132	3000	70000	60 x 60	DALI-2	567 x 465 x 97	1298.00
FL PFM DA 290W 4000K SYM 60 BK	4058075760868	941511300	2000 W HAL	290	40600	140	4000	70000	60 x 60	DALI-2	567 x 465 x 97	1298.00

¹ Die genauen Bedingungen finden Sie unter www.ledvance.ch/garantie

² t[h]: L70 / B50 @ 25 °C (T_a) / t[h]: L80 / B10 @ 25 °C (T_a)

³ Unverbindliche Preisempfehlung exkl. MwSt., Änderungen vorbehalten



FLOODLIGHT AREA

Scheinwerfer mit linsenbasierender Lichtverteilung bis zu 140 lm/W



PRODUKTEIGENSCHAFTEN

- Asymmetrische Lichtverteilung: $48^\circ \times 92^\circ$
- Robustes Design: IP65, IK08, -30°C bis $+50^\circ\text{C}$ Temperaturbeständigkeit, bis 6 kV Überspannungsschutz (L/N-PE)
- Integrierte Klimamembran zur Verhinderung von Kondensatbildung im Inneren der Leuchte
- Vorinstalliertes, flexibles 1-m-Kabel (H05RN-F)

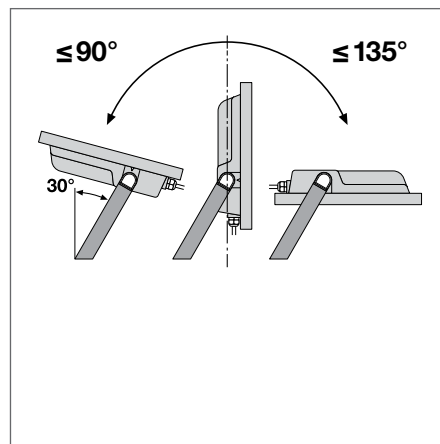
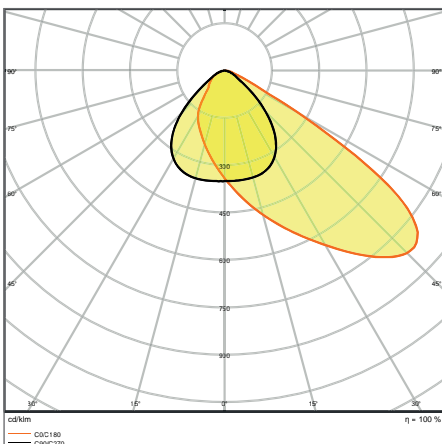
PRODUKTVORTEILE

- Energieersparnis von bis zu 90 % verglichen mit Halogenlampen-Einbaustrahlern
- Bis zu 45 % Energieersparnis verglichen mit Leuchten, die herkömmliche Entladungslampen nutzen
- Hohe Lichthomogenität
- Kein Lichtaustritt im oberen Halbraum (ULOR 0%) bei 0° Aufneigung
- 5 Jahre Garantie

ANWENDUNGSBEREICHE

- Direkter Ersatz für Leuchten, die HID-Lampen verwenden
- Aussenanwendung (IP65)
- Öffentliche Bereiche und Parkplätze
- Industrie
- Sportstätten

WEITERE PRODUKTDDETAILS



FL AREA 105W 840 ASYM 48X92 BK

FLOODLIGHT AREA

Scheinwerfer mit linsenbasierender Lichtverteilung bis zu 140 lm/W

VALUE
CLASSFLIMMER-
WERT
<10%CRI
≥80

IP65

IK08

LEDVANCE¹
5
JAHRE
GARANTIE

Produktbezeichnung	EAN (GTIN)	ELDAS	Ersatz für	W	lm	lm/W	K	L80 ²		L × B × H [mm] ∅ × H [mm]	UVP [CHF] ³
FL AREA ASYM 48x92 72 W 3000 K BK	4058075539730	941506100	750 W HAL	72	9200	129	3000	50000	48 × 92	381 × 290 × 59	282.45
FL AREA ASYM 48x92 72 W 4000 K BK	4058075539747	941506110	750 W HAL	72	10000	139	4000	50000	48 × 92	381 × 290 × 59	282.45
FL AREA ASYM 48x92 105 W 3000 K BK	4058075539754	941506120	1000 W HAL	105	13750	132	3000	50000	48 × 92	418 × 322 × 60	397.95
FL AREA ASYM 48x92 105 W 4000 K BK	4058075539761	941506130	1000 W HAL	105	15000	143	4000	50000	48 × 92	418 × 322 × 60	397.95
FL AREA ASYM 48x92 145 W 3000 K BK	4058075539778	941506140	1500 W HAL	145	18400	129	3000	50000	48 × 92	454 × 354 × 62	460.95
FL AREA ASYM 48x92 145 W 4000 K BK	4058075539785	941506150	1500 W HAL	145	20000	138	4000	50000	48 × 92	454 × 354 × 62	460.95

¹ Die genauen Bedingungen finden Sie unter www.ledvance.ch/garantie² t[h]: L70 / B50 @ 25 °C (T_a) / t[h]: L80 / B10 @ 25 °C (T_a)³ Unverbindliche Preisempfehlung exkl. MwSt., Änderungen vorbehalten

STRASSENBELEUCHTUNG

VIELSEITIGE, LANGLEBIGE UND ÄUSSERST NACHHALTIGE BELEUCHTUNG URBANER RÄUME

STREETLIGHT FLEX

Seite 162

STREETLIGHT FLEX SMALL, MEDIUM & LARGE

PERFORMANCE CLASS



HOCHFLEXIBLE UND EFFIZIENTE STRASSENLEUCHE

- Modernes und langlebiges Design für lang anhaltende Leistung, bis zu 100 000 h L90 B10 (bei 25 °C)
- Extrem hohe Effizienz, bis zu 155 lm/W, für hervorragende Gesamtbetriebskosten in jedem Austauschzenario
- Breitgefächertes Sortiment für vielseitige Anwendung in Strassenbeleuchtung und Parkraumbelichtung: 7 LED-Konfigurationen, 3 CCTs, 2 Abstrahlwinkel

STREETLIGHT FLEX-ZUBEHÖR

Seite 168

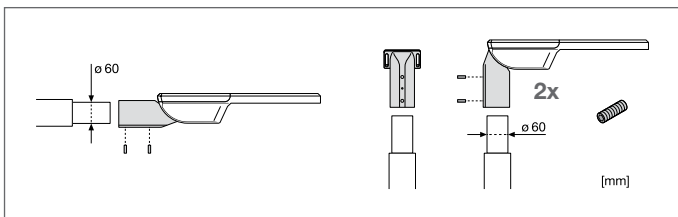
PERFORMANCE CLASS



MONTAGEZUBEHÖR FÜR ERHÖHTE VIELSEITIGKEIT

- Grosser Mastadapter, passend für 76 mm Stangen
- Reduzierstück zur Montage des Standardadapters auf 42-mm-Stangen
- Für sämtliche Produkte der STREETLIGHT FLEX-Familie geeignet

SEHR EINFACHE UND FLEXIBLE INSTALLATION



- Mastadapter für 60 mm Mastdurchmesser ist bei allen STREETLIGHT FLEX-Leuchten serienmässig dabei
- Das flexible Design ermöglicht die Installation der Leuchte wahlweise seitlich oder durch Mastaufsatz
- +/- 15° Neigungsverstellung, bei geschlossenem Gehäuse



STREETLIGHT FLEX: EFFIZIENT, LANGLEBIG, FLEXIBEL

Konzipiert für einfache Montage, hochwertigste Materialien, extrem lange Lebensdauer und zwei unterschiedliche Lichtverteilungen ist STREETLIGHT FLEX unsere effiziente und flexible Antwort auf die hohen Anforderungen an eine moderne Strassen- und Parkplatzbeleuchtung.

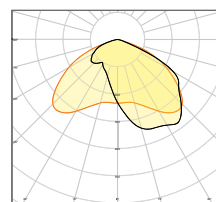
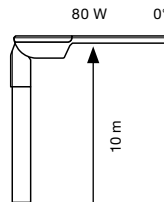
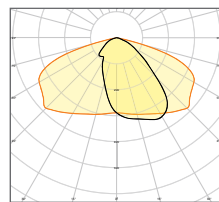
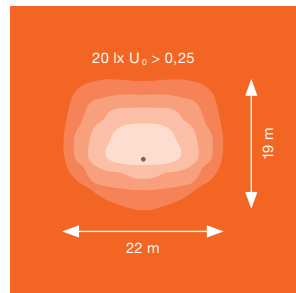
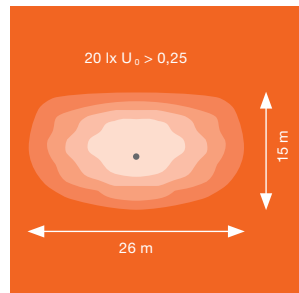
MÖGLICHKEITEN DER LICHTVERTEILUNG

Lichtverteilung RV25ST

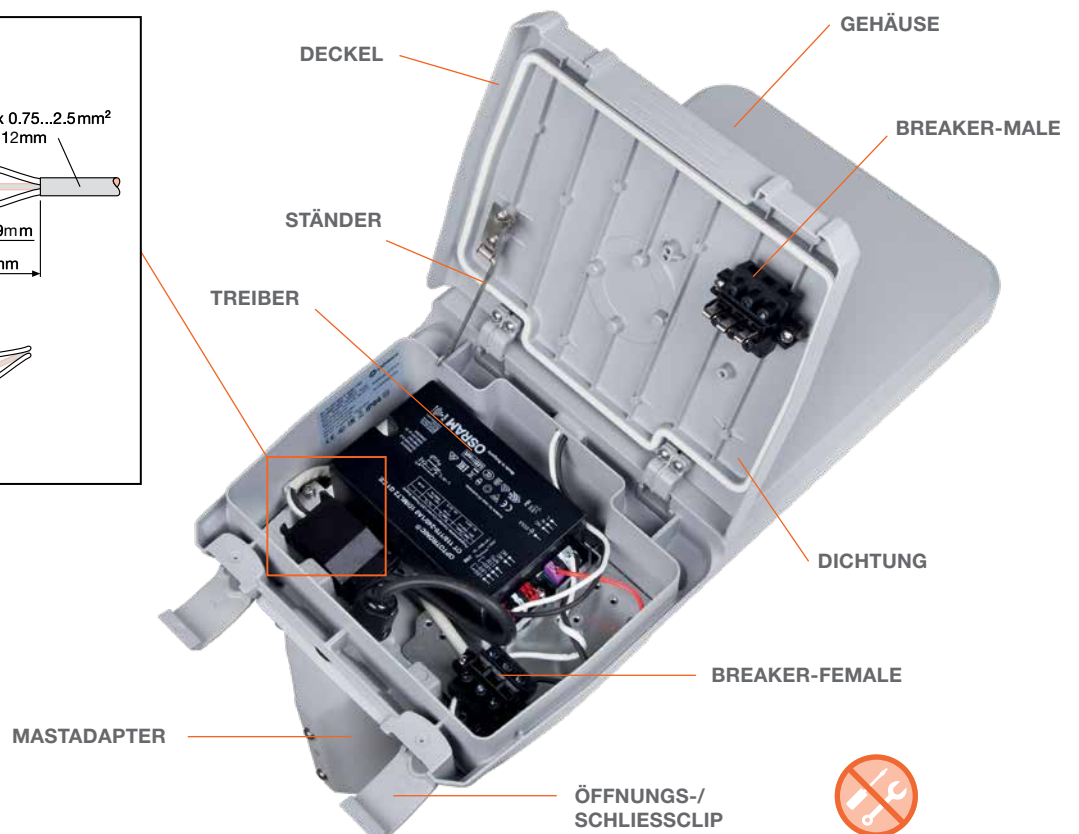
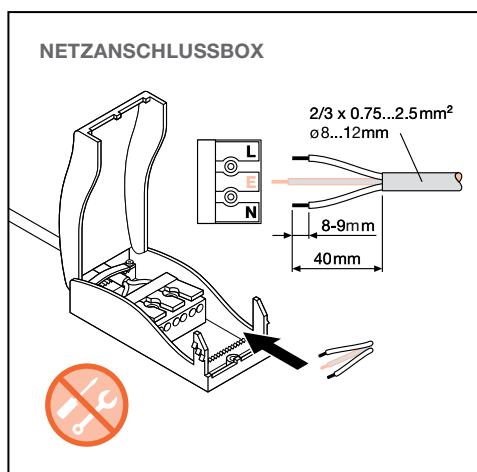
- Für normale Strassen mit einer typischen Breite gleich oder grösser als die Strassenhöhe (Breite ca. 1 bis 1,25 × Masthöhe)
- Für rechteckige Parkflächen vor dem Mast

Lichtverteilung RW35ST

- Für sehr breite Strassen mit einer Strassenbreite grösser als die Masthöhe
- Für quadratische Park- und Flächenbeleuchtung vor dem Mast



VERKABELUNG IST WERKZEUGLOS, SCHNELL UND BEQUEM



STREETLIGHT FLEX SMALL

IP66-Strassenleuchte mit bis zu 144 lm/W



PRODUKTEIGENSCHAFTEN

- Hohe Lichtausbeute: bis zu 144 lm/W
- Sehr lange Lebensdauer (L90/B10): bis zu 100 000 h (bei 25°C)
- Mastadapter im Lieferumfang enthalten, geeignet für Masten mit 48...60 mm Mastdurchmesser
- Einstellbarer Mastadapter, geeignet für Mastansatz- und Mastaufsatzmontage
- +/- 15° Neigungsverstellung, bei geschlossenem Gehäuse

PRODUKTVORTEILE

- Robustes Design und höchste Komponentenqualität für eine langanhaltende Produktleistung
- Einfache Installation durch werkzeuglose Gehäuseöffnung und Druckknopf-Anschlussklemme
- Hohe Lichthomogenität
- Kein Lichtaustritt im oberen Halbraum (ULOR 0%) bei 0° Aufneigung
- 5 Jahre Garantie

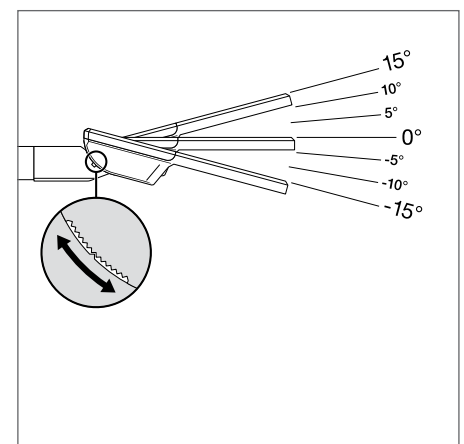
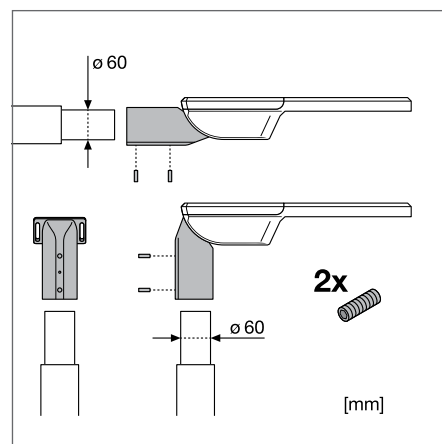
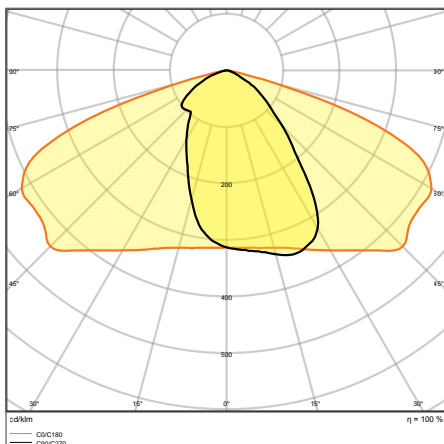
ANWENDUNGSBEREICHE

- Aussenanwendung (IP66)
- Strassen der Klassen M, C und P gem. EN 13201
- Parkplätze
- Öffentliche Bereiche
- Industrie

AUSSTATTUNG / ZUBEHÖR

- Mastadapter für 42 und 76 mm Masten separat erhältlich

WEITERE PRODUKTDDETAILS



SL FLEX SM RV25ST P 36W 730 WAL

STREETLIGHT FLEX SMALL RV25ST

Sehr breite Lichtverteilung für allgemeine Strassenbeleuchtung

PERFOR-
MANCE
CLASSFLIMMER-
WERT
≤10%

IP66

IK08

LEDVANCE¹
5
JAHRE
GARANTIE

Produktbezeichnung	EAN (GTIN)	ELDAS	W	lm	lm/W	K	L90 ²		CRI	L × B × H [mm] Ø × H [mm]	UVP ³ [CHF]
SL FLEX SM RV25ST P 13W 727 WAL	4058075552234	941700270	13	1650	127	2700	100000	25 × 145	70	445 × 250 × 90	350.05
SL FLEX SM RV25ST P 36W 730 WAL	4058075552241	941700280	13	1700	131	3000	100000	25 × 145	70	445 × 250 × 90	350.05
SL FLEX SM RV25ST P 13W 740 WAL	4058075552258	941700290	13	1780	137	4000	100000	25 × 145	70	445 × 250 × 90	350.05
SL FLEX SM RV25ST P 25W 730 WAL	4058075552265	941700300	25	3270	131	2700	100000	25 × 145	70	445 × 250 × 90	369.15
SL FLEX SM RV25ST P 25W 730 WAL	4058075552272	941700310	25	3370	135	3000	100000	25 × 145	70	445 × 250 × 90	369.15
SL FLEX SM RV25ST P 25W 730 WAL	4058075552289	941700320	25	3550	141	4000	100000	25 × 145	70	445 × 250 × 90	369.15
SL FLEX SM RV25ST P 36W 730 WAL	4058075552296	941700330	36	4850	135	2700	100000	25 × 145	70	445 × 250 × 90	393.55
SL FLEX SM RV25ST P 36W 730 WAL	4058075552302	941700340	36	4950	138	3000	100000	25 × 145	70	445 × 250 × 90	393.55
SL FLEX SM RV25ST P 36W 730 WAL	4058075552319	941700350	36	5180	144	4000	100000	25 × 145	70	445 × 250 × 90	393.55

¹ Die genauen Bedingungen finden Sie unter www.ledvance.ch/garantie² t[h]: L90 / B10 @ 25 °C (T_a)³ Unverbindliche Preisempfehlung exkl. MwSt., Änderungen vorbehalten

STREETLIGHT FLEX MEDIUM

IP66-Strassenleuchte mit bis zu 147 lm/W



PRODUKTEIGENSCHAFTEN

- Hohe Lichtausbeute: bis zu 147 lm/W
- Sehr lange Lebensdauer (L90/B10): bis zu 100 000 h (bei 25°C)
- Mastadapter im Lieferumfang enthalten, geeignet für Masten mit 48...60 mm Mastdurchmesser
- Einstellbarer Mastadapter, geeignet für Mastansatz- und Mastaufsatzmontage
- +/- 15° Neigungsverstellung, bei geschlossenem Gehäuse

PRODUKTVORTEILE

- Robustes Design und höchste Komponentenqualität für eine langanhaltende Produktleistung
- Einfache Installation durch werkzeuglose Gehäuseöffnung und Druckknopf-Anschlussklemme
- Hohe Lichthomogenität
- Kein Lichtaustritt im oberen Halbraum (ULOR 0%) bei 0° Aufneigung
- 5 Jahre Garantie

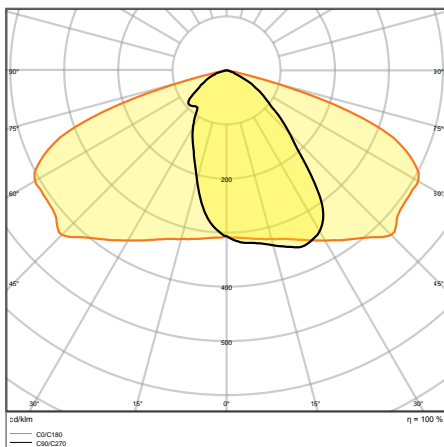
ANWENDUNGSBEREICHE

- Aussenanwendung (IP66)
- Strassen der Klassen M, C und P gem. EN 13201
- Parkplätze
- Öffentliche Bereiche
- Industrie

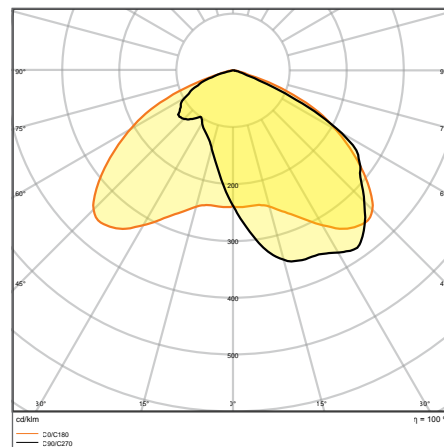
AUSSTATTUNG / ZUBEHÖR

- Mastadapter für 42 und 76 mm Masten separat erhältlich

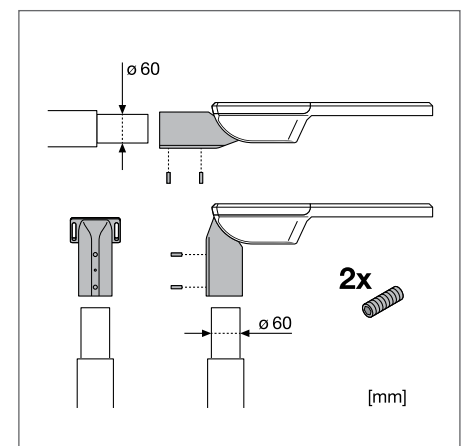
WEITERE PRODUKTDDETAILS



SL FLEX MD RV25ST P 80W 730 WAL



SL FLEX MD RW35ST P 80W 740 WAL



STREETLIGHT FLEX MEDIUM RV25ST

Sehr breite Lichtverteilung für allgemeine Strassenbeleuchtung

PERFOR-
MANCE
CLASSFLIMMER-
WERT
≤10%

IP66

IK08

LEDVANCE¹
5
JAHRE
GARANTIE

Produktbezeichnung	EAN (GTIN)	ELDAS	W	lm	lm/W	K	L90 ²		CRI	L × B × H [mm] Ø × H [mm]	UVP ³ [CHF]
SL FLEX MD RV25ST P 58W 727 WAL	4058075552326	941700180	58	7750	134	2700	100000	25 × 145	70	496 × 250 × 90	477.65
SL FLEX MD RV25ST P 58W 730 WAL	4058075552333	941700190	58	8250	142	3000	100000	25 × 145	70	496 × 250 × 90	477.65
SL FLEX MD RV25ST P 58W 740 WAL	4058075552340	941700200	58	8500	147	4000	100000	25 × 145	70	496 × 250 × 90	477.65
SL FLEX MD RV25ST P 80W 727 WAL	4058075552357	941700210	80	10550	132	2700	100000	25 × 145	70	496 × 250 × 90	529.35
SL FLEX MD RV25ST P 80W 730 WAL	4058075552371	941700220	80	11400	143	3000	100000	25 × 145	70	496 × 250 × 90	529.35
SL FLEX MD RV25ST P 80W 740 WAL	4058075552395	941700230	80	11650	146	4000	100000	25 × 145	70	496 × 250 × 90	529.35

STREETLIGHT FLEX MEDIUM RW35ST

Lichtverteilung für breite Strassen und die Flächenbeleuchtung

PERFOR-
MANCE
CLASSFLIMMER-
WERT
≤10%

IP66

IK08

LEDVANCE¹
5
JAHRE
GARANTIE

Produktbezeichnung	EAN (GTIN)	ELDAS	W	lm	lm/W	K	L90 ²		CRI	L × B × H [mm] Ø × H [mm]	UVP ³ [CHF]
SL FLEX MD RW35ST P 80W 727 WAL	4058075552364	941700240	80	10500	131	2700	100000	35 × 135	70	496 × 250 × 90	529.35
SL FLEX MD RW35ST P 80W 730 WAL	4058075552388	941700250	80	11300	141	3000	100000	35 × 135	70	496 × 250 × 90	529.35
SL FLEX MD RW35ST P 80W 740 WAL	4058075552401	941700260	80	11500	144	4000	100000	35 × 135	70	496 × 250 × 90	529.35

¹ Die genauen Bedingungen finden Sie unter www.ledvance.ch/garantie² t[h]: L90 / B10 @ 25 °C (T_a)³ Unverbindliche Preisempfehlung exkl. MwSt., Änderungen vorbehalten

STREETLIGHT FLEX LARGE

IP66-Strassenleuchte mit bis zu 155 lm/W



PRODUKTEIGENSCHAFTEN

- Hohe Lichtausbeute: bis zu 155 lm/W
- Sehr lange Lebensdauer (L90/B10): bis zu 100 000 h (bei 25°C)
- Mastadapter im Lieferumfang enthalten, geeignet für Masten mit 48...60 mm Mastdurchmesser
- Einstellbarer Mastadapter, geeignet für Mastansatz- und Mastaufsatzmontage
- +/- 15° Neigungsverstellung, bei geschlossenem Gehäuse

PRODUKTVORTEILE

- Robustes Design und höchste Komponentenqualität für eine langanhaltende Produktleistung
- Einfache Installation durch werkzeuglose Gehäuseöffnung und Druckknopf-Anschlussklemme
- Hohe Lichthomogenität
- Kein Lichtaustritt im oberen Halbraum (ULOR 0%) bei 0° Aufneigung
- 5 Jahre Garantie

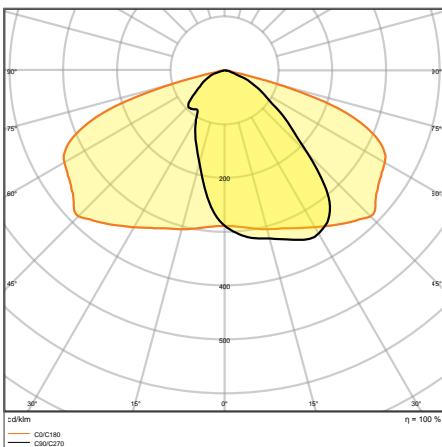
ANWENDUNGSBEREICHE

- Aussenanwendung (IP66)
- Strassen der Klassen M, C und P gem. EN 13201
- Parkplätze
- Öffentliche Bereiche
- Industrie

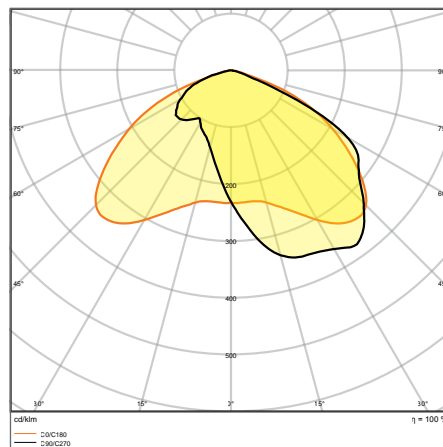
AUSSTATTUNG / ZUBEHÖR

- Mastadapter für 42 und 76 mm Masten separat erhältlich

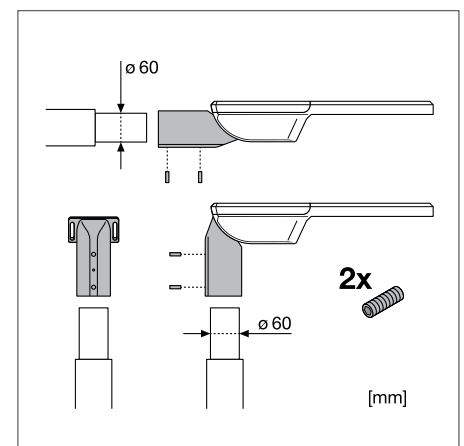
WEITERE PRODUKTDDETAILS



SL FLEX LA RV25ST P 158W 740 WAL



SL FLEX LA RW35ST P 158W 740 WAL



STREETLIGHT FLEX LARGE RV25ST

Sehr breite Lichtverteilung für allgemeine Strassenbeleuchtung

PERFOR-
MANCE
CLASSFLIMMER-
WERT
≤10%

IP66

IK08

LEDVANCE
5
JAHRE
GARANTIE

Produktbezeichnung	EAN (GTIN)	ELDAS	W	lm	lm/W	K	L90 ²		CRI	L × B × H [mm] Ø × H [mm]	UVP ³ [CHF]
SL FLEX LA RV25ST P 110W 727 WAL	4058075552418	941700060	110	15250	139	2700	100000	25 × 145	70	617 × 300 × 90	624.85
SL FLEX LA RV25ST P 110W 730 WAL	4058075552432	941700070	110	16500	150	3000	100000	25 × 145	70	617 × 300 × 90	624.85
SL FLEX LA RV25ST P 110W 740 WAL	4058075552456	941700080	110	16800	153	4000	100000	25 × 145	70	617 × 300 × 90	624.85
SL FLEX LA RV25ST P 158W 727 WAL	4058075552470	941700090	158	21150	134	2700	100000	25 × 145	70	617 × 300 × 90	812.90
SL FLEX LA RV25ST P 110W 730 WAL	4058075552494	941700100	158	23350	148	3000	100000	25 × 145	70	617 × 300 × 90	812.90
SL FLEX LA RV25ST P 158W 740 WAL	4058075552517	941700110	158	24450	155	4000	100000	25 × 145	70	617 × 300 × 90	812.90

STREETLIGHT FLEX LARGE RW35ST

Lichtverteilung für breite Strassen und die Flächenbeleuchtung

PERFOR-
MANCE
CLASSFLIMMER-
WERT
≤10%

IP66

IK08

LEDVANCE
5
JAHRE
GARANTIE

Produktbezeichnung	EAN (GTIN)	ELDAS	W	lm	lm/W	K	L90 ²		CRI	L × B × H [mm] Ø × H [mm]	UVP ³ [CHF]
SL FLEX LA RW35ST P 110W 727 WAL	4058075552425	941700120	110	15200	138	2700	100000	35 × 135	70	617 × 300 × 90	624.85
SL FLEX LA RW35ST P 110W 730 WAL	4058075552449	941700130	110	16350	149	3000	100000	35 × 135	70	617 × 300 × 90	624.85
SL FLEX LA RW35ST P 110W 740 WAL	4058075552463	941700140	110	16650	151	4000	100000	35 × 135	70	617 × 300 × 90	624.85
SL FLEX LA RW35ST P 158W 727 WAL	4058075552487	941700150	158	21000	133	2700	100000	35 × 135	70	617 × 300 × 90	812.90
SL FLEX LA RW35ST P 158W 730 WAL	4058075552500	941700160	158	23200	147	3000	100000	35 × 135	70	617 × 300 × 90	812.90
SL FLEX LA RW35ST P 158W 740 WAL	4058075552524	941700170	158	23900	151	4000	100000	35 × 135	70	617 × 300 × 90	812.90

¹ Die genauen Bedingungen finden Sie unter www.ledvance.ch/garantie² t[h]: L90 / B10 @ 25 °C (T_a)³ Unverbindliche Preisempfehlung exkl. MwSt., Änderungen vorbehalten

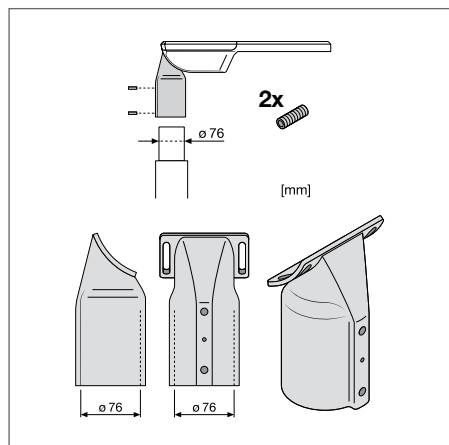
STREETLIGHT FLEX-ZUBEHÖR

Montagezubehör für STREETLIGHT FLEX-Leuchten

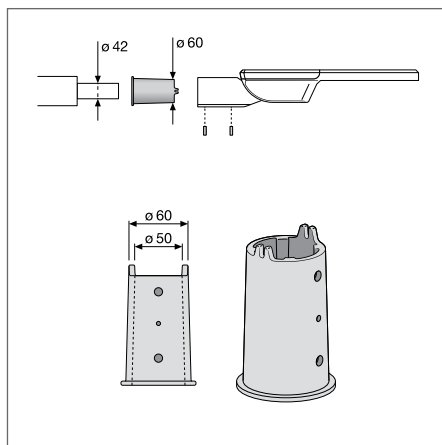


- Grosser Mastadapter für 76 mm Masten
- Reduzierungsstück, zur Montage des Standardmastadapters an 42 mm Masten
- Für sämtliche Produkte der STREETLIGHT FLEX-Familie geeignet

WEITERE PRODUKTDDETAILS



ADAPTER FÜR 76 MM MASTEN



REDUZIERUNGSADAPTER FÜR 42 MM MASTEN



Produktbezeichnung	EAN (GTIN)	ELDAS	L x B x H [mm] Ø x H [mm]	MATERIAL	FARBE	No.	UVP [CHF] ²
SL FLEX SPIGOT 76MM WAL	4058075552531	941902410	191 x 114 x 91	Aluminium	Weisses Aluminium	1	34.55
SL FLEX REDUCTION 60 TO 42MM WAL	4058075552579	941902400	76 x 122	Aluminium	Weisses Aluminium	2	19.55

¹ Weitere Informationen sowie die genauen Garantiebedingungen unter www.ledvance.ch/garantie

² Unverbindliche Preisempfehlung exkl. MwSt., Änderungen vorbehalten

Die im Katalog gezeigten Bilder dienen nur zu Illustrationszwecke. Informationen zu Grösse und Farbe entnehmen Sie bitte der Produkttabelle.



SICHERHEITSBELEUCHTUNG

SICHERHEIT: EINE FRAGE DES LICHTS

Mit der richtigen Sicherheitsbeleuchtung lassen sich Gebäude schnell und sicher evakuieren. Es hilft, Panik zu vermeiden. Voraussetzung dafür ist, dass die installierten Leuchten auch bei Unterbrechung der Stromversorgung funktionieren. LEDVANCE bietet ein breites Sortiment an zertifizierten Einzelbatterie-Notleuchten und Notbeleuchtungskomponenten, die nachgerüstet werden können:

1. LEUCHTEN MIT ZUSÄTZLICHER NOTLICHTFUNKTIONALITÄT

Viele LEDVANCE-Standardleuchten sind auch als Einzelbatterieleuchten erhältlich. Dies ermöglicht Ihnen die Sicherheitsbeleuchtung im gleichen Stil wie Ihre Leuchteninstallation zu implementieren.

2. EMERGENCY CONVERSION BOX

Mit der separat erhältlichen Emergency Conversion Box können Sie schnell und einfach eine Auswahl Ihrer LEDVANCE Panels und Downlights in Einzelbatterie-Notleuchten umwandeln.

Einzelheiten finden Sie unter www.ledvance.ch/de/emergency



STANDARDLEUCHTEN MIT NOTLICHTFUNKTIONALITÄT

1



SURFACE BULKHEAD EM



LINEAR INDIVILED EM



PANEL INDIVILED EM



DAMP PROOF LED EM



LINEAR SURFACE IP44 EM



TRUSYS FLEX EM



LINEAR ULTRA OUTPUT EM

LEDVANCE BIETET EIN UMFANGREICHES PORTFOLIO AN EINZELBATTERIE-NOTLEUCHTEN

- Notleuchten zertifiziert nach EN 60598-2-22
- Integrierte automatische Testfunktion zum einfachen Testen des Notlichtbetriebs
- Notlicht- und Batteriezustandsanzeige durch integrierte Status-LED
- Notbeleuchtung betrieben mit langlebigem LiFePO4-Akku (3 h Entladezeit)

Details zu den verfügbaren EANs finden Sie in den jeweiligen Produktbereichen der angezeigten Leuchten.

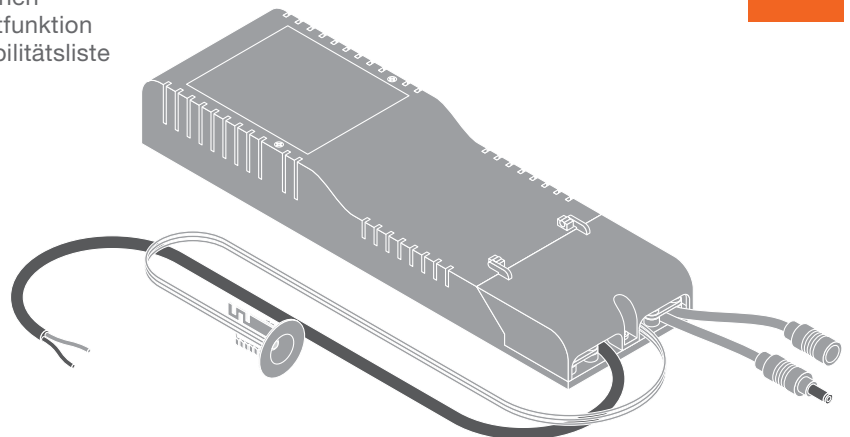
LEUCHTEN-UPGRADES MIT DER EMERGENCY CONVERSION BOX

2

Mit unserer Emergency Conversion Box können zertifizierte Leuchten mit Einzelbatterien-Notfunktion ausgestattet werden. Eine aktuelle Kompatibilitätsliste ist auf unserer Website verfügbar.

IHRE VORTEILE BEIM UPGRADE MIT DER EMERGENCY CONVERSION BOX:

- Plug-and-Play-System ermöglicht einfache Installation und schnelle Umrüstung bestehender Leuchten
- Notlichtmodul reduziert Lagerhaltungsaufwand für Notleuchten
- Integrierte automatische Testfunktion zum einfachen Testen des Notlichtbetriebs
- Sicherheitsbeleuchtung betrieben mit langlebigem LiFePO4-Akku (3 h Entladezeit)

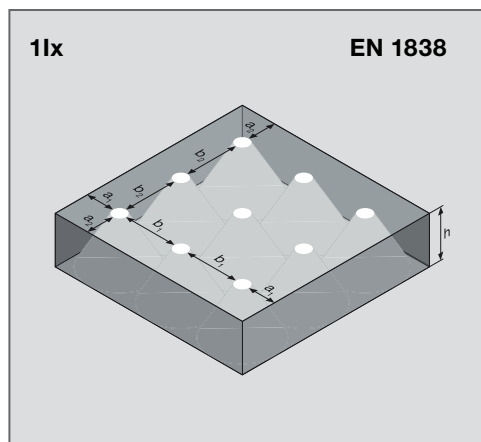


DAMP PROOF LED EMERGENCY: PLANUNGSBEISPIEL FÜR ANTIPANIK- UND FLUCHTWEGBELEUCHTUNG



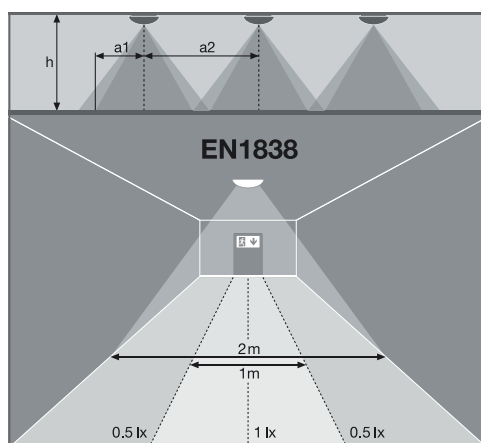
DAMP PROOF LED EM

Sie benötigen Unterstützung bei der Planung Ihrer Notleuchten? Ihr LEDVANCE-Ansprechpartner steht Ihnen tatkräftig zur Seite.



ANTI-PANIK-BELEUCHTUNG

h [m]	a ₁ [m]	b ₁ [m]	a ₂ [m]	b ₂ [m]
2,5	4,0	9,5	4,0	9,0
3,0	4,5	10,0	4,5	9,5
3,5	5,0	10,5	5,0	10,0
4,0	5,5	11,0	5,5	10,5



RETTUNGSWEGBELEUCHTUNG

h [m]	a ₁ [m]	a ₂ [m]
2,5	4,0	9,0
3,0	4,5	9,5
3,5	5,0	10,0
4,0	5,5	10,5

EMERGENCY CONVERSION BOX

Emergency Conversion Box für den Umbau von Einbauleuchten zu Sicherheitsleuchten mit Einzelbatterie



- Sicherheitsbeleuchtungs-Baustein mit Einzelbatterie
- Funktionstest der Sicherheitsbeleuchtung: automatisch (AT)
- Batterietechnologie: LiFePO4
- Für Deckeneinbau
- Umrüstung einer Auswahl von LEDVANCE Panels und Downlights zu Sicherheitsleuchten
- Sicherheitsbeleuchtungs-Baustein reduziert die Lagerhaltungskomplexität von Sicherheitsleuchten
- Plug-and-play-System ermöglicht einfache Installation
- Einfache Prüfung der Sicherheitsbeleuchtungs-Funktion durch integrierte automatische Testfunktion
- Betrieb der Sicherheitsbeleuchtungs-Funktion mit langlebiger LiFePO4 Batterie mit 3h Betriebsentladungszeit



Produktbezeichnung	EAN (GTIN)	ELDAS	L × B × H [mm] Ø × H [mm]	MATERIAL	FARBE	UVP [CHF]
EM CONVERSION BOX	4058075237025	941900990	292 x 81 x 41	—	—	1 150.00

NOTBELEUCHTUNGSEIGENSCHAFTEN

Produktbezeichnung	Nennbetriebsdauer	Art des Notbetriebtests	Art des Notlichtbetriebs	Lichtstrom im Notbetrieb	Batterietyp
EM CONVERSION BOX	3h	Automatisch	Dauerschaltung/Bereitschaftsschaltung	300...480 lm (je nach Leuchte)	LiFePO4

¹ Die genauen Bedingungen finden Sie unter www.ledvance.ch/garantie

² Unverbindliche Preisempfehlung exkl. MwSt., Änderungen vorbehalten

Die im Katalog gezeigten Bilder dienen nur zu Illustrationszwecke. Informationen zu Grösse und Farbe entnehmen Sie bitte der Produkttabelle.

HOCHWERTIG, KOMPAKT UND EFFIZIENT

LEDVANCE LED-TREIBER FÜR KONSTANTSTROM



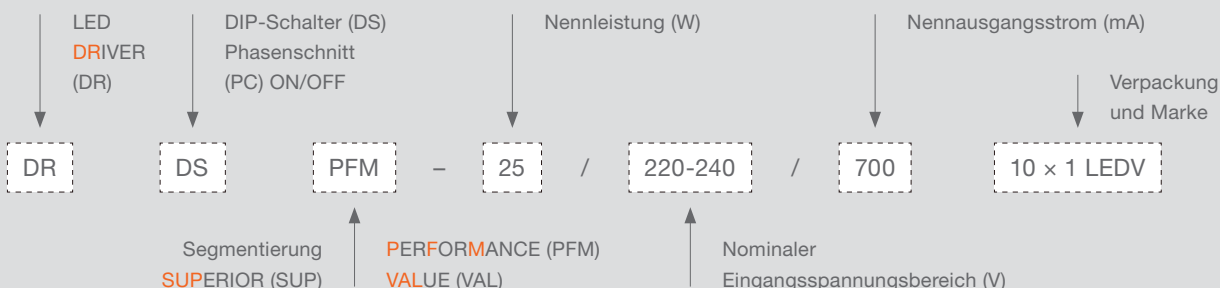
Auch für die Integration in LED-Leuchten oder den Betrieb von autarken Downlights/Spotlights im Innenbereich bietet LEDVANCE mit seinen Treibern für Konstantstrom (CC) die passende Lösung.

Die grosse Auswahl an hochwertigen SELV-isolierten LEDVANCE Konstantstrom-LED-Treibern mit Ausgangsströmen von 250 mA bis 1400 mA bietet Ihnen solide Möglichkeiten zum Betrieb nahezu aller gängigen LED-Module. Flexible Leistungseinstellungen ermöglichen eine korrekte Integration in verschiedene LED-Leuchten. Phasenanschnitt- und

Phasenabschnittoptionen sind für Dimmanwendungen erhältlich. Das kompakte Gehäusedesign, optionale Kabelklemmen und die einfache Verdrahtung machen die Installation auch auf engstem Raum schnell und einfach und reduzieren Ihre Installationszeit und -kosten. Die Lebensdauer von bis zu 50 000 Stunden ist ein weiteres starkes Argument.

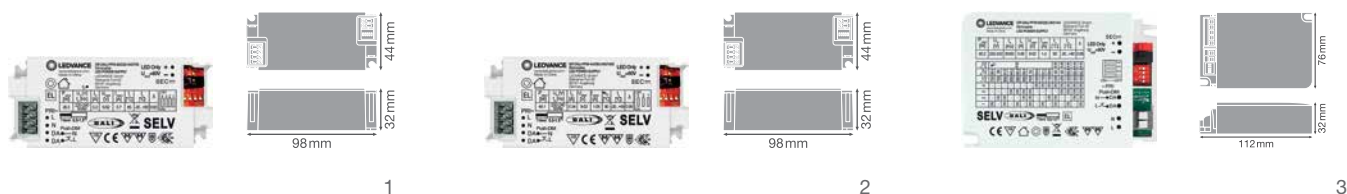
BEZEICHNUNG DER CC-TREIBER

Die Namen der CC-Treiber verraten ihre Eigenschaften:



LED DRIVER DALI PERFORMANCE G2

Kompakter Konstantstrom LED-Treiber mit DALI-Dimmschnittstelle



PRODUKTVORTEILE

- Geringes Flackern ermöglicht hohe Lichtqualität sowie guten visuellen Komfort
- Push-DIM-Anwendung zur einfachen Steuerung
- Hochqualitatives Dimmen von 1...100 %
- Flexible Dip-Schalter-Stromeinstellungen in 50-mA-Schritten
- Werkzeuglose Montage

ANWENDUNGSBEREICHE


- Geeignet für SELV-Installationen im Innenbereich
- Für den Einsatz in Sicherheitsbeleuchtungssystemen geeignet (DC tauglich)
- Befestigung und Einbau in Möbel
- Lineare Lichtlösungen für Büros, Bildungsstätten, Lagerbereiche und Retail




Produktbezeichnung	EAN (GTIN)	ELDAS	W	V	V _{out}	Hz	I _{mA}
DR DALI-PFM-26/220-240/700	4058075779631	919292440	26	220-240	9...52	50/60	150/200/250/300/350/400/450/500/550/600/650/700
DR DALI-PFM-44/220-240/1050	4058075779723	919292460	44	220-240	9...52	50/60	700/750/800/850/900/950/1000/1050
DR DALI-PFM-60/220-240/1A4	4058075779662	919292450	60	220-240	9...52	50/60	700/750/800/850/900/950/1000/1050/1100/1200/1250/1300/1350/1400

Produktbezeichnung	W	t _{in} ²	T _a	T _c	SCHUTZ-KLASSE	L x B x H [mm] Ø x H [mm]	UVP (CHF) ³	
DR DALI-PFM-26/220-240/700	+/- 5	1...100	50000	-20...+50	85	II	98 x 44 x 32 1	49.20
DR DALI-PFM-44/220-240/1050	+/- 5	1...100	50000	-20...+50	90	II	98 x 44 x 32 2	51.80
DR DALI-PFM-60/220-240/1A4	+/- 5	1...100	50000	-20...+50	90	II	112 x 76 x 32 3	68.20

AUSSTATTUNG / ZUBEHÖR

	Produktbezeichnung	DR AY ZB+DALI CLAMP DUO
	Beschreibung	—
	GTIN (EAN)	4058075483125
	ELDAS	919390510
	L x B x H [mm]	52,5 x 76 x 32
	UVP (CHF)³	6.30

	Produktbezeichnung	DR AY ZB+DALI CLAMP
	Beschreibung	—
	GTIN (EAN)	4058075483149
	ELDAS	919390520
	L x B x H [mm]	50 x 44 x 32
	UVP (CHF)³	4.60

¹ Die genauen Bedingungen finden Sie unter www.ledvance.ch/garantie

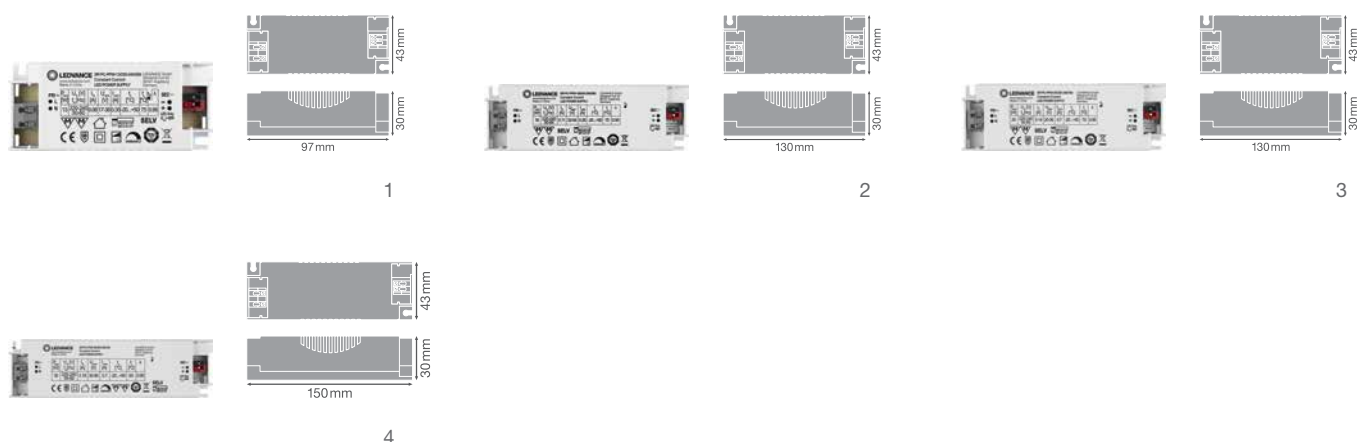
² Bei maximalem T_c = 75 °C / 10 % Ausfallrate

³ Unverbindliche Preisempfehlung exkl. MwSt., Änderungen vorbehalten

Die im Katalog gezeigten Bilder dienen nur zu Illustrationszwecke. Informationen zu Grösse und Farbe entnehmen Sie bitte der Produkttabelle.

LED DRIVER PHASE-CUT PERFORMANCE

Konstantstrom-LED-Treiber mit Phase-cut Dimminterface



PRODUKTVORTEILE

- Ermöglicht die Installation mit häufig verwendeten Phasenanschnitts- und abschnittsdimmer
- 5 Jahre Garantie
- Schlankes Gehäuse für schmale Installationen
- Hohe Effizienz und Zuverlässigkeit

ANWENDUNGSBEREICHE

- Geeignet für LED-Leuchten und LED-Module
- Geeignet für Leuchten der Schutzklasse I und II
- Für SELV-Installationen in Innenräumen
- Büros, Einkaufszentren, Krankenhäuser, Restaurants, Hotels



Produktbezeichnung	EAN (GTIN)	ELDAS	W	V	V _{OUT}	Hz	I _{mAj}	
DR PC-PFM-13/220-240/350	4058075239814	919390290	13	220-240	17...36	50/60	350	< 5
DR PC-PFM-18/220-240/350	4058075239838	919390300	18	220-240	32...54	50/60	350	< 5
DR PC-PFM-25/220-240/700	4058075239852	919390310	25	220-240	20...36	50/60	700	< 5
DR PC-PFM-35/220-240/700	4058075239876	919390320	35	220-240	30...50	50/60	700	< 5

Produktbezeichnung	W	t _{th} ²	T _a	T _c	SCHUTZ-KLASSE	L x B x H [mm] Ø x H [mm]		UVP [CHF] ³
DR PC-PFM-13/220-240/350	10...100	50000 ^{a)}	-20...+50	75	II	97 x 43 x 30	1	18.90
DR PC-PFM-18/220-240/350	10...100	50000 ^{a)}	-20...+50	70	II	130 x 43 x 30	2	22.30
DR PC-PFM-25/220-240/700	10...100	50000 ^{a)}	-20...+50	75	II	130 x 43 x 30	3	23.70
DR PC-PFM-35/220-240/700	10...100	50000 ^{a)}	-20...+50	85	II	150 x 43 x 30	4	34.90

AUSSTATTUNG / ZUBEHÖR



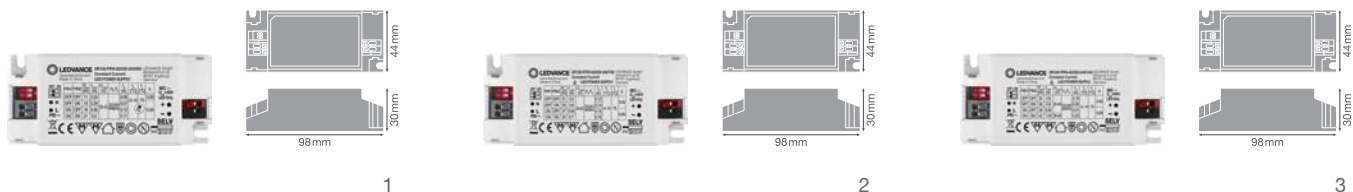
Produktbezeichnung	DR AY PC-PFM-CLAMP DUO
Beschreibung	Zugentlastung für Phase-Cut LED Treiber
GTIN (EAN)	4058075313170
ELDAS	919390490
L x B x H [mm]	38,3 x 34 x 28,5

UVP (CHF)³ 2.70

¹ Gehen Sie auf www.ledvance.ch/garantie für genaue Bedingungen | ² a) Bei maximalem T_c = 75 °C / 10 % Ausfallrate, b) bei maximalem T_c = 70 °C / 10% Ausfallrate, c) Bei maximalem T_c = 85 °C / 10 % Ausfallrate
³ Unverbindliche Preisempfehlung exkl. MwSt., Änderungen vorbehalten
 Die im Katalog gezeigten Bilder dienen nur zu Illustrationszwecke. Informationen zu Grösse und Farbe entnehmen Sie bitte der Produktabelle.

LED DRIVER DIP-SWITCH PERFORMANCE

Konstantstrom-LED-Treiber mit Kippschalter-Spannungssetting



PRODUKTVORTEILE

- Hohe Flexibilität durch einstellbare Ausgangsspannung über Dip-Schalter
- Geringes Flackern ermöglicht hohe Lichtqualität sowie guten visuellen Komfort
- 5 Jahre Garantie
- Schlankes Gehäuse für schmale Installationen
- Hohe Effizienz und Zuverlässigkeit

ANWENDUNGSBEREICHE

- Geeignet für LED-Leuchten und LED-Module
- Geeignet für Leuchten der Schutzklasse I und II
- Geeignet für Einbauleuchten mit veränderbarer Stromeinstellung
- Für SELV-Installationen in Innenräumen
- Büros, Einkaufszentren, Krankenhäuser, Restaurants, Hotels

PERFORMANCE CLASS



Produktbezeichnung	EAN (GTIN)	ELDAS	W	V	V _{OUT}	Hz	I _{max}	IP
DR DS-PFM-30/220-240/700	4058075239777	919390270	30	220–240	25...42	50/60	500/600/650/700	< 5
DR DS-PFM-40/220-240/1A0	4058075239791	919390280	40	220–240	25...40	50/60	800/900/950/1050	< 5

Produktbezeichnung	t _{inj} ²	T _a	T _c	SCHUTZ-KLASSE	L × B × H [mm] Ø × H [mm]	Light No.	UVP [CHF] ³
DR DS-PFM-30/220-240/700	50000	–20...+50	75	II	98 × 44 × 30	2	21.95
DR DS-PFM-40/220-240/1A0	50000	–20...+50	75	II	98 × 44 × 30	3	26.45

AUSSTATTUNG / ZUBEHÖR



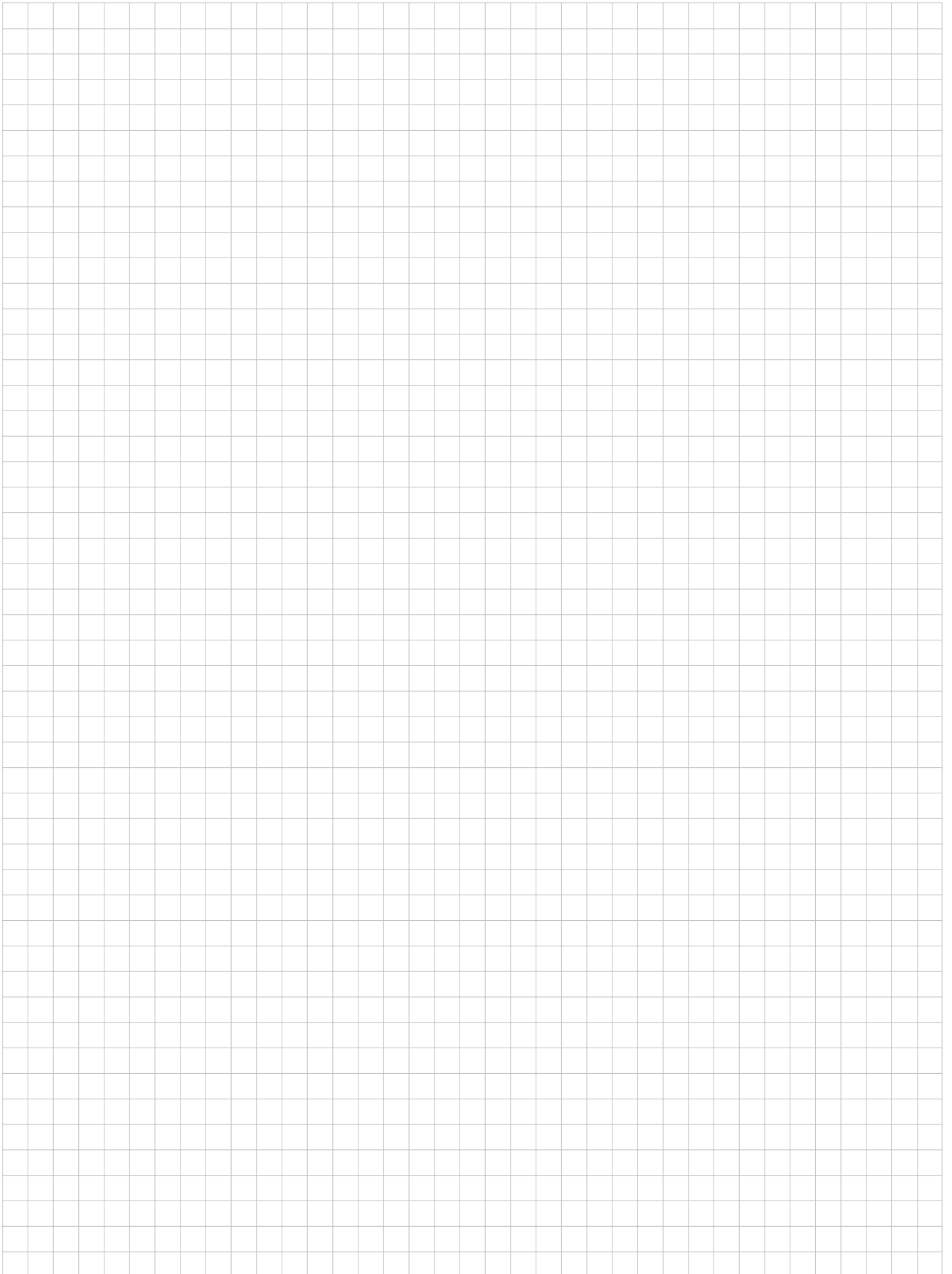
Produktbezeichnung	DR AY DS-PFM-CLAMP DUO
Beschreibung	Zugentlastung für DIP-Switch Treiber
GTIN (EAN)	4058075313200
ELDAS	919390480
L × B × H [mm]	35,7 × 35,2 × 28,2

UVP (CHF) ³	2.70
------------------------	------

¹ Gehen Sie auf www.ledvance.ch/garantie für genaue Bedingungen | ² a) Bei maximalem T_c = 75 °C / 10 % Ausfallrate, b) bei maximalem T_c = 70 °C / 10 % Ausfallrate, c) Bei maximalem T_c = 85 °C / 10 % Ausfallrate

³ Unverbindliche Preisempfehlung exkl. MwSt., Änderungen vorbehalten

Die im Katalog gezeigten Bilder dienen nur zu Illustrationszwecke. Informationen zu Grösse und Farbe entnehmen Sie bitte der Produktabelle.





ZUSAMMEN IN DIE ZUKUNFT
UNSER SCHWEIZER
LEDVANCE-TEAM IST SICH EINIG:
ZUSAMMEN WOLLEN WIR IHNEN
DAS BESTE LICHT UND DEN BESTEN
SERVICE BIETEN.

**Haben Sie Fragen oder andere
Anliegen?**

LEDVANCE AG
In der Au 6
8406 Winterthur
kundenservice@ledvance.com
052 525 25 25

WIR FREUEN UNS AUF IHREN ANRUF!

ÜBER LEDVANCE



LEDVANCE

Mit Niederlassungen in mehr als 50 Ländern und Geschäftsaktivitäten in über 140 Ländern ist LEDVANCE eines der weltweit führenden Unternehmen in der Allgemeinbeleuchtung für professionelle Kunden und Endkonsumenten. Aus dem OSRAM Geschäftsbereich für die Allgemeinbeleuchtung hervorgegangen, umfasst das Portfolio von LEDVANCE ein breitgefächertes Sortiment an LED-Leuchten für eine Vielzahl unterschiedlicher Anwendungsbereiche. Darüber hinaus bietet das Unternehmen Licht-Produkte für Smart Homes und Smart Buildings, eines der umfassendsten Angebote an fortschrittlichen LED-Lampen in der Lichtbranche, traditionelle Leuchtmittel, ein LED Strip System und Lichtmanagementsysteme.

Kundenservicecenter:
kundenservice@ledvance.com

Schweiz
Tel.: +41 52 525 25 25

LEDVANCE AG
In der Au 6
8406 Winterthur
Schweiz
LEDVANCE.CH